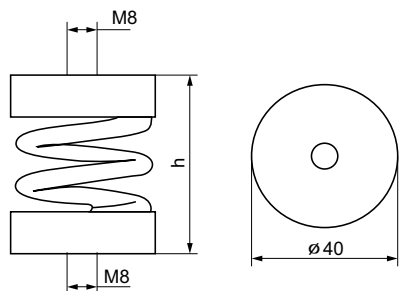


ВИБРОИЗОЛЯТОРЫ

ПРУЖИННЫЕ ВИБРОИЗОЛЯТОРЫ ЕВРО

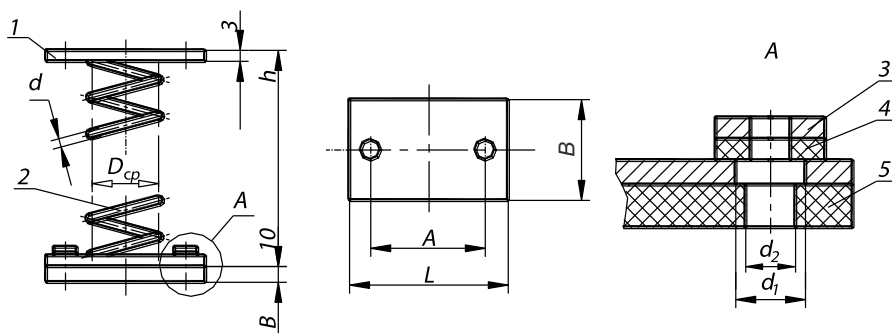
НАЗНАЧЕНИЕ

Виброизоляторы предназначены для уменьшения динамических усилий, передающихся от установленных вентиляторов и другого оборудования.



Модель	Аналог	K (кг/мм)	Макс. стат. нагрузка (кг)	Макс. сжатие (мм)	h (мм)
MNDDZb2	ДО-38	1	19	19	56
MNDDZb3	ДО-39	1,7	33	19	56
MNDDZr5	ДО-41	3,0	71	23	71
MNDDZ8	ДО-42	4,65	116	25	86
MNDDZ20	ДО-43	10,6	198	30	98

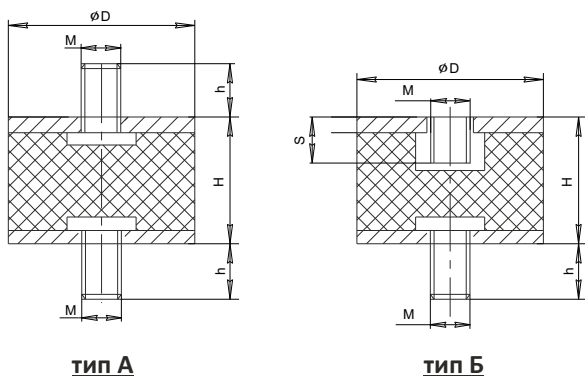
ПРУЖИННЫЕ ВИБРОИЗОЛЯТОРЫ ДО



1. Планка
2. Пружина
3. Шайба стальная
4. Шайба резиновая
5. Прокладка резиновая

Модель	Нагрузка, кг		Вертикальная жесткость (кг/см ²)	Высота в свободном состоянии (мм)	Осадка пружины под нагрузкой		Число рабочих витков	Масса (кг)	Размеры, мм						
	Рабочая	Предельная			Рабочая	Предельная			L	A	B	Dcp	d	d1	d2
ДО-38	12,2	15,2	4,5	72	27	33,7	5,6	0,3	100	70	60	30	3	12	8,5
ДО-39	21,9	27,3	6,1	92,5	36	45	5,6	0,4	110	80	70	40	4	12	8,5
ДО-40	33,9	42,4	8,1	113	41,7	52	5,6	1,0	130	100	90	50	6	12	8,9
ДО-41	54,0	67,4	15,4	129	43,4	54	5,6	1,0	130	100	90	54	6	14	10,5
ДО-42	94,2	117,7	16,5	170	57,2	72	58,6	1,8	150	120	110	72	8	14	10,5
ДО-43	164,8	206,0	29,4	192	56	70	5,6	2,4	160	130	120	80	10	14	10,5
ДО-44	238,4	297,9	35,7	226	66,5	83	5,6	3,65	180	150	140	96	12	14	10,5
ДО-45	372,8	466,0	44,5	281	84,5	106	5,6	6,45	220	180	170	120	15	16	12,5

РЕЗИНОМЕТАЛЛИЧЕСКИЕ ВИБРООПОРЫ



тип А

тип Б

Габаритные и присоединительные размеры

Модель	Размеры, мм				
	D	H	h	S	Mxh
30x15	30	15	22	6,2	M8x22
30x30	30	30	22	6,2	M8x22
40x30	40	30	27,5	6,2	M8x27,5
50x50	50	50	27,5	7,64	M10x27,5
75x50	75	50	22	11	M12x22

Технические характеристики

Модель	Сжатие для 45Sh		Сдвиг для 45Sh	
	Нагрузка, кг	Смещение, мм	Нагрузка, кг	Смещение, мм
30x15	55	1,3	7	6,5
30x30	35	2,7	14	6,3
40x30	80	1,9	28	6,3
50x50	100	4,4	40	10,8
75x50	400	5	200	9,8