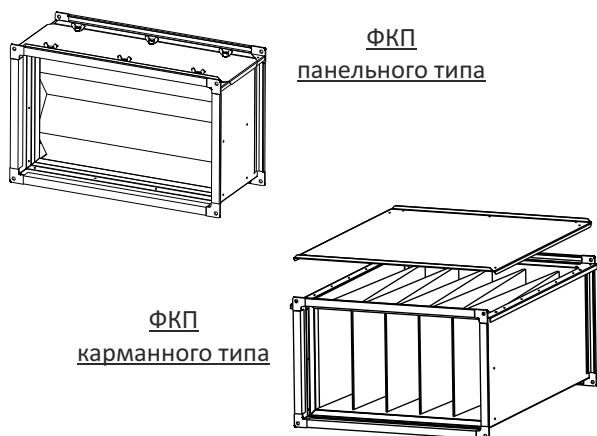


ФИЛЬТР КАНАЛЬНЫЙ ДЛЯ ПРЯМОУГОЛЬНЫХ КАНАЛОВ



МАРКИРОВКА

ФКП	-	40-20	-	G4
1		2		3

- 1- ФКП:** Фильтр канальный для прямоугольных каналов
2- Типоразмер, см (по прямоугольному присоединительному сечению ВxН)
3- G4: Степень очистки
 *Стандартно класс G4 предполагает панельное исполнение. При заказе карманного фильтра G4, тип исполнения указывается дополнительно.

НАЗНАЧЕНИЕ

Фильтр канальный для прямоугольных каналов предназначен для очистки от пыли, взвеси твердых частиц или аэрозолей атмосферного и рециркуляционного воздуха в системах приточно-вытяжной вентиляции, кондиционирования воздуха общественных зданий, промышленных сооружений, индивидуальных построек, медицинских учреждений, а также для очистки воздуха в системах его подготовки для лакокрасочных линий и других производств, где это необходимо.

КОНСТРУКЦИЯ

Корпус фильтра представляет собой коробчатую конструкцию внутри которой расположена фильтрующая вставка. Корпус на одной из стенок корпуса имеет съемную крышку для удобства замены фильтрующих вставок.

Фильтры изготавливаются следующих классов очистки: G4, F5, F7.

Воздух после прохождения через фильтр соответствует требованиям СанПин 2.1.6.9-18.

УСЛОВИЯ ЭКСПЛУАТАЦИИ

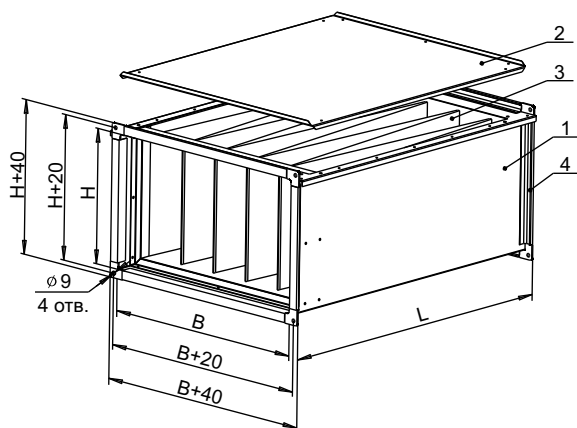
Вид климатического исполнения фильтров - У2 согласно ГОСТ 15150.

Температура эксплуатации, °С до +80

Относительная влажность, % до 100

Загрязненность очищаемого воздуха, мг/куб.м до 3.

ГАБАРИТНЫЕ И ПРИСОЕДИНИТЕЛЬНЫЕ РАЗМЕРЫ



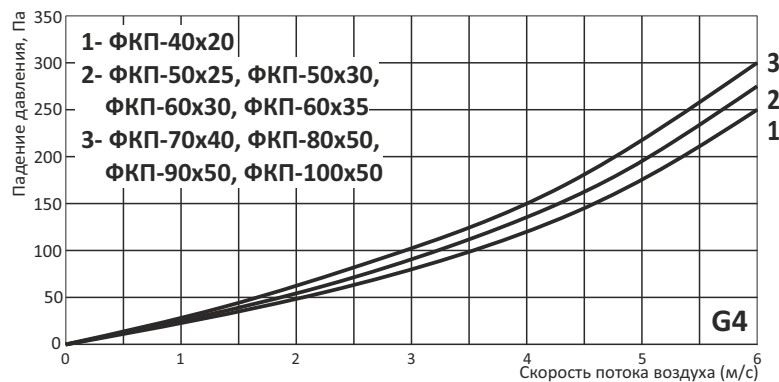
- 1- Корпус**
2- Крышка
3- Фильтрующая кассета
4- Присоединительный фланец

Модель	Размеры, мм					Масса, кг не более
	В	Н	L			
			панельный фильтр	карманный фильтр		
		G4	G4, F5	F7		
ФКП-40-20	400	200				12
ФКП -50-25	500	250				13
ФКП -50-30	500	300				14
ФКП -60-30	600	300				15,5
ФКП -60-35	600	350	240	500	740	16
ФКП -70-40	700	400				18
ФКП -80-50	800	500				21
ФКП -90-50	900	500				22
ФКП -100-50	1000	500				24

ФИЛЬТР КАНАЛЬНЫЙ ДЛЯ ПРЯМОУГОЛЬНЫХ КАНАЛОВ

АЭРОДИНАМИЧЕСКИЕ ХАРАКТЕРИСТИКИ

ФКП панельного типа



ФКП карманного типа

