

## СТАКАНЫ МОНТАЖНЫЕ СТМ

---

### НАЗНАЧЕНИЕ

Стаканы монтажные серии СТМ предназначены для монтажа вентиляторов и других элементов систем вентиляции на кровле зданий.

### УСЛОВИЯ ЭКСПЛУАТАЦИИ

Температура окружающей среды - от минус 40 до плюс 80 °С

Климатическое исполнение стаканов У1 по ГОСТ 15150-90

### ДОПОЛНИТЕЛЬНАЯ КОМПЛЕКТАЦИЯ

Для СТМ предусмотрены дополнительные опции:

ПМ-25-188 - крышный переходник для установок на стакан вентиляторов серии ВО 25-188.

ПМ-ВКО - крышный переходник для установки на стакан вентиляторов ВКО.

Зонт-25-188 - зонт, защищающий от осадков, монтируется на СТМ с вентиляторами серии ВО-25-188.

Зонт-СТМ - зонт, защищающий от осадков, монтируется на СТМ для обеспечения работы воздухозаборной или вытяжной шахты через СТМ.

ПД - поддон для сбора атмосферных осадков и конденсата, устанавливается под СТМ.

КП, КОП и т.д. - виды воздушных клапанов, устанавливаются внизу (кроме серии СТМ со встроенными клапанами) с помощью специальных монтажных резьбовых креплений. Выбор типа клапана не ограничен.

### МАРКИРОВКА

<b>СТМ</b>	-	<b>3</b>	-	<b>Н</b>	-	<b>102</b>
1		2		3		4

**1- СТМ:** Стакан монтажный

**2- Типоразмер**

**3- Исполнение:** Н- общепромышленное

К1 - коррозионностойкое

**4- Компоновка:**

*Для монтажа на кровле без уклона:*

100- неутепленный без клапана

102- неутепленный со встроенным клапаном на вытяжку

103- неутепленный со встроенным клапаном на приток

200- утепленный без клапана

201- утепленный с регулирующим клапаном

202- утепленный со встроенным клапаном на вытяжку

203- утепленный со встроенным клапаном на приток

500- утепленный «спаренный» без клапанов

501- утепленный «спаренный» с регулирующими клапанами

502- утепленный «спаренный» с клапанами на вытяжку

503- утепленный «спаренный» с клапанами на приток

*Для монтажа на кровле с уклоном:*

110- неутепленный без клапана

112- неутепленный со встроенным клапаном на вытяжку

113- неутепленный со встроенным клапаном на приток

210- утепленный без клапана

211- утепленный с регулирующим клапаном

212- утепленный со встроенным клапаном на вытяжку

213- утепленный со встроенным клапаном на приток

610- утепленный с пластинами шумоглушения

**Пример:**

СТМ - 3 - Н - 102

Стакан монтажный для монтажа на кровле без уклона, без теплоизоляции, типоразмер 3, со встроенным клапаном на вытяжку, общепромышленного исполнения.

СТАКАНЫ МОНТАЖНЫЕ СТМ

---

ТАБЛИЦА СОЧЕТАНИЙ ИЗДЕЛИЙ ДЛЯ ПРИМЕНЕНИЯ ВМЕСТЕ СО СТАКАНАМИ СЕРИИ СТМ

Изделие	Типоразмер сочетаемых изделий						
	1	2	3	4	5	6	7
СТМ							
ВКРМ/ВКРВ	-	2,5; 2,8; 3,15	3,55; 4,0	4,5; 5,0	5,6; 6,3	7,1; 8,0	9,0; 10,0
ВКР/ ВКРФ	190; 225	280; 310	355; 400	450; 500	560; 630	-	-
ВО-25-188	-	-	-	4	4,5; 5,0; 5,6; 6,3	7,1	8,0
ВКО	-	-	3,15	4,0	5,6	7,1	-

## СТАКАНЫ МОНТАЖНЫЕ СТМ

### СЕРИЯ СТМ 100

#### НАЗНАЧЕНИЕ

Стаканы монтажные серии СТМ 100 выпускаются в облегченной версии, без теплоизоляции. Предназначены данные стаканы для применения на любых типах кровель зданий. СТМ 100, 102, 103 предназначены для установки на горизонтальной поверхности, СТМ 110, 112, 113 - на наклонной поверхности кровли совместно с вентиляторами типа ВКРМ, ВКРВ, ВКРФ, ВКР, ВКО, ВО 25-188.

#### КОНСТРУКЦИЯ

Облегченные стаканы серии СТМ 100 представляют собой сборную конструкцию, состоящую из корпуса, посадочной площадки под установку вентилятора и опорной поверхности для установки и крепления на кровле.

Изготавливаются следующие модели стаканов

- для плоских кровель (уклон = 0):
  - 100** - без клапана
  - 102** - со встроенным клапаном на вытяжку
  - 103** - со встроенным клапаном на приток

Высота данных стаканов - 600 мм .

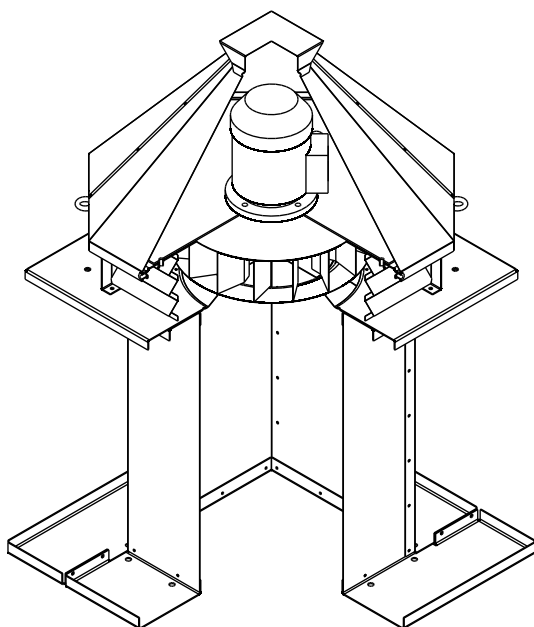
- для кровель с уклоном:
  - 110** - без клапана
  - 112** - со встроенным клапаном на вытяжку
  - 113** - со встроенным клапаном на приток

Монтируются СТМ 110, 112, 113 на наклонных кровлях при помощи регулируемых боковых опор. Угол уклона устанавливается во время монтажа на кровле, при этом максимальный уклон 1:2. Высота стаканов с уклоном — от 825 до 1240 мм.

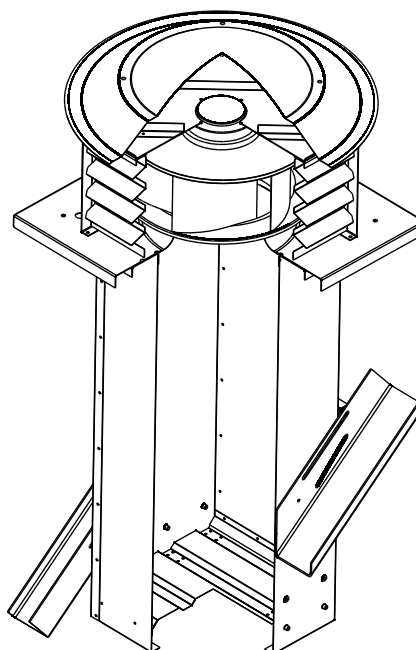
Присоединительные размеры стаканов серии СТМ 100 унифицированы с размерами вентиляторов типа ВКРМ, ВКРВ, ВКРФ, ВКР, ВКО, ВО 25-188 и т.д.

### ПРИМЕРЫ МОНТАЖА

ВКРМ + СТМ-100



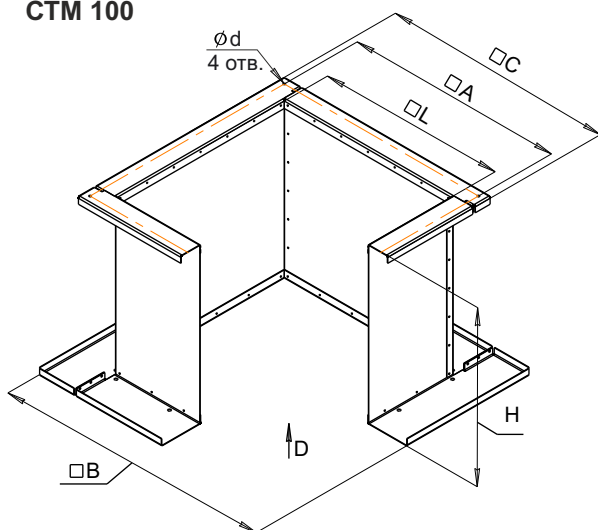
ВКР + СТМ-112



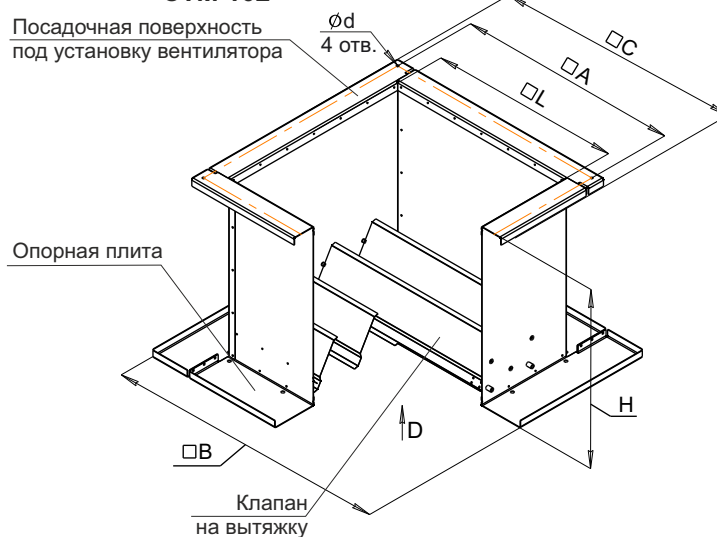
СТАКАНЫ МОНТАЖНЫЕ СТМ

ГАБАРИТНЫЕ РАЗМЕРЫ И УСТРОЙСТВО

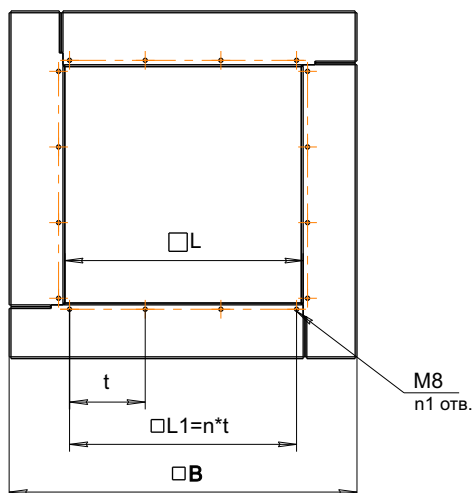
СТМ 100



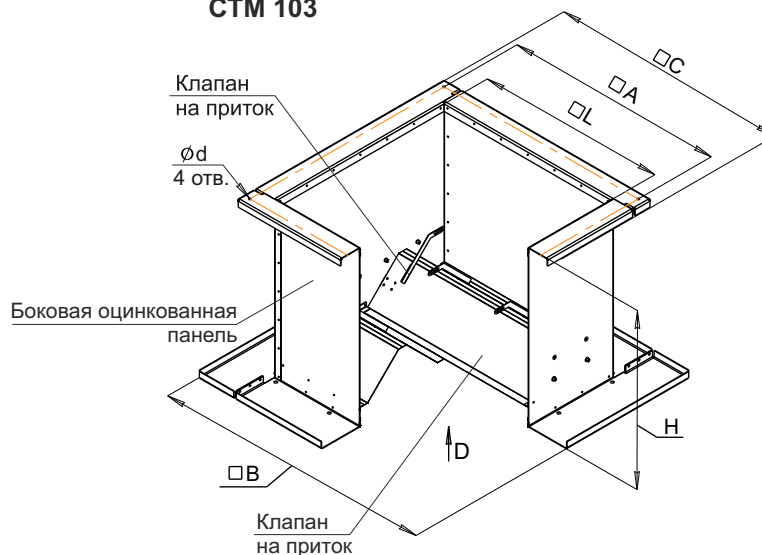
СТМ 102



D



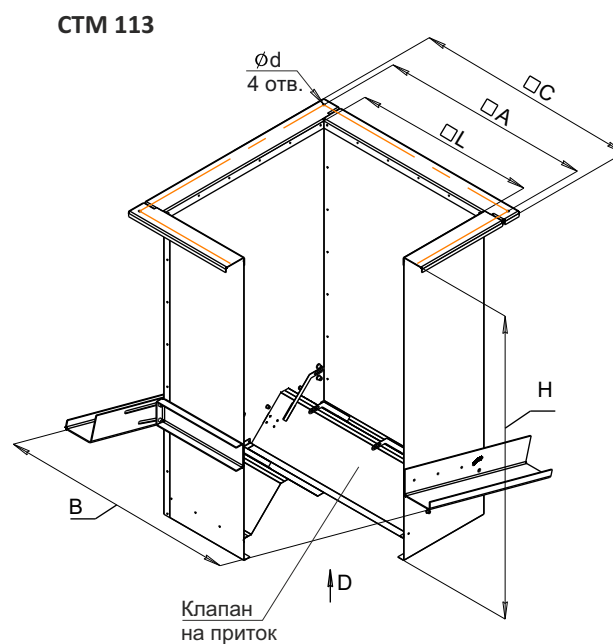
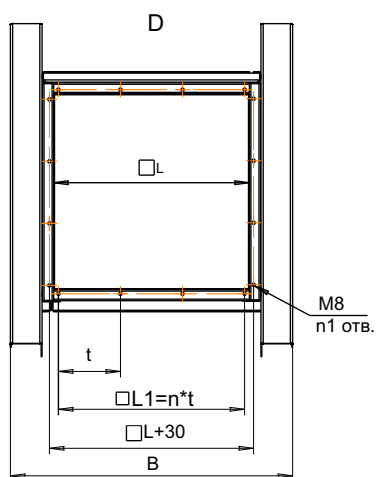
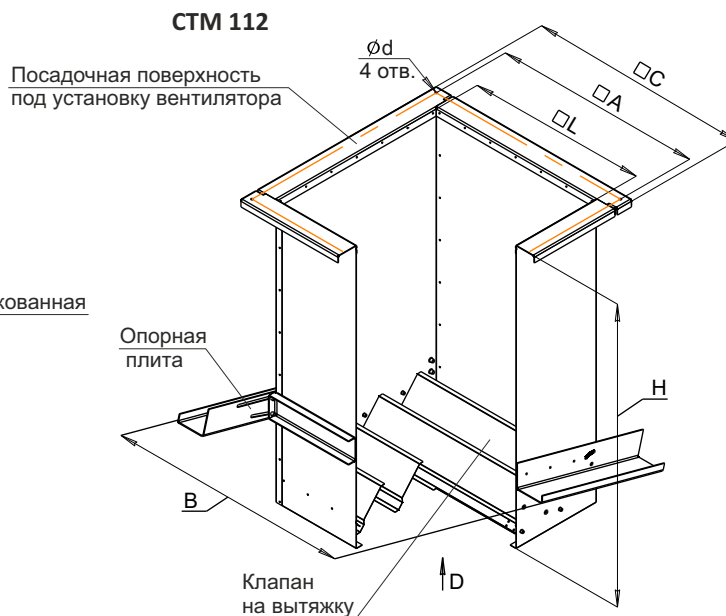
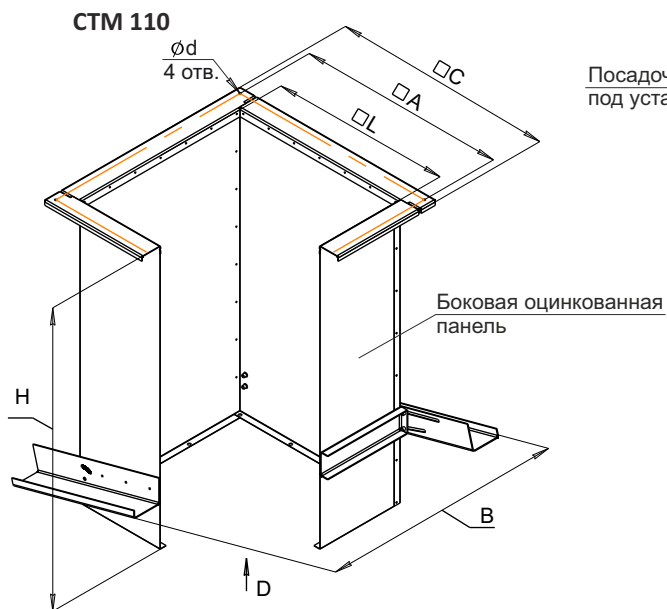
СТМ 103



Модель СТМ	Размеры, мм										Масса, кг		
	A	B	C	L	H	L1	n	n1	t	d	100	102	103
СТМ-1	245	445	295	145	600	115	2	12	57,5	6,4	8,2	8,4	8,5
СТМ-2	330	530	380	230		200	2	12	100,0	6,4	11,4	11,8	12
СТМ-3	450	650	500	350		320	3	16	106,7	8,3	15,9	16,7	17,4
СТМ-4	535	735	585	435		405	3	16	135,0	8,3	19,1	20,3	21,4
СТМ-5	750	950	800	650		620	3	16	206,7	8,3	27,2	29,5	32,1
СТМ-6	840	1040	890	740		710	5	24	142,0	8,3	31,6	34,7	35,2
СТМ-7	1050	1250	1100	950		920	5	24	184,0	8,3	40	45	44,2

СТАКАНЫ МОНТАЖНЫЕ СТМ

ГАБАРИТНЫЕ РАЗМЕРЫ И УСТРОЙСТВО



Модель СТМ	Размеры, мм										Масса, кг		
	A	B	C	L	H	L1	n	n1	t	d	110	112	113
СТМ-1	245	360	295	145	825	115	2	8	57,5	6,4	11,4	11,6	11,7
СТМ-2	330	445	380	230	900	200	2	8	100,0	6,4	16,4	16,8	17,1
СТМ-3	450	565	500	350	1000	320	3	12	106,7	8,3	23,9	24,8	25,4
СТМ-4	535	650	585	435	1065	405	3	12	135,0	8,3	29,7	30,9	32
СТМ-5	750	865	800	650	1070	620	3	12	206,7	8,3	41,6	43,9	46,4
СТМ-6	840	955	890	740	1120	710	5	20	142,0	8,3	74,6	77,5	80,4
СТМ-7	1050	1165	1100	950	1240	920	5	20	184,0	8,3	101,8	106,4	112

## СТАКАНЫ МОНТАЖНЫЕ СТМ

### СЕРИЯ СТМ 200

#### НАЗНАЧЕНИЕ

Стаканы монтажные серии СТМ 200 выпускаются с теплоизоляцией. Предназначены данные стаканы для применения на любых типах кровель зданий. СТМ 200, 201, 102, 103 предназначены для установки на горизонтальной поверхности, СТМ 210, 211, 212, 213 - на наклонной поверхности кровли совместно с вентиляторами типа ВКРМ, ВКРВ, ВКРФ, ВКР, ВКО, ВО 25-188.

#### КОНСТРУКЦИЯ

Утепленные стаканы серии СТМ 200 представляют собой сборную конструкцию, состоящую из корпуса, между наружной и внутренней стенкой которого находится теплоизоляция, посадочной площадки под установку вентилятора и опорной поверхности для установки и крепления на кровле.

Изготавливаются следующие модели стаканов

- для плоских кровель ( уклон = 0):
  - 200** - без клапана
  - 201** - с регулирующим расход воздуха клапаном
  - 202** - со встроенным клапаном на вытяжку
  - 203** - со встроенным клапаном на приток

Высота данных стаканов - 600 мм .

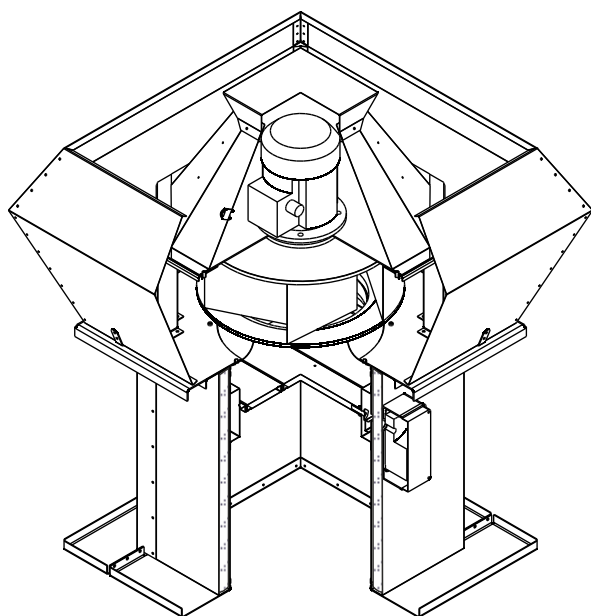
- для кровель с уклоном:
  - 200** - без клапана
  - 211** - с регулирующим расход воздуха клапаном
  - 212** - со встроенным клапаном на вытяжку
  - 213** - со встроенным клапаном на приток

Монтируются СТМ 210, 211, 212, 213 на наклонных кровлях при помощи регулируемых боковых опор. Угол уклона устанавливается во время монтажа на кровле, при этом максимальный уклон 1:2. Высота стаканов с уклоном — от 890 до 1240 мм.

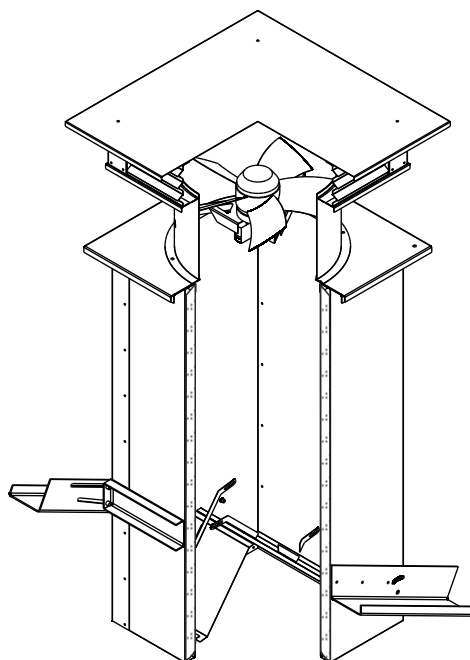
Присоединительные размеры стаканов серии СТМ 200 унифицированы с размерами вентиляторов типа ВКРМ, ВКРВ, ВКРФ, ВКР, ВКО, ВО 25-188 и т.д.

### ПРИМЕРЫ МОНТАЖА

ВКРВ + СТМ-201

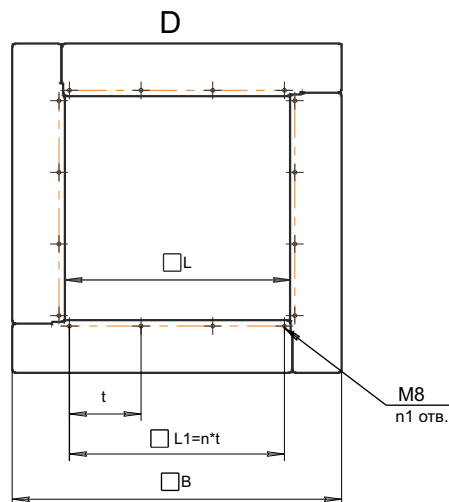
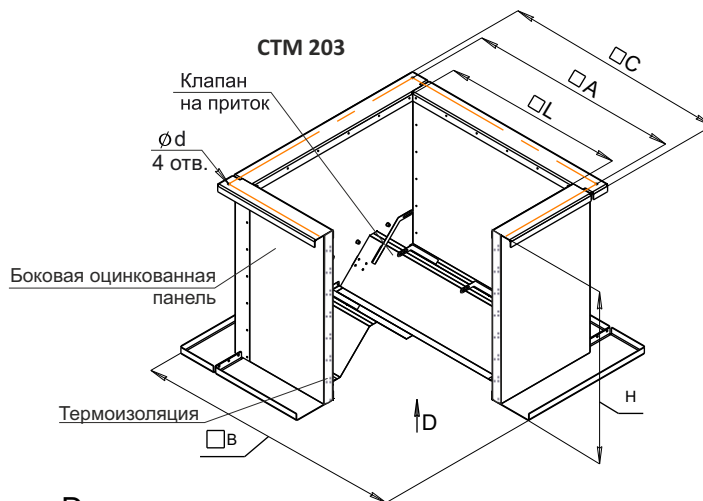
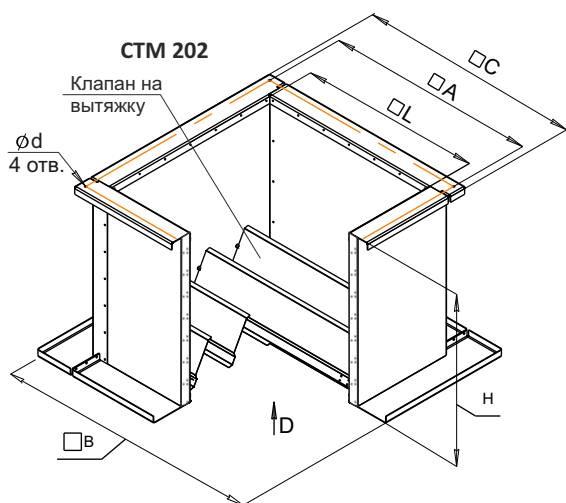
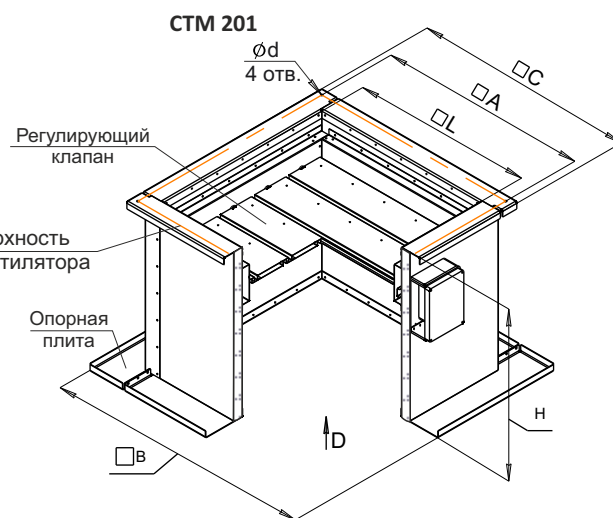
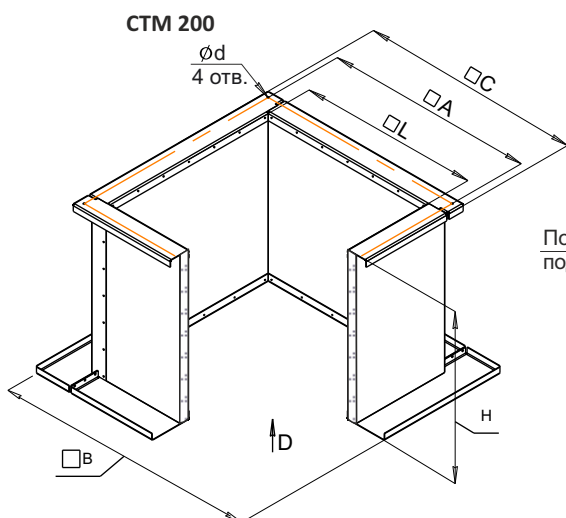


ВКО + ПМ-ВКО + СТМ-213



СТАКАНЫ МОНТАЖНЫЕ СТМ

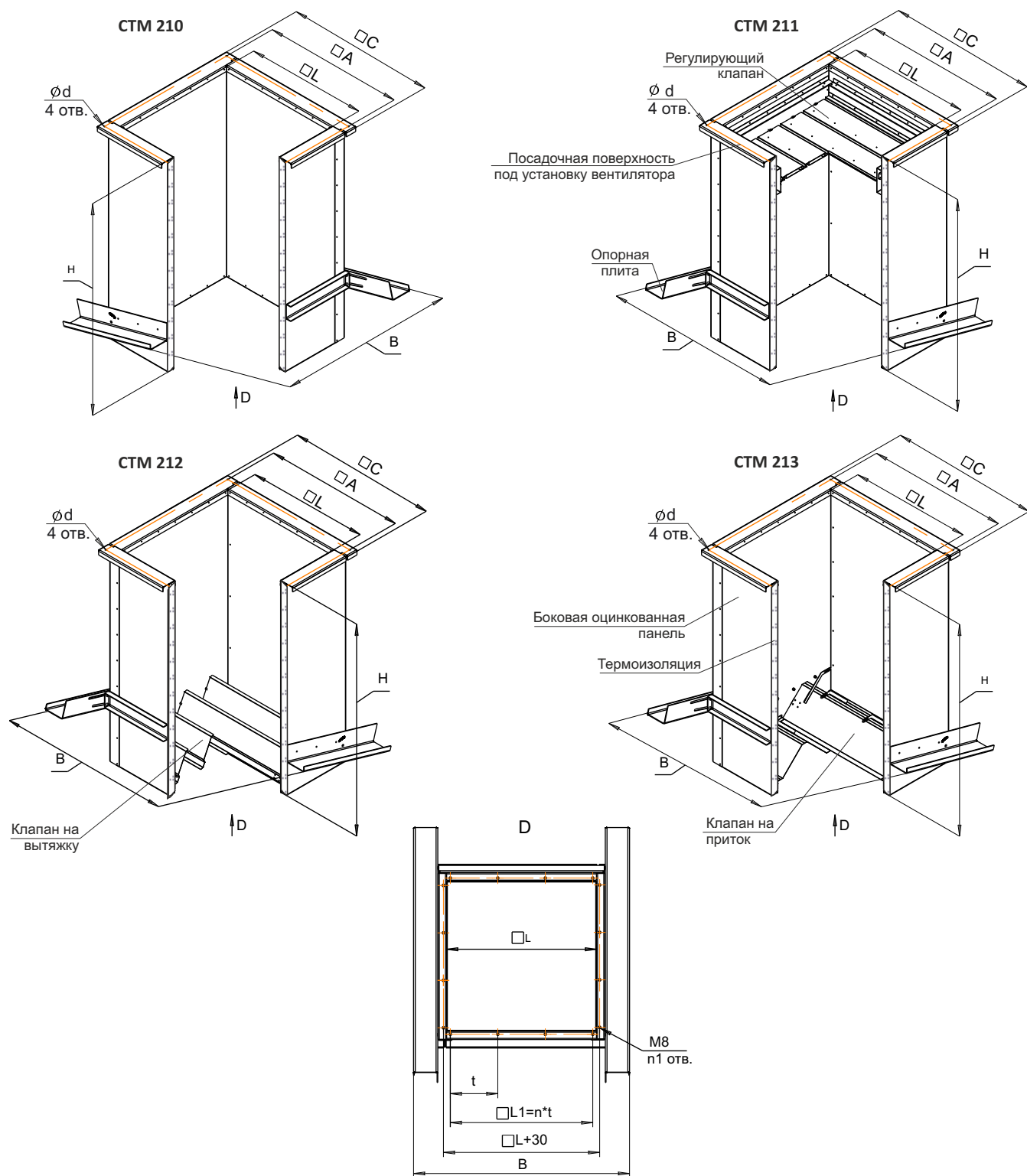
ГАБАРИТНЫЕ РАЗМЕРЫ И УСТРОЙСТВО



Модель СТМ	Размеры, мм										Масса, кг			
	A	B	C	L	H	L1	n	n1	t	d	200	201	202	203
СТМ-1	245	445	295	145	600	115	2	12	57,5	6,4	12,7	20,5	13,4	13,5
СТМ-2	330	530	380	230		200	2	12	100,0	6,4	17,8	25,6	18,6	18,9
СТМ-3	450	650	500	350		320	3	16	106,7	8,3	25	36,5	26,2	26,8
СТМ-4	535	735	585	435		405	3	16	135,0	8,3	30	43,3	32,5	32,7
СТМ-5	750	950	800	650		620	3	16	206,7	8,3	42,7	60,5	45,5	48
СТМ-6	840	1040	890	740		710	5	24	142,0	8,3	48	67,1	52,5	53
СТМ-7	1050	1250	1100	950		920	5	24	184,0	8,3	60,5	84,6	67,5	66,7

СТАКАНЫ МОНТАЖНЫЕ СТМ

ГАБАРИТНЫЕ РАЗМЕРЫ И УСТРОЙСТВО



Модель СТМ	Размеры, мм										Масса, кг			
	A	B	C	L	H	L1	n	n1	t	d	210	211	212	213
СТМ-1	245	360	295	145	890	115	2	8	57,5	6,4	20	28	21	20,6
СТМ-2	330	445	380	230	900	200	2	8	100,0	6,4	28,6	37	30	30,5
СТМ-3	450	565	500	350	1000	320	3	12	106,7	8,3	41,3	53	43	44
СТМ-4	535	650	585	435	1065	405	3	12	135,0	8,3	51	64,5	53	53,5
СТМ-5	750	865	800	650	1070	620	3	12	206,7	8,3	71,5	89	75	75,5
СТМ-6	840	955	890	740	1120	710	5	20	142,0	8,3	82	101	86,5	86,5
СТМ-7	1050	1165	1100	950	1240	920	5	20	184,0	8,3	110	133,5	116	115,5



## СТАКАНЫ МОНТАЖНЫЕ СТМ

---

### СЕРИЯ СТМ 500 «СПАРЕННЫЕ»

#### НАЗНАЧЕНИЕ

Стаканы монтажные серии СТМ 500 «спаренные» предназначены для параллельной установки на горизонтальной поверхности вентиляторов типа ВКРМ, ВКРВ, ВКРФ, ВКР, ВКО, ВО 25-188. При этом возможно сочетание разного типа и мощности вентиляторов, присоединение снизу к СТМ дополнительных клапанов. При установке вентиляторов должны учитываться их габариты.

Преимуществом установки «спаренных» стаканов является возможность уменьшения общей массы системы, уменьшения стоимости и получение более слаженной работы системы в целом.

#### КОНСТРУКЦИЯ

Стаканы серии СТМ 500 представлены в виде утепленной сборной коробчатой конструкции, состоящей из опорной рамы, которая несет основную нагрузку на себе, внутри которой закреплены два воздуховода квадратного сечения из оцинкованной или нержавеющей стали (исполнение К1), сверху расположены места для установки вентиляторов. В пространстве между наружной и внутренней стенками корпуса находится теплоизоляция. Крепление стакана к каналу вентиляции выполняется болтами по монтажному фланцу.

Разработаны следующие модели:

**СТМ 500** - без клапана;

**СТМ 501** - с регулирующим расход воздуха клапаном;

**СТМ 502** - со встроенным клапаном на вытяжку;

**СТМ 503** - со встроенным клапаном на приток.

Стаканы серии СТМ 500 предназначены для использования только на кровле **без уклона**. Высота стакана - 600 мм.

#### КОНСТРУКЦИЯ

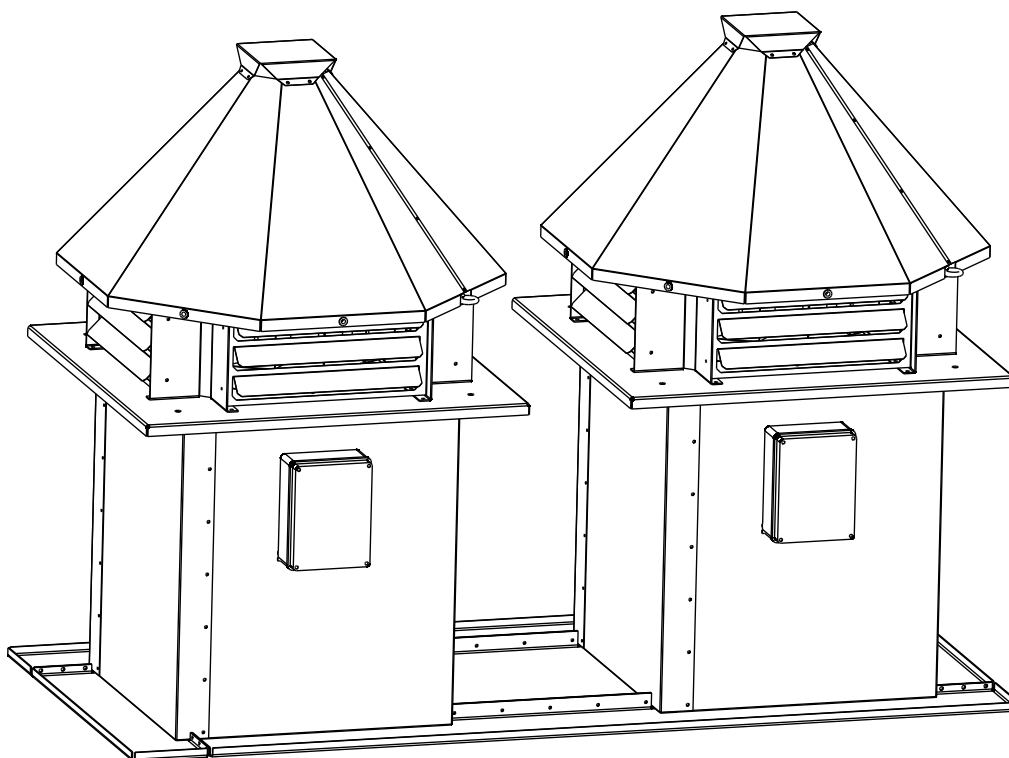
Пример:

##### **СТМ-3-Н-501**

Стакан монтажный «спаренный» для монтажа на кровле без уклона, утепленный, типоразмер 3, со встроенными регулирующими клапанами, общепромышленного исполнения.

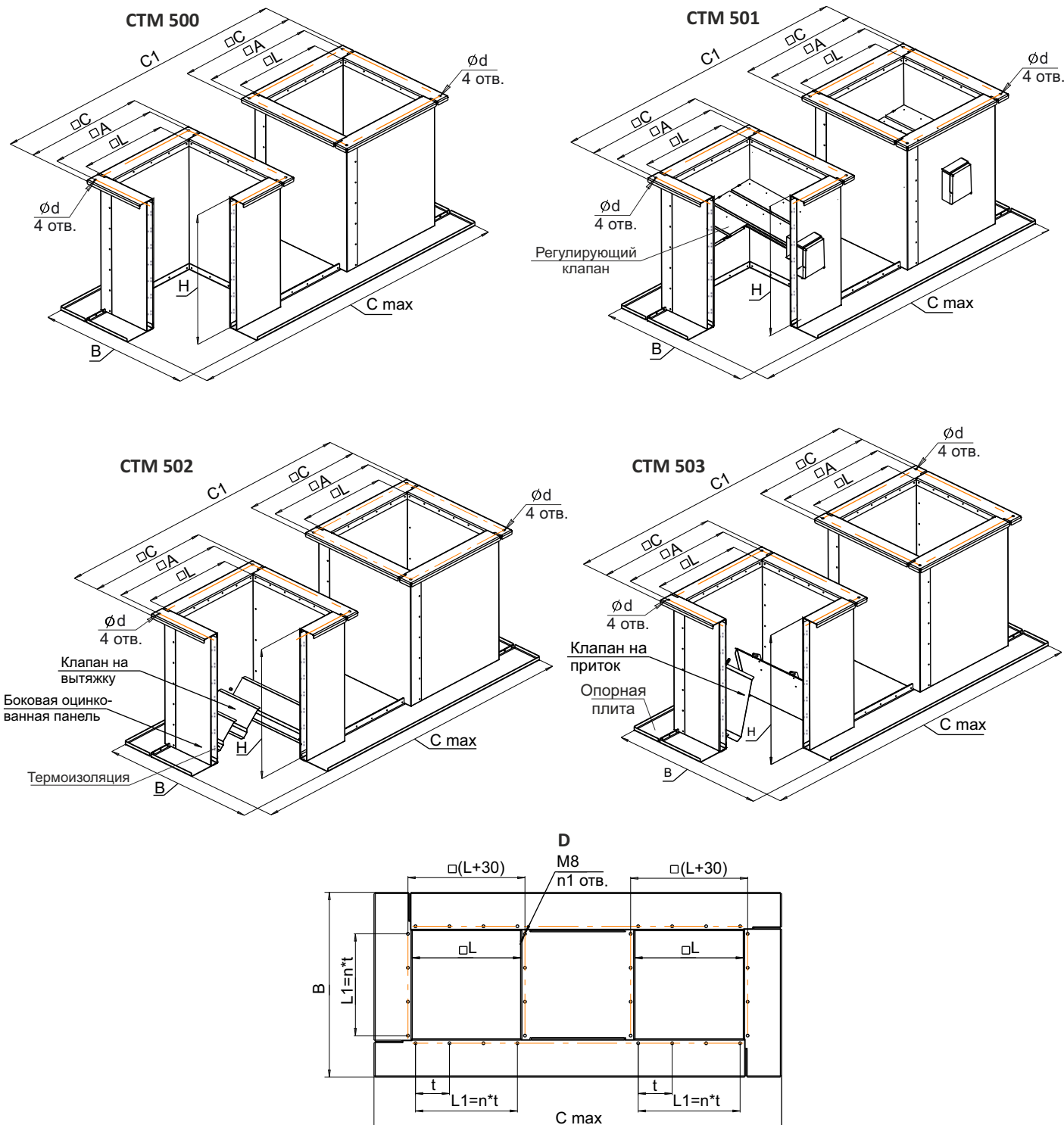
### ПРИМЕРЫ МОНТАЖА

#### ВКРМ + СТМ-501



СТАКАНЫ МОНТАЖНЫЕ СТМ

ГАБАРИТНЫЕ РАЗМЕРЫ И УСТРОЙСТВО



Модель СТМ	Размеры, мм												Масса, кг			
	A	B	C	C1	Cmax	L	H	L1	n	n1	t	d	500	501	502	503
СТМ-1	245	445	295	990	1140	145	600	115	2	12	57,5	6,4	28	43	30	30
СТМ-2	330	530	380	1160	1310	230		200	2	12	100,0	6,4	38,5	54	40,5	41
СТМ-3	450	650	500	1400	1550	350		320	3	16	106,7	8,3	53,2	75,5	56	57,5
СТМ-4	535	735	585	1470	1620	435		405	3	16	135,0	8,3	62	88	65	67,5
СТМ-5	750	950	800	2000	2150	650		620	3	16	206,7	8,3	89,5	124	95	100
СТМ-6	840	1040	890	2180	2330	740		710	5	24	142,0	8,3	100,5	138	108	109,5
СТМ-7	1050	1250	1100	2450	2600	950		920	5	24	184,0	8,3	123	170	134,5	136

## СТАКАНЫ МОНТАЖНЫЕ СТМ

### СЕРИЯ СТМ 610 С ШУМОГЛУШЕНИЕМ

#### НАЗНАЧЕНИЕ

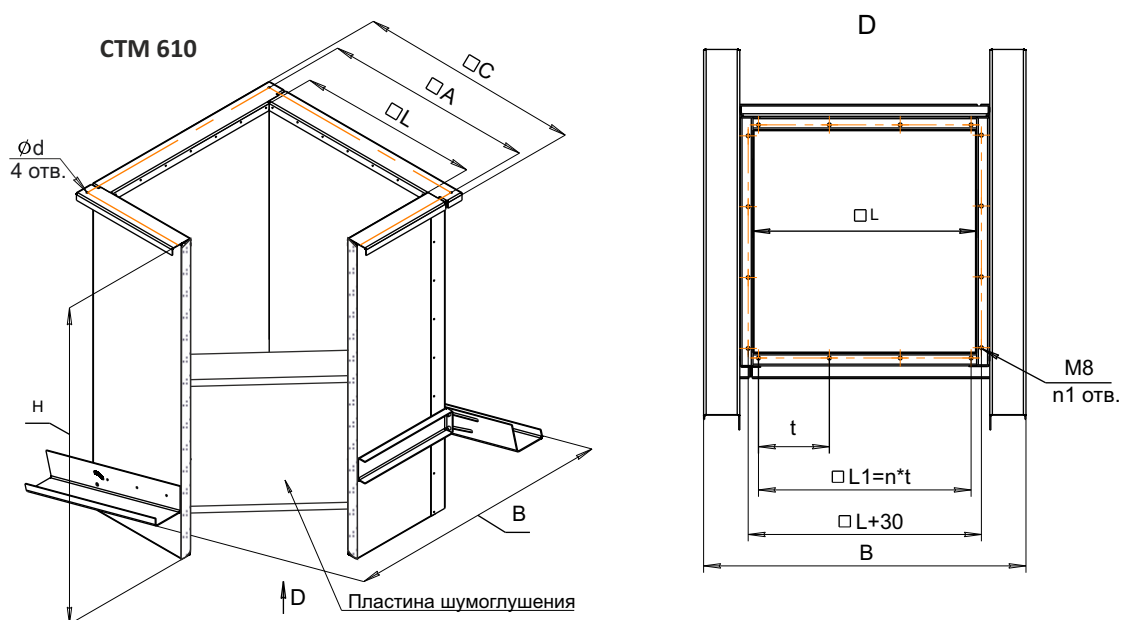
Стаканы монтажные серии СТМ 610 шумоглушенные предназначены для установки на любом типе кровли вентиляторов крышных приточных и вытяжных типа ВКРМ, ВКРВ, ВКРФ, ВКР, ВКО, ВО 25-188. При этом возможно сочетание разного типа и мощности вентиляторов, присоединение снизу к СТМ дополнительных клапанов.

#### КОНСТРУКЦИЯ

Стаканы серии СТМ 610 представлены в виде сборной коробчатой конструкции, состоящей из сварной рамы, которая несет основную нагрузку на себе, внутри которой закреплен воздуховод квадратного сечения из оцинкованной или нержавеющей стали, там же находятся пластины шумоглушения. Внешняя облицовка выполнена из оцинкованной стали. В пространстве между рамой и воздуховодом находится теплоизоляция толщиной 50 мм. Крепление стакана к каналу вентиляции выполняется болтами по монтажному фланцу.

Стаканы серии СТМ 610 поставляются с регулируемыми боковыми опорами для монтажа. Максимальный допустимый уклон кровли - 1:2.

#### ГАБАРИТНЫЕ РАЗМЕРЫ И УСТРОЙСТВО



Модель СТМ	Размеры, мм										Масса, кг
	A	B	C	L	H	L1	n	n1	t	d	610
СТМ-1	245	360	295	145	890	115	2	8	57,5	6,4	30
СТМ-2	330	445	380	230	900	200	2	8	100,0	6,4	40,6
СТМ-3	450	565	500	350	1000	320	3	12	106,7	8,3	55,3
СТМ-4	535	650	585	435	1065	405	3	12	135,0	8,3	66
СТМ-5	750	865	800	650	1070	620	3	12	206,7	8,3	88,5
СТМ-6	840	955	890	740	1120	710	5	20	142,0	8,3	100
СТМ-7	1050	1165	1100	950	1240	920	5	20	184,0	8,3	140