

Автоматическая установка газового пожаротушения



Обнаружение и тушение **TITANUS RACK-SENS[®] 2U**

Техническое руководство

TITANUS RACK-SENS® 2U

Автоматическая установка газового пожаротушения для 19“ - стоек

Техническое руководство

WAGNER Group GmbH
Schleswigstraße 1 - 5
D-30853 Langenhagen
Телефон: +49 (0) 511 / 97383-0
Факс: +49 (0) 511 / 97383-140
E-Mail support@wagner.de
Сайт www.wagner.de

номер: 69-30-0850
дата: 03/09
в замен: 01/09



Оглавление

0	Общие положения	0 – 1
0.1	Введение	1
0.2	Указания по технике безопасности	1
0.3	Гарантия	2
0.4	Авторское право	2
0.5	Упаковка	3
0.6	Утилизация	3
0.7	Указания для пользователя	4
0.8	Зарегистрированные торговые марки	4
1	Описание изделия	1 – 1
1.1	Характеристики TITANUS RACK·SENS® 2U	1
1.2	Сфера применения	5
2	Техническое описание	2 – 1
2.1	Описание системы	1
2.1.1	Функционирование	2
2.1.2	2U дополнительный модуль тушения GOTV Novac™ 1230	4
2.1.3	Аксессуары для запуска тушения	4
2.1.4	Панель индикации	5
2.2	TITANUS RACK·SENS® 2U и аксессуары	8
2.2.1	Базовое устройство - TITANUS RACK·SENS®	8
2.2.2	2U Внешний модуль - TITANUS RACK·SENS®	12
2.2.3	2U аксессуары TITANUS RACK·SENS® 2U	15
2.3	Работа с устройством	16
2.4	Функциональные характеристики	18
2.5	Диагностическое оборудование	19
2.6	Трубная система	20
2.6.1	Полный состав компонентов трубной системы	21
2.6.1.1	Стандартная аспирационная труба	22
2.6.2	Калибровочные пленки	23
2.6.3	Встроенный воздушный фильтр	24
2.7	Оптический индикатор	25
2.8	Температурный датчик	26
2.9	Дверной контакт	27

Оглавление

3	Технические данные	3 – 1
3.1	TITANUS RACK·SENS® 2U	1
3.2	TITANUS RACK·SENS® 2U устройство расширения	4
3.3	Система труб TITANUS RACK·SENS® 2U	5
3.4	Аксессуары TITANUS RACK·SENS® 2U	6
4	Проектирование	4 – 1
4.1	Общие положения	1
4.1.1	Инструкции	1
4.1.2	Расположение TITANUS RACK·SENS® 2U и системы труб для обнаружения	2
4.2	Проектирование – обнаружение дыма	3
4.2.1	TITANUS RACK·SENS® 2U	3
4.3	Проектирование для 19" шкафов	4
4.3.1	Обнаружение дыма и тушение в 19" шкафах с использованием стандартной трубной системы	4
4.3.2	Обнаружение дыма и тушение в 19" шкафах с использованием специальной трубной системы	5
4.3.3	Защита ряда шкафов или смежных шкафов	11
4.4	Общие принципы проектирования трубной системы	13
4.4.1	Конфигурация трубной системы	13
4.4.2	Чувствительность	16
4.4.3	Проектирование трубной системы	18
4.4.3.1	Упрощенное проектирование	18
4.4.3.2	I-образная система	18
4.4.3.3	U-образная система	19
4.4.3.4	M-образная система	20
4.4.3.5	Двойная U-топология	21
4.4.4	Проектирование системы тушения	22
4.4.4.1	Выбор огнетушащего вещества	22
4.4.4.2	Основные характеристики- Noves™ 1230	22
4.4.4.3	Свойства – FM-200 (HFC-227ea)	23
4.4.4.4	Труба тушения	24
4.4.5	Выбор устройства в завис. от защищ. объема	25
4.4.6	Требования к защищаемым шкафам	25
4.5	Контроль температуры	27
4.6	Отключение внешнего оборудования	27
4.7	Контакт двери	27
4.9	Контроль воздушного потока	28

Оглавление

4.8.1	Общие рекомендации по проектированию отключения внешних устройств и их охлаждение	29
4.9	Вычисление чувствительности	30
4.10	Электропитание	31
4.10.1	Расчет мощности для внешней подачи электропитания	31
5	Установка и подключение TITANUS RACK·SENS® 2U	5 – 1
5.1	Общие положения	1
5.1.1	Активация клапанов TITANUS RACK·SENS® 2U	2
5.2	Место установки	3
5.2.1	Установка TITANUS RACK·SENS® 2U	3
5.2.2	Установка TITANUS RACK·SENS® 2U	5
5.2.3	Подключение аспирационной трубы	6
5.2.4	Электрические подключения TITANUS RACK·SENS® 2U	7
5.2.5	Подключение внешнего питания 24 В	10
5.2.6	Подключение электропитания 230 В	11
5.2.7	Схема подключения TITANUS RACK·SENS® 2U к станции пожарной сигнализации	12
5.2.8	Подключение сигнала сброса к TITANUS RACK·SENS® 2U	13
5.2.9	Подключение сигнала сброса для нескольких TITANUS RACK·SENS® 2U	14
5.2.10	Установка и подключение дверного контакта	15
5.2.11	Установка и подключение температурных датчиков	18
5.2.12	Установка и подключение устройства отключения	20
5.2.13	Установка и подключение устройства ручного пуска	21
5.2.14	Подключение выносного индикатора к прибору TITANUS RACK·SENS® 2U	22
5.2.15	Установка и подключение устройств расширения	24
5.2.16	Установка выпускной трубы для пожаротушения	28
5.2.17	Установка и подкл. вентилятора пожаротушения	29
5.2.17.1	Расположение вентиляторов туш. в сервер. шкафу	30
6	Монтаж трубной системы	6 – 1
6.1	Калибровка воздухозаборных отверстий	4
6.2	Работа в условиях сильных воздушных потоков	6
6.2.1	Определение впускных/выпускн. отв.	6
6.3	Монтаж трубы тушения	7
6.3.1	Установка трубы тушения для смежного шкафа	11
6.3.1.1	Установка трубы тушения для смежного шкафа	12

Оглавление

7	Ввод в эксплуатацию	7 – 1
7.1	Эксплуатация TITANUS RACK·SENS® 2U	1
7.1.1	Главный переключатель	1
7.1.2	Настройка датчиков температуры	1
7.1.3	Кнопка перезагрузки и отключения сигнализации	2
7.1.4	Инициализация воздушного потока	3
7.2	Ввод в эксплуатацию TITANUS RACK·SENS® 2U	4
7.2.1	Неиспользуемые входы	4
7.2.2	Процедура ввода в эксплуатацию	5
7.2.3	Настройка при помощи диагностического устройства	7
7.2.4	Настройки для основной панели и детект. модуля	8
7.2.4.1	Задержка формирования тревоги	9
7.2.4.2	Настройка воздушного потока	9
7.2.4.4	Настройка задержки пуска тушения	10
7.2.4.5	Настройка зуммера	11
7.2.4.6	Настройка индикатора неисправности	11
7.2.4.7	Настройка динамического потока воздуха	11
7.2.4.8	Настройка чувствительности	12
7.2.4.9	Настройка порогового значения предтревоги	12
7.2.4.10	Настройка LOGIC·SENS	12
7.2.5	Инициализация воздушного потока	13
7.2.5.1	Настройка высоты над уровнем моря	14
7.2.5.2	Установка текущего давления воздуха	14
7.2.5.3	Настройка напряжения вентилятора	14
7.2.6	Настройка программир. реле и темпер. аварийн. сигнала	15
7.3	Регистрация данных	18
7.3.1	Пример журнала ввода в эксплуатацию	19
7.4	Тестирование детек. и передачи авар. сигнала	21
7.5	Испытания системы после установки в шкаф	22
7.6	Испытание ручного запуска	23
7.7	Проверка датчика контроля воздушного потока	24
7.8	Проверка передачи сигнала неисправность	25
7.9	Установка диагностического ПО и драйвера USB	26
7.9.1	Установка драйвера USB	27
7.9.2	Эксплуатация прибора TITANUS RACK·SENS® 2U с использованием DIAG 3	28

Оглавление

8	Техническое обслуживание	8 – 1
8.1	Процедура обслуживания	1
8.2	Выявление и устранение неполадок	2
8.3	Осмотр	3
8.3.1	Внешний осмотр	3
8.3.2	Проверка детект. модуля и передачи сигнала	3
8.3.3	Замена фильтрующего элемента	4
8.3.4	Замена батареи резервного питания	5
8.3.5	Замена пиротехнического пускателя	7
8.3.6	Замена модуля тушения	10
8.4	Проверка настройки датчика воздушного потока	13
8.5	Проверка состояния детекторного модуля	15
8.6	Проверка воздушного потока	15
8.7	Проверка передачи сигнала неисправность	15
8.8	Периодичность технического обслуживания	16

Приложение

Таблицы по проектированию

0 Общие положения

0.1 Введение

Настоящее руководство предназначено для специалистов, осуществляющих проектирование, установку и обслуживание систем пожарной сигнализации. В первую очередь это инженеры, техники, монтажники и так далее, то есть люди, обладающие специальными знаниями об устройствах пожарной сигнализации, но, возможно, работающих с данным прибором первый раз. Однако, это руководство не заменяет необходимости прохождения учебных курсов, касающихся использования TITANUS RACK·SENS® 2U.

Компания WAGNER Group GmbH, именуемая в дальнейшем WAGNER, не несет ответственность за ущерб, возникший вследствие несоблюдения положений, изложенных в данном руководстве.

Данное руководство относится только к TITANUS RACK·SENS® 2U, описанного ниже.

0.2 Указания по технике безопасности

Специальными обозначениями в тексте данного руководства сопровождаются места, требующие внимательного изучения. Внимательное ознакомление с информацией, содержащейся в данных отрывках, позволит избежать причинения ущерба и обеспечить бесперебойное функционирование устройства.



ВНИМАНИЕ

Этот символ предупреждает о том, что невыполнение определенных действий может привести к материальному ущербу.



УКАЗАНИЕ

Этот символ предупреждает о том, что невыполнение определенных действий может привести к сбоям в работе устройства.



РЕКОМЕНДАЦИЯ

Выполнение данной рекомендации позволит улучшить работу устройства.

0.3 Гарантия

В текст данного руководства без предварительного уведомления могут быть внесены технические изменения.

Основную силу имеют наши „Условия поставки и монтажа оборудования“. В случае нанесения ущерба здоровью и жизни персонала, а также причинения материального ущерба рекламационные и гарантийные иски не могут быть поданы, если причиненный ущерб вызван одной или несколькими нижеследующими причинами:

- Недостаточное соблюдение указаний при проектировании и монтаже дымового аспирационного извещателя, а также при монтаже трубной системы, вводе в эксплуатацию и техническом обслуживании
- Использование дымового аспирационного извещателя не по назначению
- Недостаточный контроль быстроизнашивающихся деталей
- Неправильное проведение ремонтных работ
- Самовольное внесение изменений в конструкцию дымового аспирационного извещателя
- Форс-мажор

0.4 Авторское право

Авторским правом на данное техническое руководство обладает компания WAGNER.

Руководство предназначено для организаций установщиков систем пожарной сигнализации и их сотрудников.

Печать руководства, а также отрывков из него не допускается. Копирование и распространение руководства в любой форме может осуществляться только с письменного разрешения компании WAGNER.

0.5 Упаковка

Каждая автоматическая установка газового пожаротушения упакована в соответствии с условиями перевозки. Для упаковки используются исключительно экологически чистые материалы.

Упаковка предполагает защиту от повреждений до её установки. Исходя из этого, установка должна быть извлечена из упаковки непосредственно перед её установкой.

Упаковочный материал должен быть утилизирован в соответствии с действующими нормами и местным законодательством.

- Утилизируйте упаковочный материал экологически безопасным способом
- Соблюдайте правила утилизации



Упаковочные материалы являются ценным сырьём и во многих случаях могут быть повторно использованы или обработаны и восстановлены. Утилизация упаковочных материалов ненадлежащим способом может нанести вред окружающей среде.

0.6 Утилизация

Если отсутствуют соглашения о возврате оборудования то, демонтированные компоненты должны быть направлены на утилизацию.

- Металлические детали сдаются на лом
- Пластиковые детали должны быть переработаны
- Оставшиеся компоненты отсортировать по классу материала

0.7 Указания для пользователя

- Для поддержания системы в работоспособном состоянии должны проводиться регулярный визуальный осмотр и функциональные испытания. Результаты таких испытаний являются неотъемлемой частью документации и должны быть изложены установщиком в соответствии с настройками системы.

Любые физические модификации защищаемого объекта должны быть согласованы с установщиком для сохранения полной функциональности системы.

0.8 Зарегистрированные торговые марки

TITANUS® и RACK·SENS® зарегистрированные торговые марки компании WAGNER Group GmbH.

Novac™ 1230 зарегистрированная торговая марка компании 3M.

FM-200 зарегистрированная торговая марка компании Great Lakes Chemical (Europe) Ltd.

1 Описание изделия

1.1 Характеристики TITANUS RACK·SENS® 2U

Автоматическая установка газового пожаротушения TITANUS RACK·SENS® 2U была специально разработана для применения в 19" серверных стойках и шкафах управления в различных областях применения, таких как телекоммуникация, системы управления производством, вычислительное оборудование и т. д.

Способ установки TITANUS RACK·SENS® 2U может быть установлена как внутри, так и снаружи шкафа, в зависимости от конкретных требований к защищаемому шкафу. Для обеспечения максимально эффективного обнаружения и тушения возгорания, TITANUS RACK·SENS® 2U следует устанавливать в самый верхний юнит внутри шкафа или на крышу шкафа.

Чувствительность Пороги срабатывания TITANUS RACK·SENS® можно устанавливать в диапазоне от 0.1 или 0.5 и 2 %/м, в зависимости от конфигурации. Чувствительность регулируется с интервалом в 0.1 %/м. Передачу сигнала тревоги возможно начинать от 0.01% /м через регулируемый порог предварительной тревоги (10 – 80% от основной тревоги). Опциональная шкала уровня задымленности может отображать значения от 0.01% или 0.05 % /м. Надежная технология **HPLS** применяемая в системах TITANUS обеспечивает быструю реакцию для различных типов пожаров в соответствии с EN 54-7 и EN 54-20.

Интеллектуальная обработка событий TITANUS RACK·SENS® 2U оснащен интеллектуальной системой обработки сигналов **LOGIC·SENS** для обеспечения защиты от ложных срабатываний. Усовершенствованные алгоритмы основаны на многочисленных испытаниях и многолетнем опыте обеспечения высокого уровня безопасности в дифференциации между ложными сработками и пожарами.

Встроенная система тушения TITANUS RACK·SENS® 2U занимает 2 юнита внутри 19" шкафа и опционально может комплектоваться 2 баллонами с огнетушащим веществом.

- Надежный контроль воздушного потока** **PIPE·GUARD** это комплексный пакет для контроля воздушного потока, который распознает такие неисправности, как обрыв трубы или засорение воздухозаборного отверстия.
- Система контроля воздушного потока имеет компенсацию влияния температуры и может быть настроена с учетом атмосферного давления воздуха.
- Plug and Play** Установка и ввод в эксплуатацию TITANUS RACK·SENS® 2U, благодаря функции Plug and Play, осуществляется очень просто.
- Детекторный модуль в TITANUS RACK·SENS® 2U предварительно настроен для применения при стандартных условиях. TITANUS RACK·SENS® 2U сразу готов к работе как только он был подключен к сети или питанию от 24 В и правильно введен в эксплуатацию.
- Подключение в сеть** Оснащенные сетевой картой, несколько TITANUS RACK·SENS® 2U могут быть объединены в Ethernet сеть. Таким образом, находясь в диспетчерской, оператор может, например, с помощью VisuLAN T®, контролировать уровень задымленности, силу воздушного потока и т.д. во всех помещениях. Кроме того, TITANUS RACK·SENS® 2U при помощи OPC сервера могут быть интегрированы в систему управления зданием.
- Беспотенциальные контакты** TITANUS RACK·SENS® 2U оснащена беспотенциальными контактами для передачи сигналов "тревога" и "предварительная тревога", "неисправность", "сервис блокировка" и "запуск", а так же 5 программируемых реле. Таким образом, автоматическая установка газового пожаротушения может быть подключена к безадресным и адресным¹ линиям любой центральной пожарной станции.
- Второй детекторный модуль** Для реализации алгоритма зависимости от двух детекторов TITANUS RACK·SENS® 2U может быть оснащена опциональным вторым детекторным модулем. Каждый детекторный модуль имеет два уровня тревоги (предварительная тревога и тревога) и 0.1 или 0.5 %/м чувствительность.
- Диагностика** С диагностическим устройством DIAG 3 можно быстро, легко и безошибочно настроить устройство, а так же осуществить ввод в эксплуатацию, контроль и техническое обслуживание системы. Для целей диагностики, события сохраняются в TITANUS RACK·SENS®.

¹ Через адресный модуль используемой центральной пожарной станции

Проектирование воздухозаборных отверстий	Воздухозаборные отверстия аспирационного извещателя TITANUS RACK·SENS® 2U необходимо проектировать в соответствии с действующими национальными нормами.
Патентованные отверстия	Для определения точного диаметра фирма WAGNER разработала и запатентовала калибровочные пленки с фиксаторами, которые не только обеспечивают удобный монтаж, но и препятствуют возникновению «свиста» и посторонних шумов. Еще одним преимуществом является быстрое и простое определение диаметра воздухозаборного отверстия.
Ручной запуск	Помимо функции автоматического запуска тушения, TITANUS RACK·SENS® 2U оснащена функцией ручного запуска тушения при помощи кнопки.
Отключение	С помощью беспотенциальных контактов и соответствующего мощного реле можно обеспечить отключение серверных шкафов в случае пожара. Это позволит предотвратить стирание и восстановления данных после тушения.
Визуальное и звуковое оповещение	При обнаружении возгорания звуковое оповещение происходит при помощи встроенной сирены, а визуальное- при помощи светового индикатора.
Передача сигнала тревоги	Сигнал тревоги передается на ППКП при помощи беспотенциальных контактов.
Блокировка	Во время проведения технического обслуживания функцию тушения и передачу сигналов тревога/неисправность можно блокировать путем перевода сервисного ключа в положение "Service". В процессе непосредственной эксплуатации функция тушения блокируется при помощи дверного контакта.
Внешний модуль тушения	Для защиты нескольких смежных стоек, имеющих общий воздушный объем и не имеющих перегородок, к основному прибору TITANUS RACK·SENS® 2U можно подключить внешние модули тушения (максимум 4 внешних модуля на 1 основной прибор). Внешние модули тушения выполняют только функцию тушения, управление системой обеспечивает основной прибор TITANUS RACK·SENS® 2U.

**Опции и модули
расширения**

TITANUS RACK·SENS® 2U - модульная система, которая может расширяться опциями, такими как второй детекторный модуль, индикация температуры, шкала уровня задымленности, питания и резервного питания, а так же вторым встроенным баллоном тушения.

**Контроль
температуры**

До 5 внешних температурных сенсоров могут быть установлены как часть опции температурного модуля. Эти сенсоры могут быть размещены в любой части защищаемой области. Температурные сигналы тревоги регистрируются и позволяют в сочетании с программируемыми реле инициировать соответствующие контрмеры.

**Программируемые
реле**

Используя 5 программируемых реле возможно принимать контрмеры при определенных событиях. Например, передавать температурные сигналы тревоги температурного модуля.

Возврат воздуха

В тех случаях, когда TITANUS RACK·SENS® 2U устанавливается на крыше защищаемого шкафа, необходимо обеспечить возврат отбираемых проб воздуха обратно внутрь защищаемого шкафа.

1.2 Сфера применения

Автоматическая установка газового пожаротушения TITANUS RACK·SENS® 2U представляет собой часть системы пожарной сигнализации, используемой для защиты серверов и шкафов управления в 19" исполнении.

Из-за своих специфических характеристик, TITANUS RACK·SENS® 2U хорошо подходит для 19" шкафов, когда:

- Возгорание необходимо обнаружить как можно раньше для принятия контрмер и/или автоматического отключения,
- Необходимо распознавание ложных тревог,
- Для пожарной защиты доступно только 2 модуля по высоте,
- Сильные и очень сильные воздушные потоки в шкафу,
- Требуется применение пороговой концепции тревоги.

Защита объекта

TITANUS RACK·SENS® 2U особенно хорошо подходят для контроля за неventилируемым, охлаждаемым сильными потоками и кондиционированным оборудованием / шкафом таких как:

Шкафы обработки данных, серверные стойки и сетевые шкафы, основное аппаратное / программное обеспечение оборудования для защиты хранения и обработки данных

Телекоммуникационные стойки, необходимые для связи с остальным миром современные коммуникационные технологии

Шкафы управления производством
которые управляют всеми производственными процессами

Распределительные, аварийного питания и другие шкафы управления, которые обеспечивают постоянное питание систем компаний (свет, кондиционер и т.д.)

Примеры защиты для одиночных и ряда стоек представлены на рисунках 1.1 и 1.2.

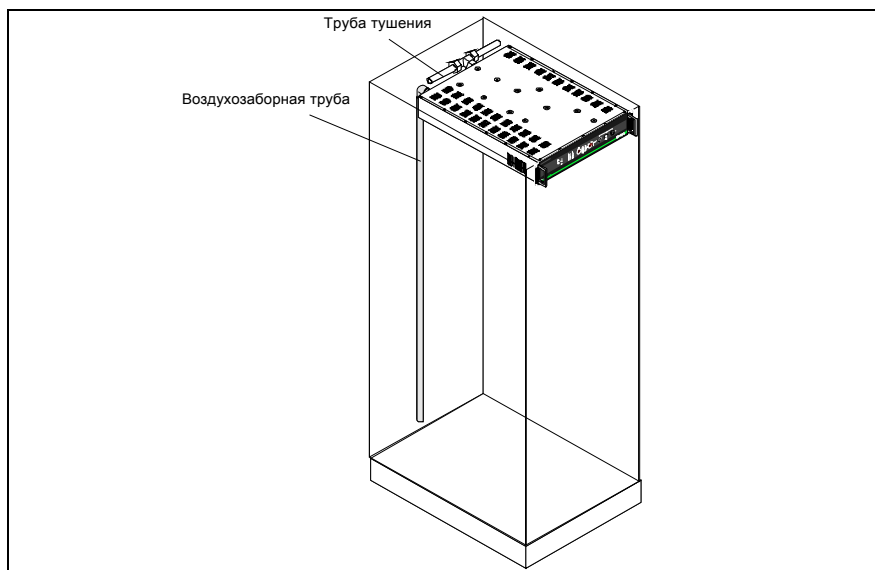


Рис. 1.1: Контроль и тушение стоек с помощью TITANUS RACK-SENS® 2U

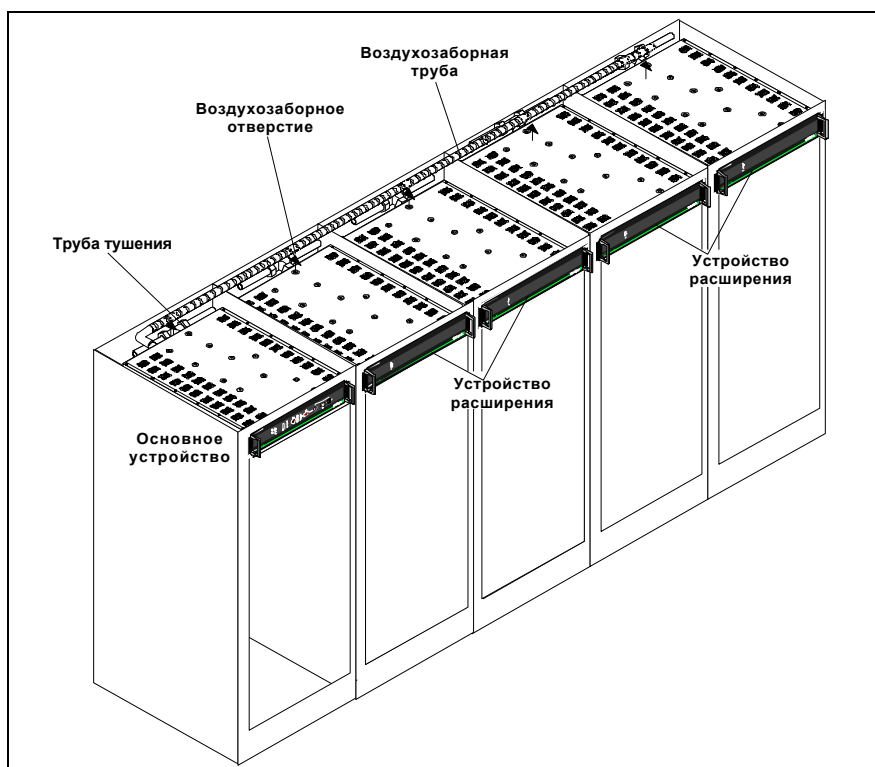


Рис. 1.2: Контроль и тушение стоек с помощью TITANUS RACK-SENS® 2U и устройств расширения

2 Техническое описание

2.1 Описание системы

Автоматическая установка газового пожаротушения TITANUS RACK·SENS® 2U состоит из основного прибора 2U с баллонами тушения, детекторным модулем и системой труб.

Основной прибор TITANUS RACK·SENS® 2U состоит из следующих компонентов:

- Один или два детекторных модуля для обнаружения частиц дыма, причем второй детекторный модуль может быть выбран с более высокой чувствительностью для еще более раннего определения предварительной тревоги или для реализации зависимости от двух детекторов. В последнем случае, общая тревога передается только тогда, когда оба детекторных модуля достигают свои индивидуальные пороги тревоги.
- Аспирационный модуль (обеспечивает нужный перепад давления, благодаря вентилятору) для транспортировки проб воздуха через подключенную систему труб в TITANUS RACK·SENS® 2U.
- Один или два баллона для тушения возгораний, в зависимости от необходимого объема огнетушащего вещества.
- Трубка тушения, располагающаяся в задней части прибора, поставляется в комплекте с прибором.

Встроенная система анализа потока воздуха контролирует систему труб на повреждение и засорение. Система труб в основном состоит из труб и фитингов, сделанных из ПВХ или АБС.

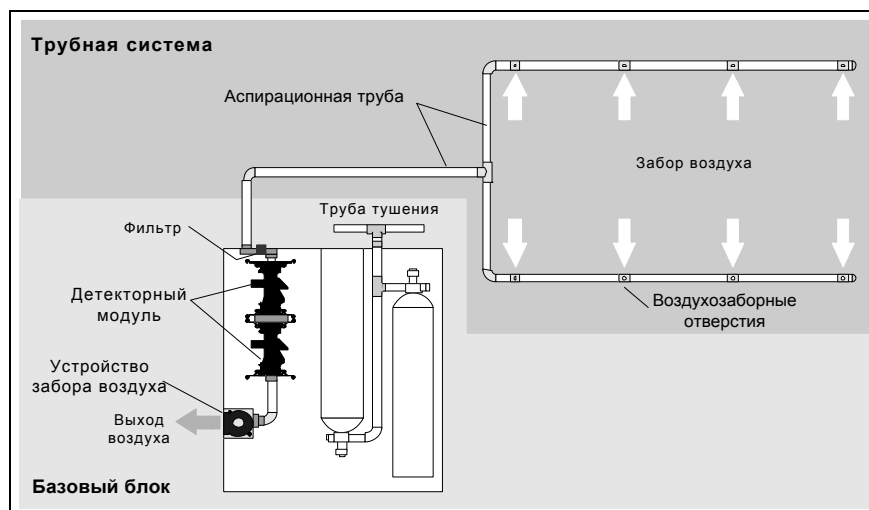


Рис. 2.1: Обзор установки TITANUS RACK·SENS® 2U

Пробы воздуха отбираются из защищаемого шкафа (Рис. 2.1) при помощи трубной системы через воздухозаборные отверстия, диаметры которых нормируются согласно проекту. Пробы воздуха доставляются к модулю детекции. В TITANUS RACK·SENS® 2U предусмотрены настраиваемые пороги срабатывания для сигналов «Предварительная тревога» и «Пожар».

2.1.1 Функционирование

Обнаружение и сигнал тревога	После обнаружение частиц дыма в пробах воздуха, в зависимости от количества дыма, поочередно формируются сигналы «Предварительная тревога» и «Пожар». Формирование сигналов сопровождается световой индикацией на лицевой панели TITANUS RACK·SENS® 2U и звуковой индикацией при помощи встроенной в прибор сирены.
Тушение	По истечении времени задержки (от 0 до 60 секунд), запускается процесс тушения, перед началом тушения происходит отключение внешнего оборудования (опционально). Посредством беспотенциальных контактов сигнал тревоги можно передать на ППКП.
Отключение внешнего оборудования	После формирования сигнала «Пожар» внешнее оборудование может быть отключено при помощи специального реле.

Базовое устройство 2U Обнаружение возгорания - и система тушения

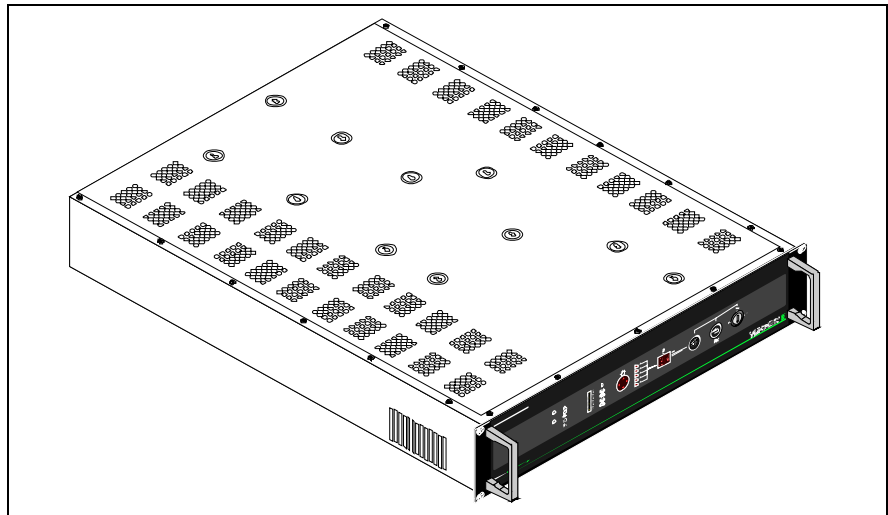


Рис. 2.2: Базовый прибор TITANUS RACK·SENS® 2U

- Корпус 19" занимает 2 юнита и вмещает 1 или 2 баллона с огнетушащим веществом
 - Встроенная трубка тушения располагается в задней части прибора
 - LED индикаторы располагаются на лицевой панели прибора
- Опции обнаружения**
- 2-ой детекторный модуль
 - Шкала уровня задымления
 - Индикатор температуры
 - Сетевой модуль
 - Питание от сети / питание от аккумулятора

Контроль потока

Датчик потока воздуха контролирует подключенную систему труб на повреждение и засорение.

Контроль потока воздуха имеет **температурную компенсацию** и может быть настроен с **учетом атмосферного давления**.

По истечении запрограммированного времени задержки формируется сигнал «Неисправность» в аспирационной системе и сообщение по каналу неисправностей при необходимости передается дальше, на центральный приемный прибор пожарной сигнализации (ПКП).

Принципиальная схема формирования сигнала с датчика потока воздуха показана на Рис. 2.3.

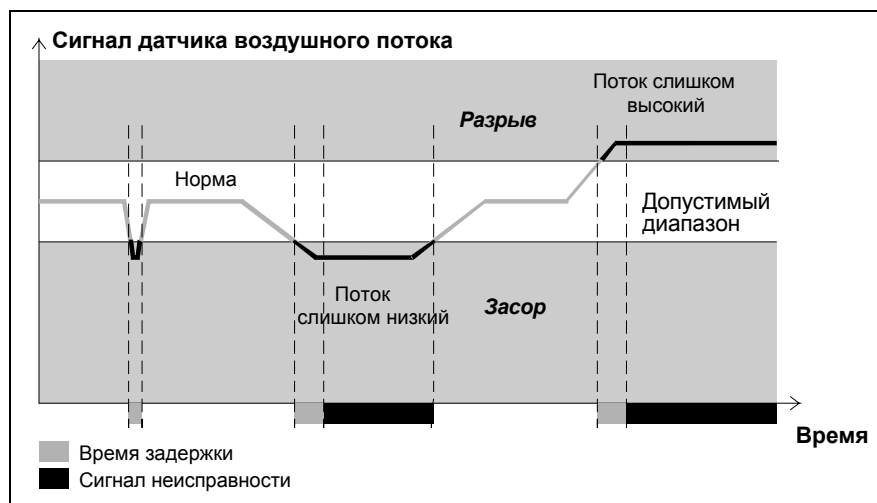


Рис. 2.3: График сигнала при формировании неисправности от датчика потока

Настройка воздушного потока

Инициализация контроля воздушного потока проходит полностью автоматически после одновременного нажатия кнопок «Config.» и «Reset» на передней панели. Это сводит к минимуму время пусконаладочных работ.

Сброс Сброс сигналов производится нажатием кнопки сброса на передней панели или передачей этого сигнала со станции пожарной сигнализации, а также с использованием внешнего сигнала.

Световые звуковые сигналы

В случае формирования прибором TITANUS RACK·SENS® 2U сигнала пожарной тревоги активируется встроенная оптическая и звуковая индикация. Оптическая индикация включает в себя светодиод, расположенный на передней панели. Звуковое оповещение осуществляется встроенным зуммером.

2.1.2 2U дополнительный модуль тушения Novac™ 1230

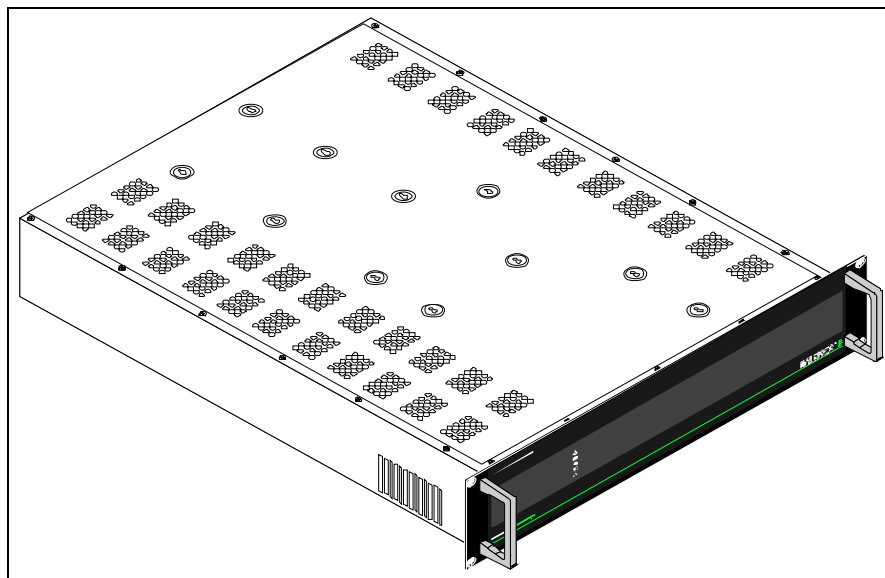


Рис. 2.4: TITANUS RACK·SENS® 2 U внешний модуль тушения

Внешний модуль тушения 19" используется для увеличения защищаемого объема. Тушение защищаемого объема происходит одновременно внешним модулем и основным прибором TITANUS RACK·SENS® 2U. Внешний модуль тушения 19" высотой 2U выполняет только функцию тушения, может быть установлен внутри шкафа или сверху на нем.

- Корпус 19" занимает 2 юнита и вмещает 1 или 2 баллона с огнетушащим веществом
- Встроенная трубка тушения располагается в задней части прибора
- LED индикаторы располагаются на лицевой панели прибора
- Питание от сети (230 В) и резервный источник питания на 4 часа (опционально)

2.1.3 Аксессуары для запуска тушения

- Дверной контакт
- Вентилятор тушения, увеличивающий время поддержания огнетушащей концентрации Novac™ 1230
- Кнопка ручного запуска тушения

2.1.4 Панель индикации¹

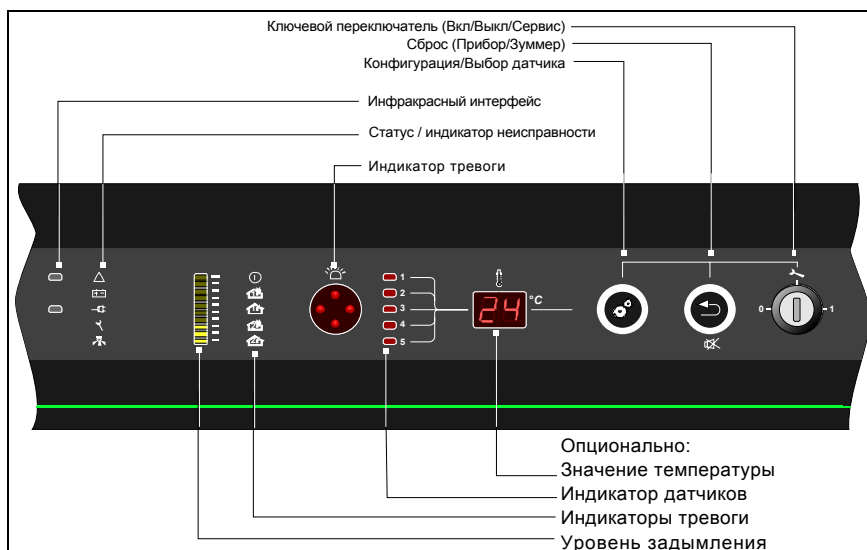


Рис. 2.5: Панель индикации (*)

Информационные сообщения

Общая неисправность Неисправность детекторного модуля, сетевого интерфейса, аккумуляторов и т.д. формирует сообщение общей неисправности, которое отображается на передней панели светодиодом «Неисправность». Сигнал неисправности может передаваться с помощью беспотенциального контакта на станцию пожарной сигнализации. Подробное описание неисправности может быть получено с помощью диагностического ПО.

Другие сообщения неисправности* Отдельные светодиоды сигнализируют о:

- неисправности аккумуляторов
- неисправности сети

Сервис/блокировка Блокировка запуска тушения по дверному контакту или режим сервиса по положению ключевого переключателя.

Запуск Индикатор «Запуск» имеет две функции. Мигание индикатора свидетельствует об активации отключения внешних устройств, постоянное свечение свидетельствует о том, что произошел выпуск огнетушащего вещества.

Шкала* Десяти сегментный индикатор отображает текущий уровень задымления.

¹ * зависит от комплектации (опционально)

Индикатор режима работы Индикатор работы TITANUS RACK·SENS® 2U в обычном случае светится непрерывно. В случае передачи данных на устройство DIAG 3 или во время инициализации воздушного потока этот индикатор мигает.

Индикатор предварительной* или пожарной тревоги Каждый детекторный модуль имеет индикацию предварительной или пожарной тревоги. Если установлены два детекторных модуля, то они автоматически объединяются в логику работы по двум извещателям. Это означает, что при активации двух индикаторов пожарной тревоги будет активирован модуль управления и после времени задержки модуль тушения, если они установлены.

Индикатор тревоги Индикатор тревоги имеет большой размер и хорошо виден для индикации общей тревоги.

Индикатор датчика* Индикатор датчика состоит из пяти вертикально расположенных индикаторов (пронумерованных от одного до пяти) для отображения тревоги по каждому из пяти возможных для подключения температурных датчиков. Подробная информация приведена в описании кнопки «Config./Temp».

Индикатор температуры* Двух позиционный семи сегментный индикатор служит для отображения текущего значения температурного датчика в °C. С помощью кнопки «Конфиг/Темп» можно узнать текущие значения всех подключенных температурных датчиков.

Кнопка «Конфиг/Темп» Кнопка «Config./Temp» имеет двойное назначение. С одной стороны, с ее помощью можно сбросить неисправность или сообщение об отсутствии внешних модулей. С другой стороны, с ее помощью можно последовательно отображать текущие значения до пяти подключаемых температурных датчиков.

Кнопка сброса и отключения зуммера На передней панели TITANUS RACK·SENS® 2U имеется кнопка сброса индикации тревоги и неисправности. С помощью этой кнопки можно сбросить сигналы тревоги и неисправности, если устранены причины их возникновения. Также она предназначена для отключения встроенного зуммера.

Ключевой переключатель Выкл/Сервис/Вкл С помощью этого ключевого переключателя устройство может быть выключено, включено и переведено в режим сервиса.

² * зависит от комплектации (опционально)

- Сеть** Несколько устройств TITANUS RACK·SENS® 2U могут быть опционально объединены в сеть.
- Эта сеть позволяет оператору контролировать состояние всех подключенных TITANUS RACK·SENS® 2U. В этом случае все рабочие аспекты, такие как уровень задымления, значение воздушного потока, тревоги и неисправности будут передаваться через цифровую шину данных.
- Для этого требуется ПО визуализации VisuLAN-T, а также опционально доступные сетевые модули для TITANUS RACK·SENS® 2U.

2.2 TITANUS RACK-SENS® 2U и аксессуары

2.2.1 Базовое устройство TITANUS RACK-SENS® 2U

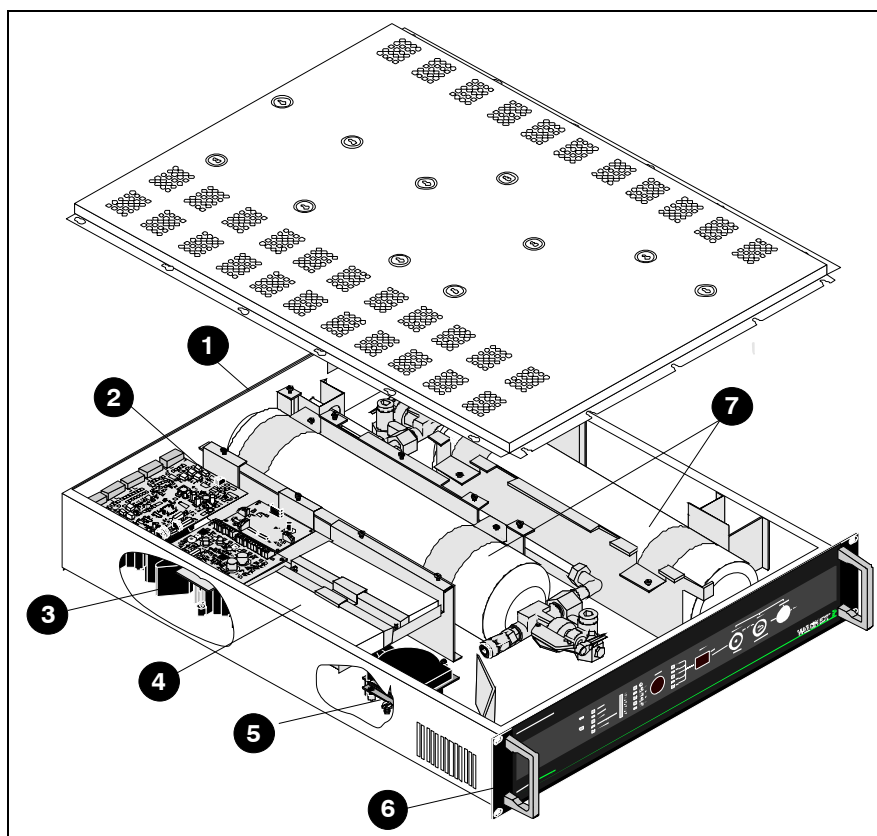


Рис. 2.6: TITANUS RACK-SENS® - базовое устройство

Базовое устройство TITANUS RACK-SENS® состоит из следующих компонентов:

- ❶ Оцинкованный стальной корпус
- ❷ Источник электропитания
- ❸ Детекторный модуль
- ❹ Резервный источник питания
- ❺ Аспиратор
- ❻ Световые индикаторы и элементы управления
- ❼ Баллоны с огнетушащим веществом

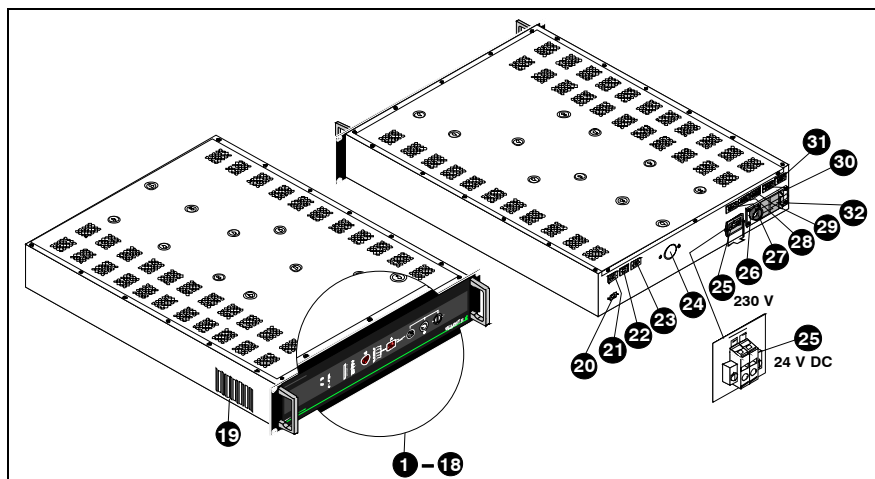


Рис. 2.7: Индикаторы и разъемы TITANUS RACK·SENS® 2U
(описание на след. странице)

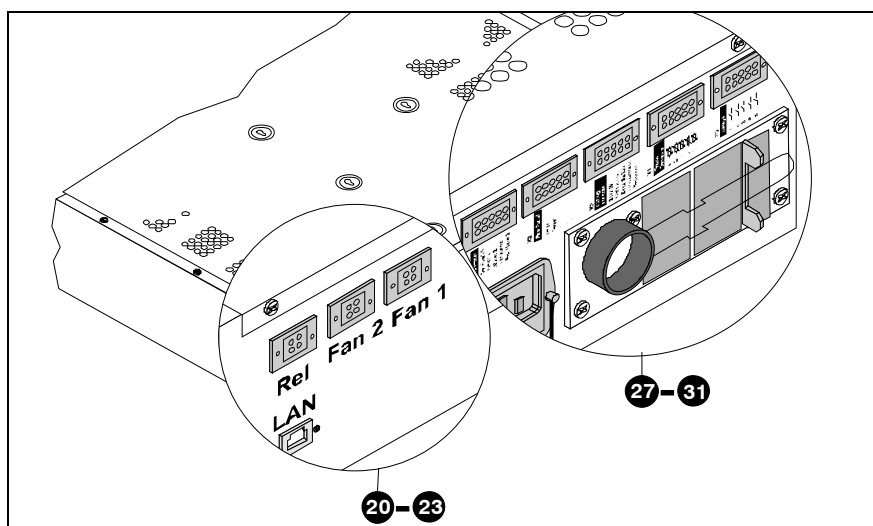


Рис. 2.8: Разъемы TITANUS RACK·SENS® 2U

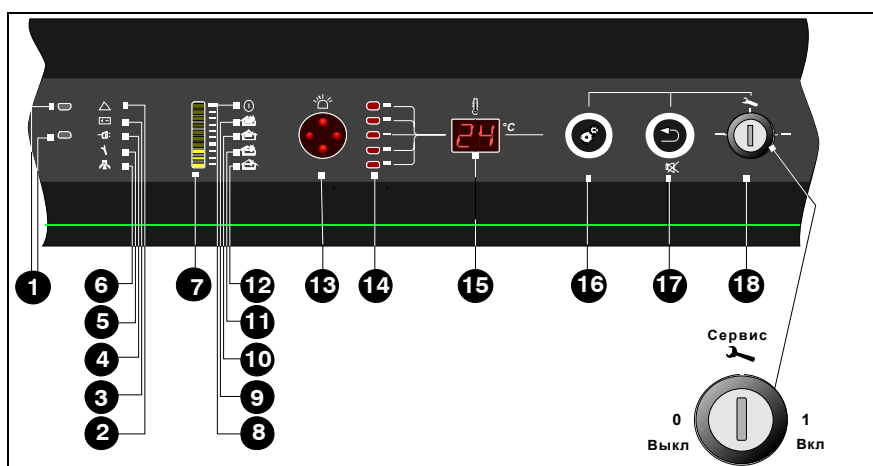

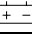














Рис. 2.9: Индикаторы и разъемы TITANUS RACK·SENS® 2U
(описание на след. странице)

TITANUS RACK-SENS®
передняя панель

Номер по рис. 2.9	Назначение	Описание
	Индикаторы (см. рис. 2.7)	
1	Инфракрасный интерфейс для DIAG 3	Для наладки и поиска неисправностей
2	 Индикация неисправности	Общая неисправность
3	 Неисправность аккумулятора *	Неисправность батареи
4	 Неисправность электропитания *	Неисправность питания
5	 Режим сервиса/блокировки	Сервисные работы или активация дверного контакта
6	 Индикация пуска тушения	
7	Шкала уровня задымления * (10 желтых светодиодов)	Актуальное значение
8	 Индикация работы	Работа прибора
9	 Индикация тревоги детектора 1	
10	 Индикация предтревоги детектора 1	Предтревога детектора, настраивается в диапазоне 10 % - 80 % от уровня тревоги
11	 Индикация тревоги детектора 2 *	
12	 Индикация предтревоги детектора 2 *	Предтревога детектора, настраивается в диапазоне 10 % - 80 % от уровня тревоги
13	 Индикация общей тревоги	Большой индикатор тревоги
14	Индикация номера датчика темп. *	Отображает номер датчика температуры
15	 Индикация значения температуры *	
16	 Кнопка конфигурации и выбора датчика температуры	Выбор датчика температуры или конфигурации
17	 Кнопка сброса и отключения зуммера	Отображает номер датчика температуры
18	 Ключевой переключатель	Отключает/включает прибор, переводит в режим сервиса
19	Выход воздуха	

* зависит от комплектации

TITANUS RACK·SENS®
Задняя стенка

Номер по рис. 2.7	Назначение	Описание
	Разъемы (см. рис. 2.7)	
20	Подключение сетевого кабеля	
21	Клеммная колодка	
22	Подключение вентилятора 1 / вент. туш.	
23	Подключение вентилятора 2 / вент. туш.	
24	Подключение трубы тушения	
25	Подключение питания * 100 - 230 В Альтернатива 24 В / опция внешнего питания	
26	Подключение аспирационной трубы	Для труб \varnothing 25мм
27	X1 Подключение пожарной станции 1	Сервис/ Блок Тревога 1 Тревога 2 Предтревога 1 Предтревога 2
28	X2 Подключение пожарной станции 2	Неисправность Сброс
29	X3 Подключение модуля отключения / тушения	24 В / 0 В Данные A/B Дверной контакт Ручной запуск Запуск
30	X4 Подключение температурных сенсоров	Сенсор 1 Сенсор 2 Сенсор 3 Сенсор 4 Сенсор 5
31	X5 Подключение программируемых реле	Реле 1 Реле 2 Реле 3 Реле 4 Реле 5
32	Воздушный фильтр	

* зависит от комплектации

2.2.2 Внешний модуль тушения - TITANUS RACK-SENS® 2U

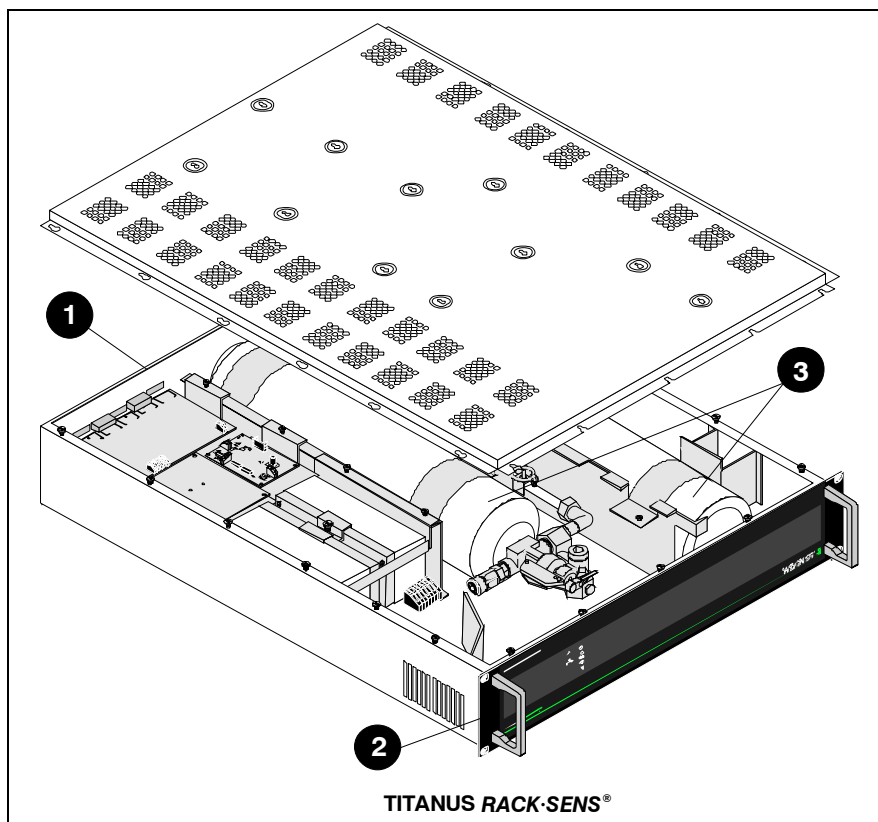


Рис. 2.10: TITANUS RACK-SENS® - внешний модуль тушения

Внешний модуль тушения TITANUS RACK-SENS® состоит из следующих компонентов

- ❶ Оцинкованный стальной корпус
- ❷ Световые индикаторы и элементы управления
- ❸ Баллоны с огнетушащим веществом

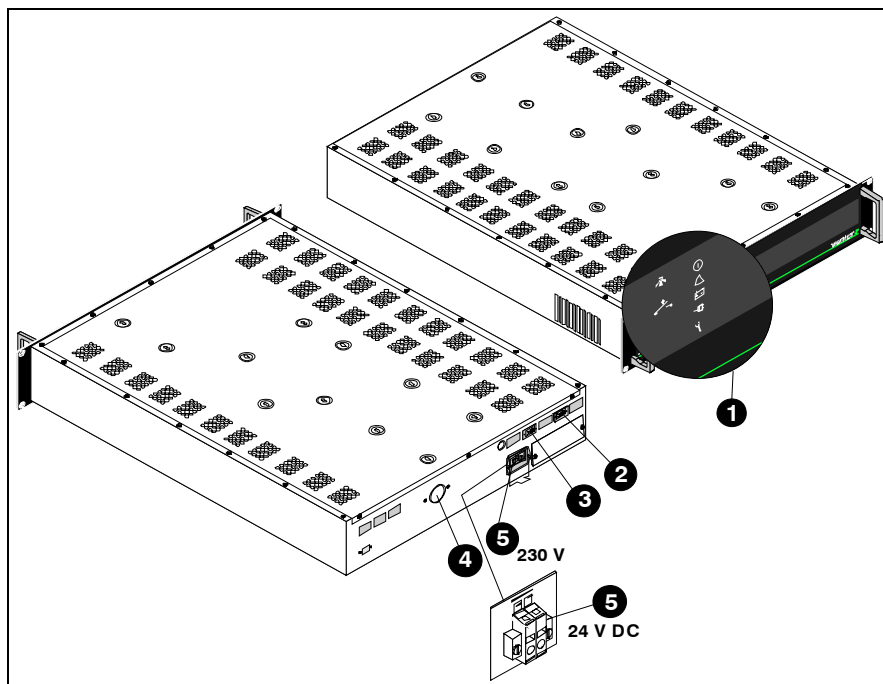


Рис. 2.11: TITANUS RACK·SENS® 2U индикаторы и разъемы устройства расширения (описание на след. странице)



Рис. 2.12: TITANUS RACK·SENS® 2U индикаторы и разъемы устройства расширения (описание на след. странице)

TITANUS RACK·SENS® Устройство расширения Передняя панель

Номер по рис. 2.12	Назначение	Описание
1	Индикаторы (см. рис. 2.11)	
ⓘ	Индикация работы	Работа прибора
⚠	Индикация неисправности	Общая неисправность
⚡	Неисправность аккумулятора *	
⚡	Неисправность электропитания	Неисправность питания
🔧	Режим сервиса/блокировки	Работы или активация дверного контакта
🔥	Индикация пуска тушения	
⏏	Индикатор для отключения	отключение устройства

TITANUS RACK·SENS®
Устройство расширения
Задняя панель

Номер по рис. 2.11	Назначение	Описание
	Разъемы (см. рис. 2.9)	
2	X1 вход ручного запуска вход дверного контакта вход информационной шины для внешних устройств вход 24 В сигнал для внешних устройств	
3	X2 Выход клеммная колодка для реле отключения Выход вент. 1 / вент. туш. Выход вент. 2 / вент. туш. Выход информационная шина для внешних устройств Выход 24 В сигнал для внешних устройств	
4	Подключение трубы тушения	
5	Подключение питания 100 - 230 В Альтернатива 24 В / опция внешнего питания	*

* зависит от комплектации

2.2.3 Аксессуары TITANUS RACK·SENS® 2U

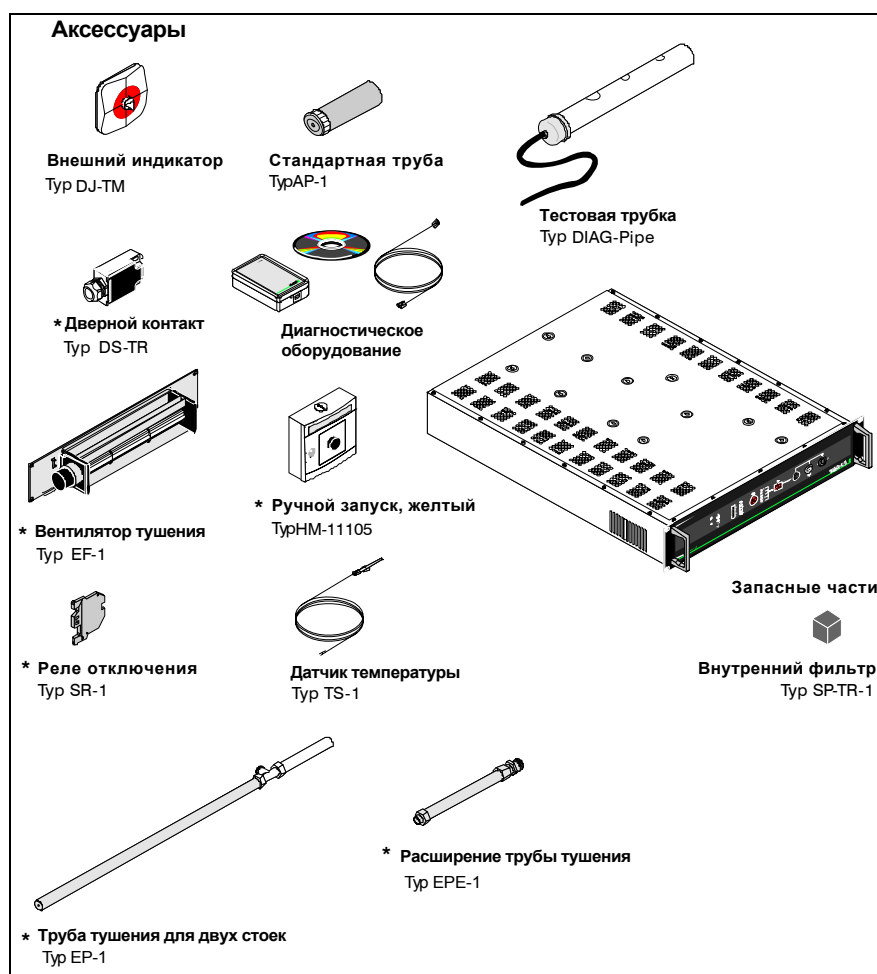


Рис. 2.13: TITANUS RACK·SENS® 2U аксессуары и запасные части

Компоненты, указанные на рисунке выше, являются опциональными. Компоненты отмеченные * могут также использоваться на устройствах расширения.

2.3 Работа с устройством

Работа с TITANUS RACK·SENS® 2U может потребоваться в случае:

- Пожара
- Сервиса / осмотра
- Неисправности

Блокировка Функция блокировки TITANUS RACK·SENS® 2U требуется для подавления сигналов тревоги и неисправности и исключения запуска устройств пожаротушения. Функции, описанные ниже предназначены, в первую очередь, для установщиков и лиц, производящих техническое обслуживание.

Ключевой переключатель С помощью ключевого переключателя TITANUS RACK·SENS® 2U можно перевести в один из трех режимов:

1. ВЫКЛ
2. ВКЛ/Сервис
3. ВКЛ/Работа

В сервисной режиме все реле, активирующиеся по тревоге и неисправности отключаются (блокируются). Никакие сигналы тревоги или неисправности не будут передаваться на станцию пожарной сигнализации. В этом режиме активируется реле сервиса/блокировки. Этот сигнал активируется также при активации сигнала от дверного контакта (дверь открыта). Сигнал данного реле можно использовать в качестве дополнительного сигнала неисправности. Для этого требуется подключить его к станции пожарной сигнализации соответствующим образом. Для того, чтобы не задействовать дополнительную линию контроля станции пожарной сигнализации, можно использовать альтернативную схему подключения, описанную в главе 5.

Блокировка тушения Функция запуска тушения блокируется/отключается посредством дверного контакта при открытии дверцы шкафа. Следует отметить, что сигнал отключения внешних устройств не зависит от этого и будет активирован при положении ключевого переключателя «ВКЛ» при формировании сигнала пожарной тревоги.

Следующая таблица отражает зависимость функций отключения внешних устройств и управления тушением от положения ключевого переключателя и дверного контакта. Все внешние модули тушения автоматически посредством основного прибора TITANUS RACK·SENS® 2U.

	Ключевой переключатель	Дверной контакт
Отключение внешних устройств включено	«ВКЛ»	открыт или закрыт
Отключение внешних устройств выключено	«Сервис»	открыт или закрыт
Управление тушением включено	«ВКЛ»	закрыт
Управление тушением выключено	«ВКЛ»	открыт
	«Сервис»	открыт или закрыт



ВНИМАНИЕ

Если ключевой переключатель находится в положении «ВКЛ», активация ручного пуска приведет к немедленному выпуску огнетушащего вещества, которое можно отключить только открытием дверцы. После запуска тушение невозможно остановить.



ВНИМАНИЕ

Перед возвратом ключевого переключателя в положение «ВКЛ» все тревоги и сигнал ручного пуска должны быть сброшены!

Сигнал неисправность

Если появилась индикация о неисправности устройства, необходимо проинформировать об этом сотрудников, осуществляющих сервисное обслуживание.

В случае пожара

- При задымлении детекторов 1 или 2 (в зависимости от комплектации) формируется сигнал тревоги.
- Сигналы «Предтревога 1», «Тревога 1» и, при наличии, «Предтревога 2», «Тревога 2» индицируются:
 - миганием при наличии задержки на тревогу.
 - постоянным свечением после окончания задержки.
- Активируется встроенный зуммер.
- Будет мигать большой индикатор тревоги.
- Будут активированы функции управления TITANUS RACK·SENS® 2U посредством пяти свободно программируемых реле (коммутация только 24 В, иначе, через дополнительное реле).
- При необходимости TITANUS RACK·SENS® 2U активирует сигнал на отключение внешних устройств посредством модуля управления.
- Произойдет запуск тушения после истечения времени задержки на данный запуск (по умолчанию 60 сек.). Индикатор запуска тушения будет мигать в течение времени задержки, после чего станет светить постоянно.



ВНИМАНИЕ

Если защищаемое оборудование не отключается от электропитания во время тушения, то есть вероятность повторного возгорания после уменьшения со временем концентрации огнетушащего вещества.

После запуска

Устройство будет сохранять сигналы тревоги до их сброса. После срабатывания системы тушения на TITANUS RACK·SENS® 2U будет отображаться сигнал неисправность вплоть до замены баллона с огнетушащим веществом и пиропатрона. В случае срабатывания системы тушения на TITANUS RACK·SENS® 2U, незамедлительно оповестите об этом обслуживающий персонал.

2.4 Функциональные характеристики

Огнетушащее вещество	В качестве огнетушащего вещества в TITANUS RACK·SENS® 2U используется Novec™ 1230. Тушение при помощи Novec™ 1230 происходит, в основном, за счет охлаждения очага возгорания, более подробную информацию об огнетушащих свойствах Novec™ 1230 можно найти в разделе 4 данного руководства.
Расширение системы	В целях расширения системы к основному прибору TITANUS RACK·SENS® 2U можно подключать 4 (максимально) внешних модуля тушения. Внешние модули тушения не обладают функцией обнаружения возгорания. Внешние модули тушения применяются для увеличения объема тушения. Активация и управление внешними модулями тушения осуществляется при помощи основного прибора TITANUS RACK·SENS® 2U. Питание 24 В, опционально 220 В.
Активация вентиляторов тушения	К основному прибору TITANUS RACK·SENS® 2U, как и к внешнему модулю тушения, можно подключить специальные вентиляторы тушения, необходимые для увеличения времени поддержания огнетушащей концентрации Novec™ 1230 внутри защищаемого шкафа. Максимальное количество вентиляторов тушения, подключаемых к одному TITANUS RACK·SENS® 2U, регламентировано данным руководством и не должно быть превышено.
Выбор места установки	TITANUS RACK·SENS® 2U может быть установлена как внутри защищаемого шкафа, так и сверху на нем. Выбор места установки зависит от наличия свободного места внутри защищаемого шкафа.

2.5 Диагностическое оборудование

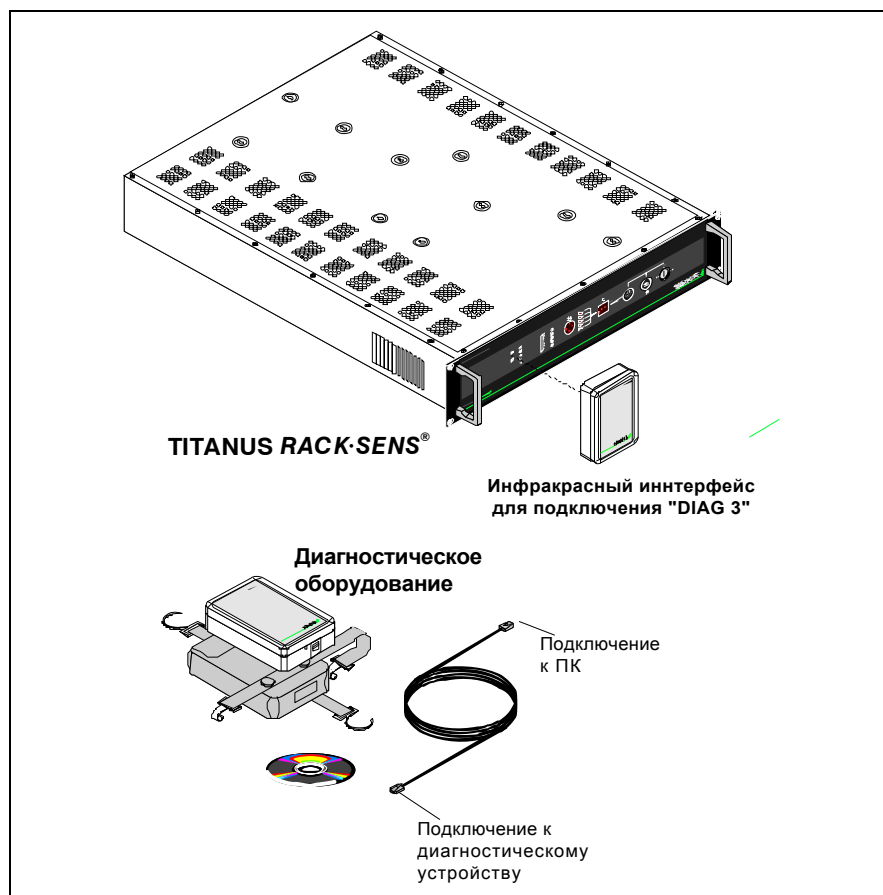


Рис. 2.14: Диагностическое оборудование для получения и сохранения данных

Диагностическое оборудование DIAG 3 позволяет производить изменения конфигурации TITANUS RACK·SENS® 2U во время наладочных работ. В целях сервисного обслуживания диагностическое ПО позволяет отображать сохраненные данные и текущие значения, а также сообщения о неисправностях TITANUS RACK·SENS® на ПК или ноутбуке. Данные на устройство DIAG 3 передаются посредством инфракрасного интерфейса TITANUS RACK·SENS® 2U. Далее эти данные поступают на ПК или ноутбук через USB кабель.



РЕКОМЕНДАЦИЯ

Рекомендуется сохранять настройки, произведенные при наладочных работах, и хранить их с протоколами испытаний.

Диагностическое оборудование DIAG 3 позволяет удалить сохраненные сообщения о тревогах. Сигналы, после их сброса, остаются в памяти TITANUS RACK·SENS® 2U. Это позволяет оценивать впоследствии наличие кратковременных, случайных неисправностей (например, при изменении внешних условий).

2.6 Трубная система

Трубная система предназначена для доставки проб воздух из защищаемого пространства. Рекомендуется устанавливать TITANUS RACK·SENS® 2U в соответствующий шкаф, чтобы обеспечить получение проб воздуха максимально простым способом. Шкафы с рециркуляцией воздуха можно оборудовать стандартной аспирационной трубой с одним воздухозаборным отверстием. Шкафы с несколькими вентиляционными отверстиями требуют индивидуальной трубной разводки.

2.6.1 Полный состав компонентов трубной системы

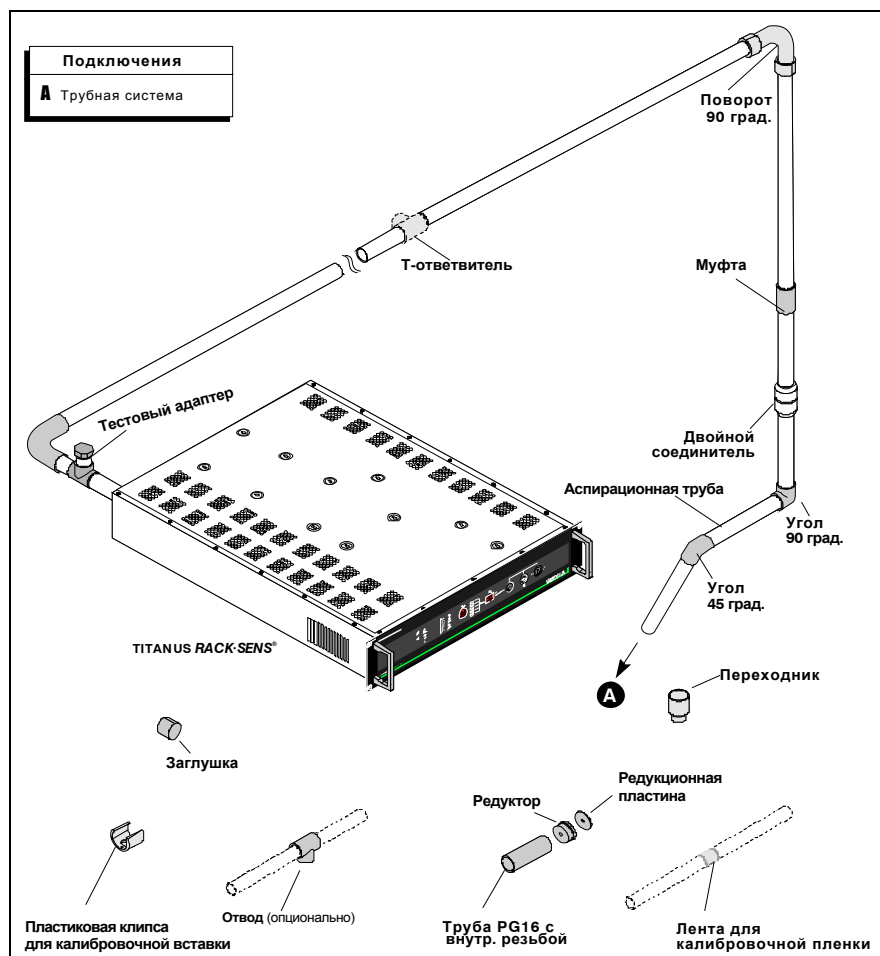


Рис. 2.15: Компоненты труб аспирационной системы

Аксессуары, представленные на рис. 2.15, подбираются в соответствии с системой и могут быть использованы в различных комбинациях.

2.6.1.1 Стандартная аспирационная труба

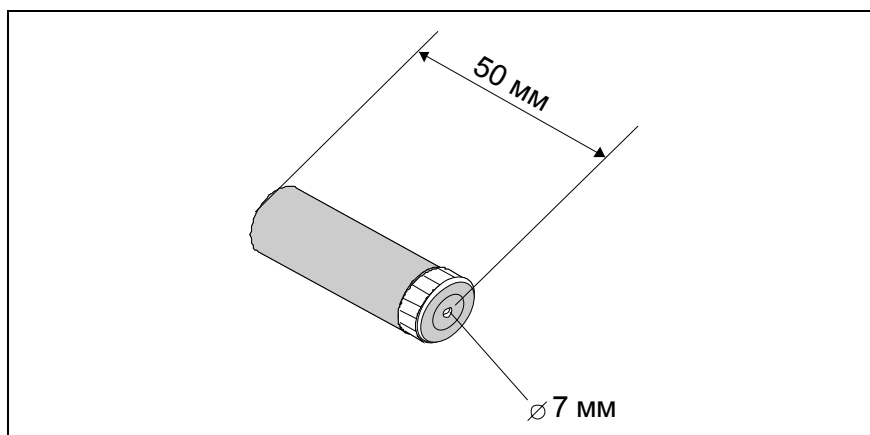


Рис. 2.16: Стандартная аспирационная труба типа AP-1

Стандартная аспирационная труба типа AP-1 специально предназначена для использования в шкафах с рециркуляцией воздуха. Поскольку возможное задымление в таких шкафах будет равномерно распределяться по всему объему, данная аспирационная труба может быть здесь использована для минимизации затрат по установке обычных трубных систем.

При установке TITANUS RACK·SENS® 2U в самой верхней части шкафа обнаружение дыма будет обеспечено даже в случае выхода из строя вентилятора, поскольку дым в случае пожара стремиться вверх, где и скапливается.



Применимо только для шкафов с рециркуляционным охлаждением.

2.6.2 Калибровочные пленки

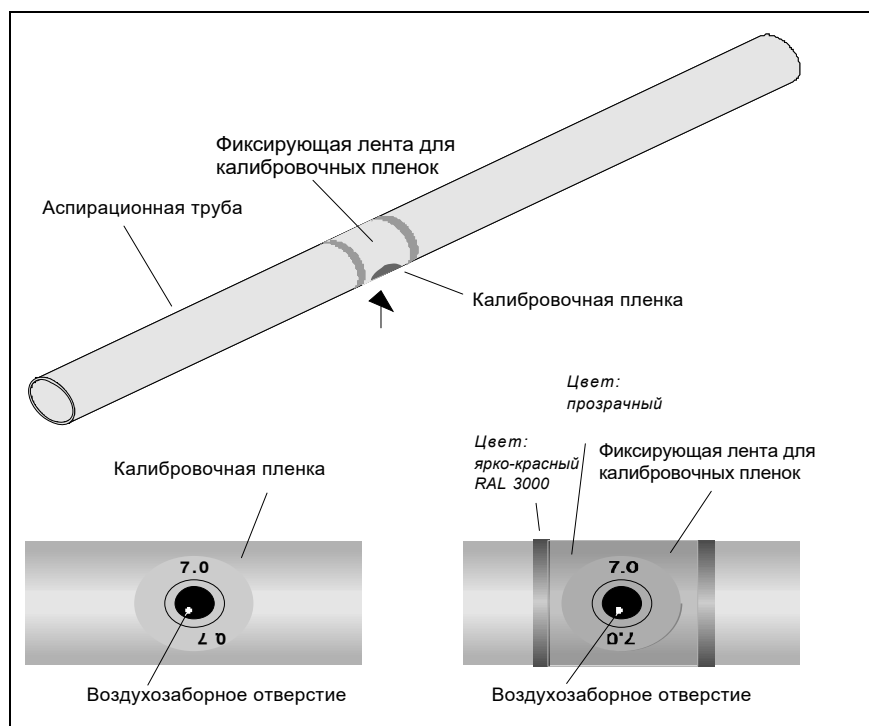


Рис. 2.17: Воздухозаборное отверстие с калибровочной пленкой и фиксирующей лентой

Воздухозаборные отверстия представляют собой отверстия, предварительно просверленные сверлом диаметром 10 мм и закрытые специальными патентованными калибровочными пленками для обеспечения требуемого диаметра. Размер отверстий зависит от трубной системы (см. главу 4 «Проектирование»).

Во избежание потери калибровочной пленки она фиксируется лентой. Лента имеет красные полосы по краям, отверстие по центру диаметром 10 мм и клейкое основание. Таким образом фиксирующая лента не закрывает калиброванное отверстие и хорошо видна на расстоянии.

2.6.3 Встроенный воздушный фильтр

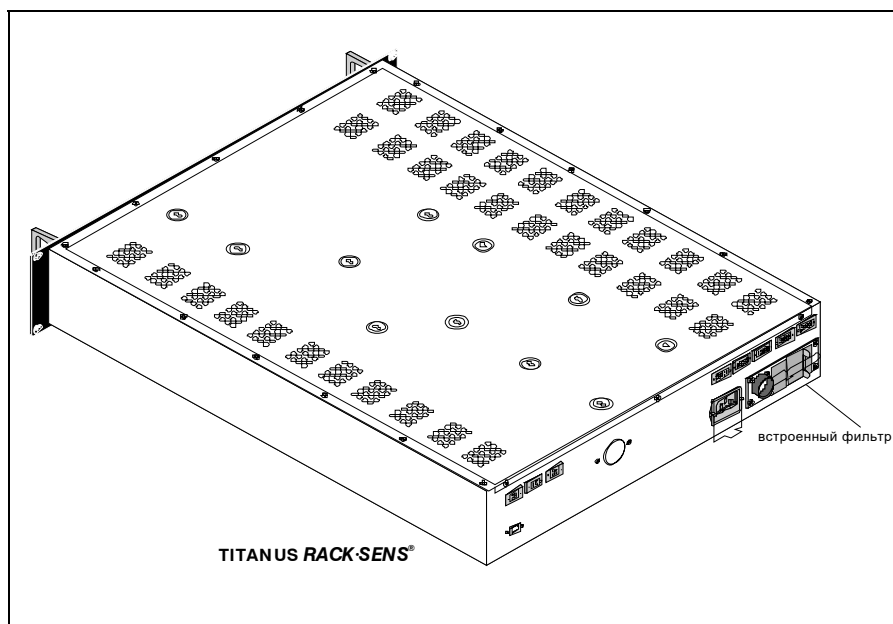


Рис. 2.18: TITANUS RACK-SENS® 2U с воздушным фильтром

TITANUS RACK-SENS® 2U имеет встроенный воздушный фильтр, контролируемый на предмет загрязнения (блокировки) системой контроля воздушного потока. При загрязнении фильтрующего элемента его необходимо заменить, вынув из корпуса фильтра.

2.7 Оптический индикатор

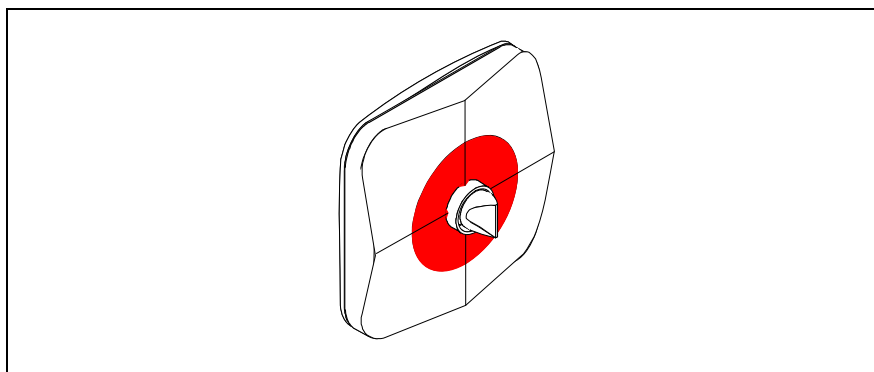


Рис. 2.19: Оптический индикатор

При установке TITANUS RACK·SENS® 2U возможно применение внешних оптических индикаторов, которые могут быть использованы для дополнительного отображения тревог. Они требуют внешнего питания 24 В.

2.8 Температурный датчик

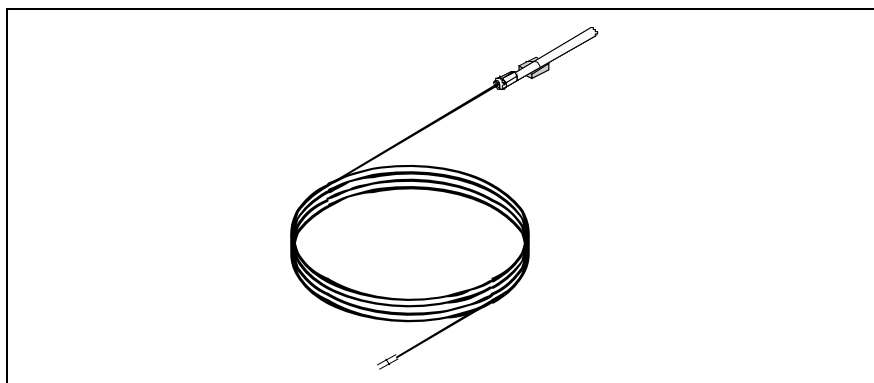


Рис. 2.20: Температурный датчик

До пяти температурных датчиков можно подключить к опциональному температурному модулю для локального контроля роста температуры в защищаемом шкафу. Данные температурные датчики устанавливаются в местах наиболее вероятного появления перегрева.

2.9 Дверной контакт

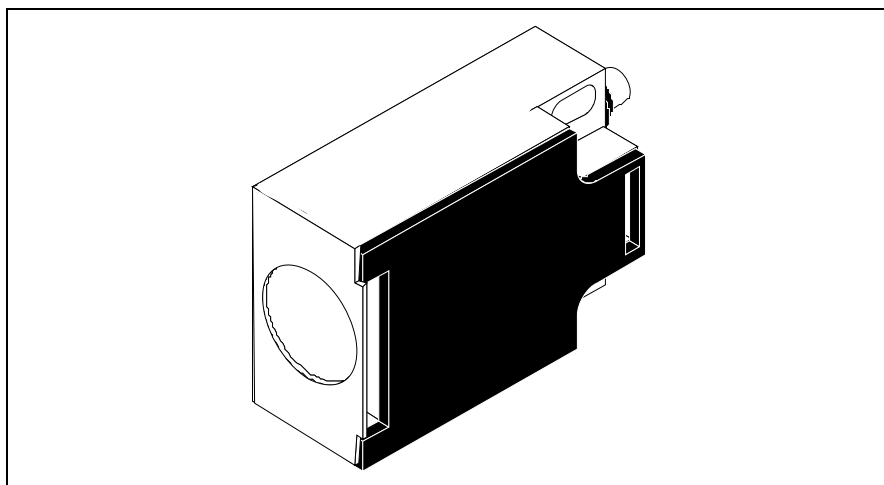


Рис. 2.21: Дверной контакт

Дверной контакт позволяет контролировать положение двери в защищаемом шкафу. Если дверь будет открыта дольше чем 10 сек. без изменения положения ключевого переключателя, то будет сформирован сигнал неисправности и передан на станцию пожарной сигнализации. Если необходимо контролировать несколько дверей, то дверные контакты могут быть объединены последовательно.

Тушение не запустится (заблокируется) если хотя бы один из дверных контактов не будет закрыт.

3 Технические данные



Все данные по потреблению электроэнергии получены при температуре окружающей среды в 20°C.

3.1 TITANUS RACK-SENS® 2U

		TITANUS RACK-SENS® 2U			
Напряжение 24 В	Напряжение питания (U _e)	15 – 30 В			
	Номинальное напряжение	24 В пост. тока			
Оptionальное основное напряжение 230 В	Напряжение питания (U _e)	100 – 240 В пост. тока			
	Номинальное напряжение	230 В пост. тока			
Ток		U _L ¹ = 9 В (при 24 В)	U _L = 10,5В (при 24 В)	U _L = 12 В (при 24 В)	U _L = 13,5В (при 24 В)
	Пусковой ток ²	300 мА	300 мА	300 мА	300 мА
	Ток в режиме ожидания ²	160 мА	185 мА	220 мА	255 мА
	Ток при тревоге ²	270 мА	300 мА	340 мА	400 мА
		Ожидание		Тревога/ активация	
	Другие: Шкала и пред. тревога	—		70 мА	
	Расширение: 2 Детектор	10 мА		15 мА	
	Расширение: Модуль отключения	—		27 мА	
	Расширение: Модуль тушения	10 мА		15 мА	
	Расширение: Вентилятор для тушения	—		250 мА на вентилятор	

¹ U_L = Напряжение вентилятора

² без дополнительных модулей

		TITANUS RACK-SENS® 2U
Размеры	Размеры (В x Ш x Г мм)	88,1 x 443 x 670
	Размеры с передней панелью (В x Ш x Г мм)	88,1 x 483 x 670
Вес	Вес со всеми опциями 1 баллон	25 кг
	Вес со всеми опциями 2 баллона	32 кг
Выходы	Контактная емкость нагрузки реле тревоги и неисправности	1 А / 30 В пост. тока / 30 В
Уровень звуковой мощности	L _a согласно DIN 45633/IEC-651	41 дБ(А) при U _L = 9 В
Класс защиты	Класс защиты (EN 60 529)	IP20
Корпус	Материал	Стальной лист горячей оцинковки
	Цвет	серый цинк
Передняя панель	Материал	Алюминий, хромированный и окрашенный
	Цвет	RAL 7021 черно серый
Диапазон температур		0°C – 40 °C
Влажность	Отсутствие конденсации	Класс F согласно DIN 40040
Вентилятор	Тип	Радиальный
	Срок службы вентилятора (12 В)	60000 часов при 40 °C
Показания на приборе	Работа	зеленый светодиод
	Сервис / блокировка	желтый светодиод
	Тревога	красный светодиод
	Предварительная тревога	красный светодиод
	Неисправность	желтый светодиод
	Неисправность аккумулятора	желтый светодиод
	Неисправность электропитания	желтый светодиод
	Пуск тушения	красный светодиод
	Уровень задымленности	желтая шкала уровня дыма 1 до 10
	Индикатор тревоги	красный индикатор
	Дисплей температуры	красный дисплей 2 x 7
	Расположение датчика температуры	5 красных светодиодов

	TITANUS RACK·SENS® 2U					
Инфракрасный интерфейс	Инфракрасный интерфейс	ИК передатчик / приемник				
	Подключения					
	Подключение контактов	1 мм ²				
	Кабель	Витая пара				
	Конические зажимы для труб	1 x для аспирационной трубы Ø 25 мм				
	Возврат воздуха (опция)	1 x для аспирационной трубы Ø 25 мм				
Чувствительность	Детекторный модуль					
	TR1-10	от 0,1 до 2,0 %/м				
	TR1-50	от 0,5 до 2,0 %/м				
Установка тушения	Огнетушащее вещество	Novec™ 1230		FM-200 (HFC-227ea)		
		Баллоны огнетушащего вещества		Баллоны огнетушащего вещества		
		1	2	1	2	
		Объем защиты	2,2 м ³	4,4 м ³	2,4 м ³	4,8 м ³
		Объем огнетушащего вещества	2 кг	4 кг	2 кг	4 кг
		Рабочее давление	45 бар		45 бар	
		Комплект баллонов тушения Согласно	2 l RL 97/23/EG RL 99/36/EG		2 l RL 97/23/EG RL 99/36/EG	

3.2 TITANUS RACK-SENS® 2U устройство расширения

	TITANUS RACK-SENS® 2HE устройство расширения	
Напряжение	Напряжение питания (Ue) Номинальное напряжение	15 – 30 В 24 В пост. тока
	Ток	Ток в режиме ожидания Ток при тревоге
		10 мА 60 мА
	Расширение: Модуль отключения	Ожидание
		Активация
		— 27 мА
	Расширение: Вентилятор для тушения	Ожидание
		Тревога
		— 250 мА на вентилятор
Корпус	Материал	Стальной лист горячей оцинковки
	Цвет	серый цинк
Передняя панель	Материал	Алюминий, хромированный и окрашенный
	Цвет	RAL 7021 черно серый
Диапазон температур		0°C – 40 °C
Влажность	Отсутствие конденсации	Класс F согласно DIN 40040
Показания на приборе	Работа	зеленый светодиод
	Сервис / блокировка	желтый светодиод
	Тревога	желтый светодиод
	Неисправность аккумулятора	желтый светодиод
	Неисправность электропитания	желтый светодиод
	Пуск тушения	красный светодиод
	Отключение устройства	красный светодиод

**Установка
тушения**

Огнетушащее вещество	Novac™ 1230		FM-200 (HFC-227ea)	
	Баллоны огнетушащего вещества		Баллоны огнетушащего вещества	
	1	2	1	2
Объем защиты	2,2 м ³	4,4 м ³	2,4 м ³	4,8 м ³
Объем огнетушащего вещества	2 кг	4 кг	2 кг	4 кг
Рабочее давление	45 бар		45 бар	
Комплект баллонов тушения Согласно	2 l RL 97/23/EG RL 99/36/EG		2 l RL 97/23/EG RL 99/36/EG	

3.3 Система труб TITANUS RACK·SENS® 2U**Система труб**

TITANUS RACK·SENS® 2U	Система труб
Макс. длина трубы Ø 25 мм	15 м
Доп. макс. длина шланга Ø 12 мм	8 x 3 м
Макс. количество отверстий	10
Диапазон температур ПВХ-труба ABS-труба	0° C – +60° C -40° C – +80° C

3.4 Аксессуары TITANUS RACK-SENS® 2U

		TITANUS RACK-SENS® 2U	
Модуль отключения	Ток	Ожидание	Тревога
		10 мА	15 мА
	Размеры	94 x 110 x 111	
	Диапазон температур	0° C – +40° C	
	Подключения	Клеммники, мульти-контактные разъемы	
	Вес	около 300 г	
	Работа Блокировка Неисправность Пуск тушения Отключение	зеленый дисплей желтый дисплей желтый дисплей красный дисплей красный дисплей	
Вентилятор тушения	Ток	Тревога	
		250 мА	
	Размеры (В x Ш x Г мм)	88,1 x 483 x 54 (483 мм соответствует ширине пластины вентилятора)	
	Диапазон температур	-20° C – +40° C	
	Подключения	клеммная колодка	
	Вес	1 кг	
	Уровень звуковой мощности (Информация от производителя)	51 дБ(А)	
	Напряжение питания	16 – 28 В (U _N 24 В)	
	Производительность	100 м³/ч	

4 Проектирование

4.1 Общие положения

Ниже описаны правила проектирования аспирационных систем в соответствии с EN 54-20. Основные положения представлены в главе 4.1. Проектирование должно проводиться в соответствии с требованиями, изложенными в главе 4.2.

EN 54-20:

Критерии проектирования	Технические решения	Основные положения	Ограничения
Защита оборудования / контроль стойки	Упрощенный расчет трубной системы	Глава 4.2	Глава 4.4.3

4.1.1 Инструкции

Ниже приведены правила проектирования, касающиеся ограничений для системы TITANUS RACKSENS® 2U. Здесь также нужно учитывать местные рекомендации соответствующих стран в действующих редакциях, а процесс проектирования должен согласовываться с требованиями этих рекомендаций.

Системы VdS¹, установка должна отвечать следующим нормативам:

- «Руководство по автоматическим системам противопожарной сигнализации, проектирование и монтаж», VdS Schadenverhütung GmbH, Кельн, Германия (VdS 2095)
- Руководство «Локальная защита для электрического и электронного оборудования – правила проектирования и монтажа», VdS Schadenverhütung GmbH, Кельн, Германия (VdS 2304)

В **Германии** необходимо соблюдать следующие нормы:

- DIN VDE 0100 «Монтаж силовых установок с напряжением до 1000 В»
- DIN VDE 0100 часть 560 «Монтаж силовых установок с напряжением до 1000 В; Выбор и монтаж оборудования; Поставка для системы безопасности»
- DIN VDE 0800 часть 1 «Телекоммуникация; общие принципы; требования и испытания для безопасности установок и аппарата»
- DIN VDE 0833 часть 1 и 2 «Система противопожарной сигнализации, вмешательство и остановка работы», если предполагается подключение TITANUS RACK SENS® к аварийной системе сигнализации.

¹ Немецкий орган по безопасности

- Дополнительная нормативная документация по установке системы противопожарной сигнализации от органов пожарного надзора и органов контроля строительства или регулирующих органов, действующая только на местном уровне.
- Паспорта безопасности от поставщиков огнетушащего газа FM- 200 (HFC-227ea) и Novec™ 1230. Включены в объем поставки.

4.1.2 Расположение TITANUS RACK·SENS® 2U и системы труб для обнаружения

Следующие аспекты должны приниматься во внимание при выборе места расположения TITANUS RACK·SENS® 2U:

- Индикаторы TITANUS RACK·SENS® 2U должны быть хорошо видны. Желательно, чтобы данная индикация была видна со стороны входной двери.
- Доступ к дверям, сервисным проемам и органам управления самого шкафа должен быть свободным.
- Вентиляция оборудования в стойке не должна быть затруднена.
- При монтаже TITANUS RACK·SENS® 2U следует избегать любых повреждений.

4.2 Проектирование – обнаружение дыма

Указания по проектированию системы TITANUS RACK·SENS® 2U стоечного исполнения содержатся в главе 4.3.

4.2.1 TITANUS RACK·SENS® 2U

TITANUS RACK·SENS® 2U разработан для установки непосредственно в стойки 19“.

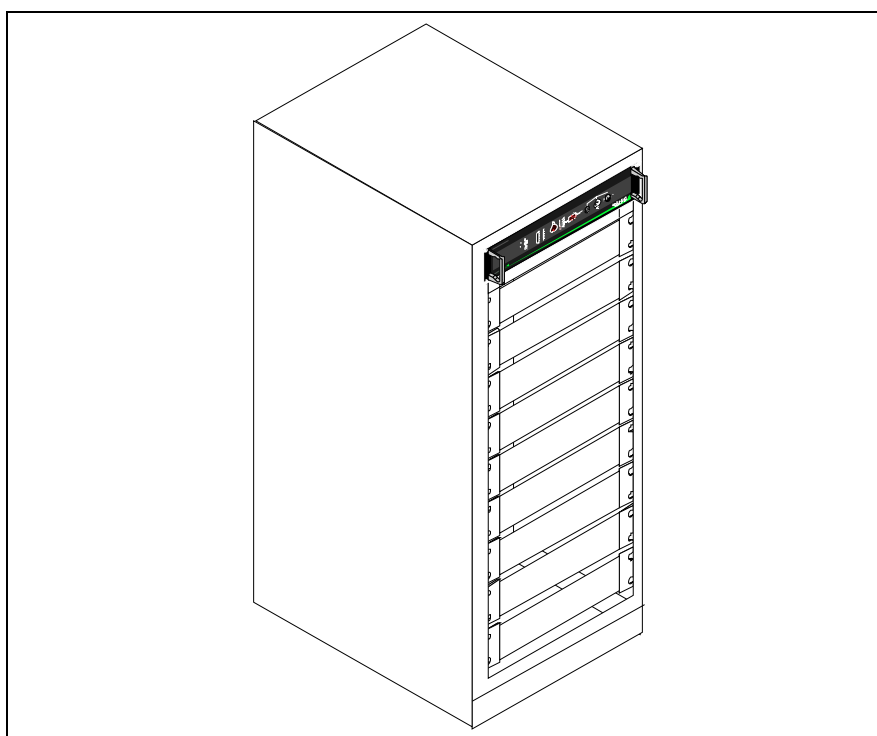


Рис. 4.1: Пример установки TITANUS RACK·SENS® 2U

4.3 Проектирование для 19” шкафов

Следующие указания должны соблюдаться при проектировании системы в 19” шкафах.



- Верхняя крышка и место соединения шкафа с фальшполом должны быть герметичны.
- Обратите внимание на максимальный размер впускных и выпускных воздушных проемов (см. главу 4.4.5).
- В шкафах с системой принудительного охлаждения перед началом тушения необходимо отключить вентилятор.
- Процесс отключения вентилятора должен соответствовать нормам и требованиям, регламентирующим процесс охлаждения шкафов. Перед началом тушения шкаф необходимо обесточить
- Не допускается использование перфорированных дверей и панелей для герметизации.
- Двери защищаемого оборудования должны контролироваться системой TITANUS RACK·SENS® 2U при помощи дверных контактов.)

4.3.1 Обнаружение дыма и тушение в 19” шкафах с использованием стандартной трубной системы

В большинстве случаев в закрытых шкафах можно использовать стандартную трубную систему. При этом, однако, стоит убедиться, что при выходе из строя системы поддержания климата / циркуляции воздуха внутри шкафа качество обнаружения дыма не снижается.

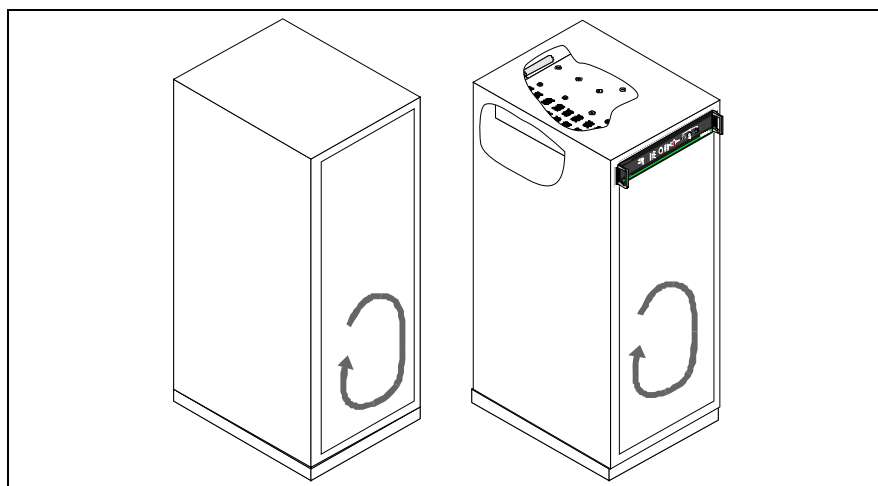


Рис. 4.2: 1 закрытый шкаф

Тип шкафа	Закрытый шкаф с циркуляцией воздуха
Обнаружение	Стандартная трубная система
Тушение	Стандартной форсункой тушения

4.3.2 Обнаружение дыма и тушение в 19" шкафах с использованием специальной трубной системы

В шкафах с естественной конвекцией или с принудительным воздушным охлаждением (вентилятор) трубная система должна быть смонтирована согласно нижеследующим инструкциям.

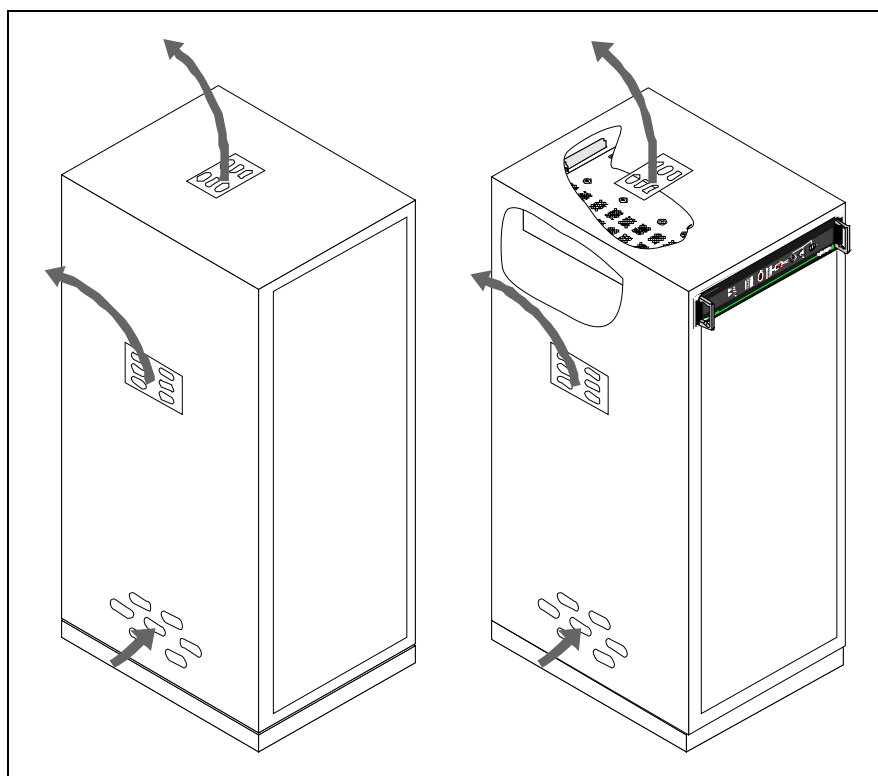


Рис. 4.3: 19" закрытый шкаф с отверстиями для выхода воздуха

Тип шкафа	Шкаф закрытого типа с вентиляционными отверстиями Охлаждение при помощи естественной конвекции, впускные и выпускные воздушные отверстия
Обнаружение	Расположить трубу перед решеткой выпускного воздушного отверстия
Тушение	Герметизировать основание шкафа в соответствии с максимальными размерами суммарных проемов (4.4.5) и требованиями к системе охлаждения шкафа

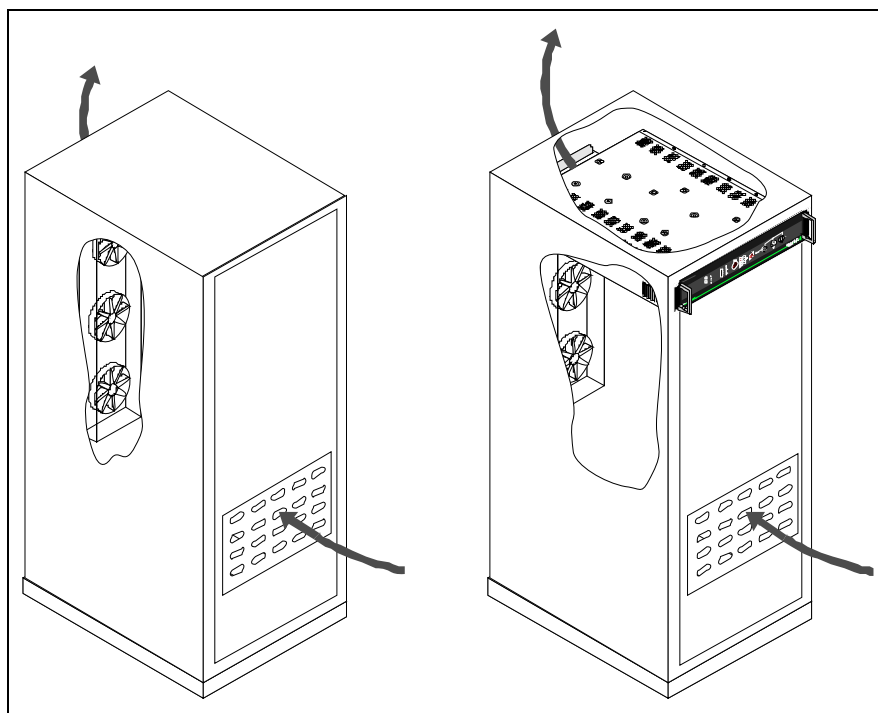


Рис. 4.4: 19" закрытый шкаф с отверстиями спереди

Тип шкафа	Закрытый с входом воздуха спереди и выходом сверху
Обнаружение	Стандартная трубная система, расположенная у выпускных отверстий
Тушение	Во время тушения вентиляционные слоты должны быть закрыты в соответствии с максимальными размерами суммарных проемов (4.4.5) В случае пожара необходимо отключить вентиляторы, в соответствии с требованиями к системе охлаждения шкафа

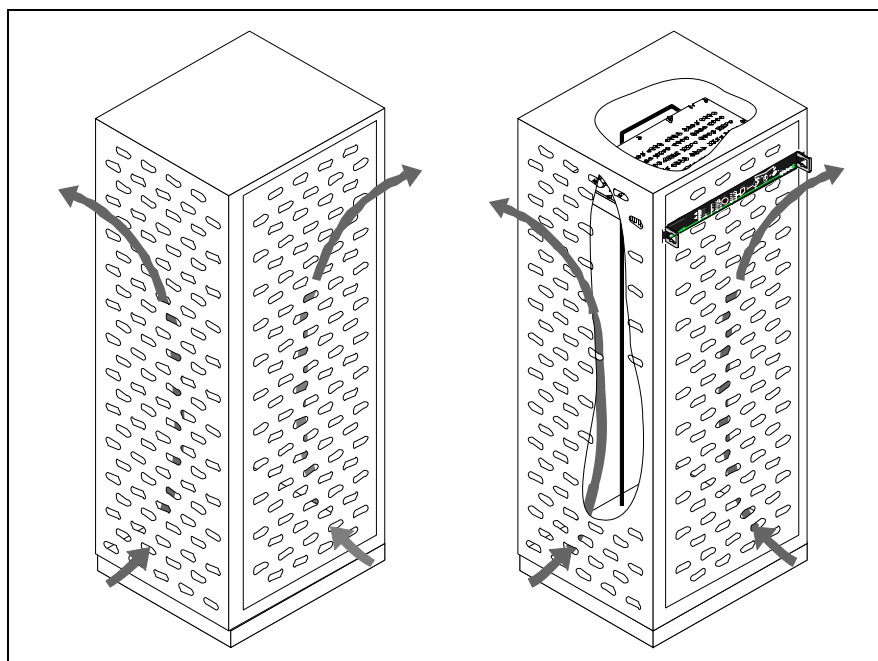


Рис. 4.5: 19" открытый шкаф

Тип шкафа	Открытый шкаф с перфорированными стенками Охлаждение естественным образом
Обнаружение	Тест воздушных потоков (зависит от оборудования в шкафу) Расположение трубной системы по результатам тестирования
Тушение	При данном методе охлаждения возможно только тушение комнаты



Тушение при помощи TITANUS RACK·SENS® 2U невозможно при данном методе охлаждения

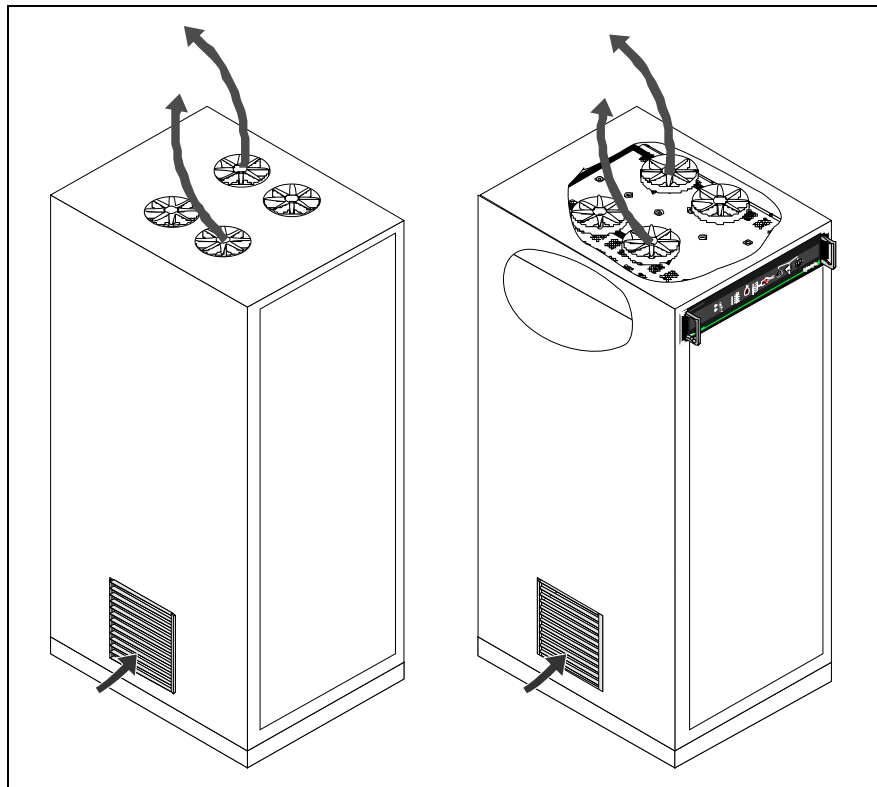


Рис. 4.6: 19" закрытый шкаф с принудительной вентиляцией

Тип шкафа	Закрытый шкаф с принудительным охлаждением через вентиляторы крышки
Обнаружение	U-образная трубная система, расположенная под вентиляторами
Тушение	Герметизировать основание шкафа в соответствии с максимальными размерами суммарных проемов (4.4.5) и требованиями к системе охлаждения шкафа

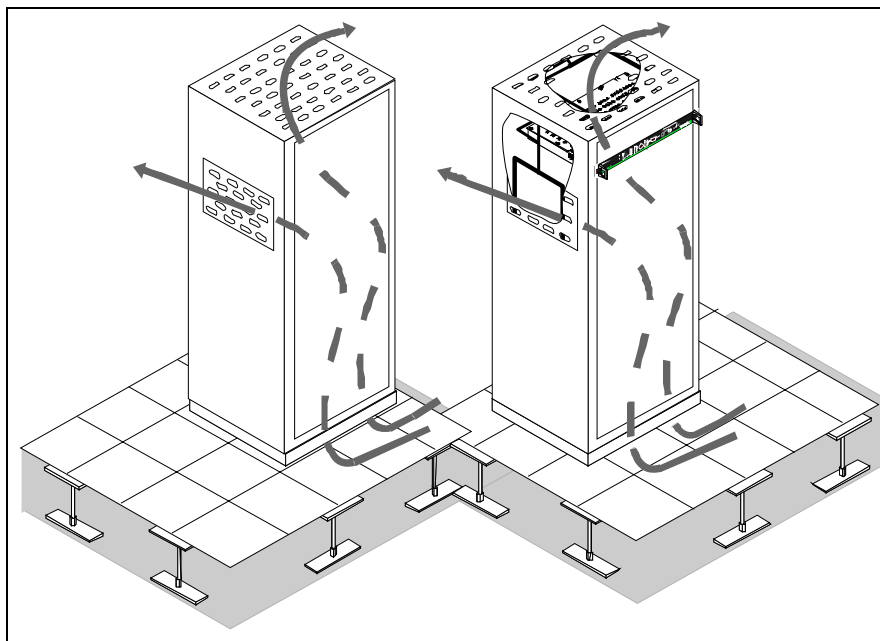


Рис. 4.7: 19" шкаф с охлаждением через фальшпол

Тип шкафа	Охлаждение через фальшпол
Обнаружение	U-образная трубная система, расположенная у выходных отверстий
Тушение	Тушение через фальшпол



ВНИМАНИЕ

Тушение при помощи TITANUS RACK·SENS® 2U невозможно при данном методе охлаждения

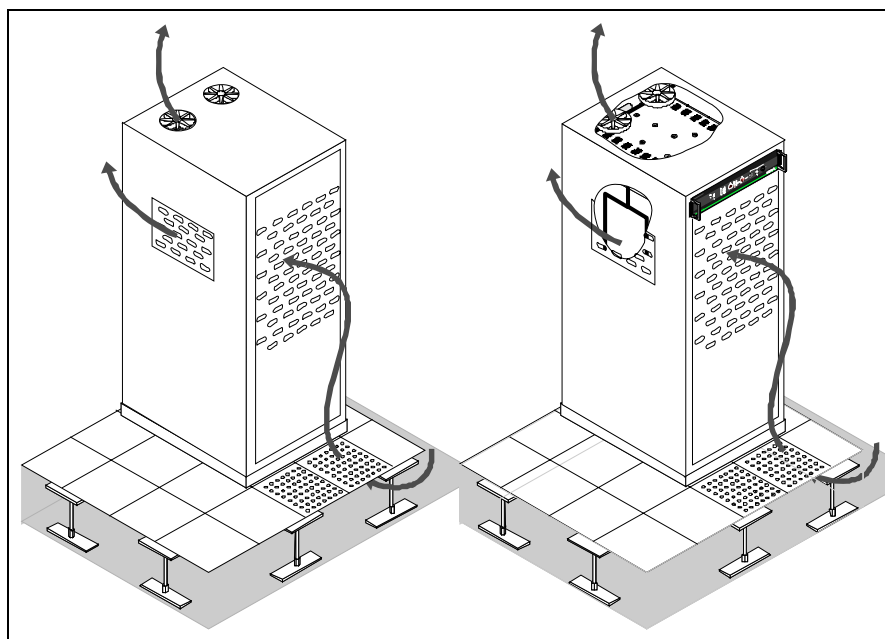


Рис. 4.8: 19" шкаф с вентиляцией через фальшпол и переднюю панель

Тип шкафа	Вентиляция через переднюю панель от фальшпола. Пол шкафа от фальшпола изолирован
Обнаружение	U-образная трубная система, расположенная у выходных отверстий
Тушение	В соответствии с максимальными размерами суммарных проемов (4.4.5) Выключить вентиляторы, в соответствии с требованиями к системе охлаждения шкафа

4.3.3 Защита ряда шкафов или смежных шкафов

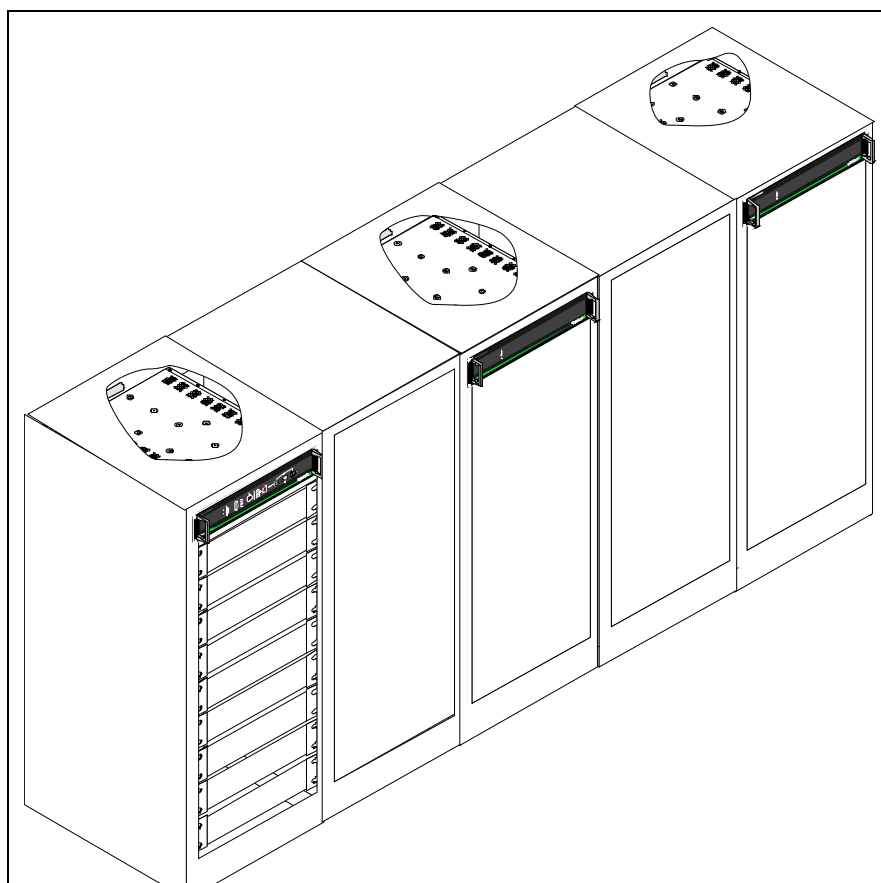


Рис. 4.9: Ряд шкафов без перегородок между ними

Тип шкафов	Закрытые, без герметичных перегородок между ними
Обнаружение	Аспирационная система максимум на 5 шкафов, которые не разделены друг от друга герметичными перегородками
Тушение	2U основной прибор и 2 U дополнительные модули тушения (пример) Тушение происходит во всех шкафах одновременно

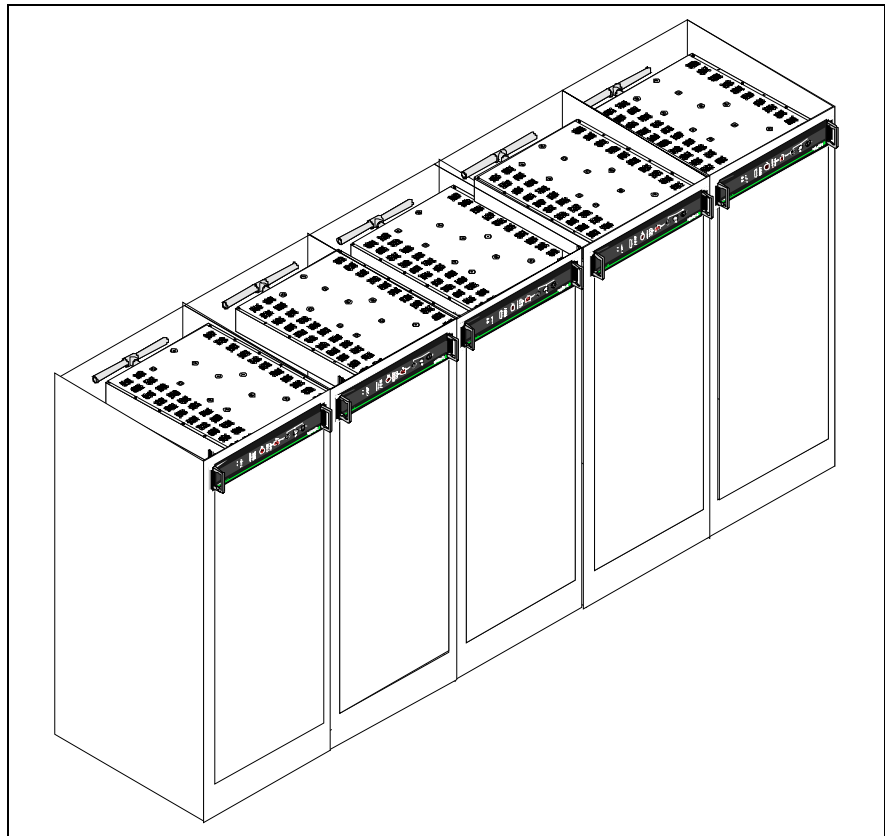


Рис. 4.10: Ряд шкафов с герметичными перегородками между ними

Тип шкафов	Закрытые, с внутренней циркуляцией воздуха, отделенные друг от друга
Обнаружение	Для каждого шкафа отдельная аспирационная система
Тушение	2U основной прибор в каждом шкафу Отдельное обнаружение и тушение внутри каждого шкафа

4.4 Общие принципы проектирования трубной системы

4.4.1 Конфигурация трубной системы

При проектировании трубной системы необходимо делать это так, чтобы гарантировать обнаружение возможного возгорания оборудования или материалов на защищаемой площади.

Количество воздухозаборных отверстий зависит от размера, кондиционирования и топологии защищаемого помещения. Трубная система должна удовлетворять рекомендациям по проектированию, описанным в этой главе, в сочетании со следующими дополнительными аспектами:

- Симметричность** Трубная система должна быть по возможности симметричной, т.е.:
- одинаковое число воздухозаборных отверстий на каждом ответвлении
 - одинаковая длина ответвлений (отклонение не должно превышать $\pm 30\%$)
 - одинаковое расстояние между воздухозаборными отверстиями (отклонение не должно превышать $\pm 30\%$)
 - одинаковое давление воздуха на всей протяженности воздухозаборной трубы
 - при контроле выходного воздуха на двери шкафа использовать гибкий трубный переход (макс. длина 30 см.)
 - трубная система должна быть сделана из жесткой трубы. Гибкие соединения использовать только в исключительных случаях, поскольку при изгибе трубы меняется воздушный поток в ней
 - делать гибкие переходы между трубами как можно короче.
- Несимметричность** Если по конструктивным особенностям помещения требуется сделать несимметричную трубную систему, то следует руководствоваться следующим:
- количество воздухозаборных отверстий, как и длины ответвлений не должны различаться более, чем в **два** раза
 - расстояние между воздухозаборными отверстиями должно быть одинаковым (отклонение не должно превышать $\pm 20\%$).
 - диаметры воздухозаборных отверстий должны рассчитываться для каждого ответвления отдельно и должны зависеть от их количества на ответвлении.
- Длина ответвлений** Для того, чтобы быть уверенным в том, что дым будет быстро доставляться и детектироваться, предпочтительно использовать несколько коротких ответвлений, чем одно длинное (например, двойную U-топологию, вместо I- или U-топологий).

Трубная система 4 типа трубной топологии может быть использовано в зависимости от геометрии шкафа (см. рис. 4.11).

I-топология Трубная система воздухозабора без ответвлений.

U-топология Трубная система с двумя ответвлениями после соединения с TITANUS RACK·SENS® 2U.

M-топология Трубная система с тремя ответвлениями после соединения с TITANUS RACK·SENS® 2U.

Двойная U-топология Трубная система с четырьмя ответвлениями после соединения с TITANUS RACK·SENS® 2U.

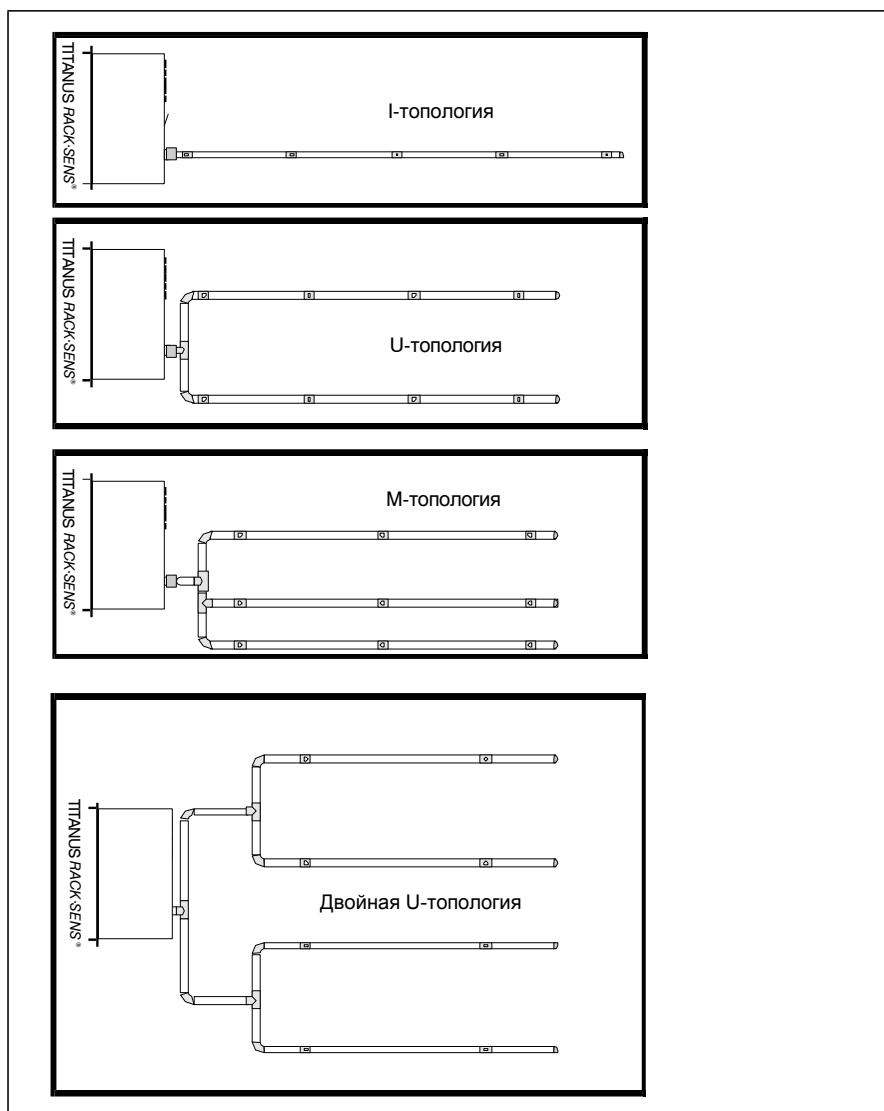


Рис. 4.11: Конфигурации трубной системы

Повороты Углы и повороты повышают аэродинамическое сопротивление, поэтому их использование рекомендуется избегать.

Предпочтительно использовать повороты, так как углы оказывают более высокое сопротивление воздушному потоку. Поэтому углы нужно использовать только в том случае, когда этого нельзя избежать.

	эквивалент прямому отрезку трубы
90° угол	1,5 м
90° плавный поворот	0,3 м

Применение углов и поворотов сокращает общую длину трубной системы.



Предпочтительнее использовать повороты, нежели углы. Высокое количество углов и поворотов существенно влияет на время обнаружения дыма.

Особые случаи Если из-за имеющихся строительных условий система трубопроводов не соответствует описанным здесь указаниям по проектированию, то она должна рассчитываться фирмой «WAGNER» отдельно для каждого конкретного случая.

Проверка В критических случаях проверяйте качество обнаружения дыма с помощью тестовых испытаний (см. главу 7.5). Кроме того, контролируйте, обеспечивается ли необходимый забор воздуха в каждом из отверстий.



РЕКОМЕНДАЦИИ

Для того, чтобы увеличить скорость забора воздуха в трубной системе, можно изменить напряжение питания вентилятора.

4.4.2 Чувствительность

В соответствии с EN 54-20, степень чувствительности аспирационной системы делится на отдельные классы. Классы чувствительности описывают отдельные ситуации, в которых система может быть использована. В соответствии с главой 4.2, для каждой классификации можно определить допустимый тип проектируемой системы.

Аспирационная система с высокой степенью чувствительности в соответствии с EN 54-20 также отвечает требованиям, предъявляемым к более низким классам.

Класс	Описание	Применение
A	Сверхчувствительный аспирационный извещатель	Самое раннее обнаружение: Сильно разбавленный дым в кондиционируемых IT помещениях
B	Аспирационный извещатель высокой чувствительности	Раннее обнаружение: Разбавленный дым в IT помещениях с рециркуляционным охлаждением
C	Аспирационный извещатель стандартной чувствительности	Стандартное обнаружение: Обнаружение дыма с предпочтением к аспирационной системе



Степень чувствительности класса А, В или С аспирационной системы может быть достигнута с любым имеющимся в наличии детекторным модулем, в зависимости от количества аспирационных отверстий.

В таблице указаны возможные классы чувствительности с различными детекторными модулями.

Класс чувствительности:

Тип	Чувствит. (% / м)	Количество отверстий										
		1	2	3	4	5	6	7	8	9	10	
TR-DM-10	0,1	A	A	A	A	A	A	A	A	A	A	A
	0,2	A	A	A	A	A	A	B	B	B	B	B
	0,3	A	A	A	A	B	B	B	B	B	B	B
	0,4	A	A	A	B	B	B	B	C	C	C	C
TR-DM-50	0,5	A	A	B	B	B	B	C	C	C	C	C
	0,6	A	A	B	B	B	C	C	C	C	C	C
	0,7	A	B	B	B	C	C	C	C	C	C	C
	0,8	A	B	B	C	C	C	C	C	C	C	C
	0,9	A	B	B	C	C	C	C	C	C	C	C
	1	A	B	B	C	C	C	C	C	C	C	C
	1,1	A	B	C	C	C	C	C	C	C	C	C
	1,2	A	B	C	C	C	C	C	C	C	C	C
	1,3	B	B	C	C	C	C	C	C	C	C	C
	1,4	B	B	C	C	C	C	C	C	C	C	C
	1,5	B	B	C	C	C	C	C	C	C	C	C
	1,6	B	C	C	C	C	C	C	C	C	C	C
	1,7	B	C	C	C	C	C	C	C	C	C	C
	1,8	B	C	C	C	C	C	C	C	C	C	C
	1,9	B	C	C	C	C	C	C	C	C	C	C
	2	B	C	C	C	C	C	C	C	C	C	C

4.4.3 Проектирование трубной системы

4.4.3.1 Упрощенное проектирование (защита локальных мест)

Упрощенно проектирование используется при защите оборудования.

4.4.3.2 I-образная система

Одна труба к
TITANUS RACK·SENS®

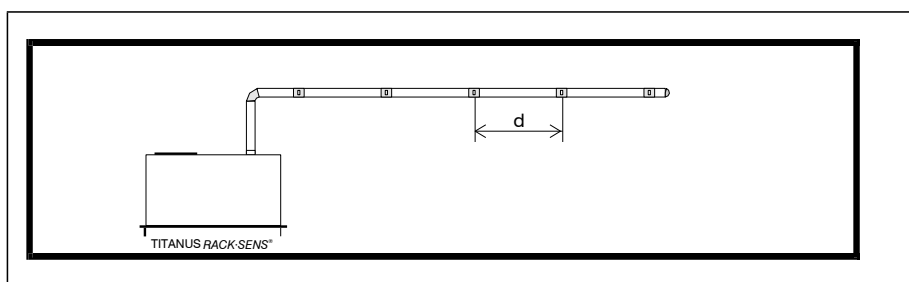


Рис. 4.12: I-образная система, например, для защиты оборудования

Ограничения

минимальное расстояние TITANUS [→] – первое воздухозаборное отверстие	0,2 м
максимальное расстояние TITANUS [→] – первое воздухозаборное отверстие	10 м
максимальная длина трубной системы при диаметре трубы 25 мм дополнительно ответвления диаметром 12	15 м 8 x 3 м
максимальное количество воздухозаборных отверстий	10
минимальное расстояние между воздухозаборными отверстиями (d)	0,1 м
максимальное расстояние между воздухозаборными отверстиями (d)	4 м

Отверстия

Кол-во отверстий	1	2	3	4	5	6	7	8	9	10
Диаметр отверстий в мм ²)	6,8	4,6	4,0	3,6	3,4	3,2	3,0	3,0	2,5	2,5

²Диаметр отверстия калибровочной пленки

4.4.3.3 U-образная система

Одна труба к
TITANUS RACK·SENS®

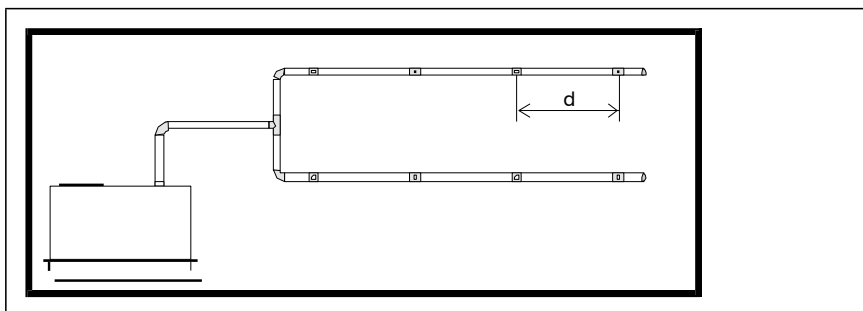


Рис. 4.13: U-образная система, например, для защиты оборудования

Ограничения

минимальное расстояние TITANUS [→] – Т разветвитель	0,2 м
максимальное расстояние TITANUS [→] – Т разветвитель	10 м
максимальная длина ответвления	7,5 м
максимальная длина трубной системы при диаметре трубы 25 мм дополнительно ответвления диаметром 12	15 м 8 x 3 м
максимальное количество воздухозаборных отверстий	10
минимальное расстояние между воздухозаборными отверстиями (d)	0,1 м
максимальное расстояние между воздухозаборными отверстиями (d)	4 м

Отверстия

Кол-во отверстий	2	4	6	8	10
Диаметр отверстий в мм ³⁾	6,0	4,2	3,4	3,0	2,5

³⁾Диаметр отверстия калибровочной пленки

4.4.3.4 М-образная система

Одна труба к
TITANUS RACK·SENS®

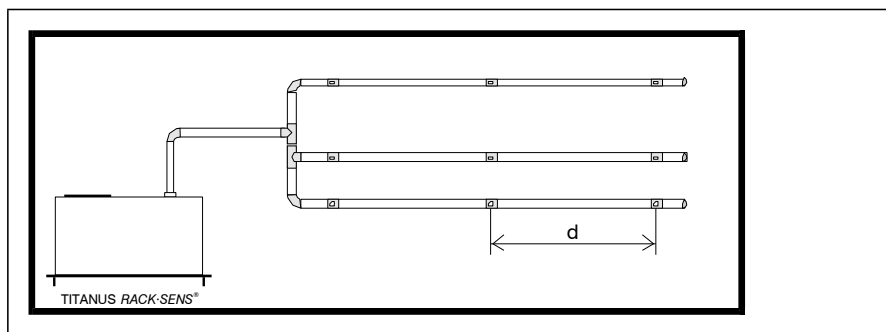


Рис. 4.14: М-образная система, например, для защиты оборудования

Ограничения

минимальное расстояние TITANUS [→] – Т разветвитель	0,2 м
максимальное расстояние TITANUS [→] – Т разветвитель	10 м
максимальная длина ответвления	5 м
максимальная длина трубной системы при диаметре трубы 25 мм дополнительно ответвления диаметром 12	15 м 8 x 3 м
максимальное количество воздухозаборных отверстий	9
минимальное расстояние между воздухозаборными отверстиями (d)	0,1 м
максимальное расстояние между воздухозаборными отверстиями (d)	4 м

Отверстия

Кол-во отверстий	3	6	9
Диаметр отверстий в мм ⁴⁾	4,6	3,4	3,0

⁴Диаметр отверстия калибровочной пленки

4.4.3.5 Двойная U-топология

Одна труба к
TITANUS RACK·SENS®

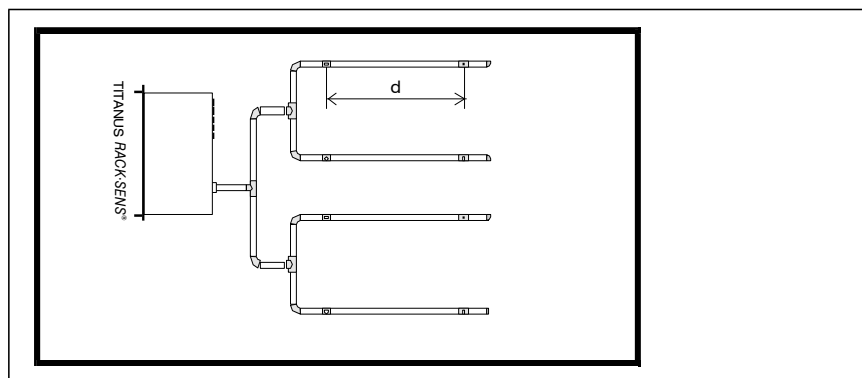


Рис. 4.15: Двойная U-образная система, например, для защиты оборудования

Ограничения

минимальное расстояние TITANUS [→] – последний T разветвитель	0,2 м
максимальное расстояние TITANUS [→] – последний T разветвитель	10 м
максимальная длина ответвления	3,5 м
максимальная длина трубной системы при диаметре трубы 25 мм дополнительно ответвления диаметром 12	15 м 8 x 3 м
максимальное количество воздухозаборных отверстий	8
минимальное расстояние между воздухозаборными отверстиями (d)	0,1 м
максимальное расстояние между воздухозаборными отверстиями (d)	4 м

Отверстия

Кол-во отверстий	4	8
Диаметр отверстий в мм ⁵⁾	4,4	3,0

⁵⁾ Диаметр отверстия калибровочной пленки

4.4.4 Проектирование системы тушения

Нижеследующая информация относится к системам пожаротушения с использованием TITANUS RACK·SENS® 2U. Раздел 4.6.1 посвящен свойствам используемых огнетушащих веществ. Нормативные количества огнетушащих веществ указаны в таблице в разделе 4.6.2. Раздел 4.6.1.3 посвящен проектированию и монтажу системы труб пожаротушения.

4.4.4.1 Выбор огнетушащего вещества

Вместе с TITANUS RACK·SENS® 2U допускается использование следующих огнетушащих газов: FM-200 (HFC-227ea) и Noves™ 1230. Инертные газы (Аргон, Азот и Углекислый газ) могут быть использованы в качестве огнетушащего вещества вместе с TITANUS RACK·SENS® 1U при условии использования модуля тушения и отдельного баллона с огнетушащим веществом.

4.4.4.2 Основные характеристики- Noves™ 1230

Noves™ 1230 (бренд компании 3M) является безвредным для окружающей среды огнетушащим веществом. Разлагается в атмосфере в течение 5-ти дней, не разрушает озоновый слой и не влияет на глобальное потепление. При комнатной температуре Noves™ 1230 пребывает в жидком состоянии, для перехода в газообразное состояние необходимо распыление под давлением через форсунки. Не имеет цвета и запаха. Noves™ 1230 тяжелее воздуха. Скорость и качество тушения напрямую зависят от концентрации огнетушащего вещества.



ВНИМАНИЕ

Необходимо учитывать, что Noves™ 1230 тяжелее воздуха, поэтому нижняя часть шкафа, в котором предполагается тушение, должна быть герметична, иначе концентрация газа, необходимая для тушения, будет поддерживаться недостаточное количество времени.

Огнетушащий эффект Как и при использовании прочих гидрофтороуглеродов, тушение огня при помощи Novac™ 1230 происходит за счет поглощения тепла. После выпуска Novac™ 1230 образует газообразную смесь, получившаяся смесь поглощает тепло намного эффективнее воздуха. Процесс горения прекращается за счет поглощения большей части тепла. Novac™ 1230 обладает наибольшей способностью к поглощению тепла по сравнению с прочими огнетушащими веществами, являющимися альтернативой хладону, за счет чего уменьшается расчетная концентрация огнетушащего вещества, необходимого для эффективного тушения.

Концентрация Необходимое количество огнетушащего вещества определяется исходя из объема защищаемого шкафа или ряда шкафов. Информация о необходимых для тушения тех или иных объемов количествах Novac™ 1230 содержится в разделе 4.3.9. Информация о максимально допустимых размерах вентиляционных отверстий шкафа содержится в разделе 4.3.10.

3M™ Novac™ 1230 Огнетушащая жидкость является зарегистрированной товарной маркой компании 3M™.

4.4.4.3 Свойства – FM-200 (HFC-227ea)

FM-200 (HFC-227ea) – это гептафторпропан. Гептафторпропан относится к семейству частично галогенизированных углеводородов. Он не содержит ни хлора, ни брома, и не может, следовательно, повредить озоновый слой. FM-200 (HFC-227ea) не имеет ни цвета, ни запаха, и тяжелее воздуха.



Однако необходимо учитывать, что FM-200 (HFC-227ea) тяжелее воздуха и, следовательно, подходит только для шкафов, которые имеют достаточное уплотнение в нижних двух третях. Иначе время отключения тушения может быть сокращено при заполнении шкафа

Эффект тушения

Эффект тушения FM-200 (HFC-227ea) основывается на тех же принципах, что и у других веществ, которые служат альтернативой галлону и основаны на гидрофторуглеводородах, т.е. он отводит тепло от пламени. При растекании FM-200 (HFC-227ea) образует газообразное соединение с воздухом. Это тушащее вещество/составляющая воздуха обладает гораздо более высокой теплопоглощающей способностью, чем чистый воздух. Более высокая теплопоглощающая способность означает, что это газовое соединение поглощает больше энергии (тепла) на каждый градус своего нагревания. При своей предполагаемой концентрации в системе это тушащее вещество/составляющая воздуха поглощает достаточно тепла, чтобы остановить процесс горения. Благодаря присутствию тушащего вещества пламя теряет больше тепла в окружающей среде. Таким образом, горящая поверхность охлаждается до такой степени, что пламя гаснет.

Концентрация Необходимое количество тушащего вещества определяется общим гасящим объемом шкафа или ряда шкафов. Для расчета общего внутреннего объема вначале определяется объем шкафа(ов). Информация по необходимому объему тушащего вещества FM-200 (HFC-227ea) содержится в Разделе 4.3.9. Необходимо соблюдать максимально разрешенное поперечное сечение отверстий из Раздела 4.3.10.

4.4.4.4 Труба тушения

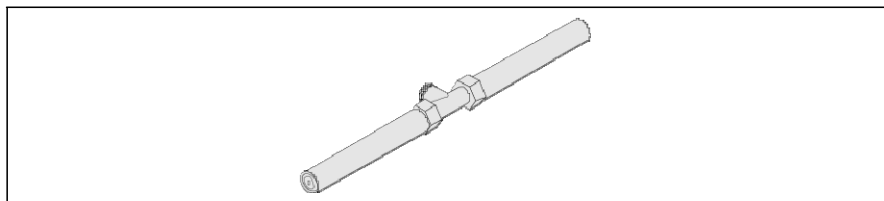


Рис. 4.16: Стандартная труба тушения

Стандартная труба тушения

Стандартная труба тушения поставляется в комплекте с основным прибором и может использоваться для тушения 1-го шкафа

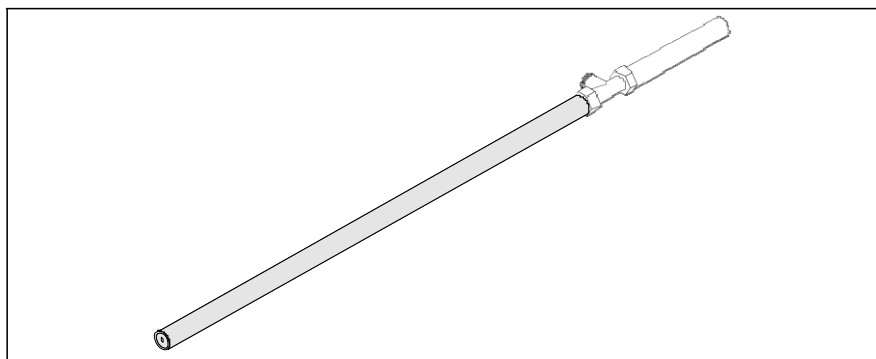


Рис. 4.17: Труба тушения для 2-х шкафов

Труба тушения для 2-х шкафов

Трубу тушения для 2-х шкафов можно использовать для тушения 2-х рядом стоящих, не имеющих между собой перегородок, шкафов. Левую или правую секцию стандартной тушащей трубы нужно заменить удлиненной трубой, оснащенной форсункой и концевым адаптером (опция). Во время установки тушащей трубы нужно убедиться, что тушащее отверстие направлено вниз.



Количество огнетушащего вещества в TITANUS RACK·SENS® 2U должно быть достаточным для тушения 2-х шкафов.

4.4.5 Выбор устройства в зависимости от защищаемого объема

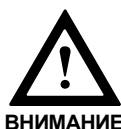
На базе 4-х (не более 4-х) дополнительных модулей тушения TITANUS RACK·SENS® 2U и 1-го основного прибора TITANUS RACK·SENS® 2U можно построить единую системы тушения, так как при помощи основного прибора TITANUS RACK·SENS® 2U можно контролировать выпуск газа из дополнительных модулей тушения. При использовании Noves™ 1230 максимальный объем тушения составляет 22 м³.

Количество огнетушащего вещества

Необходимость использования дополнительных модулей TITANUS RACK·SENS® 2U зависит от объема и количества защищаемых шкафов, также от этого зависит количество огнетушащего вещества:

Огнетушащее вещество	TITANUS RACK·SENS® 2U		Максимальный объем тушения в зависимости от типа защищаемого шкафа			Количество баллонов	Емкость баллонов
	Основной прибор	Внешний модуль тушения	Шкафы закрытого типа	Шкафы с площадью вентиляционных отверстий не более 50 см²	Шкафы с площадью вентиляционных отверстий не более 100 см²		
Noves™ 1230	1	—	≤ 2.2 м³	≤ 2.0 м³		1	2 кг
	1	—	≤ 4.4 м³		≤ 4.0 м³	2	2 кг
		1	≤ 2.2 м³	≤ 2.0 м³		1	2 кг
		1	≤ 4.4 м³		≤ 4.0 м³	2	2 кг

4.4.6 Требования к защищаемым шкафам



ВНИМАНИЕ

1. Шкаф должен иметь закрытое основание
2. Крышка шкафа должна быть закрыта.
3. Для того, чтобы огнетушащее вещество, в случае его выброса, сохранило необходимую концентрацию, в шкафу не должно быть больших отверстий (см. таблицу выше).
4. Для поддержания необходимой концентрации огнетушащего вещества, дверь шкафа должна быть закрыта, для контроля за дверью шкафа используется дверной контакт.

Шкаф		
Отверстия*	<ul style="list-style-type: none"> – Вентиляционные отверстия в основании – Вентиляционная решетка 	Тушение не допускается
Вентиляторы	Вентиляторы в верхней части шкафа	Тушение допускается при условии своевременного отключения вентиляторов

* Если герметичность шкафа не соответствует требованиям, указанным выше, проектирование системы должно осуществляться специалистами WAGNER.



УКАЗАНИЕ

Шкафы с конвекционным охлаждением и закрывающимися решетками, как правило, не обладают должной герметичностью для использования Noves™ 1230 в качестве огнетушащего вещества. Использование TITANUS RACK·SENS® 2U в таких случаях не допускается.



ВНИМАНИЕ

Оборудование, находящееся внутри шкафа, должно иметь возможность работать 5- 10 минут без внешнего охлаждения в случае запуска тушения.

4.5 Контроль температуры

Оptionальный температурный модуль служит для контроля температуры внутри прибора или других источников тепла, например, системы охлаждения серверов.

Для этого могут быть использованы до 5-ти датчиков температуры типа TS-1. Они могут быть закреплены на месте контроля с помощью кабельных зажимов или клейкой подложки.

С помощью диагностического ПО можно установить значение температуры для формирования сигнала тревоги и активацию соответствующего реле. Настройки диагностического ПО подробно рассматриваются в главе описания ввода в эксплуатацию.

4.6 Отключение внешнего оборудования

С помощью модуля расширения SU-1 можно осуществлять отключение внешнего оборудования посредством реле типа SR-1.

Данные реле предназначены для отключения оборудования с индуктивным сопротивлением до 400 Вт и резистивным сопротивлением до 2 000 Вт. Для отключения более мощного оборудования следует пользоваться дополнительным силовым реле. Более подробно это описано в главе 5.2.12 или 5.2.13 “Установка / TITANUS RACK·SENS® 2U отключение оборудования”.

4.7 Контакт двери

Двери шкафа можно контролировать с помощью дверных контактов. Это требуется в том случае, если TITANUS RACK·SENS® 2U инициирует запуск внешней системы пожаротушения. Контакт двери устанавливается таким образом, что он активен, когда дверь закрыта и контакт двери нажат. Если дверь открывается, то контакт размыкается и TITANUS RACK·SENS® 2U блокируется. После задержки 10 сек TITANUS RACK·SENS® 2U сигнализирует о неисправности. Если используются несколько контактов дверей, то их нужно подключать последовательно таким образом, чтобы TITANUS RACK·SENS® 2U получал сигнал при размыкании хотя бы одного из них.

4.8 Контроль воздушного потока

Нормы EN54-20 требуют контроля 20%-го отклонения величины воздушного потока от заданного значения. Для этого в настройках требуется выставить чувствительность 20 %. Начиная с этого значения чувствительности рекомендуется настраивать контроль воздушного потока с учетом атмосферного давления.

Если соответствие нормам EN-54-20 не требуется, то данная настройка чувствительности может быть установлена на любое желаемое значение.

Контроль воздушного потока в трубной системе должен соответствовать национальным нормам.

Настройка чувствительности

Чувствительность контроля воздушного потока должна выбираться в соответствии с применением. Разрыв или засорение трубной системы должны уверенно обнаруживаться. Если требуется установить чувствительность отличную от 20%, то для такой настройки нужно использовать диагностическое ПО.

Технология динамического контроля

Интегрированный контроль воздушного потока позволяет обнаруживать разрыв или засорение трубной системы (например, в случае саботажа). Если при вводе в эксплуатацию с помощью диагностического ПО активирована функция “Dynamic air flow ON”, то должны учитываться следующие аспекты.

- Динамический контроль воздушного потока не подходит для использования в шкафах с принудительной вентиляцией, так как данная функция предназначена для эксплуатации в условиях с незначительным изменением воздушного потока.
- Минимальное расстояние между воздухозаборными отверстиями должно составлять **0.1 м**.
- Максимальное расстояние между воздухозаборными отверстиями должно составлять **4 м**.
- Максимальная площадь контролируемого пространства не должна превышать значения для точечных дымовых извещателей, согласно национальным нормам.
- Допускается использование максимум 10 воздухозаборных отверстий.



Национальные нормы могут быть более жесткими, чем описано в данном руководстве!

4.8.1 Общие рекомендации по проектированию отключения внешних устройств и их охлаждение

Отключение При электрическом отключении прибора и внешних устройств необходимо обращать внимание на следующее:



ВНИМАНИЕ

- При полном отключении оборудования необходимо заботиться о его должном охлаждении.
- Должна соблюдаться корректная процедура отключения для предотвращения повреждения оборудования и потери важных данных (имеется в виду «мягкое» выключение, сохранение данных, согласно способам и рекомендациям производителя оборудования).
- Некоторые типы шкафов автоматически разблокируют дверцы при отключении электричества, что приводит к блокировке системы тушения от дверного контакта.
- Для успешного тушения, таким образом, необходимо обеспечить закрытое состояние шкафа при отключении электропитания.

Охлаждение Если TITANUS RACK·SENS® 2U используется в шкафах с принудительной вентиляцией, то нужно обращать внимание на следующее:



ВНИМАНИЕ

- Охлаждение шкафа и установленного оборудования не должно ухудшаться при монтаже TITANUS RACK·SENS® 2U и его компонентов.
- В случае электрического отключения шкафа и оборудования следует обеспечивать их минимально требуемое охлаждение.

4.9 Вычисление чувствительности

Выбранная чувствительность TITANUS RACK·SENS® 2U должна быть определена из требуемой чувствительности точек детекции (воздухозаборных отверстий). Она вычисляется перемножением чувствительности детекторного модуля на общее количество воздухозаборных отверстий.

$$S_{DP} = S_{RACKSENS} \times N_{proj.DP}$$

S_{DP}	=	Чувствительность точки детекции
$S_{RACKSENS}$	=	Выбранная чувствительность детекторного модуля TITANUS RACK·SENS® 2U
$N_{proj.DP}$	=	Количество точек детекции всей системы

Проектирование контроля защищаемого пространства всегда должно опираться на нормы для точечных дымовых извещателей. При установке в шкаф нужно предусматривать минимум два воздухозаборных отверстия в трубной системе.

Если аспирационная система планируется для защиты нескольких замкнутых областей, то общая чувствительность всех воздухозаборных отверстий не должна быть хуже, чем 3,5 %/м для каждой замкнутой области. Если это значение не достигается, то необходимо выбирать детекторный модуль лучшей чувствительности.

4.10 Электропитание

4.10.1 Расчет мощности для внешней подачи электропитания

Для выбора мощности внешнего источника питания для оборудования пожарной сигнализации следует учитывать электропотребление как в режиме покоя, так и при формировании тревоги.

Минимальный ток всего электроснабжения должен учитывать также и ток потребления самого источника для собственных нужд.

В случае тревоги ток вычисляется по следующей формуле:

Ток питания

$$I_{Tot} = I_{Alarmtot} + I_{Charging} + I_{Totextingfan}$$

$$I_{Tot.} = I_{PSU}$$

I_{Tot}	=	Общий ток для всех работающих устройств в [A]
$I_{Alarmtot}$	=	Аварийный ток во всех устройствах TITANUS RACK·SENS® в [A]
$I_{Charging}$	=	Ток зарядки батареи (в течение 24 часов 100 % номинальной мощности) в [A]
$I_{Totextingfa}$	=	Общий ток всех подключенных вентиляторов в [A]
I_{PSU}	=	Минимальный ток в источнике электропитания в [A]
$K_{nominal}$	=	Номинальная емкость батарей в [A·ч]
t	=	Необходимое время обеспечения резервного питания в [ч] (защита объекта 4 ч)

Согласно нижеприведенной таблице и выбранной конфигурации устройств, общий ток для отображения сигналов тревоги, передачи сигнала, управления на отключение внешних устройств вычисляется по следующей формуле:

$$I_{Alarmtot} = I_{GGAlarm2U} + n * I_{EGAlarm}$$

Необходимый ток зарядки батарей рассчитывается следующим образом:

Ток зарядки

$$I_{charging} = \frac{1 K_{nominal}}{24}$$

Для расчета мощности батареи необходимо подать собственный потребляемый ток подключенных устройств (с подачей, типичной для защиты объекта) на 4 часа и аварийный ток на 0,5 часа. В случае, если началось тушение газами FM-200 (HFC-227ea) и Noves™ 1230, также подается дополнительная энергия для работы одного или более вентиляторов, которые помогают равномерно распределить в шкафу вышеупомянутые газы (тяжелее воздуха) в течение и после вдержки тушения по времени.

$$I_{Totquiescent} = I_{GGTotquiescent2U} + n * I_{EGTotquiescent}$$

$$I_{Totextingfan} = j * I_{Fans}$$

Расчет аварийного источника питания
Номинальная мощность рассчитывается при помощи следующей формулы:

$$K_{No\ min\ al} = (I_{Totquiescent} * t + I_{Alarmtot} * 0,5h + I_{Totextingfan} * 0,2h) * 1,25$$

Потребление энергии от внешнего источника			
TITANUS RACK·SENS®	Потребление энергии (собств. потр. ток) / мА	Потребление энергии (аварийн.) / мА	Количество модулей
2U основной прибор GG (со всеми компонентами)	$I_{GGquiescent2U} = 540$	$I_{GGAlarm2U} = 590$	1
устройство расширения EG	$I_{EGquiescent} = 100$	$I_{EGAlarm} = 150$	n (max. 4)
на один вентилятор	0	$I_{Fans} = 230$	j

$I_{GGquiescent2U}$ = Собств. потребляемый ток основного прибора 2U (полнофункциональные системы)

$I_{GGAlarm2U}$ = Ток в тревоге основного прибора 2U (со всеми компонентами)

$I_{EGquiescent}$ = Собств. потребляемый ток устройства расширения 2U

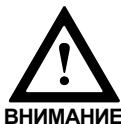
$I_{EGAlarm}$ = Аварийный ток устройства расширения 2U

I_{Fans} = Рабочий ток вентиляторов

n = Кол-во устройств расширения (макс. 4)

j = Кол-во вентиляторов

5 Установка и подключение TITANUS RACK·SENS® 2U



ВНИМАНИЕ

Использование металлических предметов, таких как инструменты или крепежные элементы, в работающей стойке не допускается. Во время монтажа TITANUS RACK·SENS® 2U и его компонент необходимо исключить любое повреждение работающего оборудования от падения на него инструментов или крепежных изделий!

5.1 Общие положения

Основные принципы и положения указаны в главе 4.1. Следующая информация должна учитываться при установке и включении TITANUS RACK·SENS® 2U :

1. Вмешательство, замена или изменения в оборудовании не допускается. Настройка должна проводиться персоналом, уполномоченным на то компанией-производителем.
2. Любые изменения в электрической сети (230 В/400 В) и внешних системах должны осуществляться заказчиком. Это включает в себя:
 - a. обеспечение питания 230 В
 - b. любые подключения к внешним системам (например, к станции пожарной сигнализации)
 - c. Проведение мероприятий, требующихся при необходимости в соответствии норм по грозозащите и защите от перегрузок

5.1.1 Активация клапанов TITANUS RACK·SENS® 2U



ВНИМАНИЕ

Для активации TITANUS RACK·SENS® необходимо удалить предохранительную чеку из клапана и поместить ее в специальный фиксатор. Если предохранительная чека удалена из клапана, но не помещена в фиксатор, TITANUS RACK·SENS® сформирует сигнал об ошибке и не перейдет в рабочее состояние!

Обратите внимание, что для успешного пожаротушения, внешние компоненты в контролируемой зоне должны быть выключены.

Активация клапанов должна осуществляться непосредственно перед вводом в эксплуатацию TITANUS RACK·SENS® 2U.

- Перед удалением предохранительной чеки из клапана TITANUS RACK·SENS® 2U необходимо отключить от электропитания.
- Перед удалением предохранительной чеки необходимо снять верхнюю крышку TITANUS RACK·SENS® 2U.

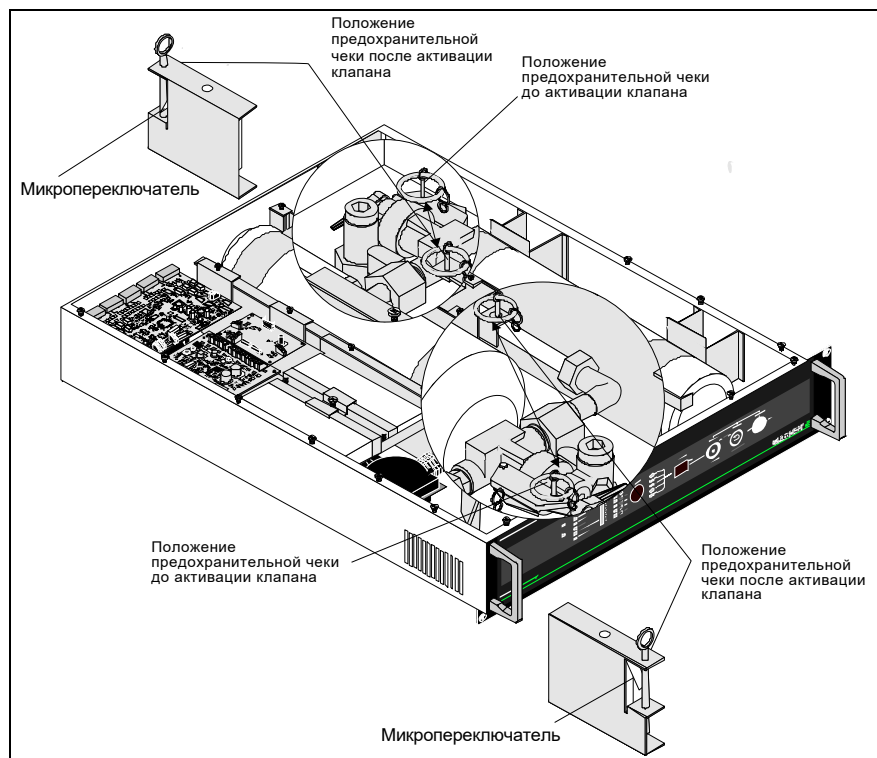


Рис. 5.1: Удаление предохранительной чеки из клапана

5.2 Место установки

5.2.1 Установка TITANUS RACK·SENS® 2U

При выборе места монтажа следует выбирать его максимально высоко и таким образом, чтобы индикация устройства была хорошо видна.



Во время установки TITANUS RACK·SENS® 2U, следует убедиться, что устройство располагается на направляющих. В противном случае, это может привести к повреждению устройства. При монтаже необходимо использовать направляющие, рекомендованные производителем стойки.

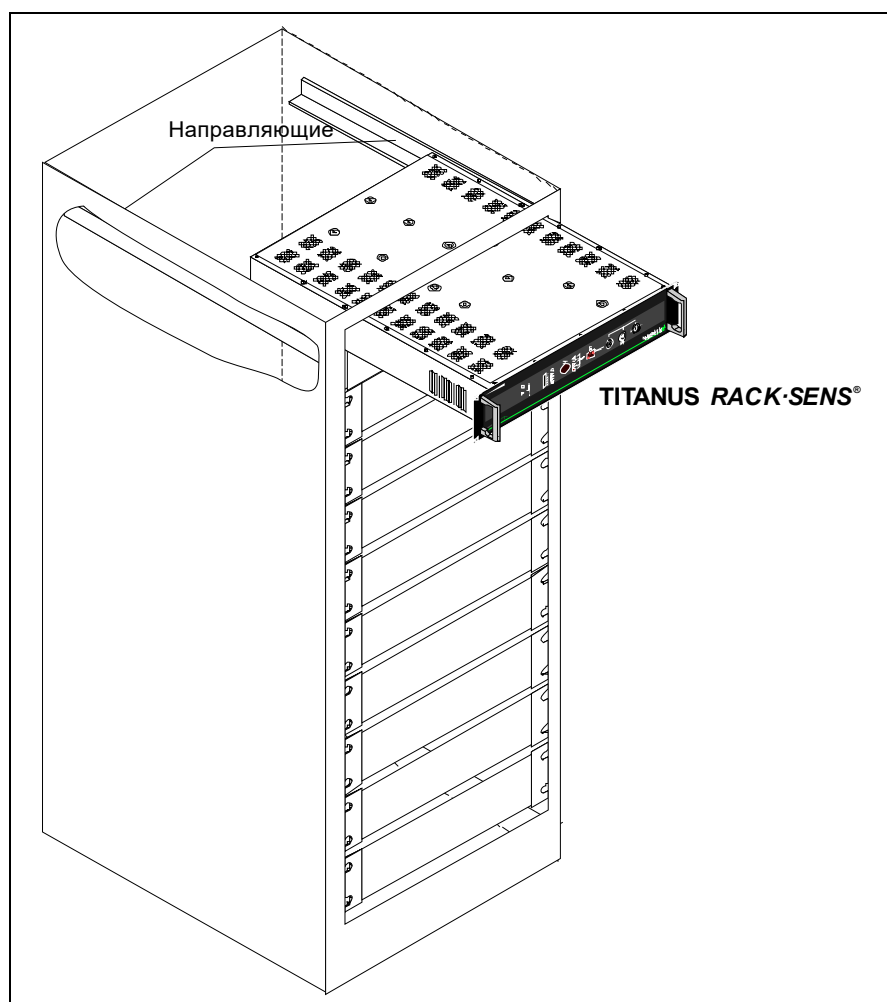


Рис. 5.2: Установка TITANUS RACK·SENS® 2U

Отбор проб воздуха При установке TITANUS RACK·SENS® 2U необходимо убедиться, что выходное отверстие с левой стороны сверху устройства ничем не заблокировано.
Расстояние до ближайшего компонента не должно быть меньше 1 см.



Из-за большого веса устройства не рекомендуется выполнять установку TITANUS RACK·SENS® 2U в одиночку

5.2.2 Установка TITANUS RACK·SENS® 2U

1. Установите рекомендованные производителем стойки направляющие в максимально возможное верхнее положение внутри стойки.

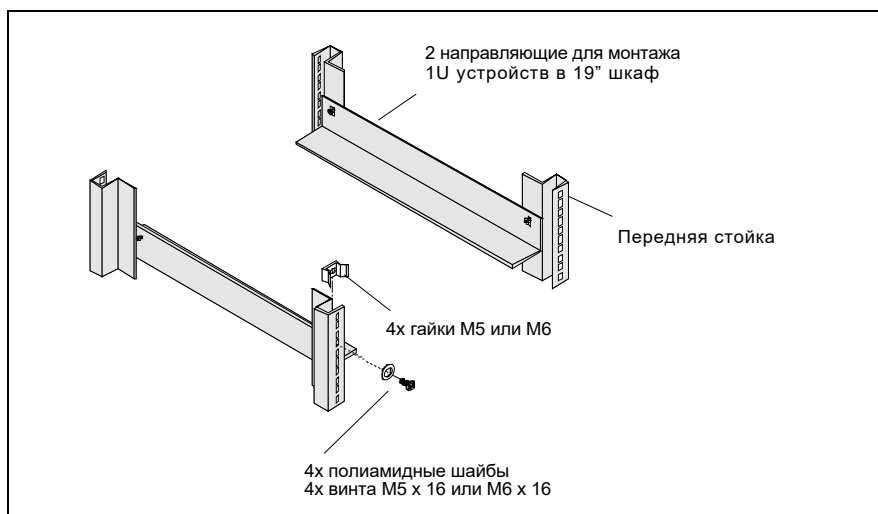


Рис. 5.3: Крепежные материалы TITANUS RACK·SENS® 2U

2. Установите 4 гайки в места, требуемые для фиксации TITANUS RACK·SENS® 2U.
3. Задвиньте TITANUS RACK·SENS® 2U в стойку по направляющим и закрепите его четырьмя винтами за переднюю панель.

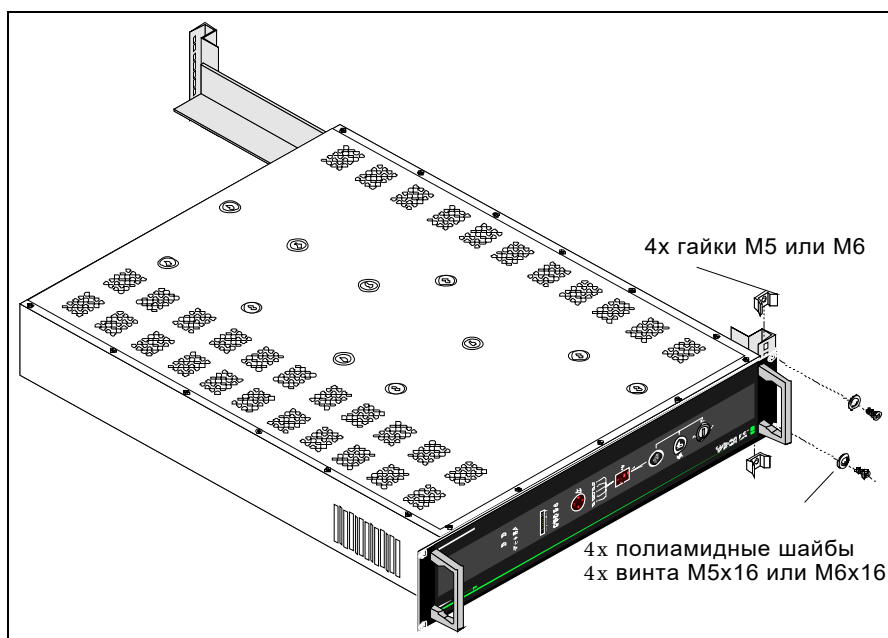


Рис. 5.4: Крепление TITANUS RACK·SENS® 2U

5.2.3 Подключение аспирационной трубы

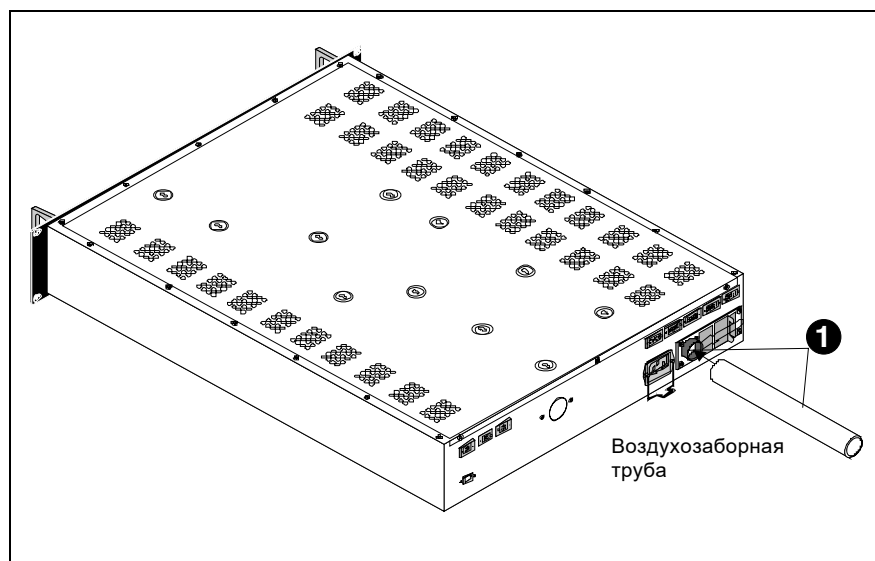


Рис. 5.5: Подключение аспирационной трубы TITANUS RACK·SENS® 2U

Подключение трубной системы

- 1 Вставьте трубу в специально предназначенное для этого отверстие в TITANUS RACK·SENS® 2U.



Стандартная аспирационная труба AP-1 используется только для шкафов с циркуляционным охлаждением.



Категорически запрещается использовать для соединения клей. Если ожидаются сильные колебания температуры, то трубу следует дополнительно закрепить вблизи устройства, во избежание выпадения ее вследствие температурной деформации (см. главу 6.1).



Убедитесь, что труба (если ее длина превышает 15 см.) дополнительно закреплена клипсами внутри шкафа. В противном случае, труба может выпасть от возможных вибраций.

5.2.4 Электрические подключения TITANUS RACK·SENS® 2U

TITANUS RACK·SENS® 2U подключается к источнику электропитания через разъем на задней стороне. Подключение остальных устройств производится через съемную колодку, предназначенную для монтажа кабеля диаметром от 0.5 мм² до 1.0 мм². Рекомендуется использовать витой экранированный кабель.

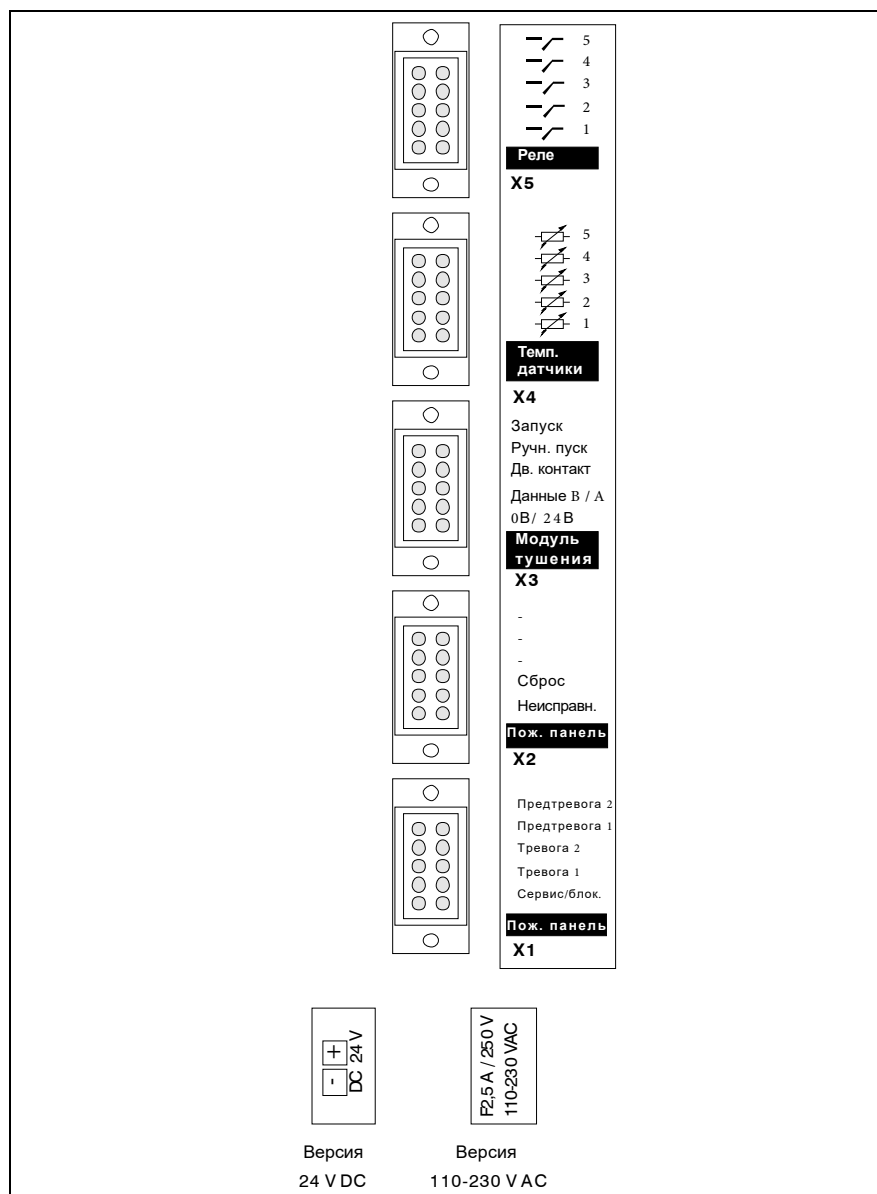


Fig. 5.6: Назначение разъемов TITANUS RACK·SENS® 2U



Во время работы с устройством, оно должно быть обесточено!

Контакты сигналов тревоги, предварительной тревоги, сервиса/блокировки, запуска и неисправности служат для подключения к станции пожарной сигнализации, пусковому устройству пожаротушения или к централизованной системе управления зданием.

Название	Тип	«Сухой» контакт	Описание
Сервис/блок.	Выход	да	НЗ
Тревога 1	Выход	да	НО
Тревога 2	Выход	да	НО
Предтревога 1	Выход	да	НО
Предтревога 2	Выход	да	НО
Неисправность	Выход	да	НЗ
Сброс	Вход	нет	Для подключение к внешнему «сухому» контакту (НО). Сброс по замыканию
24 В / 0 В	Выход	нет	Питание внешних устройств
Данные А/В	Выход	нет	Данные для внешних устройств
Дверной контакт	Вход	нет	Для подключение к внешнему «сухому» контакту (НО, дверь открыта).
Ручной пуск	Вход	нет	4.7 кОм в норме 1 кОм для пуска
Запуск	Выход	да	НО
Темп. датчик 1	Вход	нет	10 кОм NTC температурный датчик (стандарт)
Темп. датчик 2	Вход	нет	
Темп. датчик 3	Вход	нет	
Темп. датчик 4	Вход	нет	
Темп. датчик 5	Вход	нет	
Реле 1	Выход	да	НО
Реле 2	Выход	да	НО
Реле 3	Выход	да	НО
Реле 4	Выход	да	НО
Реле 5	Выход	да	НО

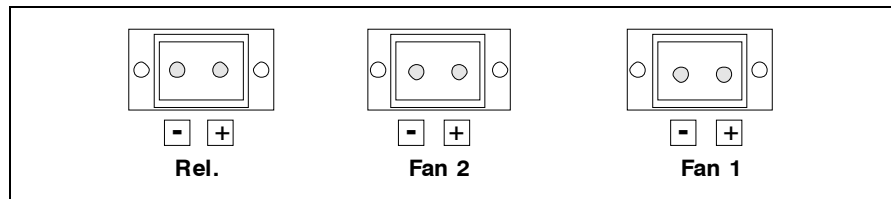


Рис. 5.7: Назначение клеммных соединений TITANUS RACK·SENS® 2U
Rel., Fan 2 и Fan 1

Название	Тип	"Сухой контакт"	Описание
Rel.	Выход	Нет	Подключение реле отключения
Fan 2	Выход	Нет	Питание вентилятора тушения 1
Fan 1	Выход	Нет	Питание вентилятора тушения 2

5.2.5 Подключение внешнего питания 24 В

Устройства с питанием 24 В подключаются к внешнему источнику питания. Сигнал неисправности (“Неисправность ИБП”) может быть подключен к общему сигналу неисправности, передаваемому на станцию пожарной сигнализации.

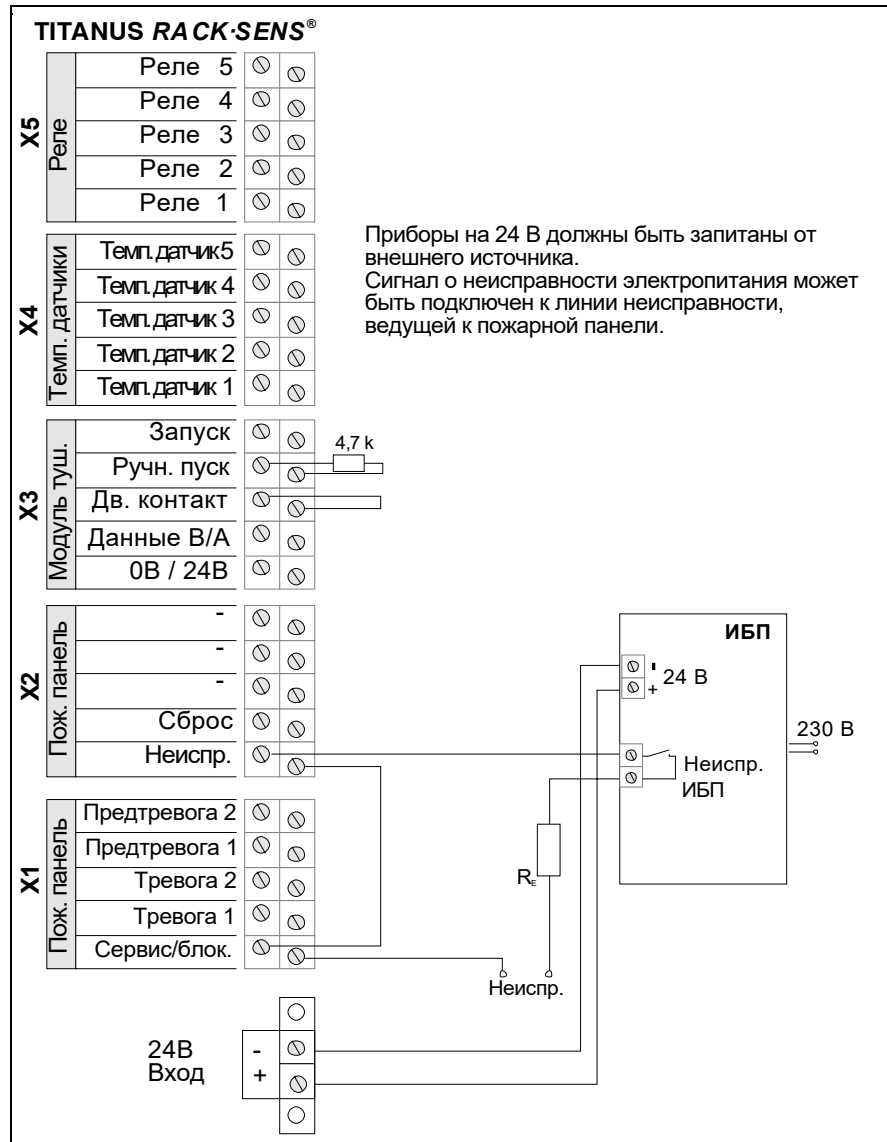


Рис. 5.6: Подключение внешнего источника питания 24 В



Каждый TITANUS RACK·SENS® 2U должен быть подключен по отдельной линии питания через предохранитель.

5.2.6 Подключение электропитания 230 В

Устройства TITANUS RACK·SENS® 2U, оснащенные встроенным источником питания с модулем заряда батарей подключаются к электропитанию следующим образом:

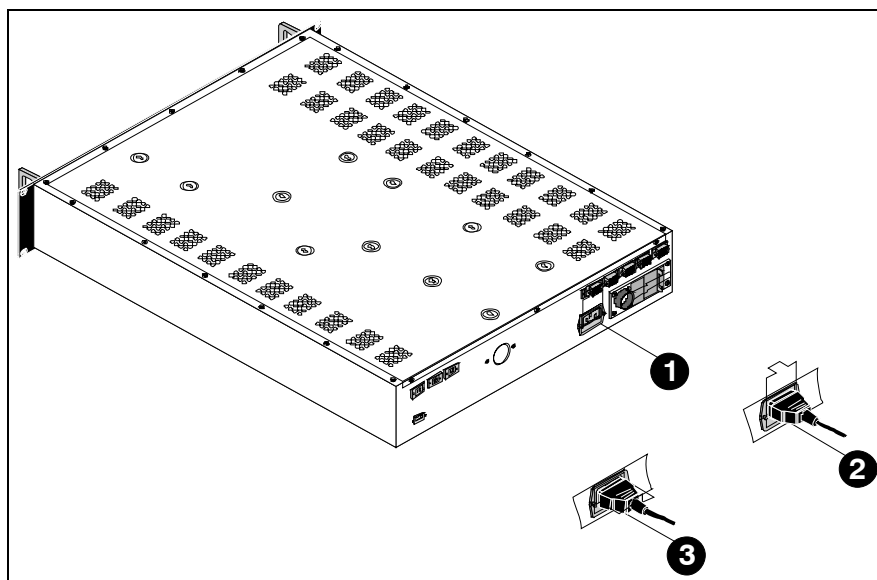


Рис. 5.9: Установка вилки электропитания

1. Поднимите защитный фиксатор.
2. Вставьте вилку.
3. Опустите защитный фиксатор обратно. Это предотвратит нагревание разъема и случайное выпадение вилки из розетки.



ВНИМАНИЕ

Каждое устройство должно быть подключено к питанию отдельной линией со своим предохранителем.

5.2.7 Схема подключения TITANUS RACK·SENS® 2U к станции пожарной сигнализации

Подключение TITANUS RACK·SENS® 2U к станции пожарной сигнализации может быть осуществлено двумя способами:

Вариант 1 Сигнал «Сервис/блокировка» передается отдельно.

Вариант 2 Сигнал «Сервис/блокировка» передается совместно с сигналом неисправности.

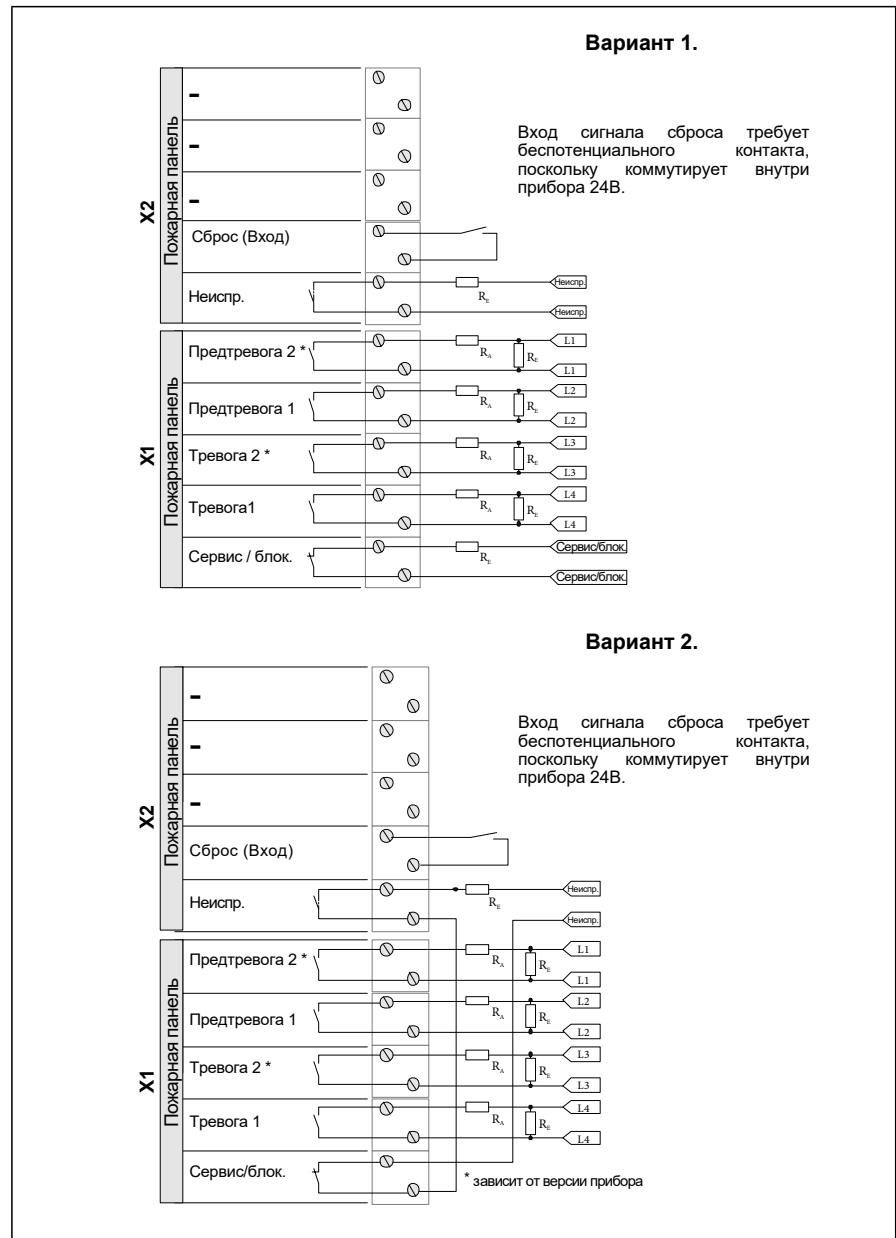


Рис. 5.8: Схема подключения к станции пожарной сигнализации посредством беспотенциальных контактов – Вариант 1 и 2



Контакт «Сервис/блокировка» замкнут, когда ключевой переключатель находится в положении «Сервис». Поскольку TITANUS RACK·SENS® 1U в этом случае находится вне рабочего режима, формируется отдельный сигнал неисправности. В качестве альтернативы можно объединять этот сигнал с общим сигналом неисправности, как описано в варианте 2.

5.2.8 Подключение сигнала сброса к TITANUS RACK·SENS® 2U

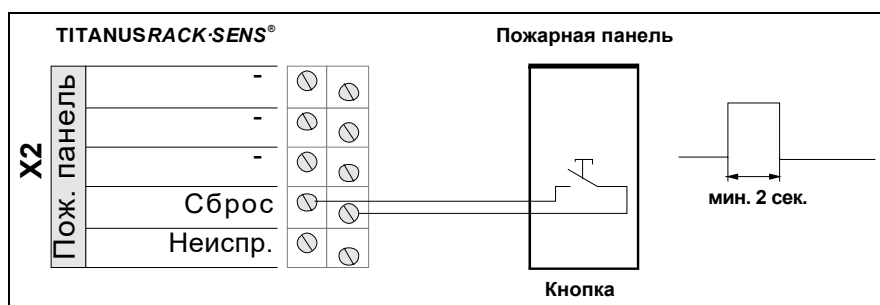


Рис. 5.9: Схема подключения сигнала сброса к TITANUS RACK·SENS® 2U



Обратите внимание, что сигнал сброса формируется от кнопки.

5.2.9 Подключение сигнала сброса для нескольких TITANUS RACK·SENS® 2U

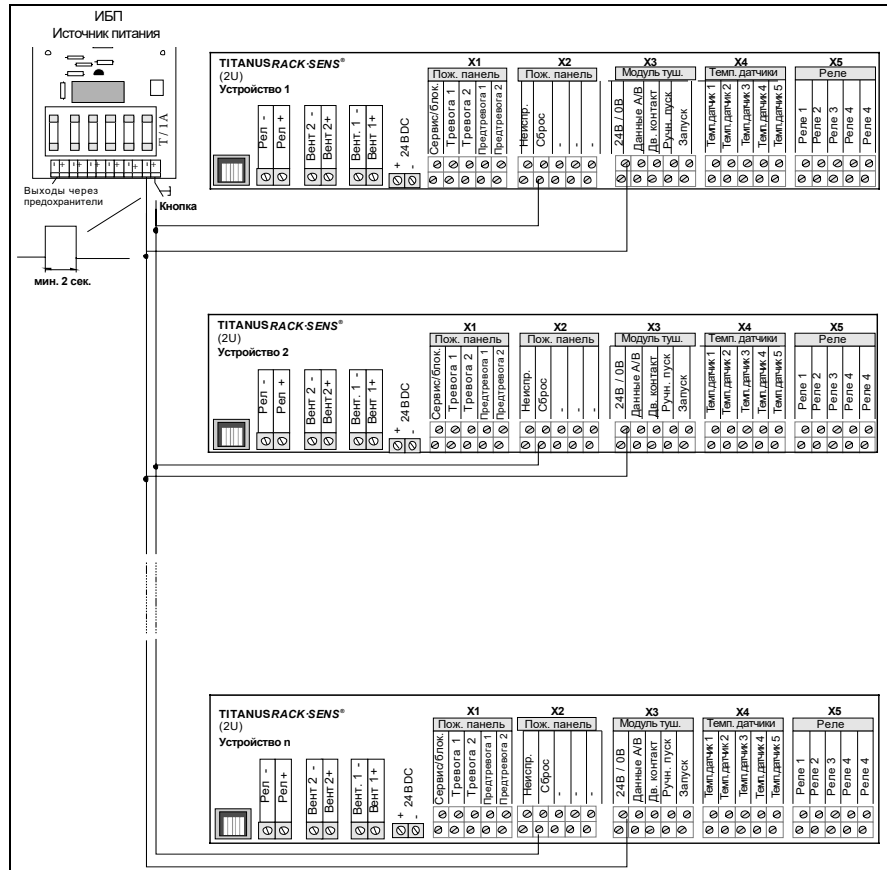


Рис. 5.12: Схема подключения сигнала сброса для нескольких TITANUS RACK·SENS® 2U и системы тушения



Обратите внимание, что сигнал сброса формируется от кнопки.

5.2.10 Установка и подключение дверного контакта

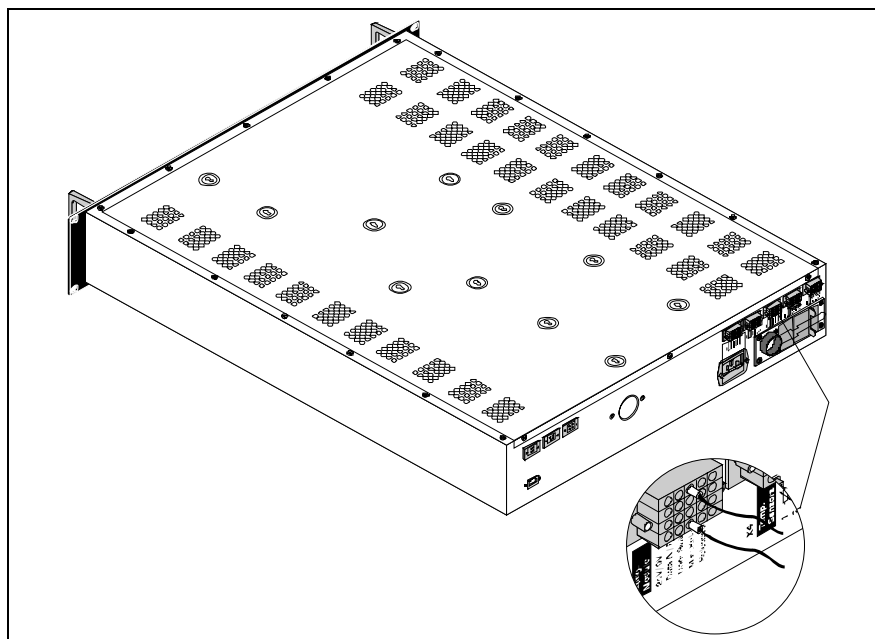


Рис. 5.13: Подключение дверного контакта

1. Определите место дверного контакта таким образом, чтобы при закрытой двери он был зажат, и мог быть зафиксирован двумя винтами. Лучшим местом для дверного контакта является дверной профиль шкафа.
2. Рекомендуется использовать дверные контакты, одобренные производителем шкафа.
3. Используя винты и расширенные отверстия в крепеже дверного контакта, установите его таким образом, чтобы он был зажат, когда дверь закрыта.
4. После того, как дверной контакт установлен в нужном положении, надежно зафиксируйте его, чтобы он не смещался при многократном открытии/закрытии двери.

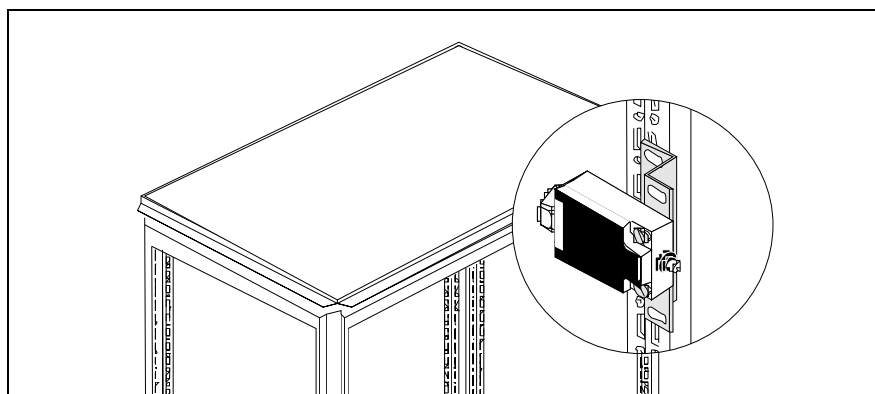


Рис. 5.14: Пример установки дверного контакта

5. Далее, вставьте кабельный разъем в соответствующее место дверного контакта.
6. Подключите кабель к устройству по приведенной ниже схеме.

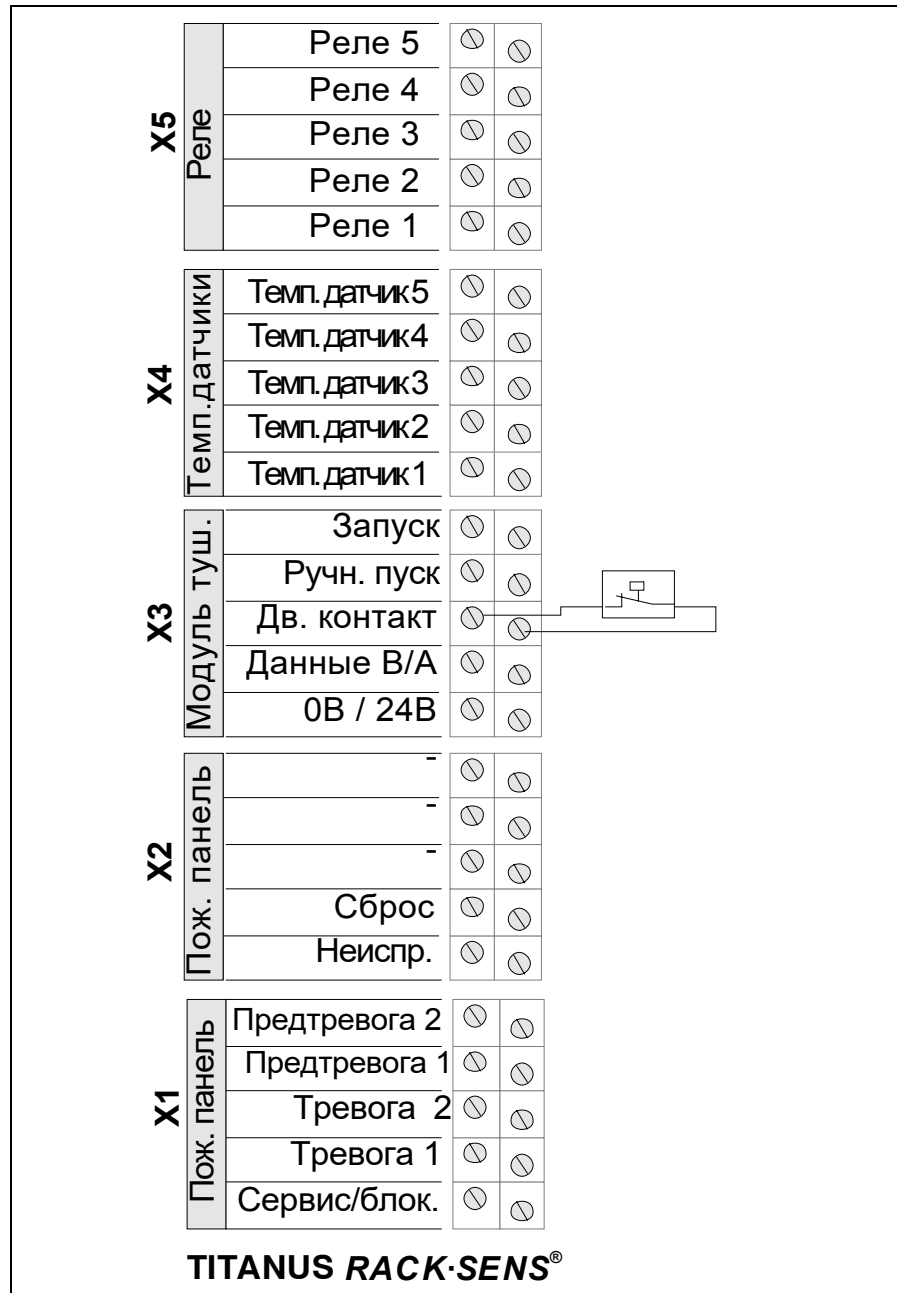


Рис. 5.15: Схема подключения дверного контакта

7. При подключении дверного контакта следует использовать на нем такие клеммы, что в нажатом состоянии они будут замкнуты.

В случае дверного контакта типа DS-1 это клеммы 13 и 14.

8. После окончания монтажа необходимо закрепить кабель для того, чтобы избежать его случайного выпадения.

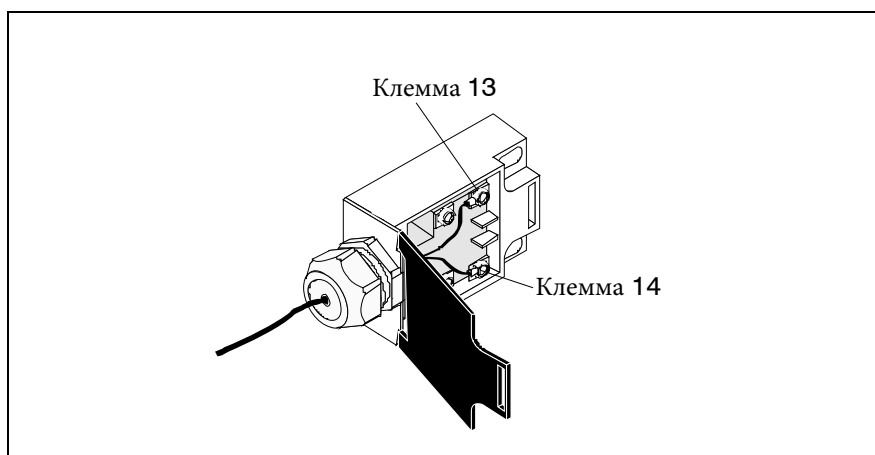


Рис. 5.16: Подключение дверного контакта

5.2.11 Установка и подключение температурных датчиков

При помощи опционального температурного блока к прибору TITANUS RACK·SENS® 2U можно подключить до 5 датчиков температуры TS-1.

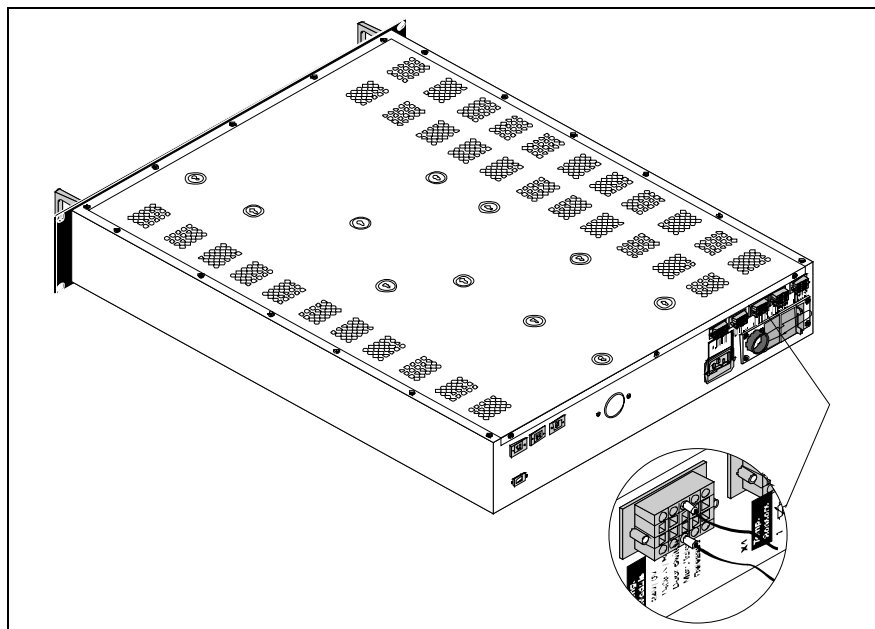


Рис. 5.17: Разъем для датчиков температуры

Датчики температуры следует подключать следующим образом:

1. Установить датчики температуры на места, предусмотренные в шкафах или на предназначенных для этого элементах при помощи кабельной стяжки или чего-либо подобного и подвести кабель к разъему температурного датчика на приборе TITANUS RACK·SENS® 2U.
2. Откройте верхнюю клемму с пружинным зажимом на разъеме 1 для температурных датчиков при помощи шлицевой отвертки шириной не более 2,5 мм.
3. Подключите первую жилу первого температурного датчика в открытую клемму. Когда вы вытащите отвертку, клемма закроется.
4. Теперь откройте нижнюю клемму с пружинным зажимом на разъеме 1 для температурных датчиков на приборе TITANUS RACK·SENS® 2U и введите вторую жилу первого температурного датчика в открытую клемму.
5. Выполните ту же процедуру с другими температурными датчиками.
6. Температурный датчик подключен в соответствии со следующей схемой соединений.

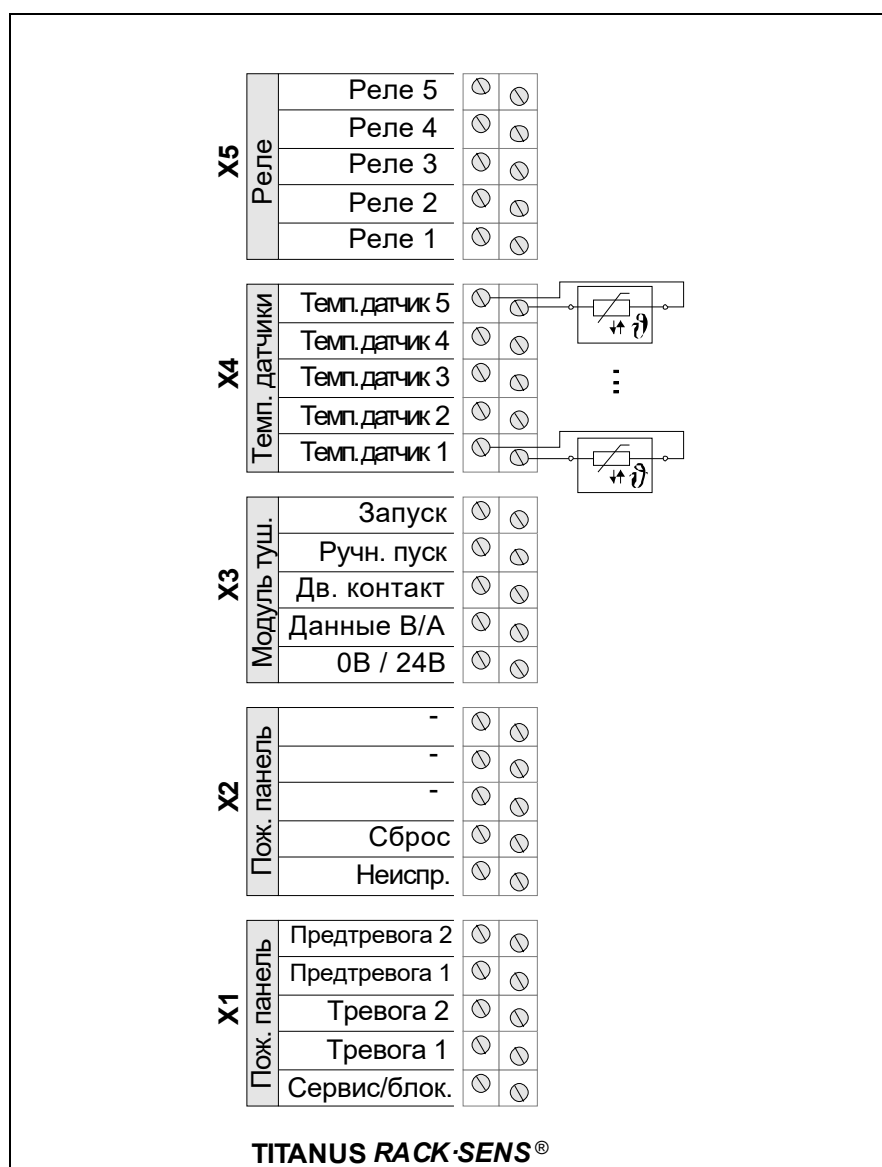


Рис. 5.18: Подключение температурных датчиков

5.2.12 Установка и подключение устройства отключения (высокая мощность)

При обнаружении дыма внутренний противопожарный / отключающий модуль, подключенный к прибору TITANUS RACK·SENS® 2U, отключает внешнее оборудование при помощи реле или пускателя. В случае отключения прекращается подача резервного электропитания в место зарождающегося пожара и таким образом предотвращается распространение огня.

1. Установите реле отключения и реле высокой мощности, если такое есть, на DIN рейку таким образом, чтобы их можно было без проблем подключить при помощи проводов.
2. Теперь соедините элементы в соответствии с приведенной ниже схемой.

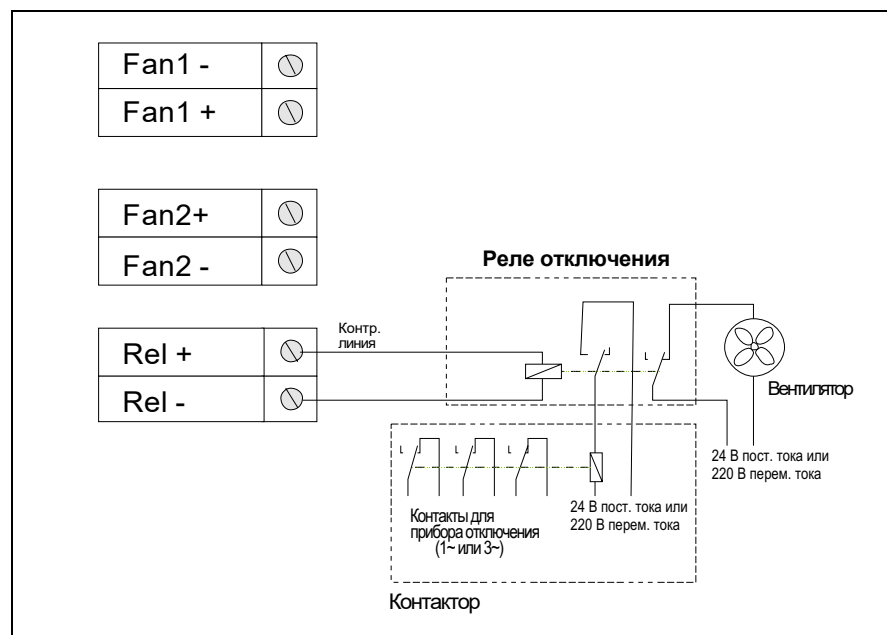


Рис. 5.19: Схема подключения устройства отключения



К выходу, не используемому для отключающего реле, необходимо подключить резистор 1 кΩ 1 Вт.

5.2.13 Установка и подключение устройства ручного пуска

В качестве опции может быть подключено устройство ручного пуска пожаротушения. Если ручной пуск не требуется, к выходу необходимо подключить стандартный резистор ручного пуска (4,7 кΩ). Заданное значение резистора ручного пуска можно отрегулировать, используя диагностический интерфейс DIAG3, который доступен опционально.

Установите устройство ручного пуска в легкодоступном месте, где его будет хорошо видно. Устройство ручного пуска подключается так, как показано ниже, при помощи пожарного кабеля.

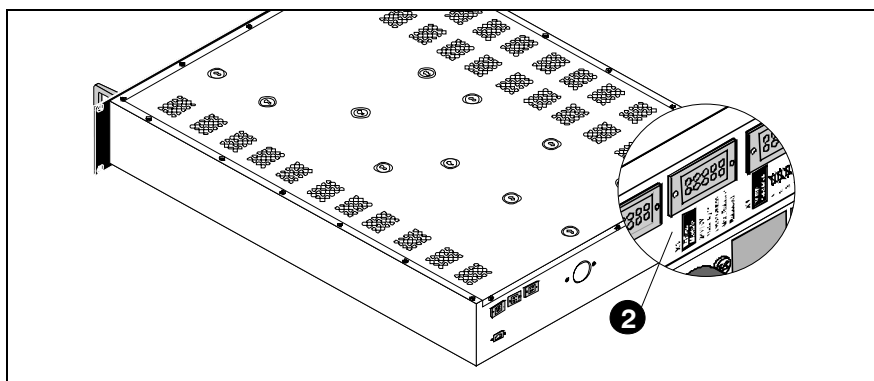


Рис. 5.20: Установка устройства ручного пуска

1. Подключите стандартный ручной резистор 4,7 кΩ к контактам 2 и 4 на устройстве ручного пуска.
2. Подсоедините кабель устройства ручного пуска к TITANUS RACK·SENS® 2U от контактов 1 и 3 на устройстве ручного пуска к соединению Map. Release (Ручной пуск) порта дополнительного модуля X3 прибора TITANUS RACK·SENS® 2U.

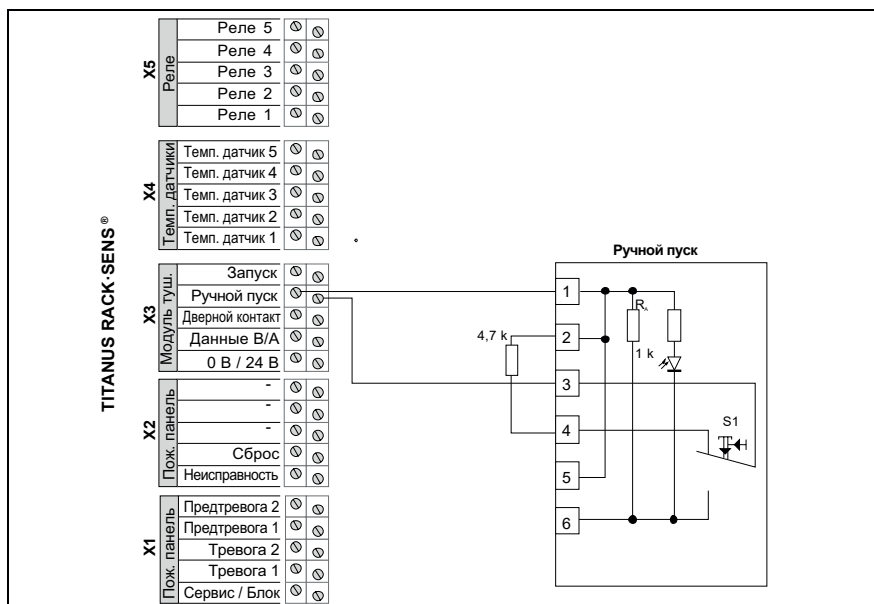


Рис. 5.21: Подключение устройства ручного пуска

5.2.14 Подключение выносного индикатора к прибору TITANUS RACK·SENS® 2U

Подключите выносной индикатор через колодку X5 на задней стенке прибора TITANUS RACK·SENS® 2U. Выносной индикатор необходимо запитать от внешнего источника электропитания.

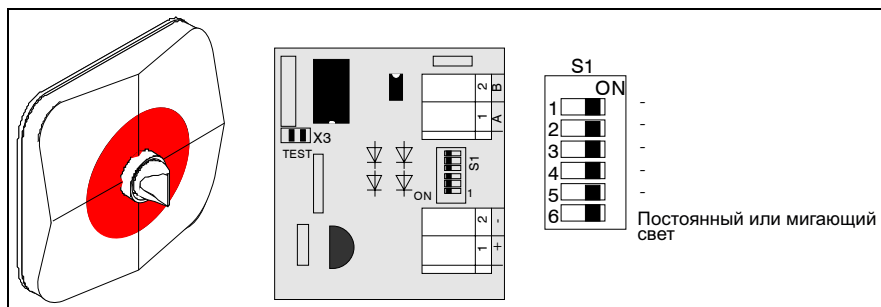


Рис. 5.22: Настройка выносного индикатора



ВНИМАНИЕ

Необходимо установить перемычку X3.



ИНСТРУКЦИЯ

Включение S1/6 устанавливает режим отображения выносного индикатора (постоянный или мигающий сигнал светодиода).

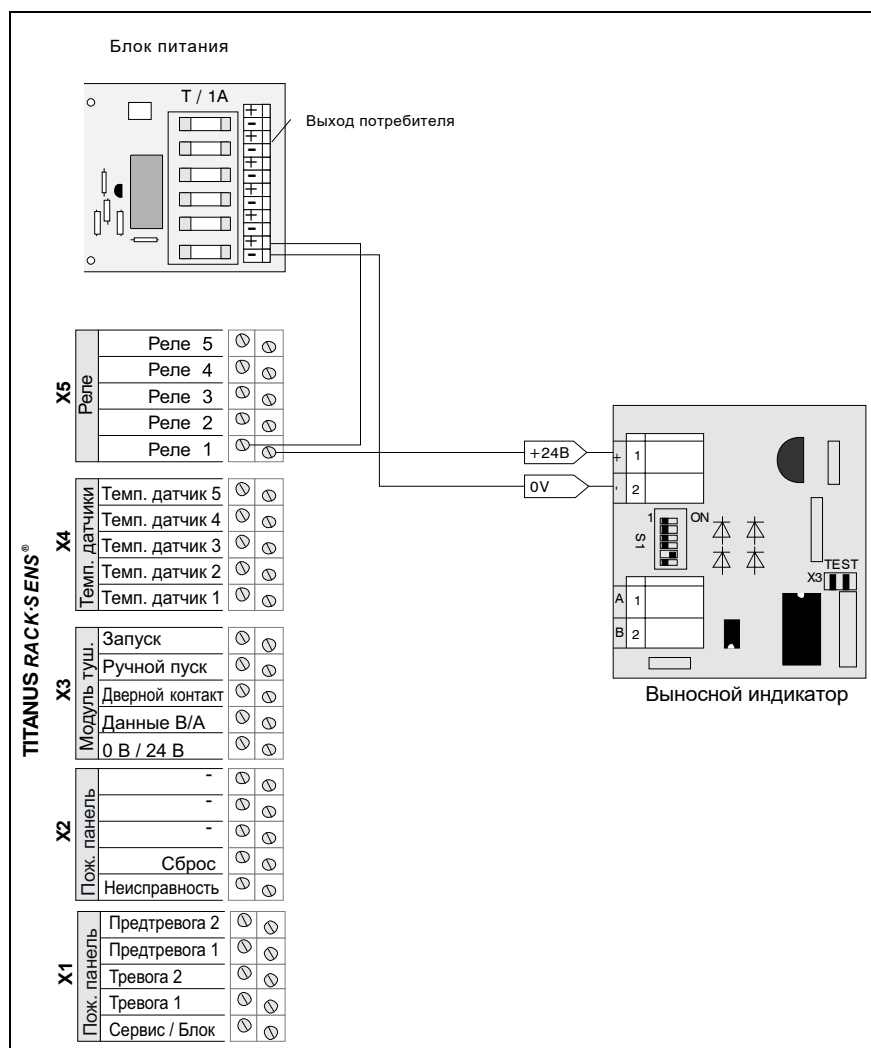


Рис. 5.23: Подключение выносного индикатора



Соответствующее реле 1, программируемое пользователем, следует запрограммировать на датчик пожарной сигнализации 1 или главный датчик 1 и датчик 2 для этого примера.

5.2.15 Установка и подключение устройств расширения

До 4 устройств расширения может быть подключено к TITANUS RACK·SENS® 2U.

1. Установите устройство расширения TITANUS RACK·SENS® 2U в соответствии с разделами 5.2.3, 5.2.7 и 5.2.10, таким образом, как и основное устройство TITANUS RACK·SENS® 2U.
2. Подключите устройства расширения к TITANUS RACK·SENS® 2U в соответствии с приведенной ниже схемой.
3. Для устройств со встроенным блоком питания 230 В и 4 ч аварийной подачи электроэнергии подключение должно производиться так, как описано в разделе 5.2.6.

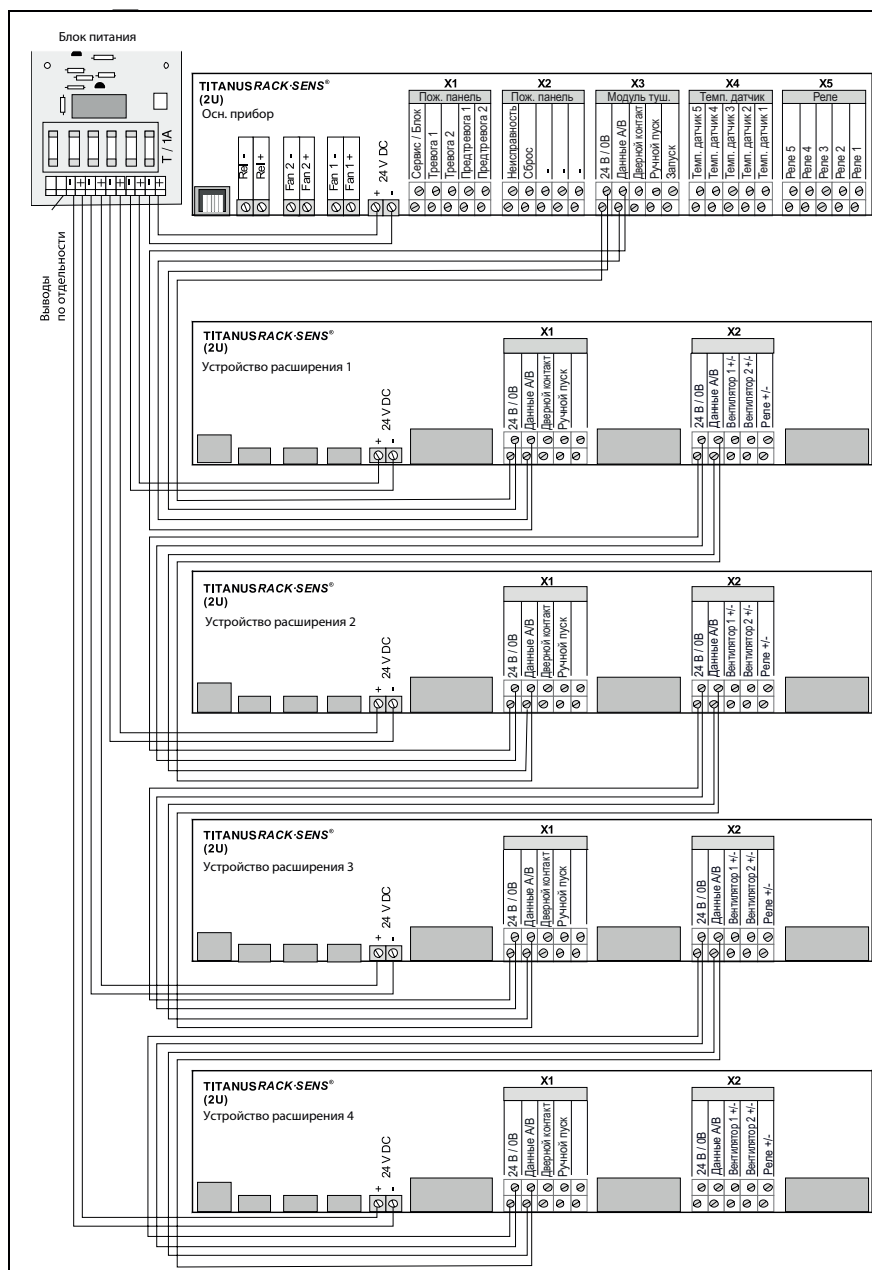


Рис. 5.24: Подключение устройств расширения 24 В постоянного тока

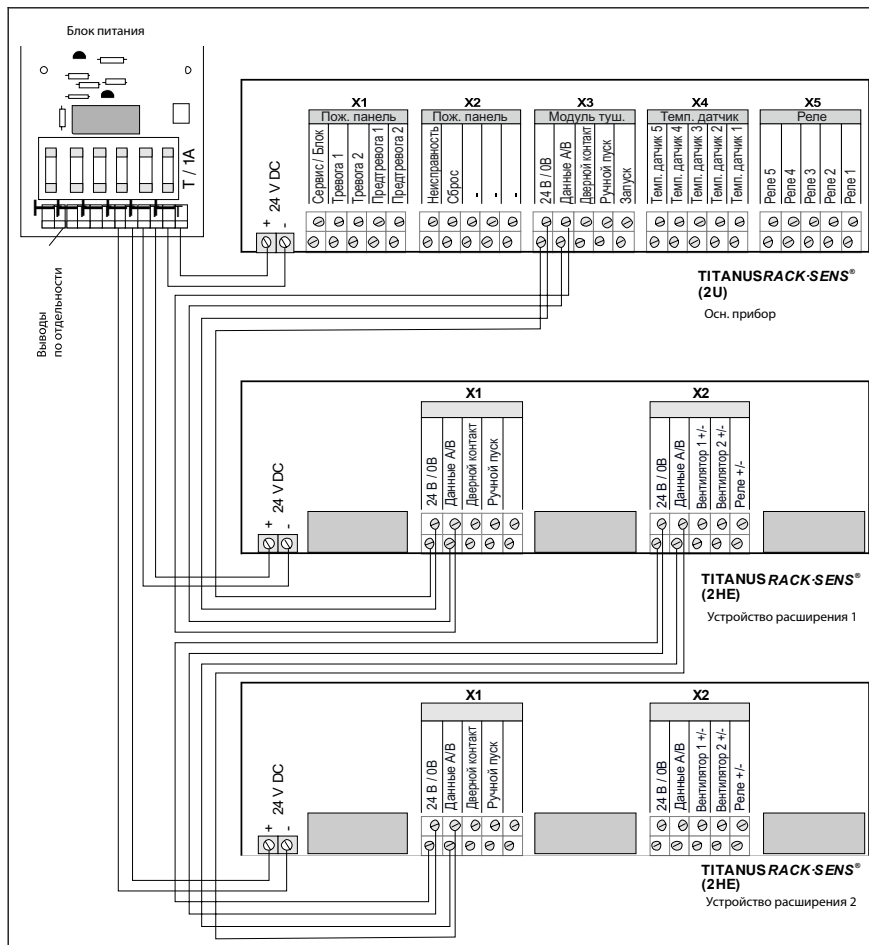


Рис. 5.25: Подключение устройств расширения 24 В постоянного тока (подробно)

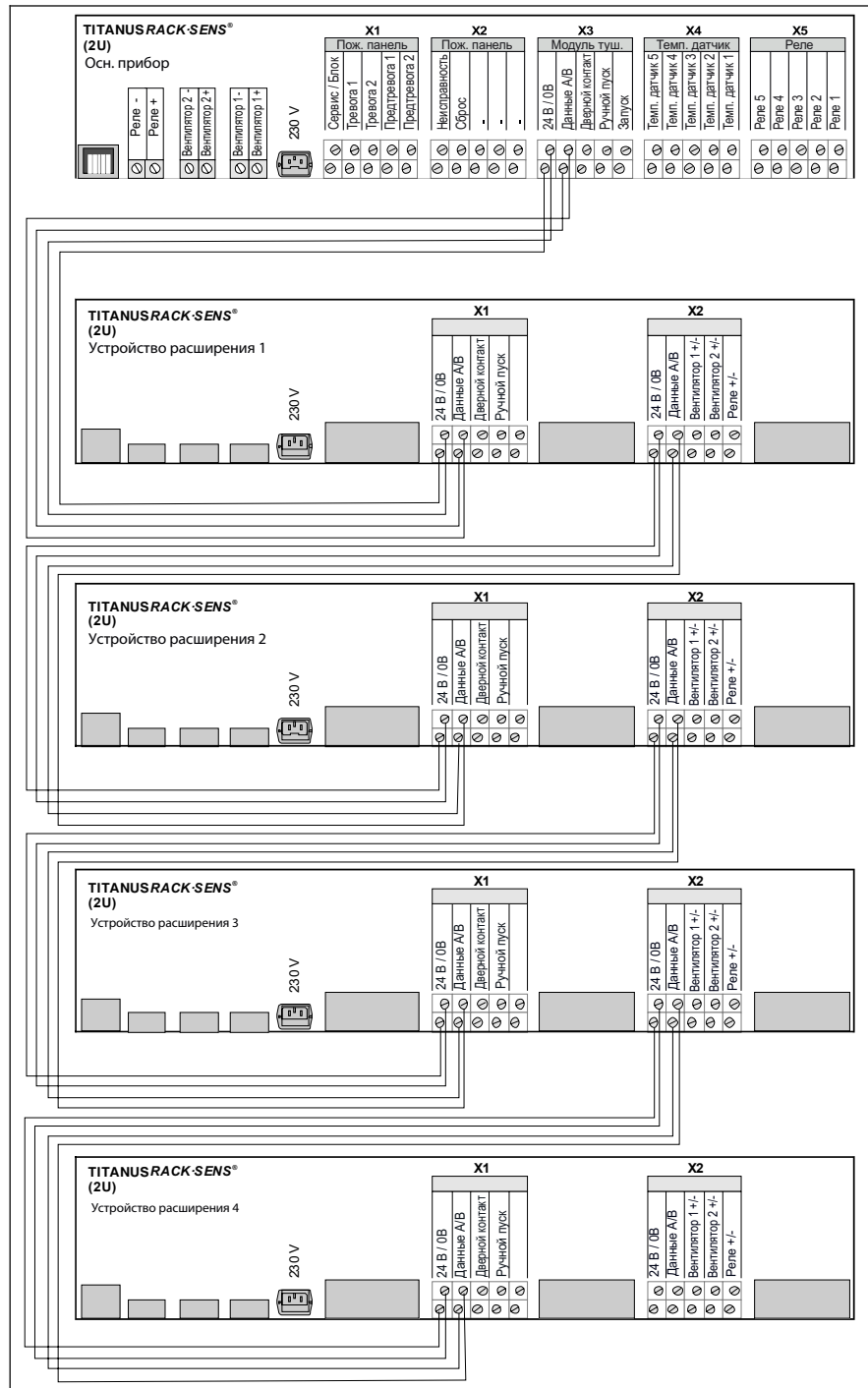


Рис. 5.26: Подключение устройств расширения 230 В

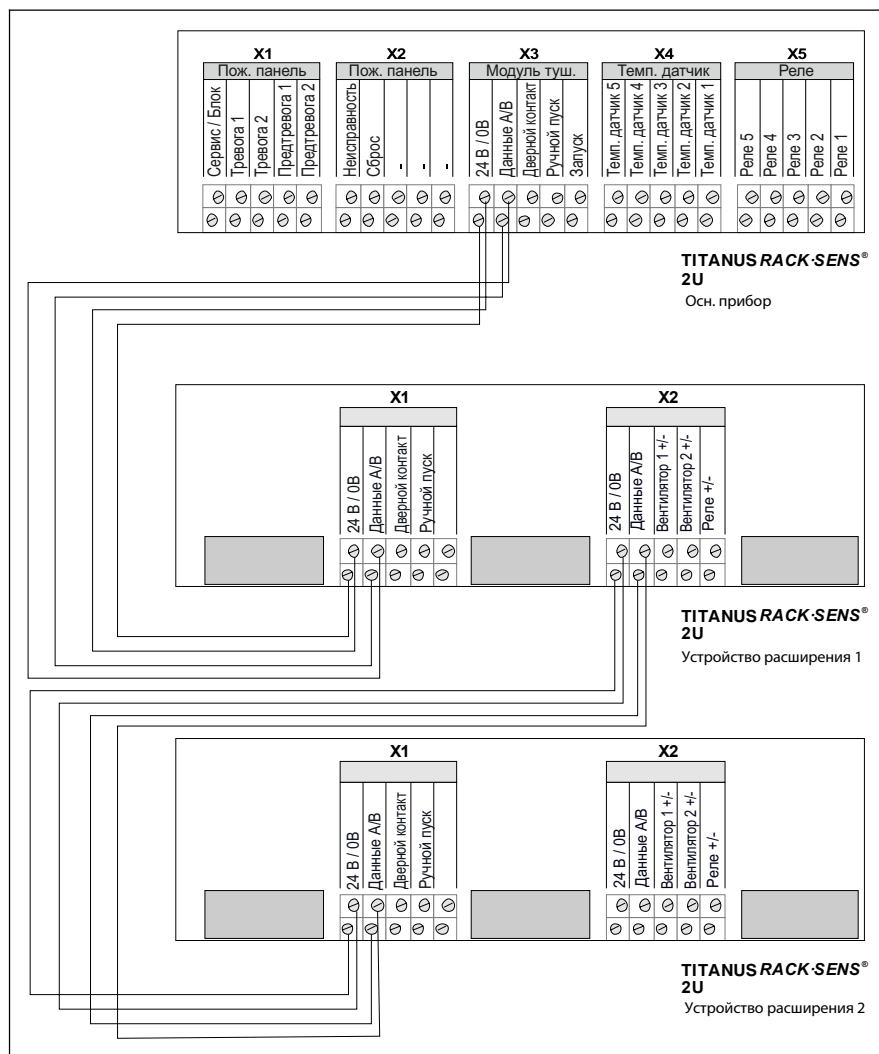


Рис. 5.27: Подключение устройств расширения 230 В (подробно)

5.2.16 Установка стандартной выпускной трубы для пожаротушения

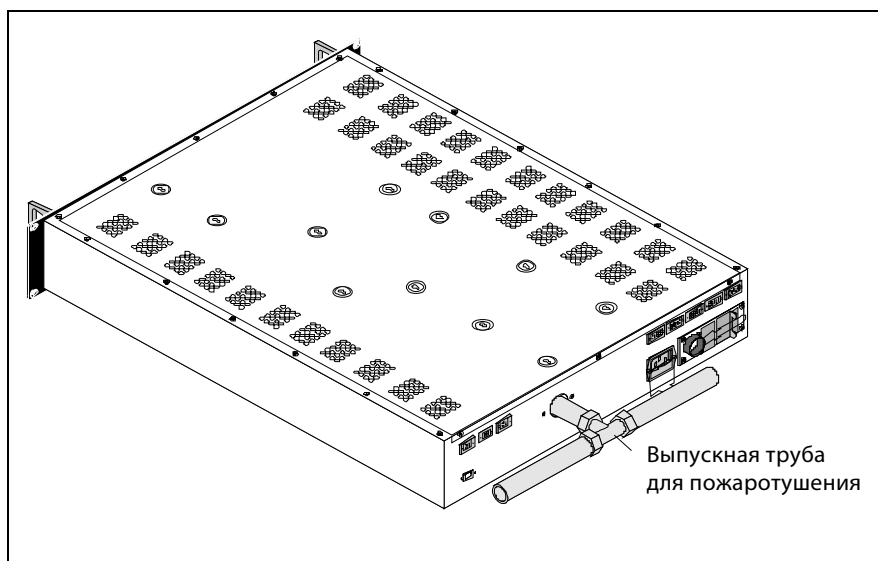


Рис. 5.28: Подсоединение выпускной трубы для пожаротушения

После закрепления TITANUS RACK·SENS® 2U во внешнем модуле тушения 19" подсоедините выпускную трубу к задней части корпуса TITANUS RACK·SENS® 2U. Трубу необходимо вставить в предназначенное для этого соединение и зафиксировать при помощи предохранительной гайки. Отверстия в трубе следует направить вниз, а саму трубу расположить горизонтально.

Трубу для тушения в приборе TITANUS RACK·SENS® 2U необходимо расположить на расстоянии не менее 10 см по горизонтали и не менее 1,3 м по вертикали от соседних элементов, таких как серверы или двери шкафов, поскольку иначе тушащее вещество может сконденсироваться на этих поверхностях и не испарится полностью.

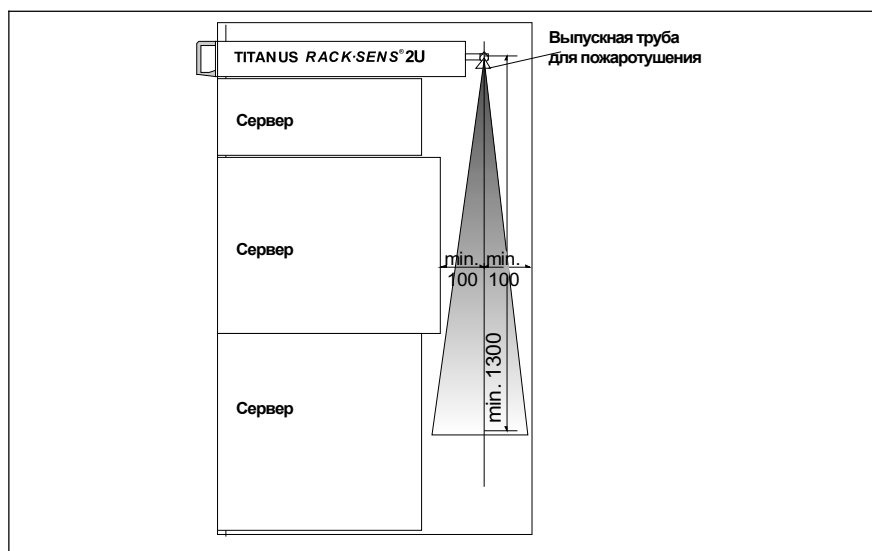
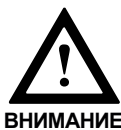


Рис. 5.29: Пример распыления тушащего вещества

5.2.17 Установка и подключение вентилятора пожаротушения



Запрещается держать вентилятор за двигатель или за лопасти.

Монтажную пластину необходимо зафиксировать на задней стойке шкафа, пригодной для осмотра, на 1/3 ее высоты.

Применение вентилятора для оптимизации времени выдержки пожара ротушения желательно при использовании Noves™ 1230 или FM-200 (HFC-227ea). Этот вентилятор помогает равномерно распределить вещество внутри шкафа. Поскольку тушащие вещества тяжелее воздуха, в противном случае оседали в нижней части шкафа.

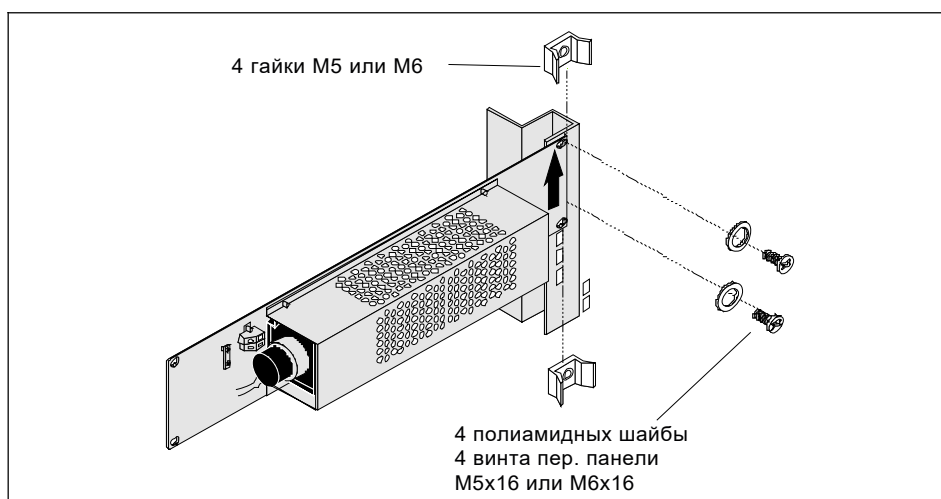


Рис. 5.30: Установка вентилятора

Необходимо убедиться, что выпускное отверстие вентилятора направлено вверх, в направлении потока воздуха (см. стрелку)

5.2.17.1 Расположение вентиляторов тушения в серверном шкафу

Одного вентилятора достаточно для шкафов высотой менее 2 м. Этот вентилятор устанавливается на высоте примерно 60 см. В идеале для серверных шкафов высотой более 2 м следует использовать два вентилятора. Эти вентиляторы устанавливаются в шкафу на высоте 60 см и 1,2 м. Вентиляторы тушения устанавливаются на задней монтажной стойке или на боковой стороне шкафа с использованием монтажной пластины 19".

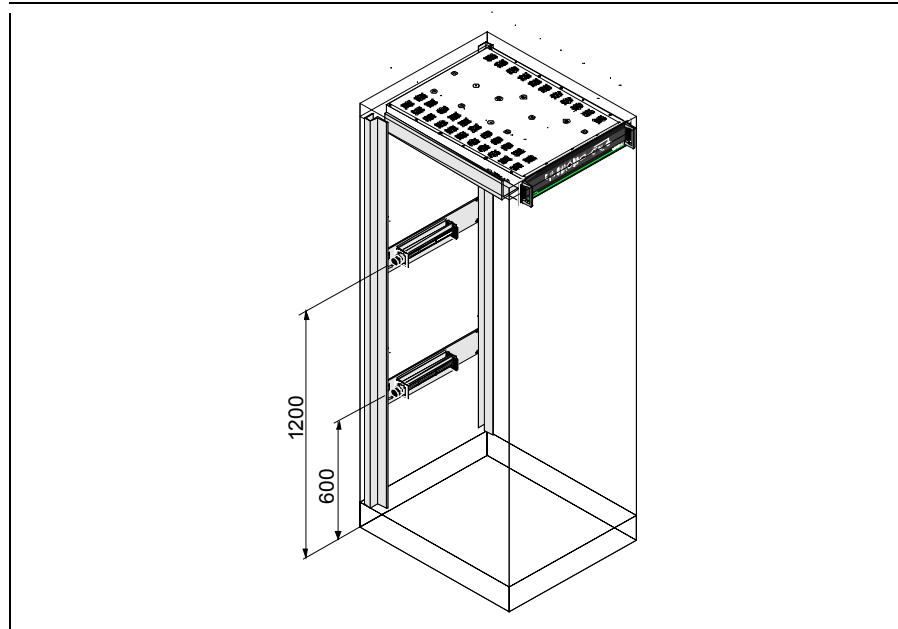


Рис. 5.31: Расположение вентиляторов тушения

1. Для подключения вентилятора тушения нужно подключить + разъем вентилятора в + разъем для подключения вентилятора на задней стороне TITANUS RACK·SENS® 2U.
2. Затем подключить – разъем вентилятора в – разъем для подключения вентилятора на задней стороне TITANUS RACK·SENS® 2U.

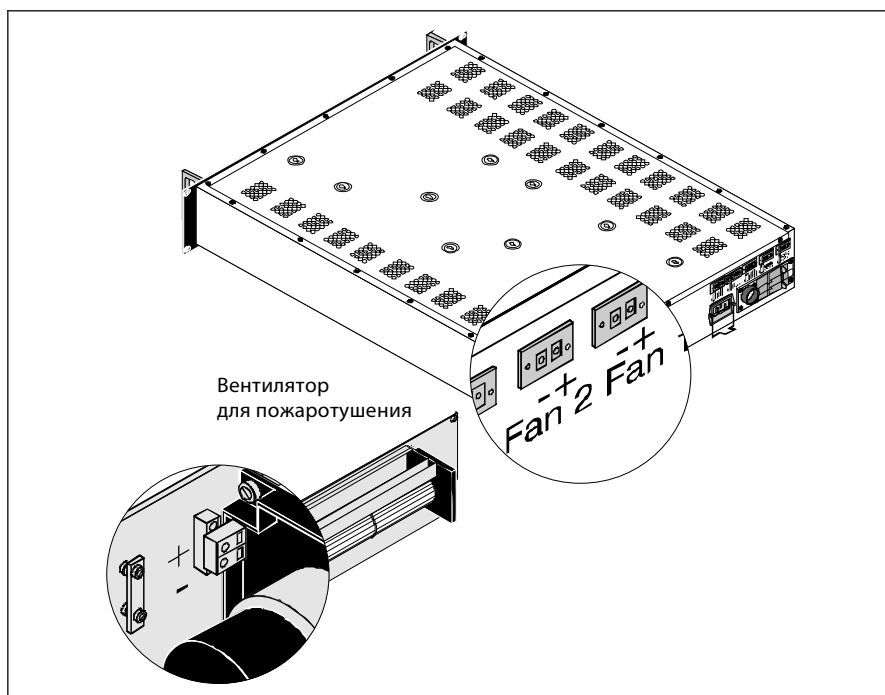


Рис. 5.32: Подключение вентилятора тушения



Ко всем вводам, которые не используются для вентиляторов, необходимо подключить резисторы 7,5 kΩ 0,5 Вт.

6 Монтаж трубной системы

Трубы и фитинги, используемые для трубной системы, всегда должны отвечать требованиям Класса 1131 в соответствии со стандартом EN 61386-1,2004.

Класс 1131 предъявляет следующие требования к используемой трубной системе:

Характеристика	Значения
Сопротивление сжатию	125 N
Сопротивление удару	0,5 кг, падение с высоты 100 мм
температурный диапазон	от -15 °C до +60 °C

При комплектации трубной системы необходимо использовать следующие трубопроводы и соответствующие крепления:

	внешний диаметр	внутренний диаметр	
		ABS	PVC
труба отбора проб воздуха	25 мм	21,4 мм	21,2 мм



ВНИМАНИЕ

При проектировании трубной системы обратите внимание на температурный диапазон, указанный в главе «Технические данные» в пункте «3.3 Трубная система».



ВНИМАНИЕ

При установке прибора TITANUS RACKSENS® 2U и его элементов необходимо обратить особое внимание на то, чтобы избежать их повреждения из-за падения инструментов или монтажных материалов ! Оборудование внутри стойки не должно быть повреждено из-за установки прибора TITANUS RACKSENS® 2U и его элементов.

Инструкции по установке

Трубная система должна быть спроектирована в соответствии с требованиями проекта и руководством по проектированию трубной системы (см. Главу 4 «Проектирование трубной системы»).

1. Разрежьте трубы труборезом или пилой по металлу. Необходимо удалить опилки и зачистить края.
2. **Перед** склеиванием, удалите всю грязь и жир с соединений при помощи рекомендуемого чистящего средства. Приклейте концы труб к соответствующим соединительным частям таким образом, чтобы образовались герметичные соединения.

Воздухозаборная труба, безгалогенная	Воздухозаборная труба (ПВХ)	Чистящее средство	Клеящее средство	Труборез
ABSR-2518,	R-2519,	Чистящее средство Tangit	Клеящее средство Tangit	Труборез или пила 38 мм

Сведите до минимума длину труб и повороты. Углы имеют чрезвычайно высокое сопротивление потоку воздуха. Поэтому применяйте их только там, где их использование неизбежно из-за конструктивных особенностей. В этом случае общую длину трубы следует уменьшить пропорционально количеству используемых поворотов¹.



ИНСТРУКЦИЯ

Вместо углов стоит использовать плавные повороты. Использование слишком большого числа поворотов и углов может привести к неисправности воздушного потока TITANUS RACK SENS® 2U и повлиять на время обнаружения возгорания.

4. Трубы необходимо установить таким образом, чтобы они не прогибались и не смещались. Трубы следует фиксировать клипсами. Расстояние между клипсами не должно превышать 80 см. При больших температурных перепадах расстояние между ними необходимо сокращать до 30 см.

¹ 1 поворот равен прямому отрезку трубы длиной 0,3 м
1 угол равен прямому отрезку трубы длиной 1,5 м



Не используйте клипсы с резиновыми накладками, поскольку они не растягиваются по длине, и трубы могут провиснуть или треснуть.

5. Закройте открытые концы трубы заглушками.



После завершения установки труб проверьте следующее:

- герметичность (напр., на отсутствие повреждений)
- любые неисправные соединения
- правильность диаметров воздухозаборных отверстий

Трубные клипсы Как правило, трубные клипсы тип 23, используются для установки трубной системы (Ø 25мм). Они не дают возможности линейного удлинения, и в зонах с большими колебаниями температуры необходимо использовать закрытые клипсы, тип CLIC-PA. (см. рис. 6.1).

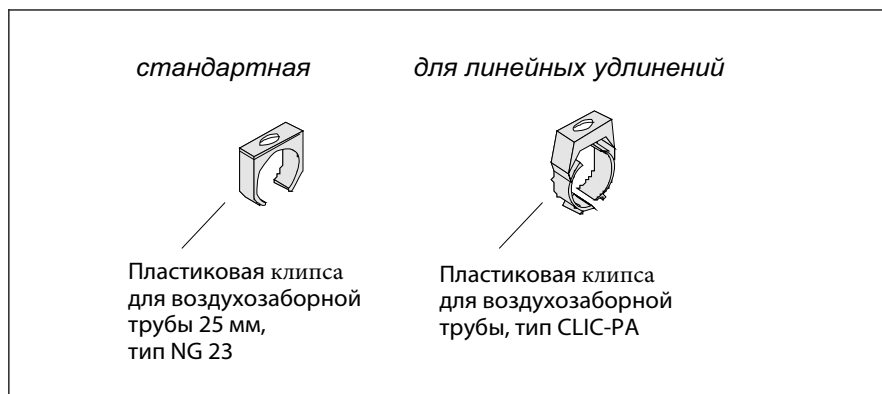


Рис.6.1: Трубные клипсы

6.1 Калибровка воздухозаборных отверстий

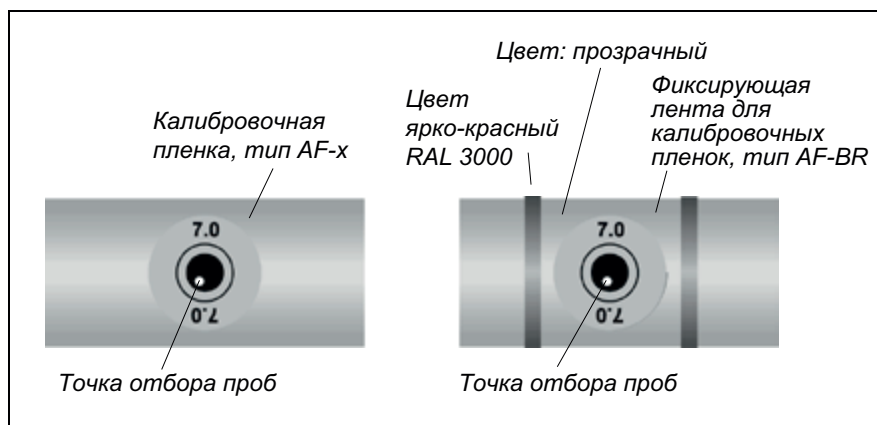


Рис. 6.2: Пример точки отбора проб с калибровочной пленкой

Точка отбора проб воздуха

Проектные точки отбора проб воздуха (просверленные отверстия) и их расположение согласно проектной документации и руководства по проектированию труб.



ВНИМАНИЕ

Убедитесь, что вся механическая работа (т.е. сверление отверстий и т.п.) производится за пределами шкафа.

Сверление отверстий

1. Просверлите отверстие сверлом 10 мм под прямым углом к трубопроводу.
2. Аккуратно зачистите кромки отверстий.
3. Очистите пространство вокруг отверстия (по всей трубе) от грязи и протрите его чистящим средством Tangit.
4. Выберите размер калибровочной пленки согласно руководству по проектированию труб
5. Прикрепите калибровочную пленку поверх отверстия (см. рис. 6.3, ①).
6. Для предотвращения ослабления калибровочной пленки зафиксируйте ее лентой (см. рис. 6.3, ②).



ИНСТРУКЦИЯ

Отверстия в калибровочной пленке и фиксирующая лента должны располагаться точно над просверленными отверстиями. Изменение перфорации калибровочной пленки не допускается. Во избежание попадания грязи и жира на поверхность калибровочной пленки, избегайте любых касаний.

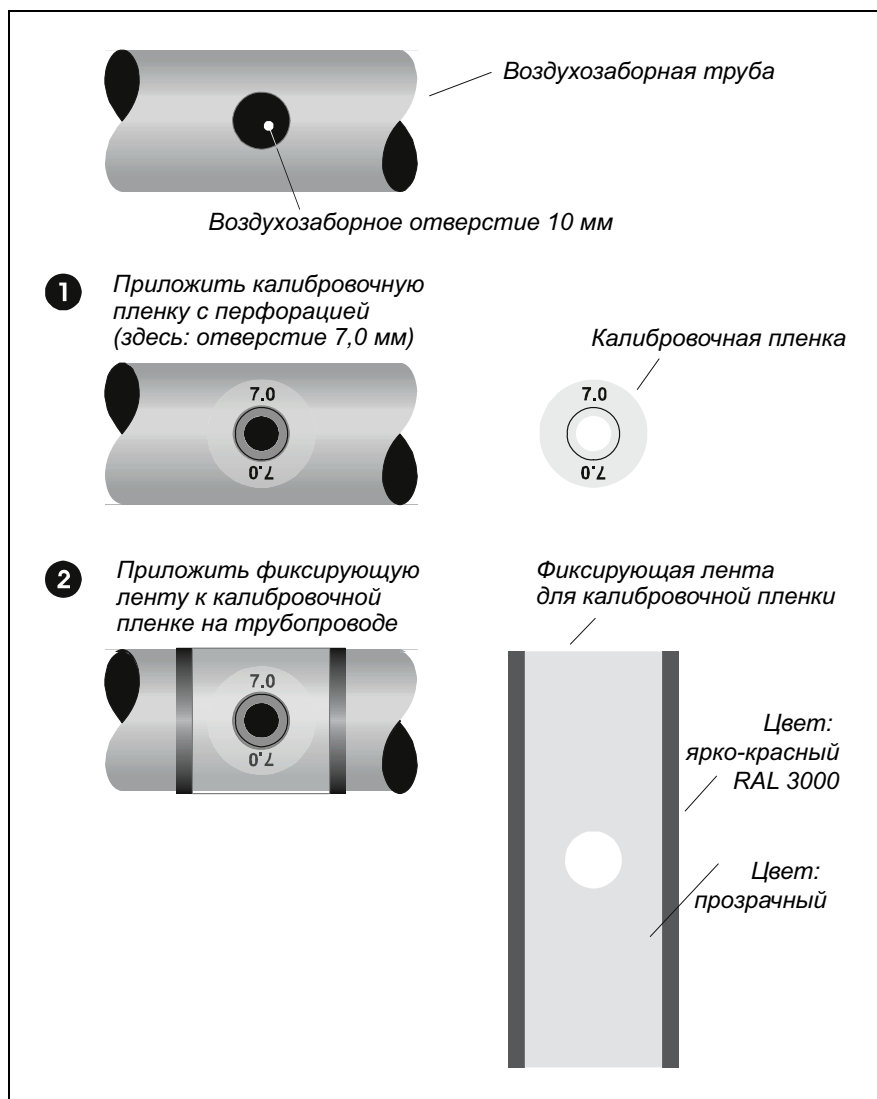


Рис. 6.3: Наклеивание калибровочной пленки

6.2 Работа в условиях сильных воздушных потоков (вентиляции или кондиционирования)

6.2.1 Определение впускных/выпускных отверстий для воздуха



Если отбор проб воздуха происходит в системе с сильными воздушными потоками (вентилятор, климатические установки), точки отбора проб должны располагаться так, как показано на рис. 6.4.

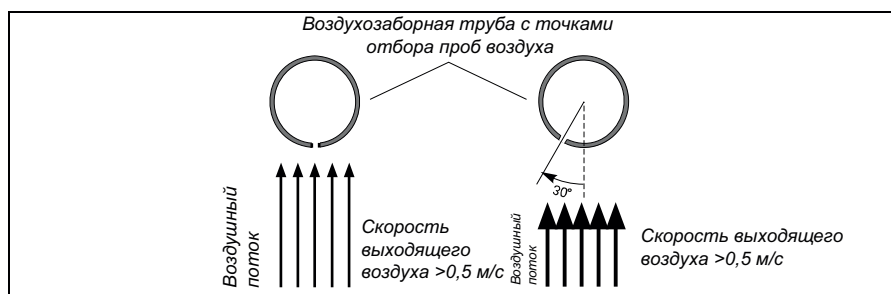


Рис. 6.4: Расположение точек отбора проб, в зависимости от скорости воздуха

6.3 Монтаж трубы тушения

Если требуется монтаж трубы тушения с конфигурацией, отличной от стандартной, необходимо придерживаться следующих требований.

Труба Ermeto При установке трубной системы придерживайтесь следующих инструкций по работе с трубами Ermeto

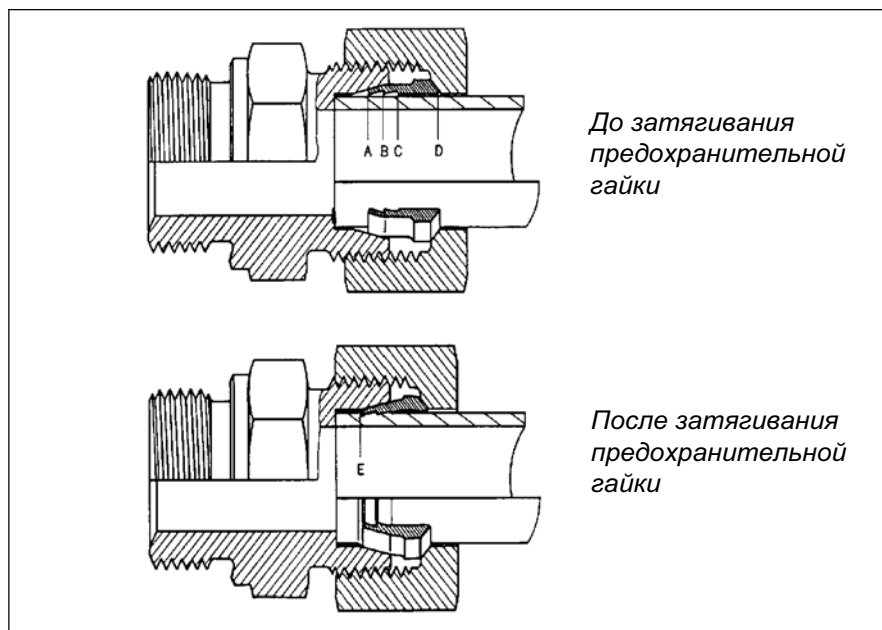


Рис. 6.5: Принцип крепления трубы EO

Фитинг с самозарезным уплотнительным кольцом

Принцип фитинга с самозарезным уплотнительным кольцом – это герметичное соединение трубопроводов и элементов. При затягивании предохранительной гайки кромки (A) и (B) кольца врезаются в трубопровод. Дальнейшее движение ограничено кромкой (C). При установке ограничивающая кромка вызывает увеличение усилия затяжки до легко заметного фиксированного момента.

Подготовка

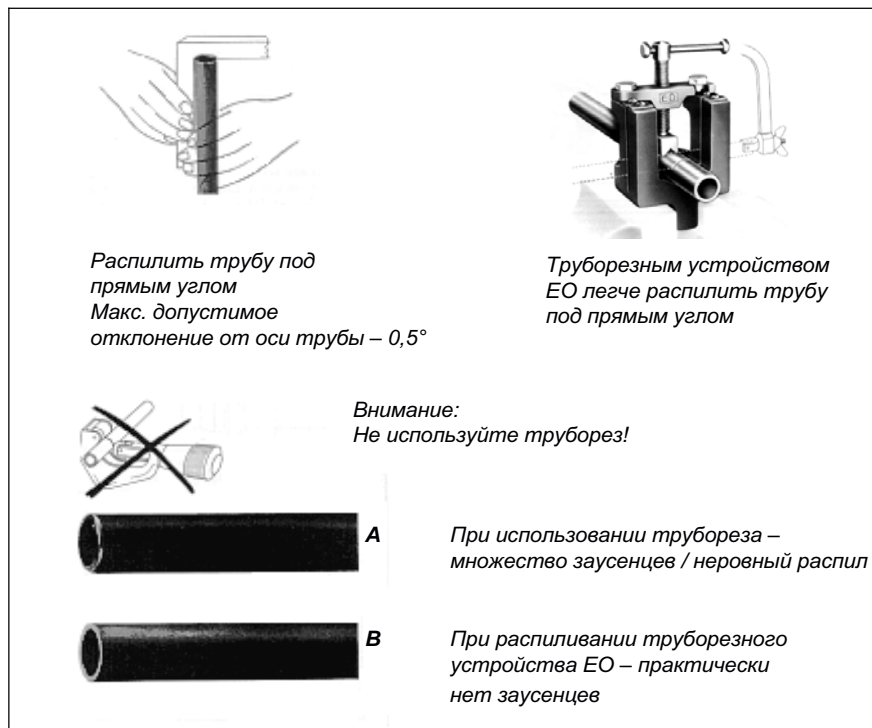


Рис. 6.6: Подготовка трубы

Чтобы соблюсти очень маленький допуск, не более 0.5° отклонения от прямого угла, необходимо использовать труборезное устройство ЕО.



Неправильное разрезание трубы (отклонение более 0.5° от прямого угла) может привести к тому, что соединение трубы не сможет выдержать поток и трубу вытащит из креплений.

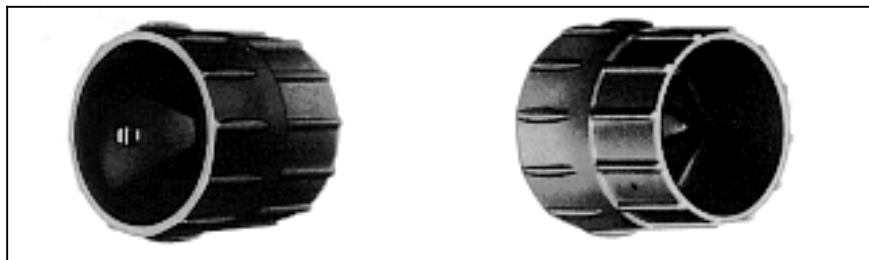


Рис. 6.7: Зачищающий инструмент

Внутренние и внешние заусенцы зачищаются при помощи зачищающего инструмента (см. рисунок выше).



ИНСТРУКЦИЯ

Перед установкой трубу ее необходимо продуть, чтобы убедиться, что в ней нет грязи.

Сборка трубы

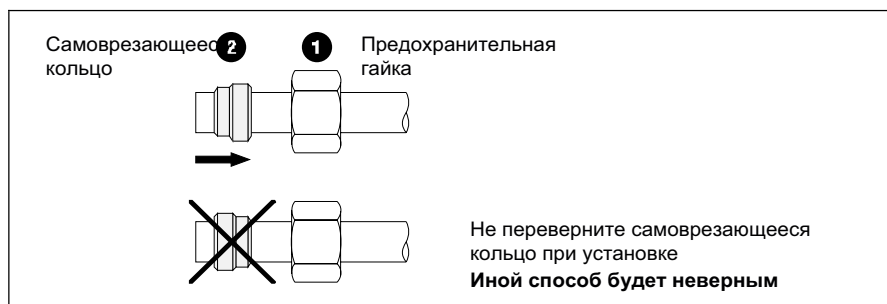


Рис. 6.8: Накручивание предохранительной гайки и самоврезающегося кольца

Установка трубы

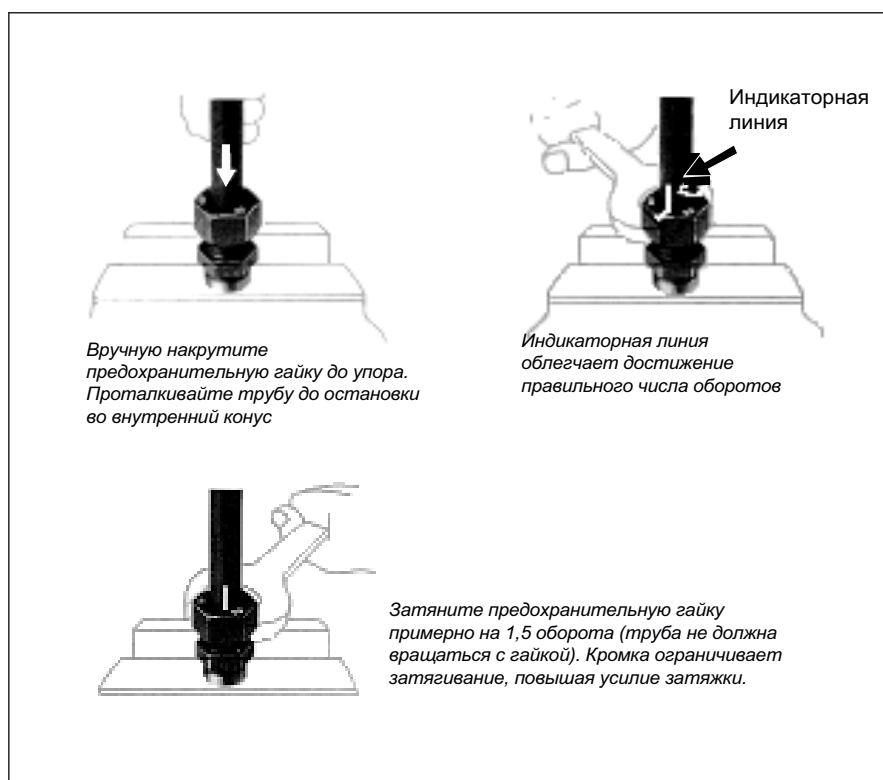


Рис. 6.9: Установка самоврезного кольца

Необходимо, чтобы труба упиралась в стопор на креплении, иначе операция резки будет испорчена.

Проверка



Рис. 6.10: Проверка соединения



После разбора концы трубы необходимо вставить в те же внутренние конусы соединения, которые использовались для установки.

Повторная установка

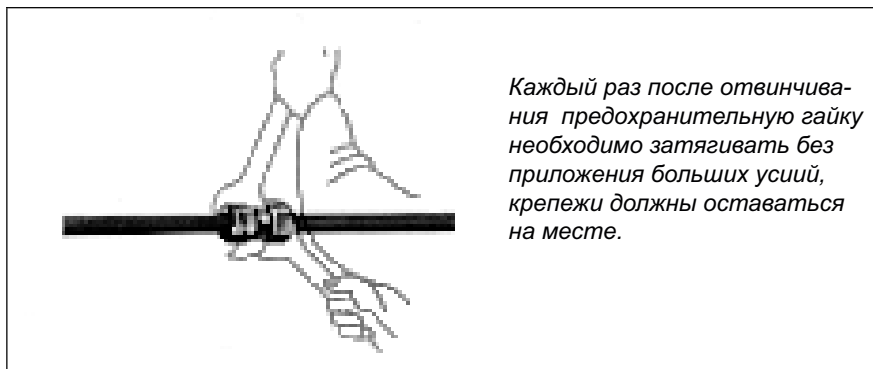


Рис. 6.11: Повторная установка

6.3.1 Установка трубы тушения для смежного (второго) шкафа

Для подачи тушащего вещества во второй, соседний шкаф, применяется стандартная труба тушения (Тур EP-1).

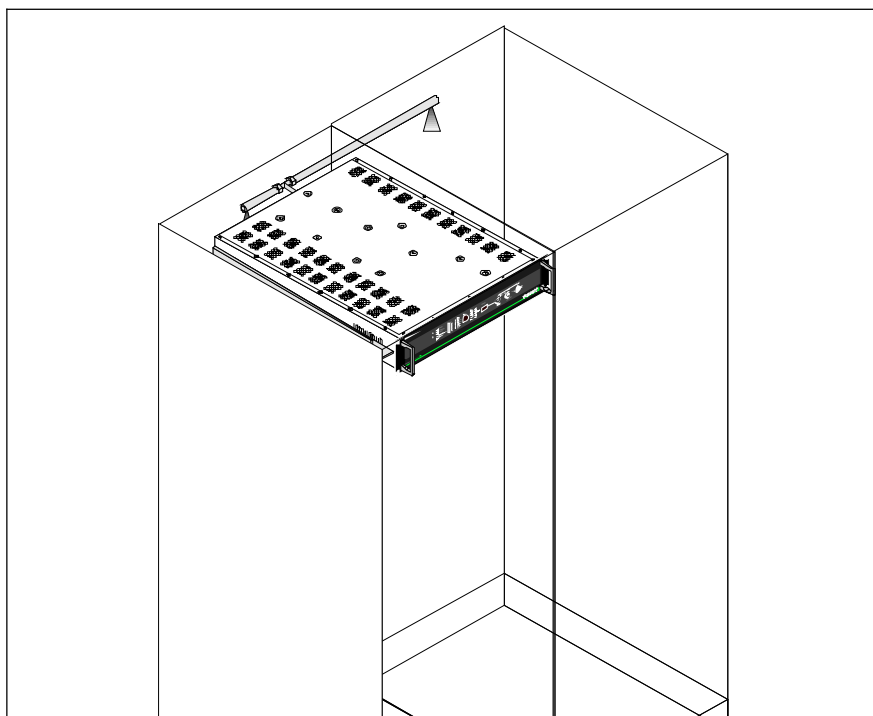


Рис. 6.12: Установка трубы тушения для второго шкафа

6.3.1.1 Установка трубы тушения для смежного шкафа

Для установки расширения трубы тушения следует соблюдать следующие указания:

1. Отвинтить крепление на Т-ответвителе стандартной трубы тушения со стороны, подходящей для расширения трубы тушения.
2. Соедините расширение с Т-ответвителем, следуя рабочим инструкциям (Раздел 6.3).



ВНИМАНИЕ

При установке расширения трубы тушения убедитесь, что отверстия указывают вниз, чтобы тушащее вещество могло выходить свободно без препятствий.

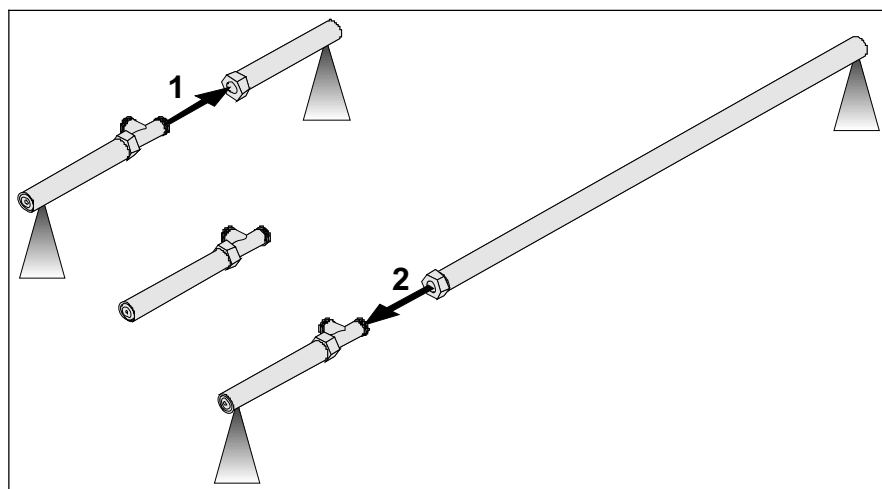


Рис. 6.13: Пример установки трубы тушения смежного шкафа

7 Ввод в эксплуатацию

После установки TITANUS RACK·SENS® 2U и монтажа аксессуаров его можно вводить в эксплуатацию.

7.1 Эксплуатация TITANUS RACK·SENS® 2U

7.1.1 Главный переключатель

Используя главный переключатель, TITANUS RACK·SENS® 2U можно использовать в различных режимах.

Вкл:

В этой позиции TITANUS RACK·SENS® 2U готов к работе. В этом режиме сигналы об авариях и неисправностях передаются опционально подключаемой системе аварийной сигнализации. В случае срабатывания сигнала "Пожар" будут активированы пожаротушение и отключение энергоснабжения стойки (опционально).

Сервис:

В этой позиции переключателя система TITANUS RACK·SENS® 2U отключена от линии пожарной сигнализации. В случае главного аварийного сигнала, передачи сигналов об авариях и неисправностях в опционально подключенную систему аварийной сигнализации аналогично будут отключены электрическое отключение и пожаротушение.

Выкл:

В этой позиции переключателя система TITANUS RACK·SENS® 2U отключается.

7.1.2 Настройка датчиков температуры

Кнопка "Config. Temp." выполняет двойную функцию.

С одной стороны, она дает возможность выбора и отображения (в °C) всех физически подсоединенных температурных датчиков (опция).

С другой стороны, заданную конфигурацию для TITANUS RACK·SENS® 2U можно "упростить". Это может быть полезно в тех случаях, когда необходимо удалить модули из конфигурации системы, например:

- При условии неисправности (например, неисправный модуль отключения). Возможен запрос на то, чтобы прибор эксплуатировался без неисправностей. (Поврежденный модуль, так же как и удаленный модуль, вызовет неисправность, поскольку был подключен автоматически к конфигурации системы при установке и включении питания).
- После замены модуля. В этом случае поврежденный модуль необходимо удалить из конфигурации системы. Новые модули автоматически будут определены и добавлены к конфигурации системы.



ВНИМАНИЕ

Удаление активных модулей (т.е. модулей тушения/отключения) обычно приводит к сокращению технических возможностей противопожарной системы и, возможно, к полной потере противопожарной защиты. Неисправный модуль такого типа необходимо заменить немедленно.

Поврежденный модуль можно удалить из конфигурации системы с использованием кнопки „Config.“ следующим образом:

- Установить главный переключатель в положение "Сервис".
 - В течение 10 сек. удерживать нажатой кнопку „Config.“. Прибор выполнит проверку световых и звуковых сигналов. Режим конфигурации системы обозначен символами сервис / блок и одновременно мигающими светодиодами. Если установлен опциональный температурный модуль, то связанный с ним дисплей покажет количество подключенных модулей тушения / отключения. Независимо от наличия температурного модуля, прибор теперь находится в режиме конфигурации.
- При повторном нажатии на кнопку „Config.“ в течение 10 секунд текущая конфигурация системы будет обновлена и сохранена. Прибор подтверждает обновление тремя гудками встроенного зуммера. Индикатор сервис / блок перестанет мигать и останется постоянно включенным.
- При нажатии на кнопку "Перезагрузка" или переводе главного переключателя в положение ВКЛ. текущая конфигурация системы будет игнорироваться. В этом случае прибор отобразит неисправность при переключении в положение ВКЛ., поскольку поврежденный модуль не был удален из конфигурации системы.



ИНСТРУКЦИЯ

Отображение подключенных температурных датчиков и модулей доступно лишь при установленном температурном модуле. Удаление модулей из конфигурации системы без температурного модуля по-прежнему возможно, но визуальное отображение количества подключенных модулей недоступно. Текущую конфигурацию системы можно проверить при помощи диагностического устройства DIAG 3.

7.1.3 Кнопка перезагрузки и отключения сигнализации

Эта кнопка дает возможность сброса сигналов тревоги и неисправности, когда прибор TITANUS RACK·SENS® 2U находится в сервисном режиме, при условии, что причина, по которой сработал сигнал, устранена. Чтобы это сделать, необходимо перевести главный переключатель в положение "Сервис" и удерживать кнопку "Config." около 3 секунд.

В нормальном режиме работы встроенный зуммер прибора TITANUS RACK·SENS® 2U может быть отключен при помощи этого переключателя. Зуммер будет возобновлять сигнал при каждой новой случившейся неисправности или сигнале тревоги. Зуммер сбрасывается нажатием кнопки.

7.1.4 Инициализация воздушного потока

Инициализация воздушного потока происходит в сервисном режиме и может быть активирована одновременным нажатием кнопок „Reset“ и „Config.“

Установите главный переключатель в положение "Сервис" и удерживать обе кнопки нажатыми в течение 3 секунд. При инициализации будет мигать светодиод питания.

7.2 Ввод в эксплуатацию TITANUS RACK·SENS® 2U

Перед вводом в эксплуатацию TITANUS RACK·SENS® 2U необходимо, чтобы воздухозаборная труба и труба системы тушения были полностью установлены, находились в рабочем состоянии и были подсоединены к соответствующим входам на задней стороне прибора.

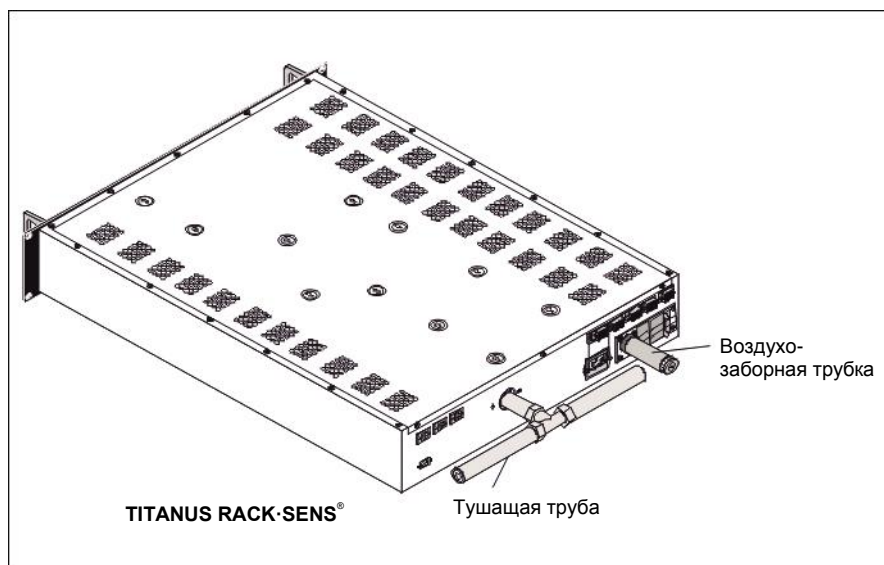


Рис. 7.1: Подключение трубной системы

7.2.1 Неиспользуемые входы

После установки и коммутации основного устройства его узлы и трубную систему можно вводить в эксплуатацию.

Убедитесь, что все неиспользуемые электрические входы TITANUS RACK·SENS® 2U замкнуты либо к соответствующим оконечным сопротивлениям, либо к проволочной перемычке:

- Дверной контакт
- Ручной запуск
- Реле отключения (Рел)
- Тушащий вентилятор (вентилятор 1, вентилятор 2)

на приборе TITANUS RACK·SENS® 2U, а также на модуле отключения. На графике ниже показаны соответствующие перемычки и оконечные сопротивления.

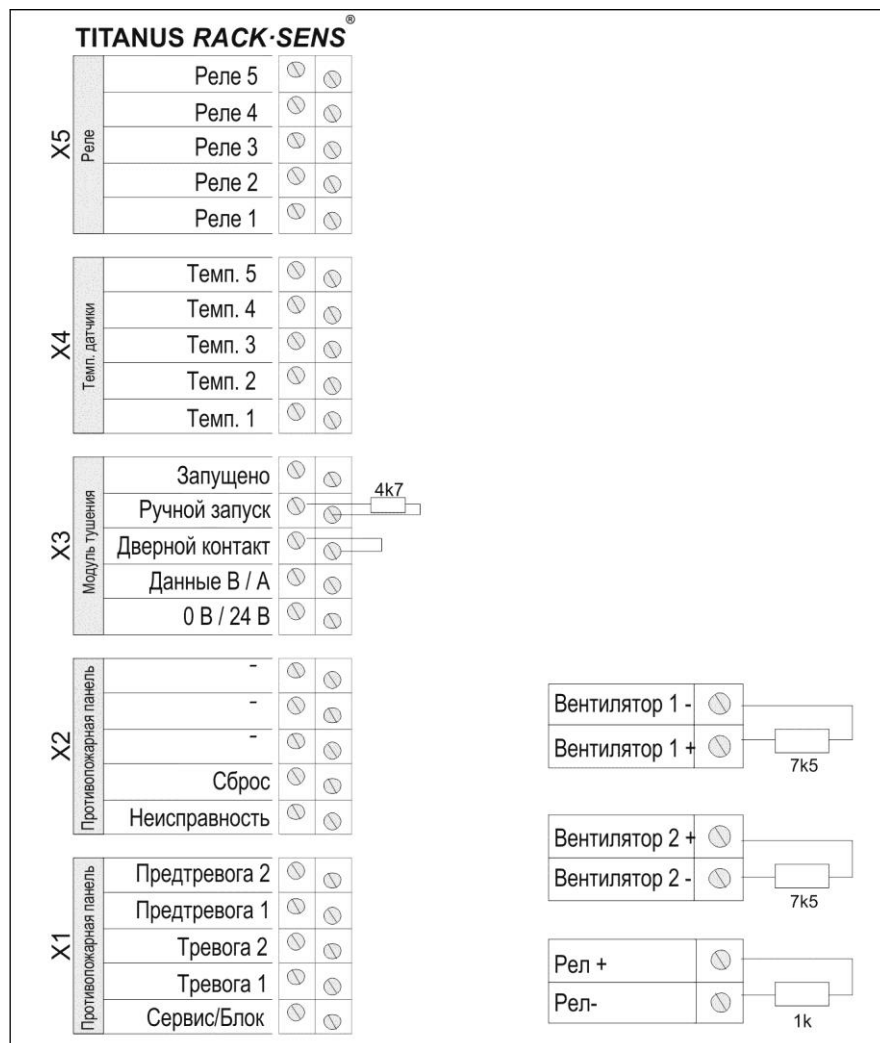


Рис. 7.2: TITANUS RACK·SENS® 2U - блокировка неиспользуемых входов

7.2.2 Процедура ввода в эксплуатацию

Для ввода в эксплуатацию не требуются ноутбук или диагностический прибор DIAG 3, если нет планируется изменение заводских настроек прибора перед вводом в эксплуатацию.

1. Включить подачу электропитания
2. Установить главный переключатель на передней панели прибора TITANUS RACK·SENS® 1U в положение "Сервис"
3. Теперь одновременно нажать кнопки "Config" и "Reset" на передней панели прибора TITANUS RACK·SENS® 1U для инициализации воздушного потока. Теперь инициализация воздушного потока будет происходить автоматически.

Во время инициализации TITANUS RACK·SENS® 2U зеленый индикатор будет мигать. Когда инициализация завершится, индикатор будет гореть непрерывно.



Инициализация воздушного потока может занять до 2-х часов. Она будет успешно завершена, когда в TITANUS RACK·SENS® 2U будет достигнут постоянный поток воздуха.

Поток воздуха в TITANUS RACK·SENS® 2U не следует изменять в процессе инициализации.

В нормальной ситуации в процессе инициализации TITANUS RACK·SENS® 2U не должно возникнуть проблем. В противном случае выполняйте указания, содержащиеся в разделе 8.2 (Последовательность действий в случае неисправности).

4. Если на дисплее TITANUS RACK·SENS® 2U не отображаются сигналы об ошибках или авариях, вы теперь можете установить главный переключатель на передней панели устройства TITANUS RACK·SENS® 2U в положение "ВКЛ".
5. Теперь прибор готов к работе и уже не изолирован от линии пожарной сигнализации. Сигналы об авариях и неисправностях теперь будут передаваться на ППКП. В случае пожара будет активировано тушение и запущено отключение, если TITANUS RACK·SENS® 2U не заблокирован переключателем дверного контакта.

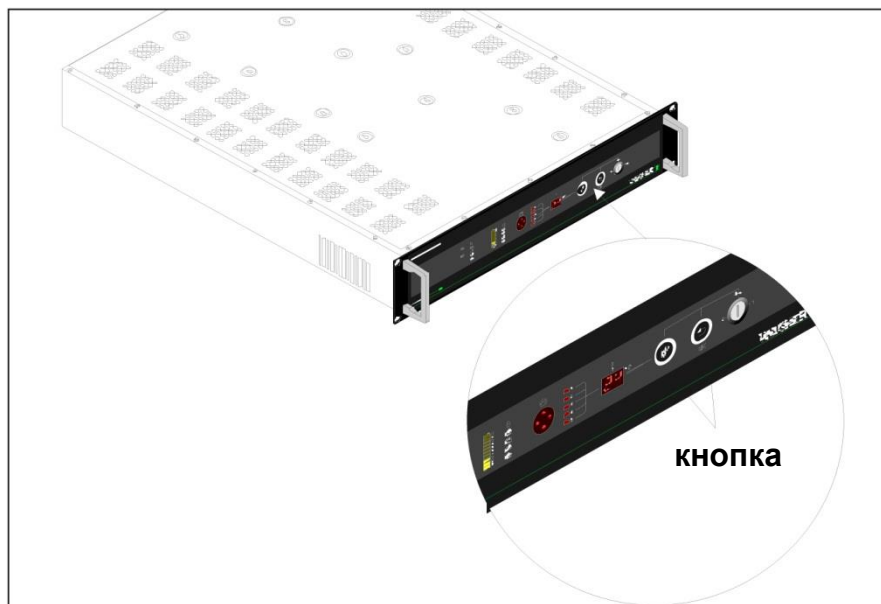


Рис. 7.3: Инициализация воздушного потока

7.2.3 Настройка при помощи диагностического устройства

Диагностическое устройство позволяет изменять заданные значения, такие как чувствительность датчика, задержка формирования сигнала тревоги, задержка формирования сигнала неисправности, конфигурировать программируемые реле, изменять пороговые значения для сигналов тревоги и для температурного аварийного сигнала.

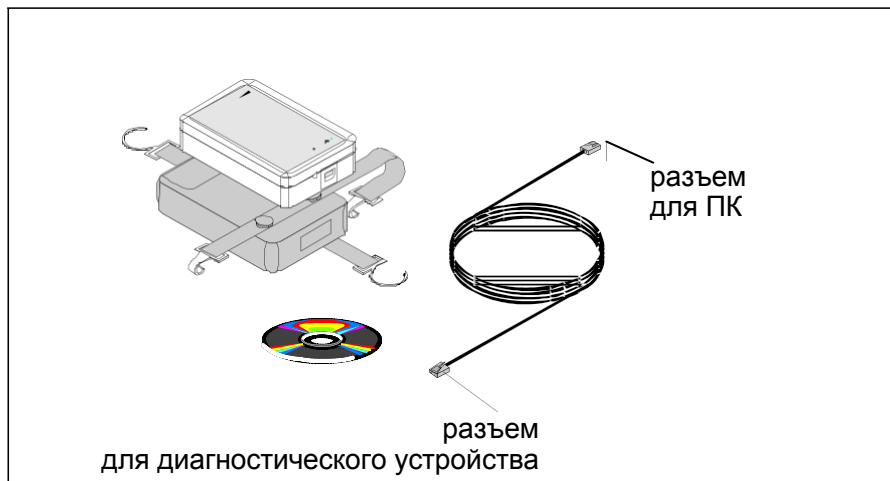


Рис. 7.4: Диагностическое устройство

7.2.4 Настройки для основной панели и детекторного модуля

Все настройки прибора TITANUS RACK·SENS® 2U делаются с использованием диагностического прибора. Установка диагностического прибора и его использование более подробно описаны в разделе 7.9.

Нажатие кнопки "Настройки" дает возможность доступа к экрану, где вы можете изменять отдельные настройки. Нажатие кнопки "Принять" сохраняет новые настройки в приборе TITANUS RACK·SENS® 2U. Нажатие кнопки "Значения по умолчанию" восстанавливает значения по умолчанию.

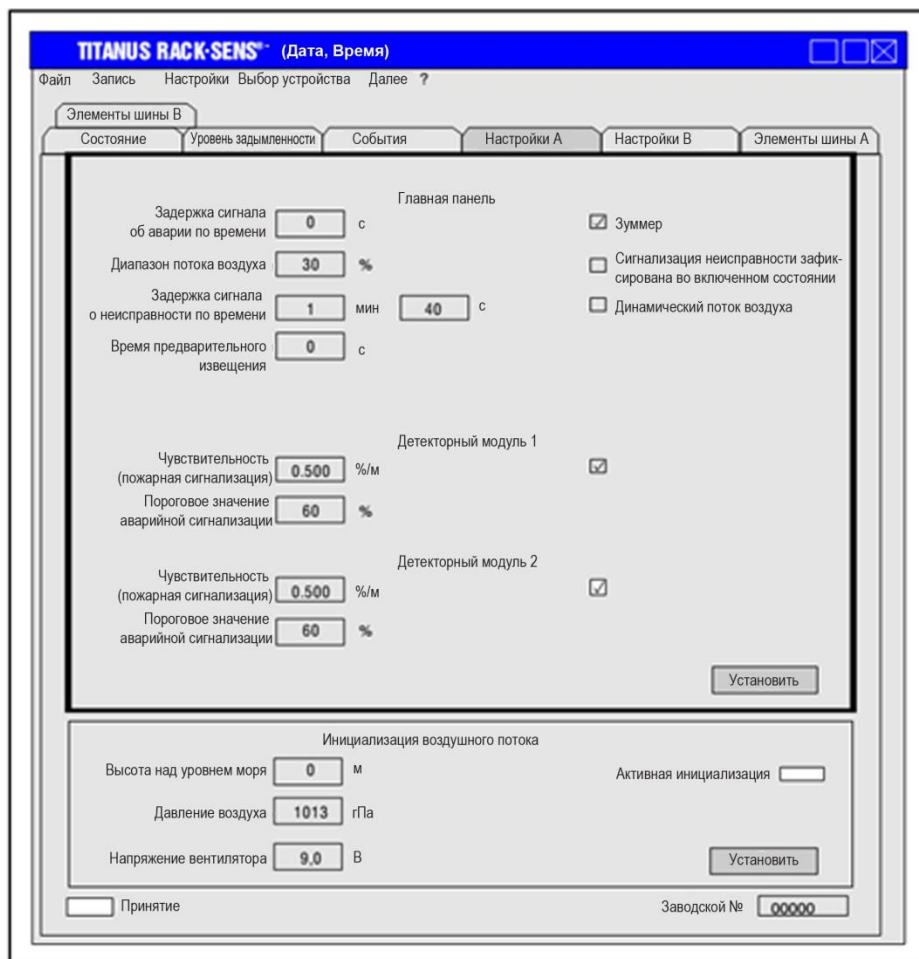


Рис. 7.5: Настройки чувствительности, задержки сигнала тревоги, диапазона диапазона воздушного потока и задержки формирования сигнала неисправность



Поля с настройками, которые изменить невозможно, подсвечены серым цветом. Если какая-то функция недоступна, индикатор на соответствующем экране будет скрыт.

7.2.4.1 Настройка задержки формирования сигнала тревоги

Время задержки по умолчанию для порогового значения тревоги можно изменить при помощи диагностического прибора. Значение задержки формирования сигнала тревоги по умолчанию составляет 10 секунд. Если в процессе работы уровень задымленности поднимается до порогового значения, начинается отсчет задержки по времени. Сигнал передается только после истечения периода задержки, если уровень задымленности не снижается. В период задержки мигает сигнальный светодиод.

Задержка формирования сигнала тревоги	Значение задержки по умолчанию	Шаг настройки
0 с – 60 с	10 с	1 с



РЕКОМЕНДАЦИЯ

На время испытаний прибора время задержки формирования сигнала тревоги необходимо установить на 0 с.



7.2.4.2 Настройка диапазона контроля отклонения воздушного потока

Время задержки по умолчанию для неисправности воздушного потока можно изменить при помощи диагностического прибора. Пороговое значение неисправности потока воздуха указывает процентное изменение потока воздуха там, где отображается неисправность потока воздуха.

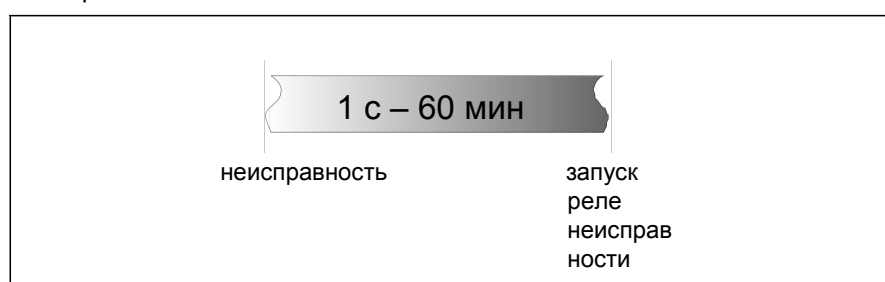
диапазон порогового значения	Пороговое значение по умолчанию	Шаг настройки
10 % - 50 %	20 %	1 %

Пороговое значение потока воздуха следует оставить на значении 20% при контроле стоек с принудительным воздушным охлаждением.

7.2.4.3 Можно установить период задержки формирования сигнала неисправность.

Задержка неисправности по времени	Значение задержки по умолчанию	Шаг настройки
1 с – 60 мин	100 с	1 с

Значение по умолчанию для периода задержки составляет 100 секунд. Иные периоды задержки следует установить для зон с временными уровнями неисправности (например, изменения давления воздуха) в соответствии с ожидаемой продолжительностью неисправности.



7.2.4.4 Настройка задержки пуска тушения

Можно настроить время задержки пуска тушения.

Время задержки пуска тушения	Время задержки пуска тушения по умолчанию	Шаг настройки
0 с – 60 с	10 с	1 с

задержка аварийного сигнала задержка пуска тушения

0 - 60 с 0 - 60 с

аварийный сигнал запуск реле запуск активации тушителя

7.2.4.5 Настройка зуммера

Можете включить или отключить встроенный зуммер прибора TITANUS RACK·SENS® 2U. Если при выходе из диагностического ПО зуммер окажется отключен, вы получите об этом сообщение.

Зуммер	Настройка зуммера по умолчанию
выкл - вкл	Вкл:

7.2.4.6 Настройка индикатора неисправности

Общий индикатор неисправности может быть установлен в режим сохранения состояния или без сохранения (по умолчанию). Выбрать соответствующую настройку можно при помощи диагностического прибора для TITANUS RACK·SENS® 2U.

фиксация включенного состояния	отсутствие фиксации включенного состояния
выкл - вкл	Выкл

7.2.4.7 Настройка динамического потока воздуха

Динамический поток воздуха может быть включен или отключен при помощи диагностического прибора TITANUS RACK·SENS® 2U.

Детектор	Динамический поток воздуха по умолчанию
выкл - вкл	Выкл

7.2.4.8 Настройка чувствительности детекторного модуля (для сигнала тревога)

Чувствительность детекторного модуля можно изменить при помощи диагностического прибора TITANUS RACK·SENS® 2U.

Детектор	Чувствительность	Чувствительность по умолчанию	Шаг настройки
TR1-10	0,1 - 2 obs. %/м	0,1 obs. %/м	0,1 obs. %/м
TR1-50	0,5 - 2 obs. %/м	0,5 obs. %/м	0,1 obs. %/м

obs. = obscuration (непрозрачность среды)

7.2.4.9 Настройка порогового значения для сигнала предтревоги

Можно настроить пороговое значение предтревоги в виде процентного отношения к чувствительности основного сигнала тревоги.

Пороговое значение предтревоги	Пороговое значение предтревоги по умолчанию	Шаг настройки
10 – 80 %	60 %	1 %

7.2.4.10 Настройка (LOGIC·SENS)

Интеллектуальная обработка сигнала **LOGIC·SENS** может быть включена или отключена при помощи диагностического устройства TITANUS RACK·SENS® 2U. Во включенном состоянии **LOGIC·SENS** предотвращает ложные срабатывания путем распознавания образцов горения и анализу динамики поступления дыма в камеру детекторного модуля.

LOGIC·SENS	LOGIC·SENS По умолчанию
ВЫКЛ - ВКЛ	ВКЛ:

7.2.5 Настройка инициализации воздушного потока

Текущие значения в приборе TITANUS RACK·SENS® 2U показаны на экране настройки в диагностическом ПО.

Значения можно изменить, нажав кнопку "Установить".

Инициализацию потока воздуха следует выполнять после изменения настроек. Это обновит настройки.

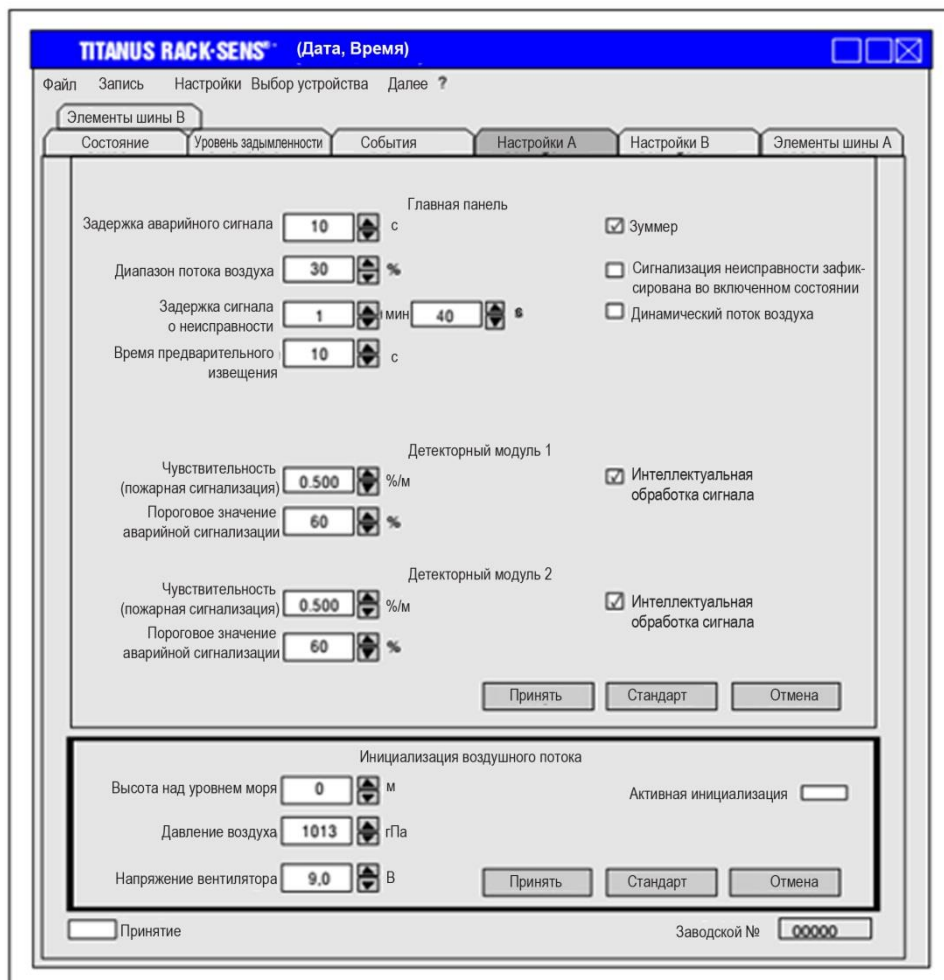


Рис. 7.6: Настройки высоты над уровнем моря, напряжения вентилятора и инициализации воздушного потока

Нажатие кнопки "Отмена" позволяет выйти из экранного режима, и индивидуальные настройки не сохраняются.

Инициализация потока воздуха может занять максимум до 2 часов. Через 2 часа, если инициализация не выполнена корректно, процесс прерывается и появляется сообщение о неисправности (инициализация прервана).

Инициализация потока воздуха прерывается немедленно после одной из следующих неисправностей:

- нарушение потока воздуха
- нарушение работы вентилятора



ИНСТРУКЦИЯ

Настройки в разделах 7.2.5.1 и 7.2.5.2 не применяются в случае защиты шкафов с принудительным воздушным охлаждением.

7.2.5.1 Настройка высоты над уровнем моря (NN)

Показатель высоты над уровнем моря - это значение для площадки фактической установки TITANUS RACK·SENS® 2U над уровнем моря. Значение вводится при помощи диагностического прибора. Стандартная установка составляет 0 м. Цифру необходимо изменить, если желательна настройка в зависимости от давления воздуха (см. Гл. 7).



ВНИМАНИЕ

Если значение по умолчанию для давления воздуха или высоты над уровнем моря изменено, необходимо провести повторную инициализацию воздушного потока в системе TITANUS RACK·SENS® путем включения кнопки Init в ПО DIAG.

7.2.5.2 Установка текущего давления воздуха

Текущее давление воздуха для контролируемой территории должно быть внесено при помощи диагностического прибора TITANUS RACK·SENS® 2U, если требуется настройка в зависимости от давления воздуха.

Стандартная установка составляет 1013 гПа, что соответствует среднему атмосферному давлению на уровне моря.

7.2.5.3 Настройка напряжения вентилятора

По умолчанию установка напряжения для вентилятора составляет 9 В. При нестандартных условиях эксплуатации можно задать более высокое напряжение вентилятора для сокращения времени транспортировки проб воздуха. По всем соответствующим вопросам просим связываться с компанией **WAGNER**.

Напряжение вентилятора	Напряжение вентилятора по умолчанию	Шаг настройки
9 В – 13,5 В	9 В	0,1 В



ВНИМАНИЕ

Настройки можно сохранить в конфигурации системы, нажав на кнопку Init в ПО DIAG.

7.2.6 Настройка программируемых реле и температурного аварийного сигнала

Настройка программируемых реле

Эти настройки дают возможность создать логическую связь между реле и аварийными сигналами ("И" или "ИЛИ").

Настройка температурных аварийных сигналов

Настройка температурных аварийных сигналов

1 -5 происходит в диапазоне от 0 °С до 100 °С.

В приведенном ниже примере реле 1 будет включено по основному аварийному сигналу датчиком 1 (датчик основного аварийного сигнала 1) или температурным аварийным сигналом 1.

The screenshot shows the 'Настройки A' (Settings A) window in the TITANUS RACK·SENS software. The window title is 'TITANUS RACK·SENS (Дата, Время)'. The menu bar includes 'Файл', 'Запись', 'Настройки', 'Выбор устройства', and 'Далее ?'. The main area is titled 'Программируемое реле' and contains a table for configuring five relays (Реле 1 to Реле 5) based on various inputs.

	Реле 1	Реле 2	Реле 3	Реле 4	Реле 5
Датчик пожарной сигнализации 1	<input checked="" type="checkbox"/>	<input type="checkbox"/>	<input type="checkbox"/>	<input type="checkbox"/>	<input type="checkbox"/>
Датчик аварийной сигнализации 1	<input type="checkbox"/>	<input type="checkbox"/>	<input checked="" type="checkbox"/>	<input type="checkbox"/>	<input type="checkbox"/>
Датчик пожарной сигнализации 2	<input type="checkbox"/>	<input checked="" type="checkbox"/>	<input type="checkbox"/>	<input type="checkbox"/>	<input type="checkbox"/>
Датчик аварийной сигнализации 2	<input type="checkbox"/>	<input type="checkbox"/>	<input type="checkbox"/>	<input checked="" type="checkbox"/>	<input type="checkbox"/>
Температурный аварийный сигнал 1	<input checked="" type="checkbox"/>	<input type="checkbox"/>	<input type="checkbox"/>	<input type="checkbox"/>	<input type="checkbox"/>
Температурный аварийный сигнал 2	<input type="checkbox"/>	<input checked="" type="checkbox"/>	<input type="checkbox"/>	<input type="checkbox"/>	<input type="checkbox"/>
Температурный аварийный сигнал 5	<input type="checkbox"/>	<input type="checkbox"/>	<input checked="" type="checkbox"/>	<input type="checkbox"/>	<input type="checkbox"/>
Температурный аварийный сигнал 4	<input type="checkbox"/>	<input type="checkbox"/>	<input type="checkbox"/>	<input checked="" type="checkbox"/>	<input type="checkbox"/>
Температурный аварийный сигнал 5	<input type="checkbox"/>	<input type="checkbox"/>	<input type="checkbox"/>	<input type="checkbox"/>	<input checked="" type="checkbox"/>
Логический ИЛИ	<input type="radio"/>	<input type="radio"/>	<input type="radio"/>	<input type="radio"/>	<input type="radio"/>
Логический И	<input type="radio"/>	<input type="radio"/>	<input type="radio"/>	<input type="radio"/>	<input checked="" type="radio"/>

Buttons: 'Принять' (Accept), 'Отмена' (Cancel).

Below the table, there is a section for 'Температурный аварийный сигнал' (Temperature alarm signal) with five temperature setpoints:

Сигнал	Температура (°C)
1	61,0
2	62,0
3	63,0
4	64,0
5	65,0

Buttons: 'Принять' (Accept), 'Отмена' (Cancel).

At the bottom, there is a 'Принятие' (Acceptance) checkbox and a 'Заводской №' (Factory No.) field with the value '00000'.

Рис. 7.7: Настройки для программируемых реле и температурного аварийного сигнала

Пример использования

В приведенном ниже примере показана схема аварийного отключения вентилятора защищаемого шкафа.

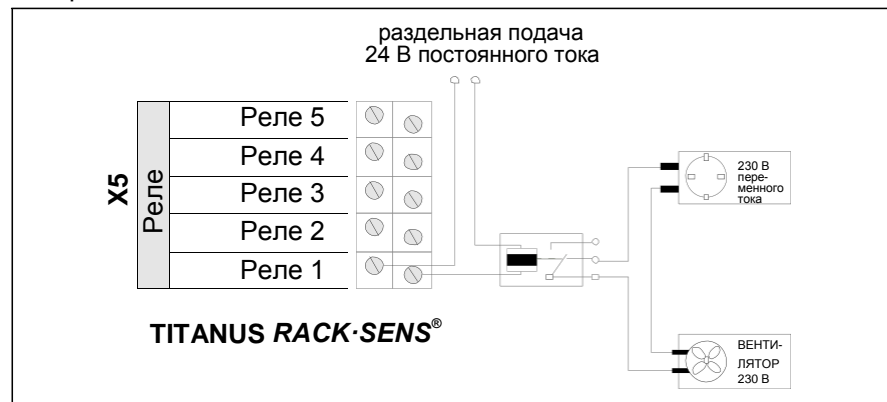


Рис. 7.8: Пример аварийного отключения вентилятор шкафа

Для отсоединения вентилятора от электросети необходимо настроить программируемое реле 1 таким образом, чтобы оно включалось при включении обоих основных аварийных сигналов (датчик 1 и датчик 2). Ниже показана настройка в диагностическом приборе.

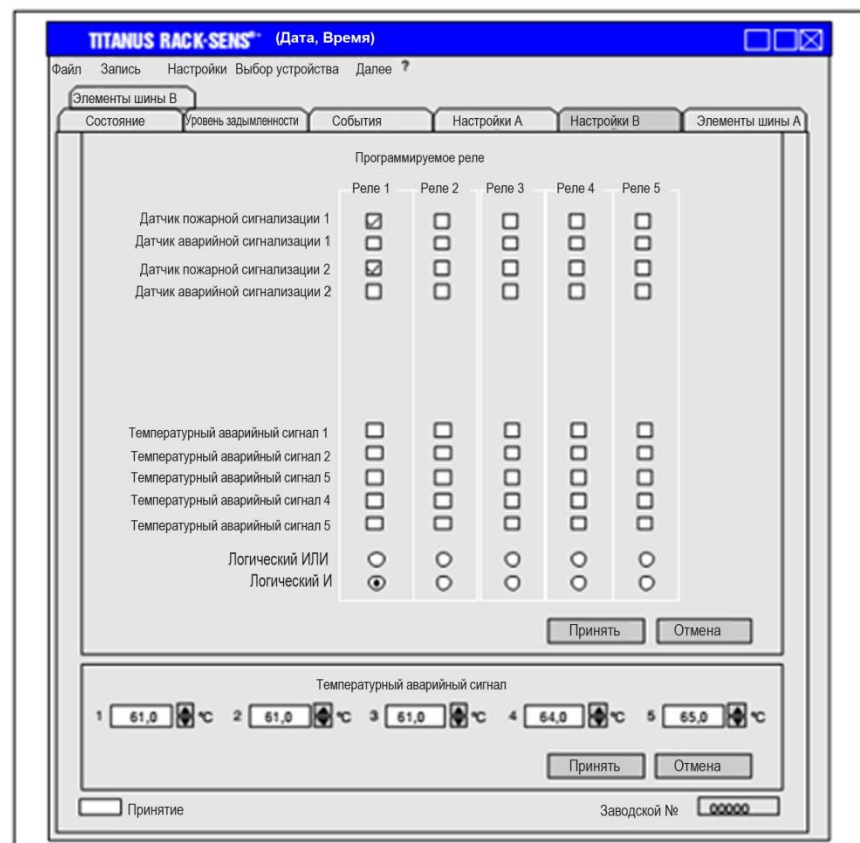


Рис. 7.9: Настройки программируемых реле



После завершения всех настроек рекомендуется распечатать журнал настроек и хранить его с системной документацией, чтобы позднее можно было проверить настройки прибора.

7.3 Регистрация данных

С помощью диагностического ПО возможно проведение тестовых проверок. Считывание данных о событиях и текущем статусе устройства позволяет упростить процедуру сервисного обслуживания. Прибор DIAG 3 может быть присоединен к TITANUS RACK·SENS® 2U посредством специального крепления или установлен на расстоянии до 3 м. от него в строго по прямой ($\pm 10^\circ$) для связи по инфракрасному порту.

По данному инфракрасному порту данные от TITANUS RACK·SENS® 2U будут считываться прибором DIAG 3, который, в свою очередь, подключается к ПК USB кабелем.

В случае работы прибора DIAG 3 на дистанции до 3 м. возможно отображение в диагностическом ПО меню выбора одного из нескольких смежно установленных TITANUS RACK·SENS® 2U, если их смонтировано несколько. Каждый из них может быть адресован отдельно.

Ввод в эксплуатацию с помощью диагностического оборудования описывается в главе 7 «Ввод в эксплуатацию».

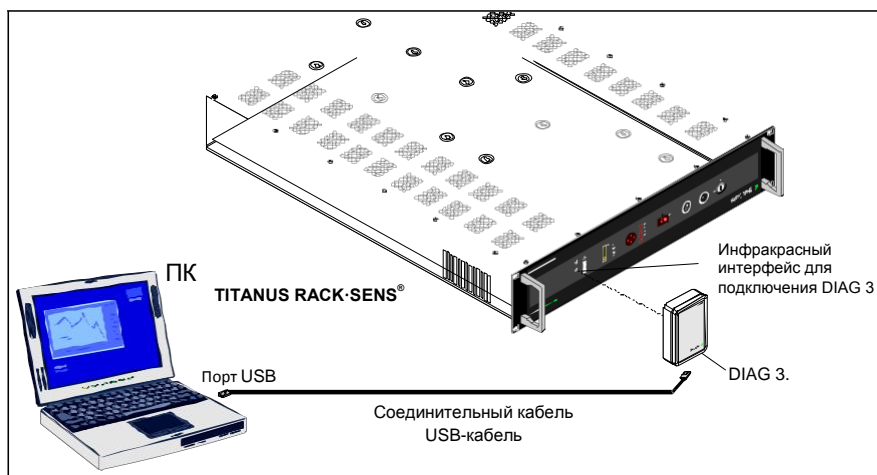


Рис. 7.10: Подключение ПК к TITANUS RACK·SENS® 2U



После завершения настройки рекомендуется распечатать журнал настроек и хранить его с системной документацией, чтобы позднее можно было проверить настройки прибора. В качестве альтернативы можно сохранить файл диагностики.



Сохранение файла диагностики:
Меню Файл, Сохранить данные
Тип файла .di3

7.3.1 Пример журнала ввода в эксплуатацию (2 страницы)

TITANUS RACK·SENS - [17.07.2007 15:33:19]

Заводской №: 1234567 Номер ПО: 0056.01.003 Номер параметра: 0056,001/001

Состояние

Неисправность	-
Батарея	-
Электропитание	-
Сервис/Блок	-
Выдано	-

Пожарный сигнал 1	-
Аварийный сигнал 1	-
Пожарный сигнал 2	-
Аварийный сигнал 2	-

	Детекторный модуль 1	Детекторный модуль 2
Заводской №.	187448	187445
Версия ПО	0041.01.009	0041.01.009
Номер параметра	0041.100.001	0041.100.001

Уровень задымленности	0,000 %/м	0,000 %/м
Состояние датчика	2 %	0 %
Поток воздуха	2 % (1,29 м/с)	
Температура	30,7 °C	

Температурный датчик:	1	2	3	4	5
	29,1 °C	29,4 °C	29,0 °C	29,4 °C	29,5 °C

Настройки

А

Задержка аварийного сигнала	10 с
Диапазон потока воздуха	30 %
Задержка сигнала о неисправности	1 мин 40 с
Время предварительного извещения	10 с

Зуммер	X
Сигнализация неисправности зафиксирована во включенном состоянии	-
Динамический поток воздуха	-

Чувствительность (пожарная сигнализация) Пороговое значение аварийной сигнализации	Детекторный модуль 1 0,500 %/м 60 %	Детекторный модуль 2 0,500 %/м 60 %
Интеллектуальная обработка сигнала (LOGIC·SENS)	X	X

Высота над уровнем моря	0 м
Давление воздуха	1013 гПа
Напряжение вентилятора	9,0 В

Настройки В

Программируемое реле	1	2	3	4	5
Датчик пожарной сигнализации 1	X	-	-	-	-
Датчик аварийной сигнализации 1	-	-	X	-	-
Датчик пожарной сигнализации 2	-	X	-	-	-
Датчик аварийной сигнализации 2	-	-	-	X	-
Температурный аварийный сигнал 1	X	-	-	-	-
Температурный аварийный сигнал 2	-	X	-	-	-
Температурный аварийный сигнал 3	-	-	X	-	-
Температурный аварийный сигнал 4	-	-	-	X	-
Температурный аварийный сигнал 5	-	-	-	-	X
Логический ИЛИ	X	X	X	X	X
Логический И	-	-	-	-	-
Температурный аварийный сигнал:	1	2	3	4	5
	60,0 °C	60,0 °C	60,0 °C	60,0 °C	60,0 °C

 TITANUS RACK·SENS - [17.07.2007 15:33:19]

Заводской №: 1234567 Версия ПО: 0056.01.003 Номер параметра: 0056.001.001

TITANUS RACK·SENS - Дополнительные настройки

 Настройки Бета-значения: 1 2 3 4 5
 3927 3927 3927 3927 3927

Настройки ручной пуск:
 Сопротивление резистора 1000 Ом
 аварийной сигнализации
 Номинальное сопротивление 4700 Ом
 резистора 20 %
 Допустимая погрешность
 резистора

Элементы шин

 Заводской №: 10001 10021 10030
 В реальном времени X X X
 Неисправность - - -
 Сервис/Блок - - -
 Линия воспламенения включена - - -
 Активировано отключение - - -
 Номер ПО 0063.01.001 0063.01.001 0063.01.001
 Номер параметра 0063.002.001 0063.003.001 0063.001.001
 Величина резистора аварийной 1000 Ом
 сигнализации 4700 Ом
 Номинальная величина 20 %
 резистора
 Допустимая погрешность
 резистора

7.4 Тестирование детектора и передачи аварийного сигнала



ВНИМАНИЕ

Для проверки передачи аварийного сигнала чрезвычайно важно заблокировать TITANUS RACK·SENS® 2 HE при помощи переключателя дверного контакта (дверь открыта).
При использовании реле отключения НЕОБХОДИМО ОТСОЕДИНИТЬ РЕЛЕ



ИНСТРУКЦИЯ

Если **LOGIC·SENS** на экране "Настройки" диагностического прибора установлена на "ВКЛ" (см. раздел 7.2.1.7 "Настройки"), при тестировании аварийного сигнала с испытательным аэрозолем ее следует установить на "ВЫКЛ" для ускорения анализа сигнала тревоги.

Вытащите TITANUS RACK·SENS® 2U и проверьте передачу аварийного сигнала в систему пожарной сигнализации следующим образом:

1. Заблокируйте TITANUS RACK·SENS® 2U при помощи переключателя дверного контакта (дверь открыта).
2. При использовании реле отключения необходимо отсоединить реле.
3. Распылите дымовое облако (например, от хлопкового фитиля) в первое аспирационное отверстие или в тестовый адаптер трубной системы прибора TITANUS RACK·SENS® 2U.
4. Действуйте в соответствии с приведенной ниже таблицей.

Проверьте...	В противном случае...
отображается ли сигнал тревоги в системе обнаружения задымления в пробах воздуха.	<ol style="list-style-type: none"> 1. проверьте, подключена ли панель дисплея. 2. имеется неисправность в системе обнаружения задымления в пробах воздуха.
передается ли сигнал тревоги в систему пожарной сигнализации	<ol style="list-style-type: none"> 1. проверьте путь сигнала.

5. Подождите, пока уровень задымления не снизится и все аварийные сигналы не будут сброшены.
6. Не закрывайте дверь, пока не будут сброшены все сигналы тревоги и TITANUS RACK·SENS® 2U не будет перезагружен.



ИНСТРУКЦИЯ

Запишите все данные тестирования в журнале испытаний, данном в приложении.

7.5 Испытания системы после установки в шкаф



ИНСТРУКЦИЯ

Для следующих испытаний систему TITANUS RACK·SENS® 2U необходимо переключить в режим сервиса.

Перед возвратом TITANUS RACK·SENS® 2U в рабочий режим (положение ключевого переключателя «ON») следует убедиться, что на устройстве отсутствуют сигналы тревоги.

Устройство пиролиза PYS 100 предназначено для воспроизводства пожарной ситуации, особенно для чувствительных аспирационных систем. Устройство пиролиза предназначено для эмуляции возгорания от короткого замыкания для воспроизводства тестового источника дыма.

Устройство генерирует определенное количество дыма и частиц – продуктов пиролиза, которое производится всегда одинаковым образом, что позволяет проверять реакцию противопожарных систем при многократных испытаниях.

- Фаза пиролиза характеризуется выделением невидимого дыма.
- Стадия тления характеризуется выделением видимого дыма в количестве, соответствующем чувствительности испытываемой противопожарной системой.

Устройство пиролиза устанавливается в непосредственной близости от шкафа, на фальшпол, у кабельного ввода и т.п. Производимые частицы пиролиза через трубку направляются в шкаф.

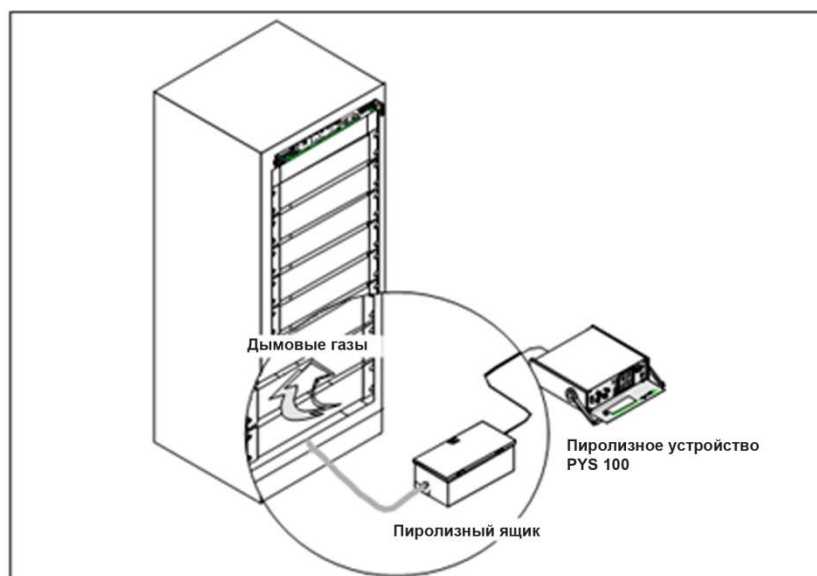
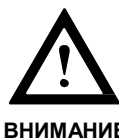


Рис. 7.11: Применение пиролизной системы PYS 100 для тестирования TITANUS RACK·SENS® 2U

7.6 Испытание ручного запуска



На весь период испытания прибор TITANUS RACK·SENS® 2U должен быть заблокирован при помощи переключателя дверного контакта. Блокировку можно отменить только после сброса всех сигналов тревоги. В противном случае после закрытия двери будет запущено пожаротушение.

1. Заблокируйте TITANUS RACK·SENS® 2U при помощи переключателя дверного контакта.
2. Откройте корпус ручного запуска с помощью соответствующего ключа.
3. Нажмите кнопку ручного запуска.
4. В течение всего периода на передней панели прибора TITANUS RACK·SENS® 2U должен мигать красный светодиодный сигнал "Запуск".
5. Подождите, пока не истечет заданное время для задержки пуска тушения.
6. Перезагрузите ручной запуск при помощи переключателя в корпусе ручного запуска.
7. Снова закройте корпус ручного запуска с помощью соответствующего ключа.
8. Установите главный переключатель на передней панели прибора TITANUS RACK·SENS® 2U в положение "Сервис".
9. Перезагрузите TITANUS RACK·SENS® 2U при помощи кнопки "Reset" ("Перезагрузка").
10. Главный переключатель можно устанавливать в положение "ВКЛ" только после сброса всех аварийных сигналов.
11. После испытания снова закройте двери шкафа для разблокировки системы.

7.7 Проверка датчика контроля воздушного потока



ВНИМАНИЕ

Следующие действия можно предпринимать только после завершения настройки воздушного потока в соответствии с разделом 7.3 "Настройка датчика воздушного потока".



ИНСТРУКЦИЯ

Перед проверкой контроля потока воздуха установите главный переключатель в положение "Сервис" во избежание передачи сигналов об авариях и неисправностях на ППКП.

Разрыв труб

Проверьте, чтобы были выявлены разрывы труб:

1. Ослабьте соединение трубы с TITANUS RACK·SENS® 2U или откройте тестовый адаптер.
2. Проверьте, мигает ли индикатор неисправности.
3. Проверьте данные датчика воздушного потока при помощи диагностического устройства DIAG 3 и ПК или ноутбука.
4. Внесите результат в лист регистрации испытаний (в приложении).

Засорение

Проверьте, чтобы было выявлено засорение:

1. Закройте все воздухозаборные отверстия.
2. Проверьте, мигает ли индикатор неисправности.
3. Проверьте данные датчика воздушного потока при помощи диагностического устройства DIAG 3 и ПК или ноутбука.
4. Внесите результаты для соответствующих закрытых аспирационных отверстий в лист регистрации испытаний (в приложении).

Поиск и устранение неисправностей

Если сигналы о неисправности потока воздуха некорректно распознаются устройством, действуйте следующим образом:

Проверьте...

1. Все ли отверстия открыты.
2. Нет ли разрывов или трещин в трубной системе.
3. Герметичны ли все трубные соединения.
4. Свободно ли работает вентилятор.
5. Применяется ли правильная калибровочная пленка.

Если дефекты не выявлены, следует проверить работоспособность прибора TITANUS RACK·SENS® 2U или датчика потока воздуха с использованием тестовой трубы или диагностического ПО.

Если тестирование контроля потока воздуха завершено, установите главный переключатель в положение ВКЛ.

Убедитесь, что в это время отсутствуют сигналы об авариях и неисправностях.

7.8 Проверка передачи сигнала неисправность

Для проверки неисправной подачи сигнала следует предпринять следующие действия:



ВНИМАНИЕ

Следующие действия можно предпринимать только после завершения настройки потока воздуха в соответствии с разделом 7.4 "Настройка датчика воздушного потока"

1. Установите главный переключатель в положение "ВКЛ".
2. Закройте необходимое количество аспирационных отверстий в диапазоне пороговых значений неисправности потока воздуха, чтобы симитировать неисправность воздушного потока.
3. Проверьте, отобразилось ли сообщение о неисправности на подключенной противопожарной и аварийной панели или системе управления зданием.
4. После тестирования перезагрузите блок TITANUS RACK·SENS® 2U и подключенные к нему модули.



ИНСТРУКЦИЯ

Эта проверка не требуется, если TITANUS RACK·SENS® 2U используется в качестве автономного устройства и не подключен к противопожарной и аварийной панели или к другим системам оповещения.

7.9 Установка диагностического ПО и драйвера USB

Диагностическое ПО можно установить на ПК или на ноутбуке с дисководом CD- ROM, разъемом USB и операционной системой Windows 2000 или XP (с их соответствующими сервисными пакетами).

Диагностическое ПО следует устанавливать следующим образом:

1. Поместите установочный диск в дисковод CD-ROM.
2. Установка начнется автоматически. На этом этапе вы можете выбрать язык для меню установки.
3. Появится окошко с сообщением, что перед началом установки следует закрыть все остальные приложения, чтобы установка проходила без каких-либо проблем. Продолжите установку, нажав на "ОК", и настройка параметров завершится появлением надписи "Завершить настройку параметров", чтобы закрыть открытые приложения.
4. На этом этапе выбирается папка хранения. Показана папка по умолчанию, которую можно изменить при необходимости, нажав на кнопку "Изменить директорию".
5. Процесс установки начнется после нажатия на кнопку.

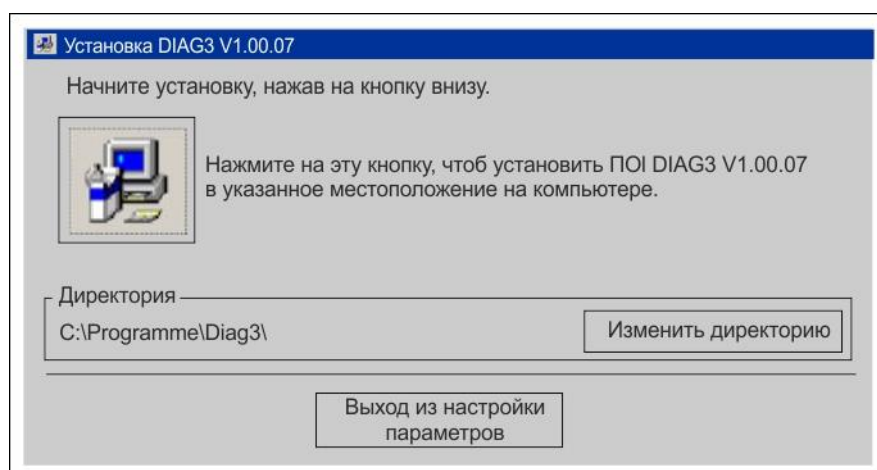


Рис. 7.12: Установка

6. Перед началом установки также выбирается программная группа. Программную группу можно выбрать из списка существующих программных групп, или создать новую.
7. Теперь будут установлены программные файлы, а затем появится сообщение "Установка успешно завершена".
8. Установка завершается нажатием на кнопку "ОК".

7.9.1 Установка драйвера USB

1. Поместите диск "Драйвер USB диагностического ПО DIAG 3" в дисковод CD- ROM.
2. Подключите DIAG 3 к ПК через разъем USB.
3. Windows определит DIAG 3 и запустит программу-помощник для установки драйвера.
4. Затем выбирается следующий шаг процедуры. Выберите "Поиск подходящего драйвера".
5. Выбран источник драйвера. В данном случае им служит дисковод CD-ROM, в который установлен диск с драйвером USB.
6. Теперь Windows будет искать подходящий драйвер на диске CD-ROM.
7. Отображается правильный драйвер (драйвер для интерфейса DIAG 3) и начинается установка нажатием на кнопку "Next" ("Далее").
8. Наконец, появляется сообщение, что драйвер был успешно установлен.
Нажмите на "Finish" ("Завершение") для завершения установки.
9. После этого необходимо установить драйвер для com-порта "CP2101 USB to UART Bridge controller". Это позволит диагностическому ПО определять USB-устройство как серийное.
10. Помощник ПО по выявлению оборудования автоматически определяет com-порт.
11. Выберите "Автоматическая установка" и дайте подтверждение, нажав на кнопку "Next" ("Далее").
12. Теперь будет установлен драйвер.
13. Завершите установку, нажав на кнопку "Finish" ("Завершение").

7.9.2 Эксплуатация прибора TITANUS RACK·SENS® 2U с использованием DIAG 3

1. Передача данных к прибору TITANUS RACK·SENS® 2U ведется в двух направлениях и происходит через инфракрасный интерфейс на передней панели устройства TITANUS RACK·SENS® 2U к DIAG 3. DIAG 3 соединен USB кабелем с ПК, в котором установлены диагностическое ПО и драйвер USB.
2. После начала установки ПО COM-порт DIAG 3 устанавливается в меню настройки/интерфейс.
3. Если устройство TITANUS RACK·SENS® 2U определяется DIAG 3, ПО загружает текущее состояние устройства и настройки и отображает их на следующем экране.

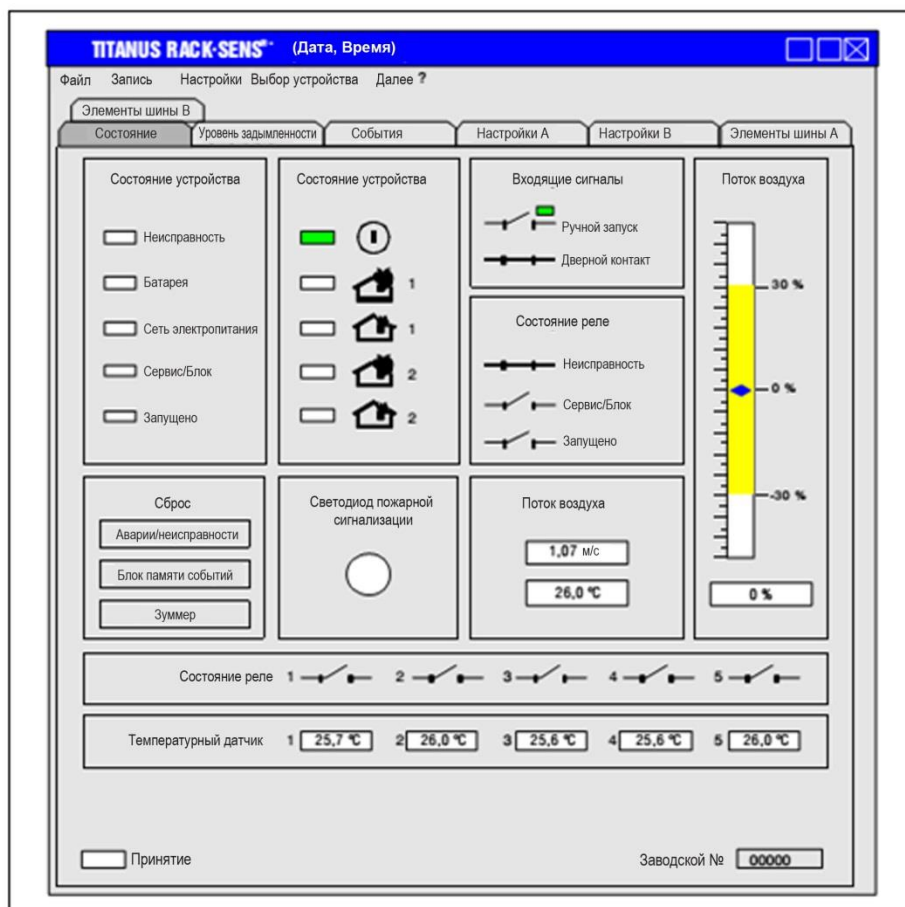


Рис. 7.13: Состояние

4. Теперь можно увидеть текущее состояние устройства TITANUS RACK·SENS® 2U и выполнить определенные настройки.

**РЕКОМЕНДАЦИЯ**

Если рядом с курсором мыши отображается вопросительный знак, автоматически можно вызвать контекстную подсказку. Откроется файл Diag-Help-xxx.pdf.

**ИНСТРУКЦИЯ**

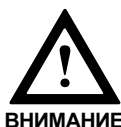
Используемые монитор и видеокарта должны иметь возможность отображения 256 цветов (минимум) для правильного отображения цветов.

8 Техническое обслуживание

8.1 Процедура обслуживания

Для проведения обслуживания или инспекции TITANUS RACK·SENS® 2U необходимо перевести ключевой переключатель на передней панели в положение «Service» в течение 10 сек. после открытия дверцы шкафа. В противном случае будет сформирован сигнал неисправности.




В режиме «Сервис» не будет производиться передача сигналов тревоги и неисправности, а также активация реле управления.



Перед переключением прибора TITANUS RACK SENS® в рабочий режим все аварии и ошибки должны быть сброшены, иначе немедленно после переключения будет произведено отключение.

8.2 Выявление и устранение неполадок

При появлении сообщения об ошибке у прибора TITANUS RACK SENS® 2U необходимо действовать следующим образом:

1. Открыть дверь проверяемого шкафа и перевести ключевой переключатель на передней панели прибора TITANUS RACK SENS® 2U в положение «Сервис» в течение 10 сек.
2. Проверить, какой индикатор неисправности отображается на передней панели прибора TITANUS RACK SENS® 2U.
3.  Если у прибора TITANUS RACK SENS® 2U есть внутренний блок питания и горит индикатор неисправности "Mains" / «Сеть», проверьте подключение питания к модулю подачи питания.
4.  Если горит индикатор неисправности "Battery" / «Батарея», проверьте подключение внутренней батареи к контроллеру зарядки. Если подключение к контроллеру зарядки исправно, замените батарею прибора TITANUS RACK SENS® 2U.
5.  Если горит светодиод общего индикатора неисправности "Fault" / «Неисправность», за таким обозначением может стоять ряд причин. Прежде всего проверьте, нет ли неисправности в одном из подсоединенных модулей расширения.
6. Если причина в этом, то неисправен модуль расширения.
7. Если причина не в этом, причина неисправности в приборе TITANUS RACK SENS® 2U.
8. Если в теперь определили, что причиной неисправности является прибор или модуль расширения, убедитесь, что подсоединения всех элементов, таких как температурные датчики, переключатели дверного контакта, модуль останова и реле останова находятся в рабочем состоянии.
9. Если вы определили источник неисправности и смогли ее устранить, перезагрузите устройство при помощи кнопки перезагрузки на его передней панели. Это следует сделать, поскольку через диагностическое устройство может быть включено «Сохранение неисправности», и неисправность отображается на передней панели, даже когда ее причина была устранена.
10. Если по-прежнему отображается сообщение о неисправности, используйте диагностическое устройство DIAG 3 для дальнейшей диагностики неисправности и следуйте инструкциям в разделах помощи по поиску и выявлению неполадок.

Если после выполнения обозначенных инструкций невозможно устранить неисправность, сохраните текущие данные диагностики.

Свяжитесь с **WAGNER** и дайте подробное описание неисправности, а также сохраненные данные диагностики (тип файла x.di3).

8.3 Осмотр

8.3.1 Внешний осмотр

Проверьте ...

- имеется ли свободный доступ к трубной системе, надежно ли она закреплена и не имеет ли повреждений
- надежно ли закреплена трубка тушения и не имеет ли повреждений, при наличии свободного доступа к ней
- не заблокированы ли аспирационные отверстия трубной системы
- не заблокированы ли сопла трубной системы тушения
- надежно ли соединены аспирационная трубка и соединительный кабель
- не поврежден ли прибор TITANUS RACK·SENS® 1U

8.3.2 Проверка детекторного модуля и передачи сигнала тревоги

Действуйте, как описано в Главе 7.4. Также выполните внешний осмотр детектора на предмет внешнего загрязнения или повреждения, при необходимости выполните замену.



ИНСТРУКЦИЯ

Ошибка ПО детектора отображается на экране «Сообщения» диагностического устройства.

8.3.3 Замена фильтрующего элемента

Встроенный воздушный фильтр защищает детекторы TITANUS RACK SENS® 2U от воздействия факторов внешней среды. Воздушный фильтр следует заменять во время ежегодного обслуживания.

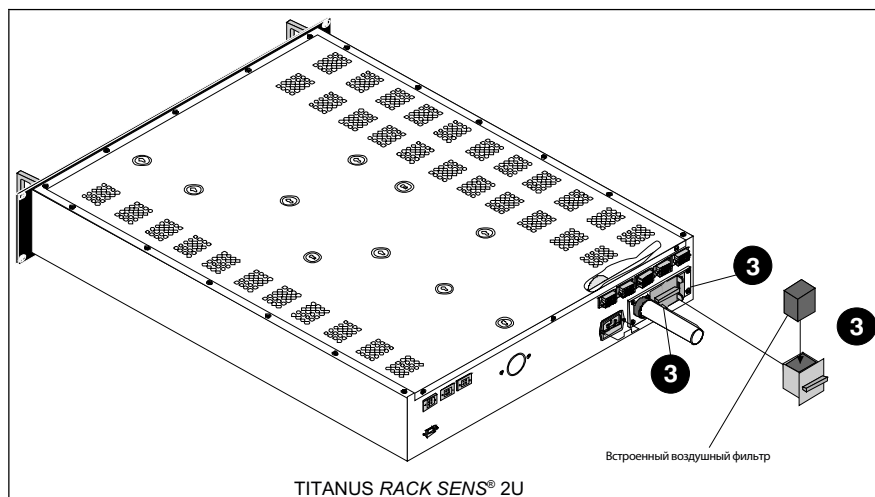


Рис. 8.1: Замена фильтра во встроенном воздушном фильтре

Замените фильтрующий элемент в соответствии со следующей процедурой:

- ❶ Установите ключевой переключатель в положение "Service" / «Сервис»
- ❷ Откройте крепежную скобу воздушного фильтра на приборе TITANUS RACK SENS®2U
- ❸ Достаньте корпус встроенного фильтра из прибора.
- ❹ Замените воздушный фильтр.
- ❺ Установите на место корпус фильтра и закройте крепежную скобу.
- ❻ После замены фильтра убедитесь, что ключевой переключатель вновь установлен в положение "ON" / «ВКЛ», при условии, что сообщения обо всех аварийных сигналах и ошибках сброшены.



Во время замены фильтрующего элемента TITANUS RACK SENS® 2U сформируется сигнал неисправности воздушного потока из-за резкого изменения воздушного потока. При выполнении замены желательно установить ключевой переключатель в положение "Service" / «Сервис».

8.3.4 Замена батареи резервного питания

Замена батареи резервного питания может потребоваться в случае неисправности или при обслуживании (периодичность замены: каждые 3 года).

Требуются следующие инструменты:

- Отвертка Phillips PZ1

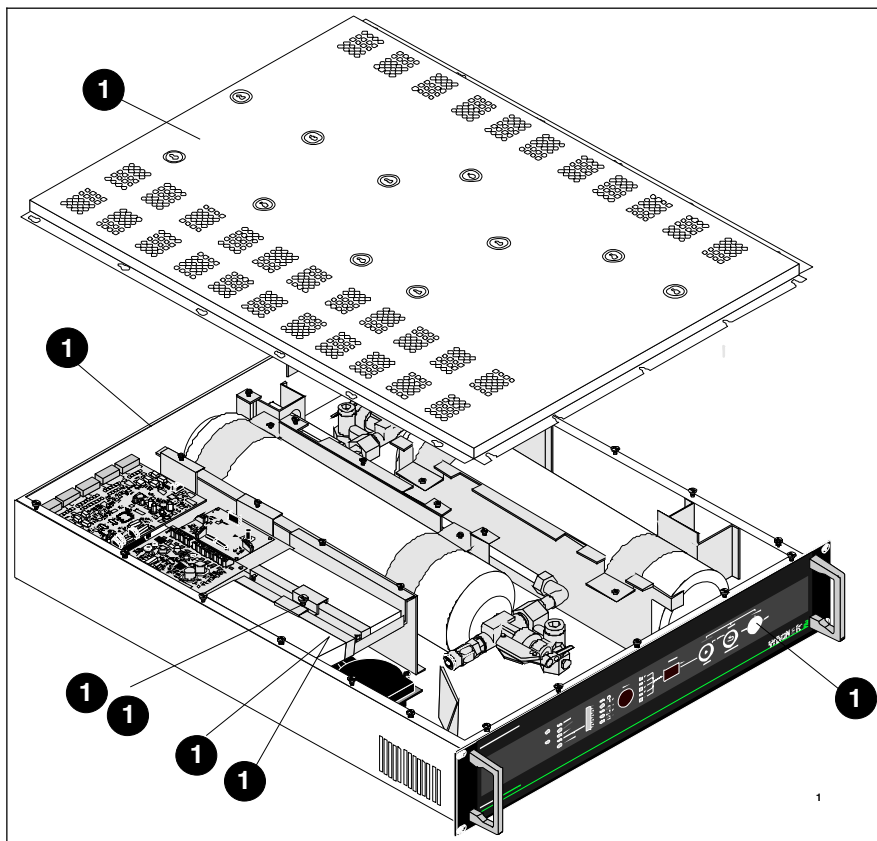


Рис. 8.2: Замена батареи

Замена батареи производится в соответствии со следующей процедурой:

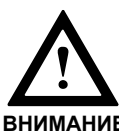
- ❶ Отключите прибор TITANUS RACK SENS® 2U при помощи ключевого переключателя на передней панели.
- ❷ Отсоедините шнур питания от сети, а также все остальные разъемы на задней панели прибора TITANUS RACK SENS® 2U.
- ❸ Снимите TITANUS RACK SENS® 2U со стойки и отвинтите крышку.
- ❹ Отсоедините держатель батарей от прибора, ослабив винт в центре держателя.
- ❺ Снимите 4 клеммы и замените батареи.

- 6 Соедините “+ Akku” (“+ battery”) на контроллере зарядки с помеченным красным соединителем 1й батареи. Подключите помеченный черным соединитель 1й батареи с красным соединителем 2й батареи. Черный соединитель 2й батареи подсоединяется к соединителю “- Akku” (“- battery”) контроллера зарядки.
- 7 Установите на место держатель батарей и закройте прибор TITANUS RACK SENS® 2U.
- 8 TITANUS RACK SENS® 2U устанавливается обратно в шкаф ,и все разъемы и трубные соединения возвращаются в исходное состояние.
- 9 После полной установки прибора TITANUS RACK SENS® 2U в шкаф установите ключевой переключатель в положение “Service” / «Обслуживание».
- 10 Убедитесь, что прибор TITANUS RACK SENS® 2U будет установлен в положение ON/ ВКЛ только после сброса сообщений обо всех аварийных сигналах и ошибках!



Замененные батареи необходимо направить в WAGNER для правильной утилизации.

8.3.5 Замена пиротехнического пускателя



ВНИМАНИЕ

Замена пиротехнического пускателя может производиться лишь специально обученным персоналом.

Замена пиротехнического пускателя может потребоваться в результате неисправности, выпуска содержимого или завершения периода обслуживания (каждые 3 года). Если замена пиротехнического пускателя происходит в результате срабатывания системы тушения, баллоны тушения также необходимо заменить.

Требуются следующие инструменты:

- двусторонний гаечный ключ 17 мм
- двусторонний гаечный ключ 24 мм
- двусторонний гаечный ключ 30 мм
- отвертка PZ1 Phillips

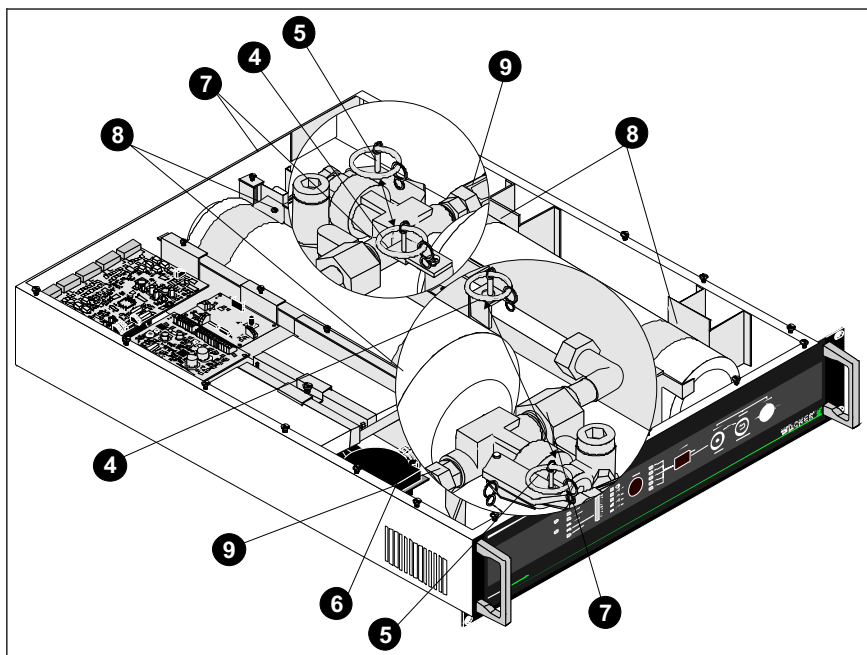


Рис. 8.3: Замена пиротехнического пускателя

Для замены пиротехнического пускателя требуется выполнить следующие действия:

- ❶ Выключить прибор TITANUS RACK SENS® 2U при помощи ключевого переключателя на передней панели.
- ❷ Отсоединить шнур питания от сети, а также все остальные разъемы и трубные соединения на задней панели прибора TITANUS RACK SENS® 2U.
- ❸ Снять TITANUS RACK SENS® 2U со стойки сервера и отвинтить крышку прибора.

- 4 Вынуть чеку из посадочного места, предусмотренного для ее хранения в нормальном режиме работы прибора .
- 5 Вставить чеку в посадочное место на клапане.
Закрепить чеку проволокой во избежание ее выпадения.
- 6 Извлечь кабель из разъема пиротехнического пускателя, рядом с аспирационным вентилятором прибора TITANUS RACK SENS® 2U.
Теперь снять выравнивающую плиту нагнетательной трубы на задней панели прибора TITANUS RACK SENS® 2U при помощи отвертки
- 7 Phillips. Снять крепежные приспособления нагнетательной трубы на клапанах огнетушащего устройства при помощи гаечного ключа 30 мм.
Снять 4 крепежных винта на скобах цилиндра.
- 8 Отвинтить пиротехнический пускатель от переходных болтов на клапане огнетушащего устройства при помощи гаечного ключа 17 мм
- 9 и заменить его. Взять новый пиротехнический пускатель из упаковки и поместить медную уплотняющую шайбу на резьбу.
- 10 Теперь ввинтить новый пиротехнический пускатель в отверстие переходного болта.
- 11 Вернуть огнетушащие цилиндры в предусмотренную скобу и вставить удерживающие пластины in в предназначенные для этой цели отверстия.
- 12 Вначале вручную затянуть 4 крепежных винта удерживающих пластин.
Сперва закрепить крепежные приспособления нагнетательной трубы на клапанах. Теперь необходимо выровнять тушащие цилиндры таким образом, чтобы убедиться, что тушащая труба расположена в приборе горизонтально.
- 13 Теперь затянуть 4 крепежных винта удерживающих пластин, чтобы тушащие цилиндры стали неподвижны.
- 14 После этого необходимо вновь закрепить выравнивающую плиту нагнетательной трубы на задней панели прибора TITANUS RACK SENS® 2U, используя предназначенные для этого винты.
- 15 Затем подсоединить кабель пиротехнического пускателя к блоку разъемов U с соответствующей маркировкой, рядом с аспирационным вентилятором.
- 16 Теперь снять крепежную проволоку со стопорных штифтов и установить их в предназначенное для них положение.
- 17 Повторно проверить все электрические соединения тушащих цилиндров, такие как соединение пиротехнического пускателя и соединение переключателя давления для контроля потерь тушащего вещества.
- 18 Теперь установить крышку прибора TITANUS RACK SENS® 2U и закрепить ее в предусмотренном для нее положении на стойке сервера.
- 19 Подсоединить все отсоединенные разъемы и трубы на задней панели TITANUS RACK SENS® 2U.
- 20 Когда все полностью собрано, повернуть ключевой переключатель на передней панели прибора TITANUS RACK SENS® 2U в положение "Service" / «Сервис».
- 21 Ключевой переключатель переводится в положение "ON"/ВКЛ только после сброса сообщений обо всех ошибках и аварийных сигналах.



Неиспользованный пиротехнический пускатель необходимо вернуть в **WAGNER** для правильной утилизации. Следует использовать ту же упаковку, в которой была отгружена запчасть.

8.3.6 Замена модуля тушения

Модуль необходимо заменять после срабатывания системы тушения. Потребуется следующие инструменты и элементы.

- отвертка Phillips
- двусторонний гаечный ключ 24 мм
- двусторонний гаечный ключ 30 мм
- огнетушащие цилиндры для замены



При замене модулей тушения убедитесь, что используется то же тушащее вещество.

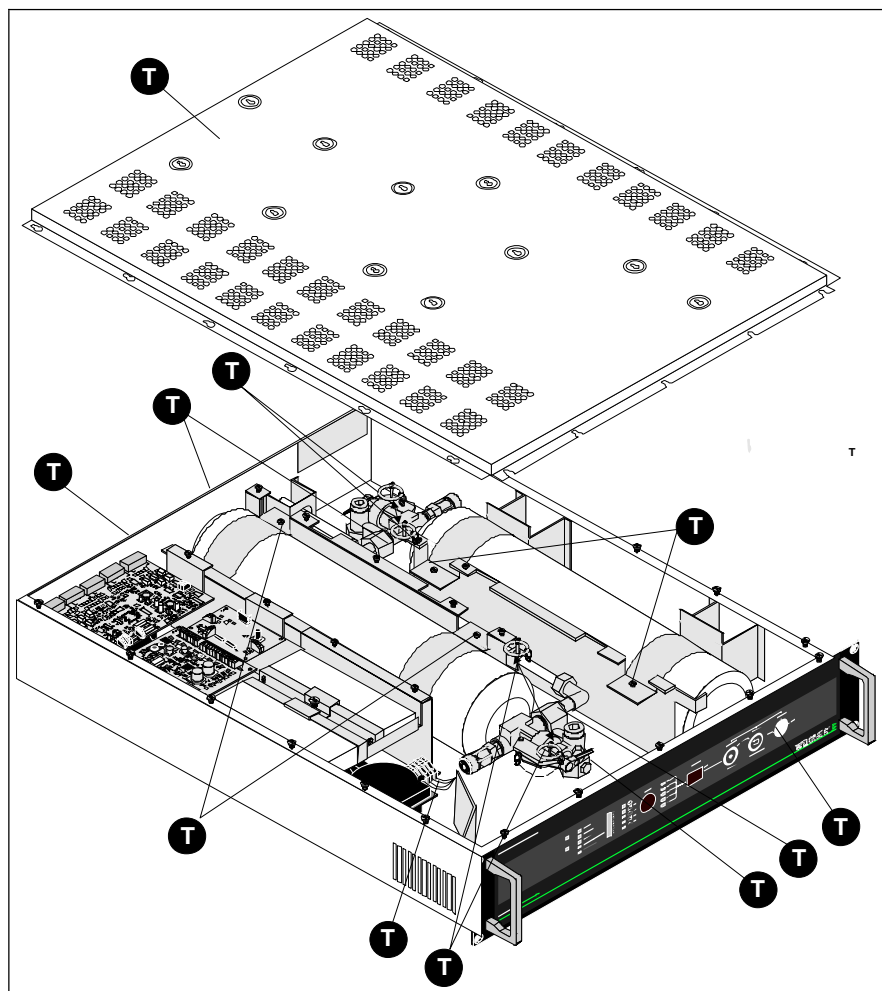


Рис. 8.3: Замена модуля

Для замены цилиндра необходимо выполнить следующие действия:

- ❶ Выключить прибор TITANUS RACK SENS® 2U при помощи ключевого переключателя на передней панели.
- ❷ Отсоединить шнур питания от сети, а также все остальные разъемы и трубные соединения на задней панели прибора TITANUS RACK SENS® 2U.
- ❸ Снять TITANUS RACK SENS® 2U со стойки сервера и отвинтить крышку прибора.
- ❹ Вынуть чеку из предназначенного для нее посадочного места и вставить ее в отверстие, предусмотренное на клапане. Закрепить чеку проволокой (макс. 1 мм) во избежание выпадания.
- ❺ Извлечь кабель из разъема пиротехнического пускателя, рядом с аспирационным вентилятором прибора TITANUS RACK SENS® 2U.
- ❻ Затем при помощи отвертки Phillips снимите выравнивающую плиту на задней панели прибора TITANUS RACK SENS® 2U и открутите крепежные приспособления нагнетательной трубы на клапанах огнетушащего устройства при помощи гаечного ключа 30 мм.
- ❼ Теперь снять 4 крепежных винта на скобах цилиндра.
- ❽ Отсоединить разъемы анализаторов давления, чтоб иметь возможность извлечь тушащие цилиндры из прибора.
- ❾ Взять новый пиротехнический пускатель из упаковки и поместить медную уплотняющую шайбу на резьбу.
- ❿ Теперь ввинтить новый пиротехнический пускатель в отверстие переходного болта на новом тушащем цилиндре.
- ⓫ Поместить новые модули тушения в предусмотренную скобу и вставить удерживающие пластины в предназначенные для этой цели отверстия.
- ⓬ Вначале вручную затянуть 4 крепежных винта удерживающих пластин.
- ⓭ Сперва закрепить крепежные приспособления нагнетательной трубы на клапанах. Теперь необходимо выровнять тушащие цилиндры таким образом, чтобы убедиться, что тушащая труба расположена в приборе горизонтально.
- ⓮ Теперь затянуть 4 крепежных винта удерживающих пластин, чтобы тушащие цилиндры стали неподвижны.
- ⓯ После этого необходимо вновь закрепить выравнивающую плиту нагнетательной трубы на задней панели прибора TITANUS RACK SENS® 2U, используя предназначенные для этого винты.
- ⓰ Затем подсоединить кабель пиротехнического пускателя к блоку разъемов U с соответствующей маркировкой, рядом с аспирационным вентилятором.
- ⓱ Затем подсоединить анализаторы давления новых установленных цилиндров тушения к предназначенным для этого разъемам прибора TITANUS RACK SENS® 2U.
- ⓲ Повторно проверить все электрические соединения тушащих цилиндров, такие как соединение пиротехнического пускателя и соединение переключателя давления для контроля потерь тушащего вещества.
- ⓳ Теперь установить крышку прибора TITANUS RACK SENS® 2U и закрепить ее в предусмотренном для нее положении на стойке сервера.

- 20 Подсоединить все отсоединенные разъемы и трубы на задней панели TITANUS RACK SENS® 2U.
- 21 Когда все полностью собрано, повернуть ключевой переключатель на передней панели прибора TITANUS RACK SENS® 2U в положение "Service" / «Сервис».

Ключевой переключатель переводится в положение "ON"/ВКЛ только после сброса сообщений обо всех ошибках и аварийных сигналах.



Обратите внимание, что после пожаротушения пиротехнический пускатель также необходимо заменить.

8.4 Проверка настройки датчика воздушного потока

При помощи диагностического ПО проверьте значение датчика потока воздуха.

Принцип работы

При включении прибор вначале сохраняет измеренное фактическое значение потока воздуха в качестве уставки, используя встроенный контроль потока воздуха. Уставка затем служит контрольной величиной для последующей оценки любой неисправности потока воздуха. В зависимости от выбранного предела потока воздуха (см. Главу 4.3, раздел Настройка чувствительности датчика потока воздуха), текущее значение потока воздуха может более или менее колебаться в пределах этой уставки во время работы, не вызывая сигнала о неисправности по потоку воздуха. Только при превышении выбранного предельного значения прибор выдаст сигнал о неисправности по потоку воздуха.

Проверка текущего значения

Область допустимых значений выбираемой пороговой величины потока воздуха, а также фактическое значение и уставка отображаются в диагностическом ПО. Пределы соответствуют установленному диапазону потока воздуха. Проверьте расхождение между фактическим значением и уставкой. Если отклонение составляет 75% (с учетом интервала обслуживания) от ранее заданной пороговой величины, следует выполнить профилактическую проверку трубной системы (см. параграф «Устранение неисправности по потоку воздуха»).



Текущее значение потока воздуха может отклоняться от уставки не только из-за неисправности трубной системы (разрыв или засорение), но и из-за колебаний давления внешней среды.

Выявление и устранение неисправностей по потоку воздуха

Если настройка потока воздуха выполнялась в зависимости от давления воздуха, а фактическое значение по-прежнему находится за пределами области допустимых значений выбираемой пороговой величины (прибор выдает сигнал о неисправности), возможна иная проблема помимо колебаний давления или температуры воздуха.

- 1 В таком случае проверьте, герметична ли трубная система и не засорена ли она (см. раздел 7.6).



Если в процессе выявления и устранения неисправностей была изменена трубная сеть, необходимо затем восстановить ее оригинальную структуру и запустить поток воздуха.

2. Если эта проверка не решает проблему, проверьте систему контроля потока воздуха, подсоединив тестовую трубу и проведя функциональные испытания, описанные в разделе 7.8.2.



При подозрении на неисправность устройства контроля потока воздуха необходимо обратиться в WAGNER .

Если во время функционального испытания описанным образом не было выявлено отклонений, это подтверждает отсутствие дефектов в системе контроля потока воздуха.

3. Вновь выполните настройку с подключенной трубной системой.



В журнале испытаний важно записать тип настройки (с учетом или без учета давления воздуха), а также давление воздуха и высоту над уровнем моря, если необходимо.

4. Контролируйте текущее значение воздушного потока во время планового сервиса или проверьте его не позднее следующего осмотра.



Все сохраненные и текущие данные прибора, а также уставки, заданные при помощи диагностического инструмента, можно сохранить диагностическим ПО, распечатать или сохранить в виде журнала.

5. Если сохраняется то же отклонение, что и раньше, его причиной являются неблагоприятные факторы внешней среды. Если такого отрицательного воздействия на систему контроля потока нельзя избежать, необходимо расширить диапазон потока воздуха.

8.5 Проверка состояния детекторного модуля

Проверьте состояние детекторного модуля с помощью диагностического ПО.

Загрязнение детекторного модуля или забираемого воздуха будет отображаться в виде шкалы и процентных значениях.

Голубая риска показывает текущий уровень загрязнения. Дополнительно к этому отображается его процентное значение. Значение 0% означает новый детекторный модуль и чистый воздух в окружающей среде. При выходе данного значения за допустимые пределы ($\pm 100\%$) формируется сигнал неисправности детекторного модуля. В этом случае голубая риска будет находиться вне пределов допустимого диапазона, обозначенного желтым цветом. Допустимы небольшие отклонения. Это может происходить от загрязнения (например, пылью) воздуха, из которого берутся пробы аспирационной системой.

Отклонения в положительную сторону означает загрязнение воздуха. Это может быть компенсировано применением фильтра или изменением чувствительности. Накопление светлой пыли в детекторном модуле влечет к увеличению его выдаваемых значений. Если после описанных процедур не удастся изменить значения к лучшему, то детекторный модуль следует заменить.

Отклонения в отрицательную сторону говорит о снижении световой интенсивности внутри детекторного модуля. Это может происходить при загрязнении оптики или накоплению внутри детекторного модуля черной пыли. Если значения детекторного модуля выходят вниз за пределы допустимого диапазона, то детекторный модуль следует заменить.

8.6 Проверка воздушного потока

Разрыв или засорение трубы отображаются на экране «Сообщение» диагностического инструмента.

Протестируйте контроль воздушного потока в соответствии с инструкциями из Главы 7 «Контроль воздушного потока».

8.7 Проверка передачи сигналов неисправности

Неисправность отображается на приборе TITANUS RACKSENS® 2U и на ППКП (при наличии последней).

Действуйте, как описано в Главе 7 «Передача сигналов неисправности».

8.8 Периодичность технического обслуживания

ТО включает в себя проведение регулярных осмотров и сервиса. Система контроля задымления, отбирающая пробы воздуха, впервые тестируется при установке, а затем – каждые три месяца. Если прибор TITANUS RACKSENS® 2U подключен к системе аварийного оповещения, необходим следующие испытания в соответствии с VDE (Немецкая Ассоциация Электротехников) 0833:

- Ежеквартальная проверка **Осмотр**
- Ежегодная проверка **Сервис + осмотр**

Если TITANUSRACK SENS® 2U эксплуатируется как автономный прибор (не подключен к системе аварийного оповещения), сервис может выполняться на усмотрение оператора.

Тем не менее, рекомендуется проводить сервис каждые 18 месяцев. Всегда должны соблюдаться руководства, действующие в данной стране.

Тип проверки	Мера	Прочая информация в Главе
Осмотр	Внешний осмотр	8.3.1
	Датчик и подача аварийного сигнала	8.3.2
	Настройка потока воздуха	8.4
	Подача сигнала о неисправности	7.4
	Каждые 6 мес. замена фильтра	8.3.3
Сервис + 4й осмотр в году	Внешний осмотр	8.3.1
	Датчик и подача аварийного сигнала	8.3.2
	Настройка потока воздуха	8.4
	Подача сигнала о неисправности	7.4
	Внешний осмотр	7.7
	Контроль потока воздуха	7.7
Каждые три года	Замена батареи	8.3.4
	Замена пиротехнического пускателя	8.3.5

Приложение

Таблицы по проектированию



Проектирование

Тип	(% / м)	Количество отверстий										
		1	2	3	4	5	6	7	8	9	10	
DM-TR-10	0,1	A	A	A	A	A	A	A	A	A	A	A
	0,2	A	A	A	A	A	A	B	B	B	B	B
	0,3	A	A	A	A	B	B	B	B	B	B	B
	0,4	A	A	A	B	B	B	B	C	C	C	C
DM-TR-50	0,5	A	A	B	B	B	B	C	C	C	C	C
	0,6	A	A	B	B	B	C	C	C	C	C	C
	0,7	A	B	B	B	C	C	C	C	C	C	C
	0,8	A	B	B	C	C	C	C	C	C	C	C
	0,9	A	B	B	C	C	C	C	C	C	C	C
	1	A	B	B	C	C	C	C	C	C	C	C
	1,1	A	B	C	C	C	C	C	C	C	C	C
	1,2	A	B	C	C	C	C	C	C	C	C	C
	1,3	B	B	C	C	C	C	C	C	C	C	C
	1,4	B	B	C	C	C	C	C	C	C	C	C
	1,5	B	B	C	C	C	C	C	C	C	C	C
	1,6	B	C	C	C	C	C	C	C	C	C	C
	1,7	B	C	C	C	C	C	C	C	C	C	C
	1,8	B	C	C	C	C	C	C	C	C	C	C
	1,9	B	C	C	C	C	C	C	C	C	C	C
	2	B	C	C	C	C	C	C	C	C	C	C

