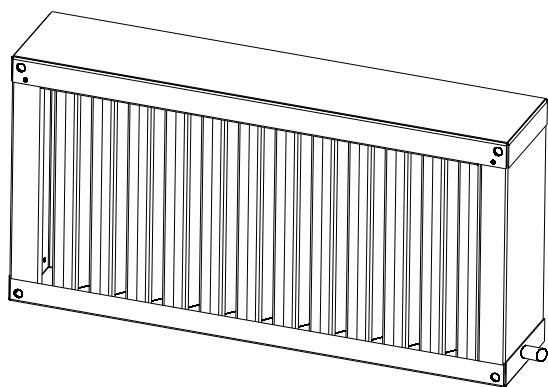


КАПЛЕУЛАВЛИВАТЕЛЬ ДЛЯ ПРЯМОУГОЛЬНЫХ КАНАЛОВ



МАРКИРОВКА

КАП	-	40x20
1		2

- 1- КАП: Каплеулавливатель каналный
 2- Типоразмер, см (по прямоугольному присоединительному сечению ВxН)

НАЗНАЧЕНИЕ

Каплеулавливатели каналные предназначены для предотвращения уноса капель воды воздушным потоком. Применяются на выходе из блоков воздухоохладителей или рекуператоров.

КОНСТРУКЦИЯ

Каплеулавливатель состоит из корпуса (оцинкованная или нержавеющая сталь), пластин каплеуловителя (профилированный пластик), емкости для сбора влаги (поддон) и системы для отвода воды.

Пластины каплеулавливателя устанавливаются параллельно друг другу и имеют загзагообразный или синусоидальный профиль.

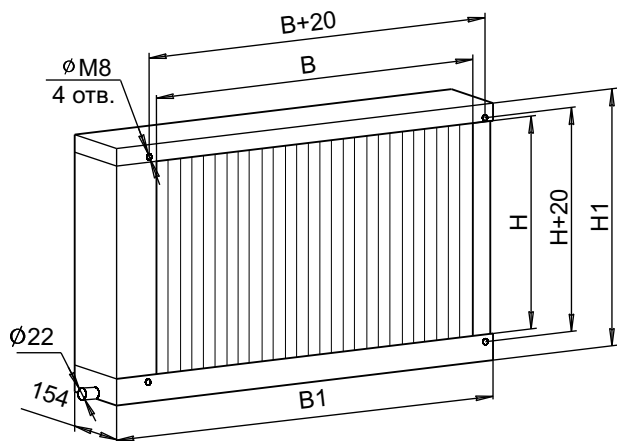
При прохождении воздуха с частицами влаги по волновой траектории капли при каждом повороте ударяются о поверхность пластины, прилипают к ней, соединяются с другими, в конце концов, достигают такого размера и веса, что больше не могут удерживаться на поверхности и по отпрофилированным желобкам стекают в поддон.

МОНТАЖ

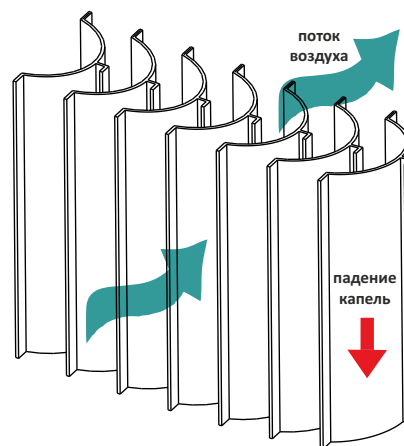
При монтаже каплеуловителя необходимо обеспечить его горизонтальное положение (поддоном вниз) для возможности сбора и отвода конденсата.

Места соединения каплеуловителя с охладителем или рекуператором должны быть герметичны.

ГАБАРИТНЫЕ И ПРИСОЕДИНИТЕЛЬНЫЕ РАЗМЕРЫ



ПРИНЦИП РАБОТЫ



Модель	Размеры, мм				Масса, кг
	В	В1	Н	Н1	
КОП-40x20	400	510	200	290	7,5
КОП -50x25	500	610	250	340	8,5
КОП -50x30	500	610	300	390	9,5
КОП -60x30	600	710	300	390	10,5
КОП -60x35	600	710	350	440	11,5
КОП -70x40	700	810	400	490	13,5
КОП -80x50	800	915	500	590	15,5
КОП -90x50	900	1015	500	590	16,5
КОП -100x50	1000	1115	500	590	18,5