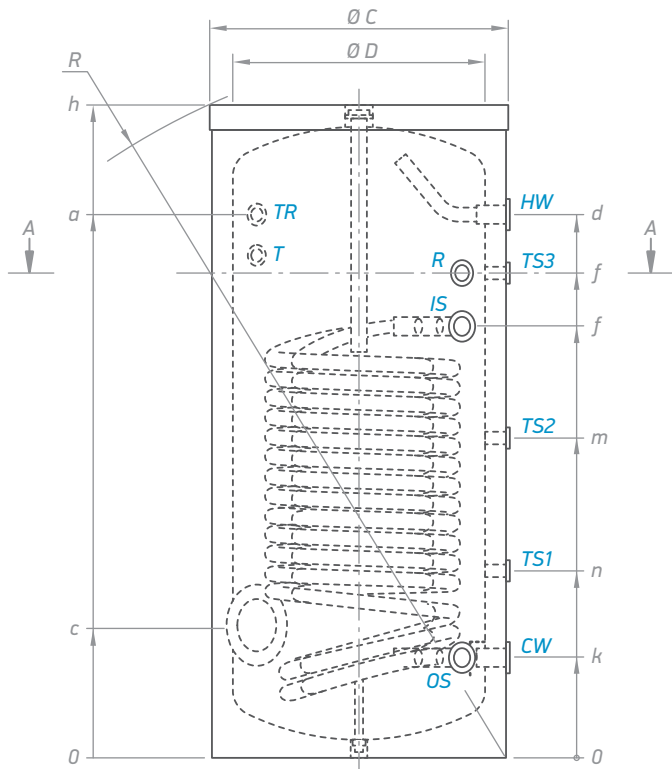


| МОДЕЛЬ | | EV 2x12S 200 60 | EV 2x15S 300 65 | EV 2x23S 500 75 |
|---|----------------|--------------------|--------------------|--------------------|
| Номер позиции | № | 302166 | 301401 | 302167 |
| Вместимость | L | 196 | 285 | 475 |
| Вес нетто | kg | 85 | 112 | 182 |
| Изоляция (жесткий ПУ) | mm | 50 | 50 | 50 |
| Поверхность теплообменника S1 | m ² | 2.1 | 3 | 6 |
| Мощность теплообменника S1 | L | 12.5 | 18.3 | 33 |
| Обмен мощности в непрерывном режиме (максимальный выход катушки) S1 *60-80 / 70-90°C | kW | 51 / 69 | 91 / 123 | 138 / 186 |
| Непрерывный расход горячей воды при 35°C (S1) *60-80 / 70-90°C | L/h | 1266 / 1704 | 2238 / 3018 | 3390 / 4566 |
| Максимальное количество отработанной воды MIX 45°C (**15-60°C), Отключение питания (S1) | L | 282 | 450 | 750 |
| Потери тепла ΔT 45K | kWh/24h | 1.4 | 1.7 | 2.3 |
| Класс энергоэффективности | | B | B | C |
| Максимальная рабочая температура | °C | 95 | 95 | 95 |
| Максимальная рабочая температура теплообменника | °C | 110 | 110 | 110 |
| Номинальное давление | bar | 8 | 8 | 8 |
| Номинальное давление теплообменника | bar | 6 | 6 | 6 |
| Термокарманы | штук | 3 | 3 | 3 |

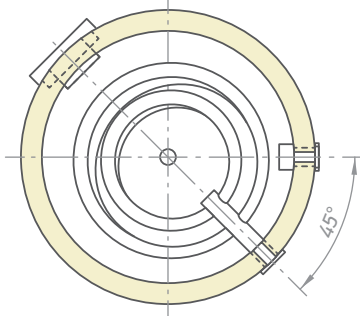
* - выход - температура на входе теплоносителя

** - 15 °C - температура холодной воды, 60 °C - температура горячей воды (бытовая вода)

| Размеры ±5 mm | | | | |
|---------------|----|------|------|------|
| h | mm | 1202 | 1420 | 1670 |
| a | mm | 996 | 1184 | 1447 |
| c | mm | 264 | 278 | 282 |
| d | mm | 996 | 1184 | 1447 |
| i | mm | 792 | 937 | 1303 |
| k | mm | 202 | 205 | 225 |
| l | mm | 897 | 1055 | 1162 |
| m | mm | 633 | 691 | 864 |
| n | mm | 360 | 398 | 467 |
| R | mm | 1345 | 1560 | 1823 |
| Ø C | mm | 600 | 650 | 750 |
| Ø D | mm | 500 | 550 | 650 |



раздел А-А



EV 2x12S 200 60
EV 2x15S 300 65
EV 2x23S 500 75

| | | |
|------------|---------------------------------|------------|
| CW | - вход холодной воды | G 1" |
| HW | - выход горячей воды | G 1" |
| IS | - вход теплообменника | G 1" |
| OS | - выход теплообменника | G 1" |
| R | - рециркуляция | G ¾" |
| T | - термометр | Ø 14 x 1.5 |
| TR | - отверстие для терморегулятора | G ½" |
| TS1 | - термокарманный уровень 1 | G ½" |
| TS2 | - термокарманный уровень 2 | G ½" |
| TS3 | - термокарманный уровень 3 | G ½" |

Обозначения резьбы согласно EN ISO 228-1!