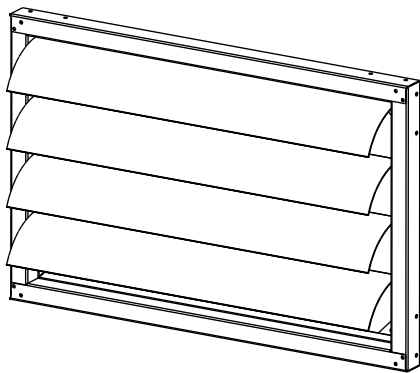


КЛАПАН ОБРАТНЫЙ НАРУЖНЫЙ КЛОН



МАРКИРОВКА

КЛОН	-	40-20
1		2

1- КЛОН: Клапан обратный наружный

2- Типоразмер, см (по прямоугольному присоединительному сечению ВxН)

НАЗНАЧЕНИЕ

Клапаны обратные наружные КЛОН предназначены для автоматического перекрытия сечения воздушного канала при выключенном вентиляторе и используются для вертикального наружного монтажа.

Клапаны КЛОН предназначены для систем со скоростью потока воздуха не более 12 м/с.

КОНСТРУКЦИЯ

Клапан состоит из корпуса и установленных в корпусе на осях лопаток, выполненных из пластика.

Благодаря изогнутой форме створок создается дополнительная направленная сила, которая уменьшает аэродинамическое сопротивление.

УСЛОВИЯ ЭКСПЛУАТАЦИИ

Вид климатического исполнения клапанов - У1 согласно ГОСТ 15150.

Допустимая температура перемещаемого воздуха от -40 °С до +60 °С.

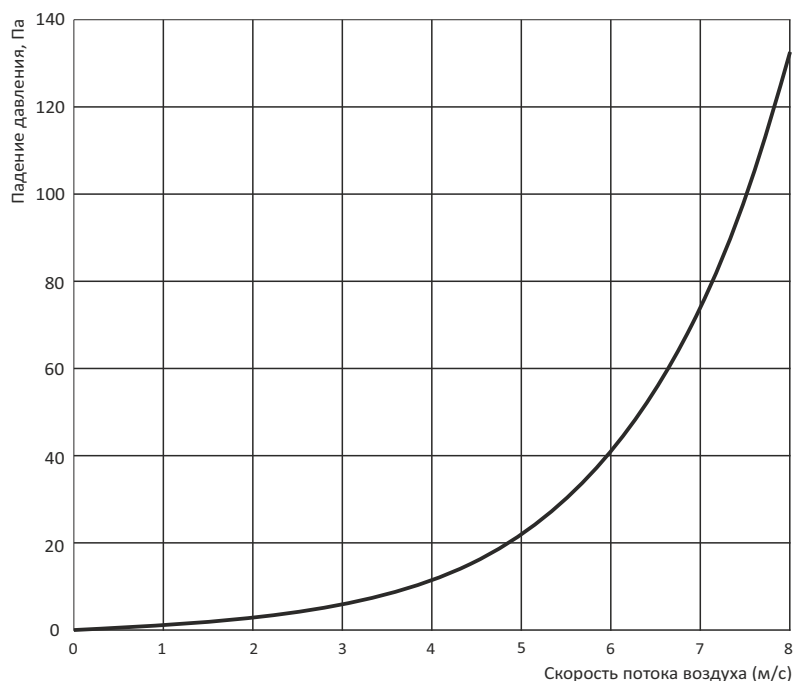
ГАБАРИТНЫЕ И ПРИСОЕДИНИТЕЛЬНЫЕ РАЗМЕРЫ И УСТРОЙСТВО



Модель	Размеры, мм		Масса, кг
	В	Н	
КЛОН-30-15	300	150	0,8
КЛОН-40-20	400	200	1,3
КЛОН -50-25	500	250	2,2
КЛОН -50-30	500	300	2,7
КЛОН -60-30	600	300	3,2
КЛОН -60-35	600	350	3,5
КЛОН -70-40	700	400	4,2
КЛОН -80-50	800	500	5,0
КЛОН -90-50	900	500	5,8
КЛОН -100-50	1000	500	6,8

КЛАПАН ОБРАТНЫЙ НАРУЖНЫЙ КЛОН

ДИАГРАММА ПАДЕНИЯ ДАВЛЕНИЯ



МОНТАЖ И ПРИСОЕДИНЕНИЕ

Клапаны КЛОН монтируются на строительные конструкции в месте выхода вентиляционного канала с помощью винтового соединения.

