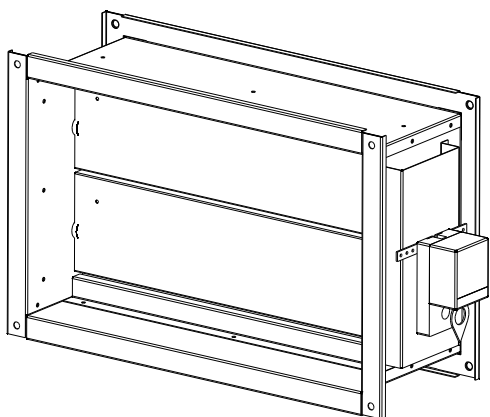


КЛАПАН ВОЗДУШНЫЙ ДЛЯ ПРЯМОУГОЛЬНЫХ КАНАЛОВ



МАРКИРОВКА

| | | | | | | | | | |
|----|---|-------|---|----|---|---|---|---|---|
| КП | - | 40-20 | - | 24 | П | - | В | - | Г |
| 1 | | 2 | | 3 | 4 | | 5 | | 6 |

1- КП: Клапан воздушный

2- Типоразмер, см (по прямоугольному проходному сечению ВxН)

3- Тип привода:

24- электропривод с напряжением питания 24В

220- электропривод с напряжением питания 220В

Р- ручной привод

О- выведена ось под электропривод

4- П- плавное регулирование 0-10В

С- ступенчатое регулирование

Пр-эл. привод с пружинным возвратом

5- В- наличие вспомогательных переключателей

6- Г- наличие греющего кабеля

НАЗНАЧЕНИЕ

Клапаны воздушные КП применяются для регулирования расхода приточного, рециркуляционного или вытяжного воздуха в системах вентиляции и кондиционирования в режимах плавного регулирования и «открыто/закрыто» без предъявления требований по утечкам в закрытом состоянии. Клапаны воздушные КП могут применяться в качестве дросселирующего устройства.

КОНСТРУКЦИЯ

Корпус и поворотные створки изготавливаются из профилированного оцинкованного профиля.

Клапаны в своем составе не имеют никаких уплотнителей. Раскрытие лопаток «параллельное».

В качестве исполнительного механизма клапаны могут поставляться:

- без привода (выведена ось под электропривод)

- с ручным приводом (установлен сектор управления)

- с электроприводом для дистанционного управления

Типы электроприводов:

- по напряжению питания (24В или 220В)

- по управлению (плавной регулировки, 2-х позиционные или 3-х позиционные)

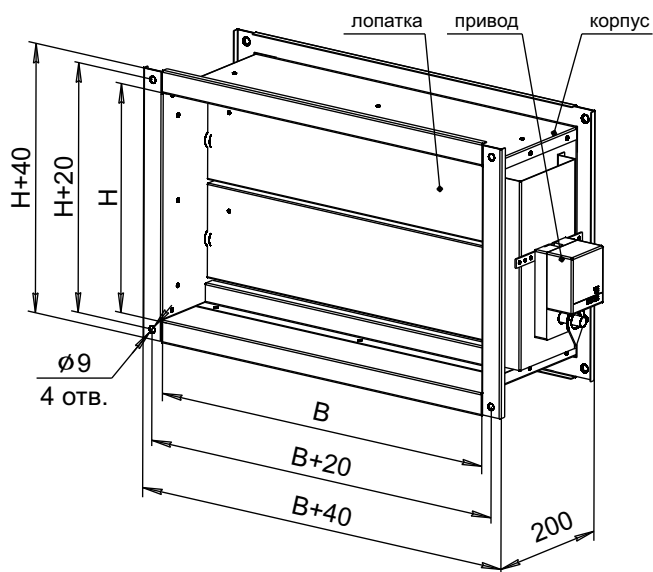
- без пружинного возврата и с пружинным возвратом

УСЛОВИЯ ЭКСПЛУАТАЦИИ

Вид климатического исполнения клапанов - У2 согласно ГОСТ 15150.

Допустимая температура перемещаемого воздуха от -30°С до +80°С.

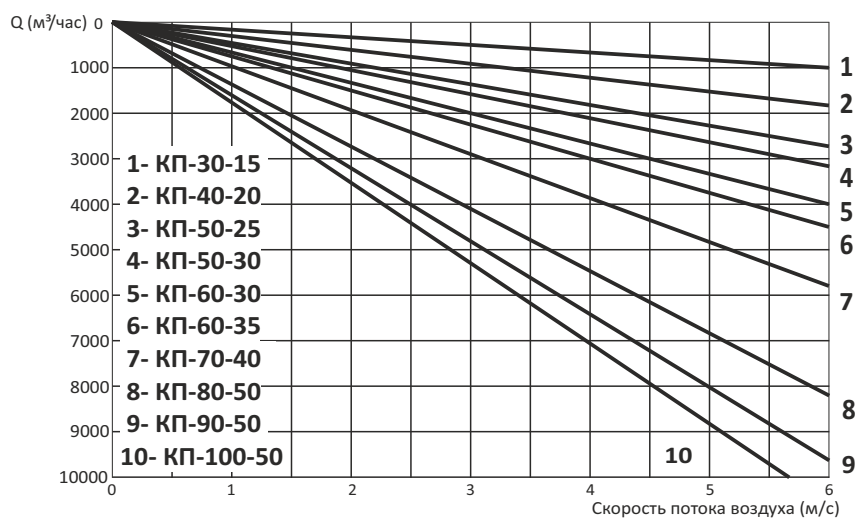
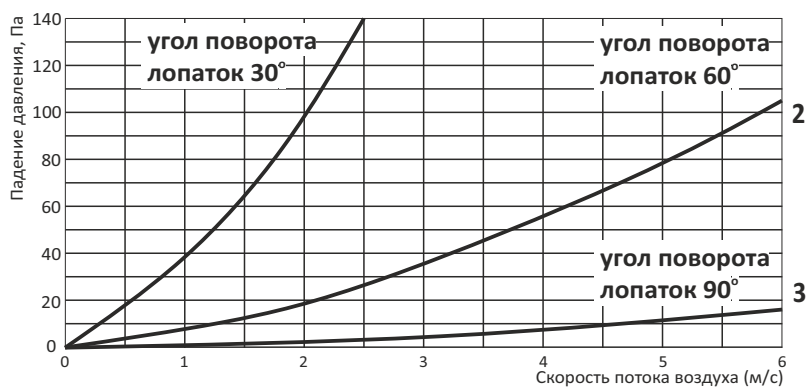
ГАБАРИТНЫЕ И ПРИСОЕДИНИТЕЛЬНЫЕ РАЗМЕРЫ И УСТРОЙСТВО



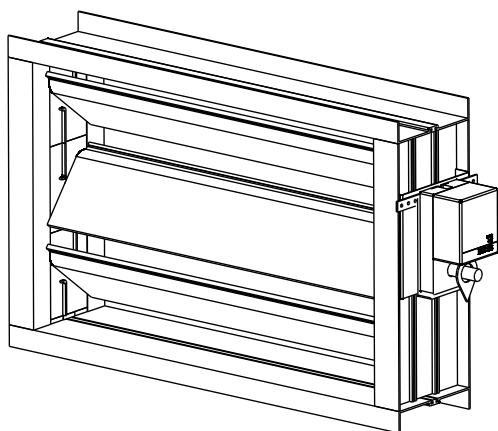
| Модель | Размеры, мм | | Масса, кг |
|-----------|-------------|-----|-----------|
| | В | Н | |
| КП-30-15 | 300 | 150 | 3 |
| КП-40-20 | 400 | 200 | 4,2 |
| КП-50-25 | 500 | 250 | 5,1 |
| КП-50-30 | 500 | 300 | 6,1 |
| КП-60-30 | 600 | 300 | 6,8 |
| КП-60-35 | 600 | 350 | 7,9 |
| КП-70-40 | 700 | 400 | 9 |
| КП-80-50 | 800 | 500 | 10 |
| КП-90-50 | 900 | 500 | 11,3 |
| КП-100-50 | 1000 | 500 | 12 |

КЛАПАН ВОЗДУШНЫЙ ДЛЯ ПРЯМОУГОЛЬНЫХ КАНАЛОВ

АЭРОДИНАМИЧЕСКИЕ ХАРАКТЕРИСТИКИ



КЛАПАН ВОЗДУШНЫЙ ДЛЯ ПРЯМОУГОЛЬНЫХ КАНАЛОВ КПУ



МАРКИРОВКА

| | | | | | | | | | |
|------------|----------|--------------|----------|-----------|----------|----------|----------|----------|----------|
| КПУ | - | 40-20 | - | 24 | П | - | В | - | Г |
| 1 | | 2 | | 3 | 4 | | 5 | | 6 |

- 1- КПУ:** Клапан воздушный утепленный
2- Типоразмер, см (по прямоугольному проходному сечению ВхН)
3- Тип привода:
 24- электропривод с напряжением питания 24В
 220- электропривод с напряжением питания 220В
 Р- ручной привод
 О- выведена ось под электропривод
4- П- плавное регулирование 0-10В
 С- ступенчатое регулирование
 Пр-эл. привод с пружинным возвратом
5- В- наличие вспомогательных переключателей
6- Г- наличие греющего кабеля

УСЛОВИЯ ЭКСПЛУАТАЦИИ

Вид климатического исполнения клапанов - У2 согласно ГОСТ 15150.

Допустимая температура перемещаемого воздуха от -40 °С до +80 °С.

НАЗНАЧЕНИЕ

Клапаны воздушные КПУ применяются для регулирования расхода приточного, рециркуляционного или вытяжного воздуха в системах вентиляции и кондиционирования в режимах плавного регулирования и «открыто/закрыто» без предъявления требований по утечкам в закрытом состоянии. Клапаны воздушные КПУ могут применяться в качестве дросселирующего устройства.

Клапаны воздушные предназначены для работы при давлении до 1800 Па без деформации при длине створок до 1м.

КОНСТРУКЦИЯ

Клапан КПУ состоит из алюминиевого корпуса, алюминиевых поворотных лопаток, уплотнений, шестерен и привода.

Корпус и поворотные лопатки изготовлены из анодированного алюминиевого профиля, уплотнение из профильной резины, шестерни и опорные втулки изготовлены из пластика.

Раскрытие лопаток симметричное.

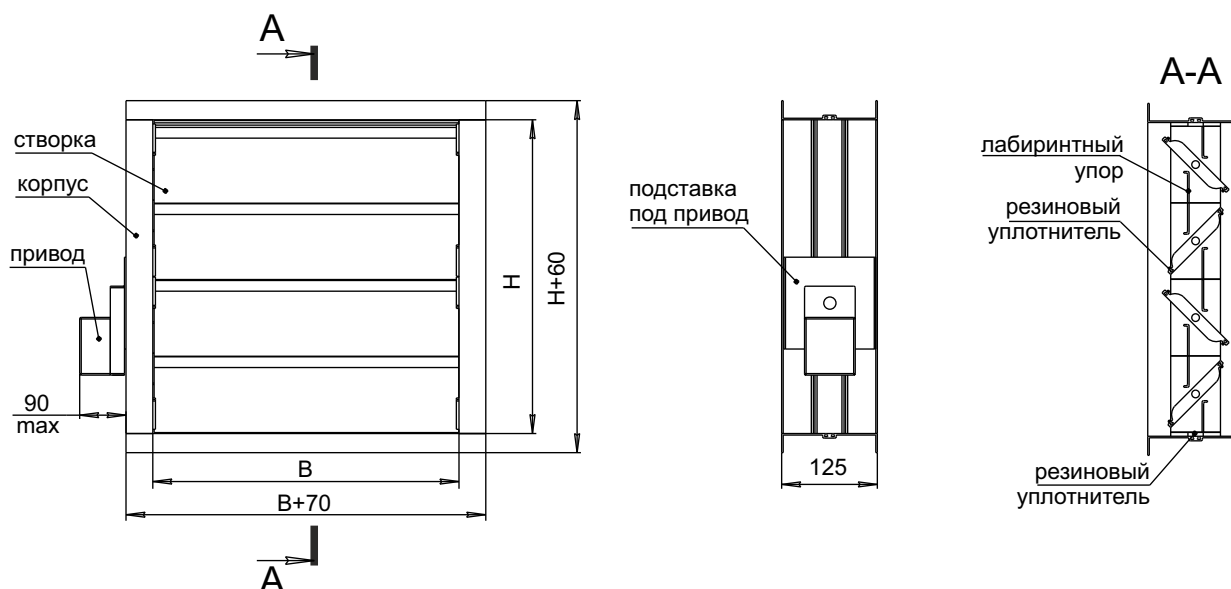
Уплотнение лопаток в стыке предусмотрено профилированной резиной заделанной в лопатку. Торцевое уплотнение лопаток с корпусом выполнено в виде лабиринтного упора.

В связи с тем, что лопатки пустотелые и их примыкание между собой и корпусом плотное и выполнено из неметаллических материалов, то клапан можно отнести к незамерзающим.

В качестве исполнительного механизма клапаны могут поставляться:

- без привода (выведена ось под электропривод)
 - с ручным приводом (установлен сектор управления)
 - с электроприводом для дистанционного управления
- Типы электроприводов:
- по напряжению питания (24В или 220В)
 - по управлению (плавной регулировки, 2-х позиционные или 3-х позиционные)
 - без пружинного возврата и с пружинным возвратом

ГАБАРИТНЫЕ И ПРИСОЕДИНИТЕЛЬНЫЕ РАЗМЕРЫ И УСТРОЙСТВО



КЛАПАН ВОЗДУШНЫЙ ДЛЯ ПРЯМОУГОЛЬНЫХ КАНАЛОВ КПУ

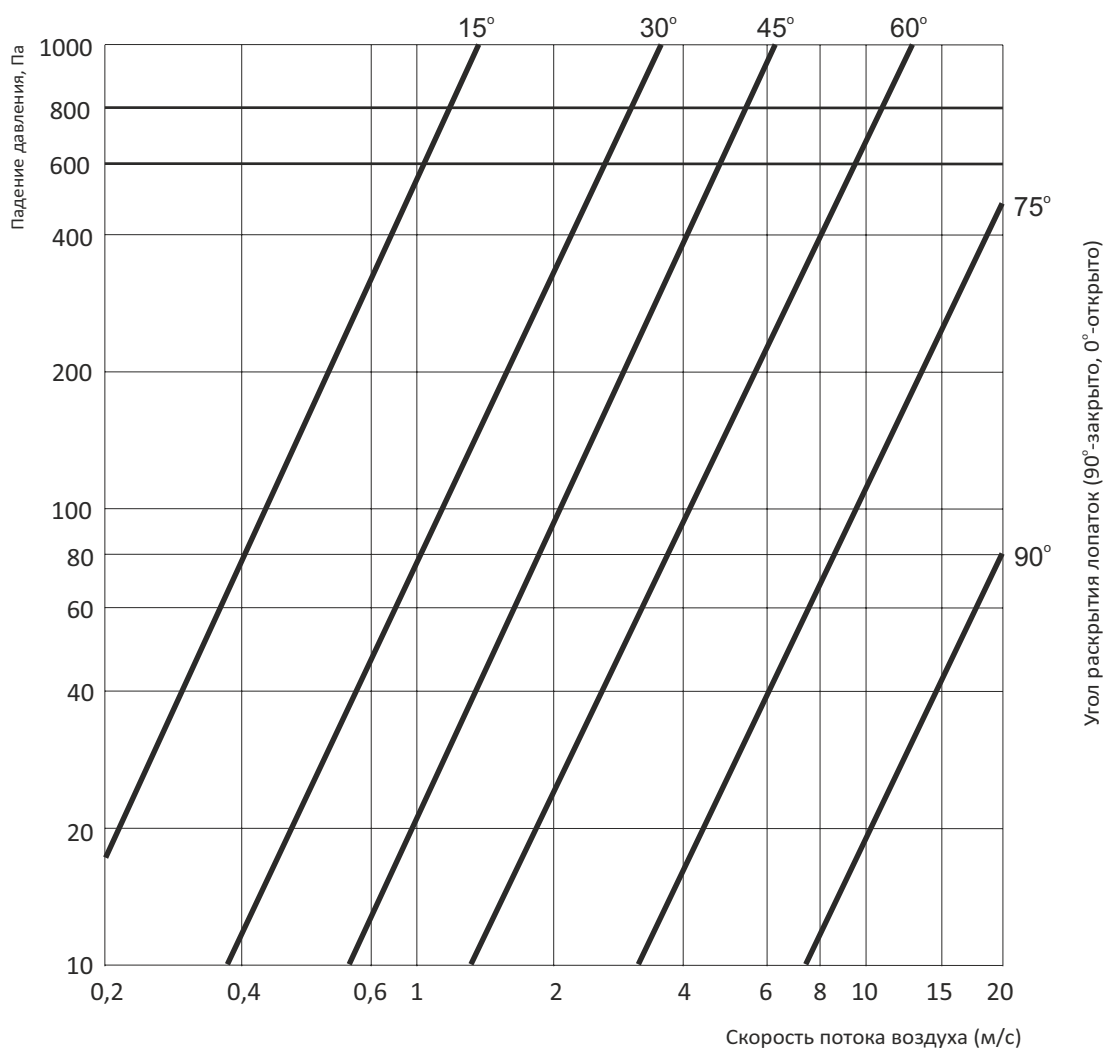
ГАБАРИТНЫЕ И ПРИСОЕДИНИТЕЛЬНЫЕ РАЗМЕРЫ

| Модель | Размеры, мм | | Масса, кг, не более |
|------------|-------------|-----|---------------------|
| | B | L | |
| КПУ-40-20 | 400 | 210 | 1,2 |
| КПУ-50-25 | 500 | 260 | 2,2 |
| КПУ-50-30 | 500 | 310 | 2,5 |
| КПУ-60-30 | 600 | 310 | 2,9 |
| КПУ-60-35 | 600 | 360 | 3,0 |
| КПУ-70-40 | 700 | 410 | 3,7 |
| КПУ-80-50 | 800 | 510 | 4,5 |
| КПУ-90-50 | 900 | 510 | 5,0 |
| КПУ-100-50 | 1000 | 510 | 5,5 |

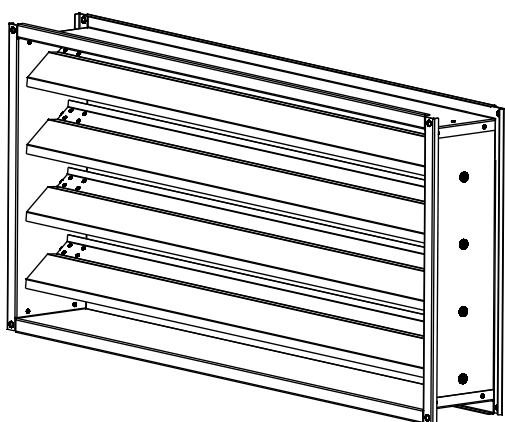
* В виду того, что лопатка сделана из алюминиевого профиля, получаемого специальным литьем, то высоту (H) необходимо выбирать с шагом 100 мм: 110/210/310 и т.д.

Крепежные отверстия выполняются при монтаже клапана по отверстиям ответных фланцев.

АЭРОДИНАМИЧЕСКИЕ ХАРАКТЕРИСТИКИ



КЛАПАН ОБРАТНЫЙ ДЛЯ ПРЯМОУГОЛЬНЫХ КАНАЛОВ КОП



МАРКИРОВКА

| | | | | |
|-----|---|---|---|-------|
| КОП | - | В | - | 70-40 |
| 1 | | 2 | | 3 |

- 1- КОП:** Клапан обратный для прямоугольных каналов
2- Исполнение клапана: отсутствие индекса обозначает установку на горизонтальных участках, индекс В- для работы на вертикальных участках на вытяжку, индекс П- для работы на вертикальных участках на приток
3- Типоразмер, см (по прямоугольному присоединительному сечению ВхН)

НАЗНАЧЕНИЕ

Клапаны обратные КОП предназначены для предотвращения перетекания воздуха в обратном направлении в системах вентиляции, кондиционирования, воздушного отопления, а также в других санитарно-технических системах.

КОНСТРУКЦИЯ

Клапан состоит из корпуса и установленных в корпусе на осях лопаток, выполненных из стали.

Клапаны КОП изготавливаются в трех исполнениях:

- КОП-для работы на горизонтальных участках (установлен вертикально)
- КОП-В-для работы на вертикальных участках (установлен горизонтально) при движении воздуха снизу вверх (на вытяжку)
- КОП-П-для работы на вертикальных участках (установлен горизонтально) при движении воздуха сверху вниз (на приток)

Лопатки клапана открываются под действием потока воздуха и возвращаются в исходное положение при отключении вентилятора.

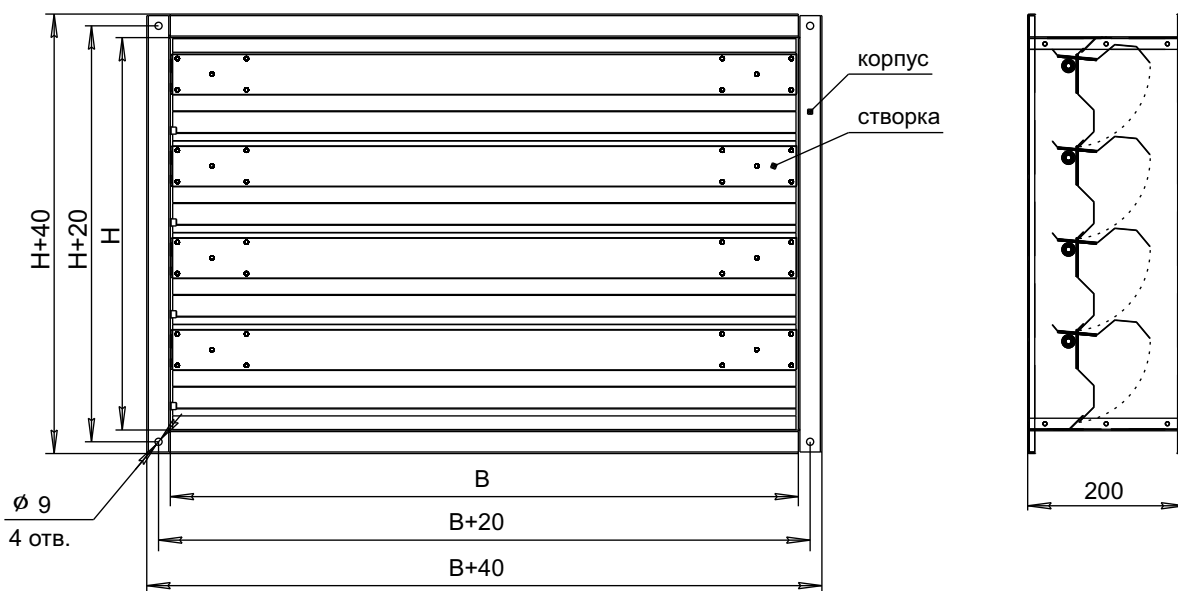
УСЛОВИЯ ЭКСПЛУАТАЦИИ

Вид климатического исполнения клапанов - У2 согласно ГОСТ 15150.

Допустимая температура перемещаемого воздуха от -40 °С до +80 °С.

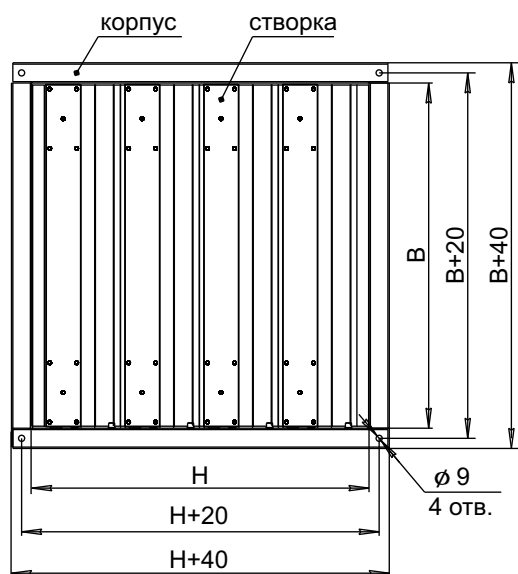
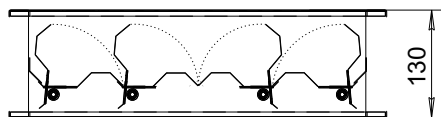
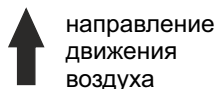
ГАБАРИТНЫЕ И ПРИСОЕДИНИТЕЛЬНЫЕ РАЗМЕРЫ И УСТРОЙСТВО

КЛАПАН КОП ДЛЯ ГОРИЗОНТАЛЬНЫХ УЧАСТКОВ

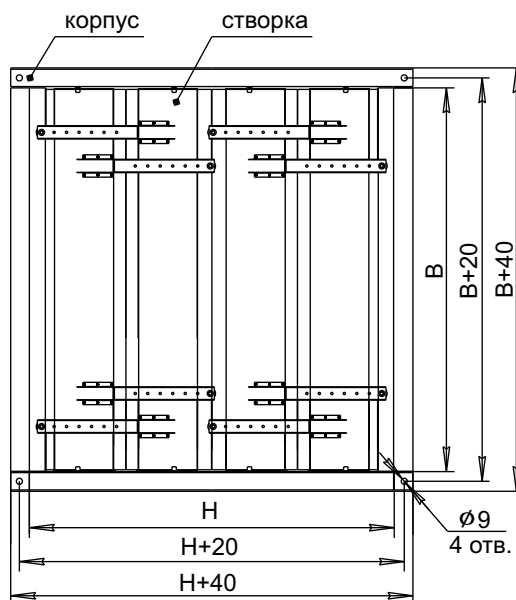
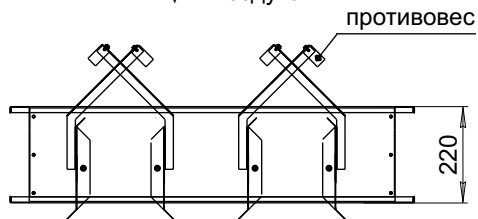
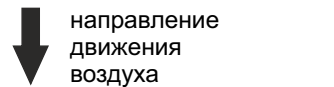


КЛАПАН ОБРАТНЫЙ ДЛЯ ПРЯМОУГОЛЬНЫХ КАНАЛОВ КОП

**КЛАПАН КОП ДЛЯ ВЕРТИКАЛЬНЫХ УЧАСТКОВ
(НА ВЫТЯЖКУ)**



**КЛАПАН КОП ДЛЯ ВЕРТИКАЛЬНЫХ УЧАСТКОВ
(НА ПРИТОК)**



| Модель | Размеры, мм | | Масса, кг не более | | |
|------------|-------------|-----|--------------------|-------|-------|
| | В | Н | КОП | КОП-В | КОП-П |
| КОП-30-15 | 300 | 150 | 4 | 4 | 6,5 |
| КОП-40-20 | 400 | 200 | 5,5 | 5,5 | 7,6 |
| КОП-50-25 | 500 | 250 | 6,4 | 6,4 | 8,6 |
| КОП-50-30 | 500 | 300 | 7,5 | 7,5 | 10 |
| КОП-60-30 | 600 | 300 | 8,6 | 8,6 | 12 |
| КОП-60-35 | 600 | 350 | 9,8 | 9,8 | 13,3 |
| КОП-70-40 | 700 | 400 | 10,5 | 10,5 | 14,7 |
| КОП-80-50 | 800 | 500 | 11,4 | 11,4 | 16,2 |
| КОП-90-50 | 900 | 500 | 13,5 | 13,5 | 17,4 |
| КОП-100-50 | 1000 | 500 | 15 | 15 | 18 |

Клапаны обратные типа КОП могут применяться в системах с рабочим давлением до 1500 Па.

Скорость потока воздуха в которых в пределах:

4-15 м/с - для клапанов типа КОП

6-15 м/с- для клапанов типа КОП-В

6-15 м/с- для клапанов типа КОП-П