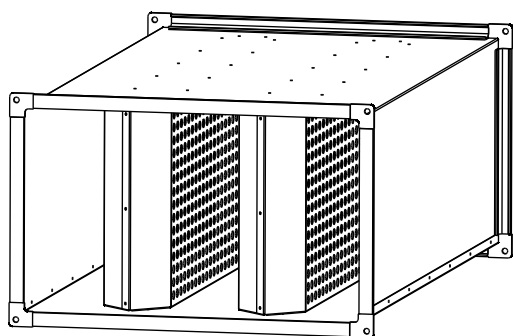


**ШУМОГЛУШИТЕЛЬ ПЛАСТИНЧАТЫЙ ДЛЯ ПРЯМОУГОЛЬНЫХ КАНАЛОВ**



**МАРКИРОВКА**

ГП	-	40-20	-	100
1		2		3

- 1- ГП: Шумоглушитель пластинчатый для прямоугольных каналов
- 2- Типоразмер, см (по прямоугольному присоединительному сечению ВxН)
- 3- Длина, см

**НАЗНАЧЕНИЕ**

Шумоглушители пластинчатые ГП предназначены для снижения аэродинамического шума, создаваемого вентиляторами, кондиционерами, воздухонагревающими устройствами, а также шума, возникающего в элементах воздуховодов. В условиях, когда требования к уровню шума особенно жесткие, могут быть использованы сразу два шумоглушителя.

Для выравнивания скорости потока воздуха по сечению воздуховода перед шумоглушителем рекомендуется устанавливать прямой участок воздуховода длиной не менее 1-1,5 м.

**КОНСТРУКЦИЯ**

Пластинчатый шумоглушитель представляет собой сборную конструкцию, состоящую из металлического корпуса, с размещенными внутри него шумопоглощающими пластинами, зафиксированными при помощи направляющих.

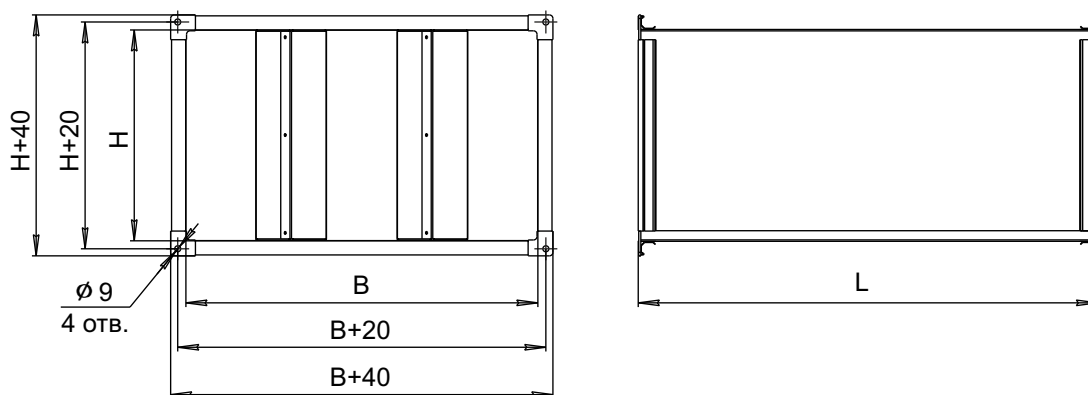
Шумоглушители изготавливаются из оцинкованной стали, в качестве шумопоглощающего материала используется негорючий экологически безопасный звукоизолирующий материал. Материал имеет защитное покрытие, предотвращающее выдувание волокон.

**УСЛОВИЯ ЭКСПЛУАТАЦИИ**

Вид климатического исполнения - У2 согласно ГОСТ 15150.

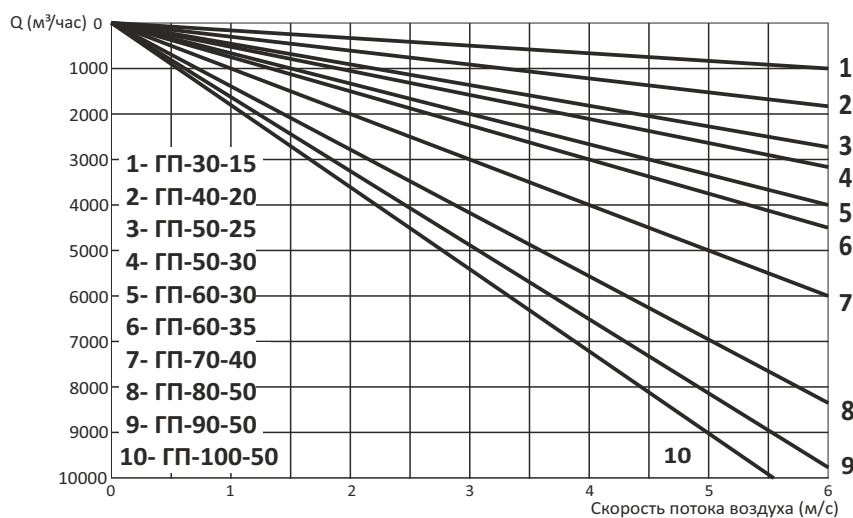
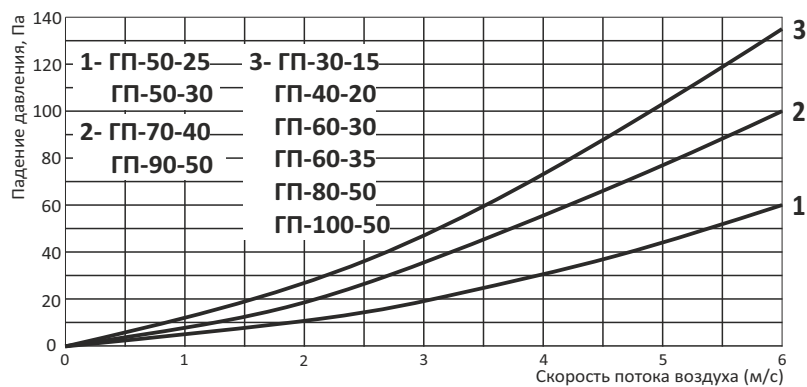
Допустимая температура перемещаемого воздуха от -30 °С до +80 °С.

**ГАБАРИТНЫЕ И ПРИСОЕДИНИТЕЛЬНЫЕ РАЗМЕРЫ**



Модель	Размеры, мм			Масса, кг
	В	Н	L	
ГП-30-15	300	150	1000	21
ГП-40-20	400	200		23
ГП-50-25	500	250		25
ГП-50-30	500	300		29
ГП-60-30	600	300		31
ГП-60-35	600	350		37
ГП-70-40	700	400		45
ГП-80-50	800	500		56
ГП-90-50	900	500		62
ГП-100-50	1000	500		68

АЭРОДИНАМИЧЕСКИЕ ХАРАКТЕРИСТИКИ



ЭФФЕКТИВНОСТЬ СНИЖЕНИЯ ШУМА ПО ОКТАНОВЫМ ЧАСТОТАМ

