

НАЗНАЧЕНИЕ

Шумоглушитель канальный для круглых каналов предназначен для снижения аэродинамического шума, возникающего при работе оборудования в системах вентиляции и кондиционирования. Преимущественно шумоглушители устанавливаются между вентиляторами и магистральными воздуховодами. В приточных и вытяжных системах принудительной вентиляции применяются как для защиты от шума обслуживаемых помещений, так и для снижения шума, поступающего от вентиляторов наружу.

КОНСТРУКЦИЯ

Шумоглушители изготавливаются из оцинкованной листовой стали, в качестве шумопоглощающего материала используется негорючий экологически безопасный звукоизолирующий материал. Материал имеет защитное покрытие, предотвращающее выдувание волокон.

УСЛОВИЯ ЭКСПЛУАТАЦИИ

Вид климатического исполнения шумоглушителей - У1 согласно ГОСТ 15150.

Допустимая температура перемещаемого воздуха от -30°C до +50°C.

Для выравнивания скорости потока воздуха по сечению воздуховода перед шумоглушителем рекомендуется устанавливать прямой участок воздуховода длиной не менее 1-1,5 м.

МАРКИРОВКА

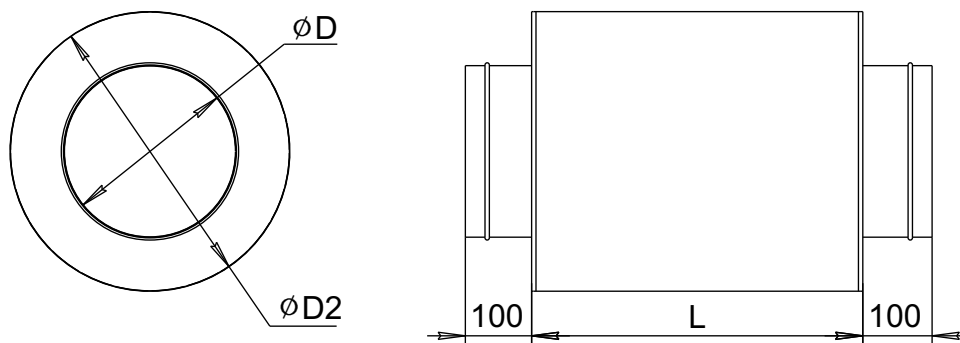
ГТК	-	250	-	600
1		2		3

- 1- ГТК: Шумоглушитель трубчатый для круглых каналов
- 2- Типоразмер, мм (соответствует размеру круглых присоединительных патрубков)
- 3- Длина шумоглушителя

ТЕХНИЧЕСКИЕ ХАРАКТЕРИСТИКИ

Модель	Размеры, мм			Масса (кг)	Шумоглушение (дБ) на средних частотах					
	D	D2	L		125	250	500	1000	2000	4000
ГТК-100-600	100	205	600	5,2	7	15	25	33	29	24
ГТК-100-900	100	205	900	6,9	9	22	32	36	33	31
ГТК-125-600	125	230	600	5,9	5	13	21	37	37	31
ГТК-125-900	125	230	900	7,8	7	16	28	38	38	35
ГТК-160-600	160	265	600	7,7	3	11	22	33	42	29
ГТК-160-900	160	265	900	10,2	8	14	23	39	37	25
ГТК-200-600	200	305	600	8,9	4	8	15	31	28	20
ГТК-200-900	200	305	900	11,7	8	9	20	32	35	23
ГТК-250-600	250	355	600	10,6	6	9	13	24	15	15
ГТК-250-900	250	355	900	13,7	8	11	20	33	24	18
ГТК-315-600	315	420	600	16,9	2	6	11	14	9	4
ГТК-315-900	315	420	900	21,2	7	9	16	30	18	14

ГАБАРИТНЫЕ И ПРИСОЕДИНИТЕЛЬНЫЕ РАЗМЕРЫ



АЭРОДИНАМИЧЕСКИЕ ХАРАКТЕРИСТИКИ

