

МАРКИРОВКА

НКК	-	В	-	250
1		2		3

- 1- **НКК**: Нагреватель для круглых каналов
- 2- **В**: Тип теплоносителя - вода
- 3- **Типоразмер**, мм (соответствует размеру круглых присоединительных патрубков)

НАЗНАЧЕНИЕ

Водяные воздухонагреватели применяются для нагрева приточного, рециркуляционного воздуха или их смеси в компактных стационарных системах вентиляции и кондиционирования производственных, общественных или жилых помещений.

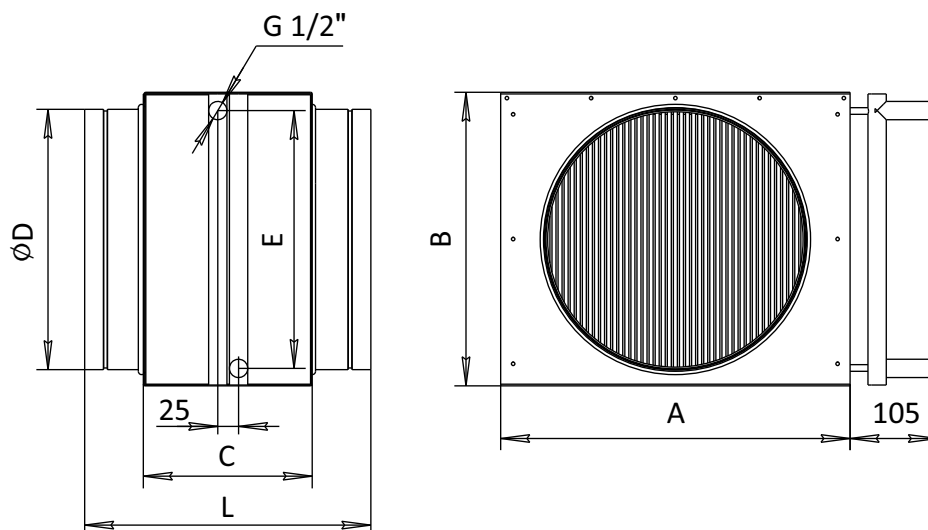
КОНСТРУКЦИЯ

Корпус изготовлен из оцинкованной листовой стали. Теплообменники изготавливаются в двухрядном исполнении. Поверхность теплообмена выполнена из алюминиевых пластин и проходящих через них алюминиевых труб.

УСЛОВИЯ ЭКСПЛУАТАЦИИ

Обрабатываемый воздух не должен содержать твердые, клейкие или агрессивные примеси, которые могут вызвать коррозию меди, алюминия, цинка. Воздухонагреватели предназначены для использования в условиях умеренного климата 3-ой категории размещения по ГОСТ 15150. Максимальная температура воды не должна превышать 170 °С, а максимальное давление 1,5 МПа.

ГАБАРИТНЫЕ И ПРИСОЕДИНИТЕЛЬНЫЕ РАЗМЕРЫ



Модель	A	B	C	D	E(±2)	L
	мм	мм	мм	мм	мм	мм
НКК-160-В	270	205	205	160	165	345
НКК-200-В	295	230	205	200	185	345
НКК-250-В	345	280	205	250	236	345
НКК-315-В	420	355	205	315	315	345

ТЕХНИЧЕСКИЕ ХАРАКТЕРИСТИКИ

Модель	Расход воздуха	Расход воды	Гидравлическое сопротивление	Теплопроизводительность	Температура воздуха на выходе
	(м ³ /час)	(м ³ /час)	(кПа)	(кВт)	(°С)
НКК-160-В	260	0,14	0,68	4	18
НКК-200-В	400	0,22	1,78	6,2	18
НКК-250-В	620	0,35	5,23	9,7	18
НКК-315-В	1000	0,56	6,27	15,6	18

Температура наружного воздуха Тн= -28 °С

Температурный перепад воды: 95/70 °С

АЭРОДИНАМИЧЕСКИЕ ХАРАКТЕРИСТИКИ

