

**МАРКИРОВКА**

<b>НКП</b>	<b>- В</b>	<b>- 40-20</b>	<b>/ 2</b>
<b>1</b>	<b>2</b>	<b>3</b>	<b>4</b>

- 1- НКП: Нагреватель для прямоугольных каналов
- 2- В: Тип теплоносителя - вода
- 3- Типоразмер, см (соответствует проходному сечению)
- 4- Количество рядов

**НАЗНАЧЕНИЕ**

Водяные воздухонагреватели применяются для нагрева приточного, рециркуляционного воздуха или их смеси в компактных стационарных системах вентиляции и кондиционирования производственных, общественных или жилых помещений.

**КОНСТРУКЦИЯ**

Корпус изготовлен из оцинкованной листовой стали. Теплообменник изготовлен из алюминиевых пластин и проходящих через них медных трубок.  
 Теплоноситель: вода или незамерзающие смеси.

**УСЛОВИЯ ЭКСПЛУАТАЦИИ**

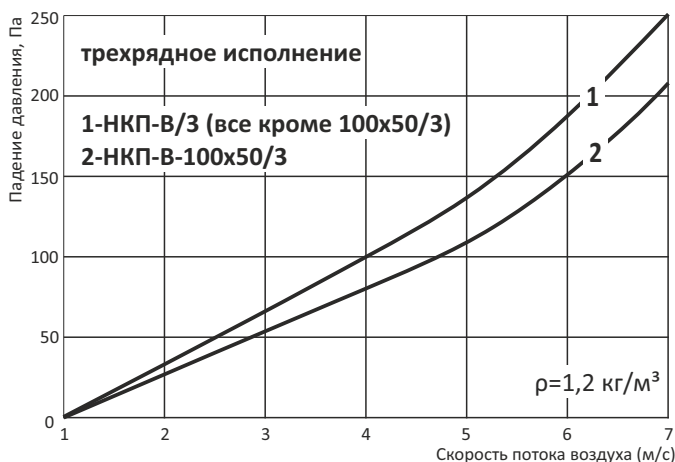
Максимальная температура воды не должна превышать 170 °С, а максимальное давление 1,5 МПа.  
 Диаметры подводящих и отводящих патрубков G1".  
 Обрабатываемый воздух не должен содержать твердые, клейкие или агрессивные примеси, которые могут вызвать коррозию меди, алюминия, цинка.

**ТЕХНИЧЕСКИЕ ХАРАКТЕРИСТИКИ**

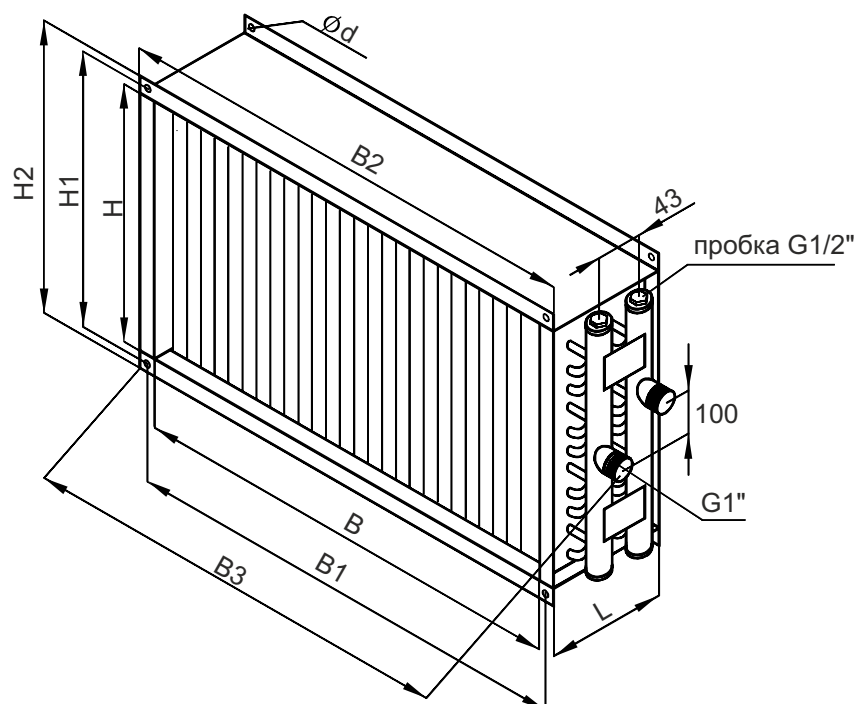
Модель	Двухрядное исполнение				Трехрядное исполнение			
	Расход воздуха	Расход воды	Гидравлическое сопротивление	Производительность по теплу	Расход воздуха	Расход воды	Гидравлическое сопротивление	Производительность по теплу
	(м <sup>3</sup> /ч)	(м <sup>3</sup> /ч)	(кПа)	(кВт)	(м <sup>3</sup> /ч)	(м <sup>3</sup> /ч)	(кПа)	(кВт)
НКП-В-40-20	1040	0,6	1,97	16,9	1440	0,98	7,2	28,09
НКП-В-50-25	1625	0,95	3,02	26,4	2250	1,53	13	45,04
НКП-В-50-30	1950	1,13	3,15	31,7	2700	1,84	18,4	52,67
НКП-В-60-30	2340	1,36	5,01	38	3240	2,21	21,08	63,2
НКП-В-60-35	2730	1,59	5,85	44,3	3780	2,66	22,09	74,2
НКП-В-70-40	3640	2,12	7,79	59,1	5040	3,54	31,55	98,9
НКП-В-80-50	5200	3,02	12,31	84,5	7200	4,9	46,36	140,45
НКП-В-90-50	5850	3,4	17,44	95	8100	5,69	52,51	159
НКП-В-100-50	6500	3,78	20,7	105,6	9000	6,32	46,36	176,7

Температура наружного воздуха: для двухрядного исполнения Тн=-30 °С, для трехрядного исполнения Тн=-40 °С.  
 Температурный перепад воды: 95/70 °С.

**АЭРОДИНАМИЧЕСКИЕ ХАРАКТЕРИСТИКИ**



ГАБАРИТНЫЕ И ПРИСОЕДИНИТЕЛЬНЫЕ РАЗМЕРЫ



Модель	Рядность	Размеры, мм									Масса (кг)
		B	B1	B2	B3	H	H1	H2	L	d	
НКП-В-30-15	Двухрядный	300	320	340	432	150	170	170	164	9	4,1
	192								5,6		
НКП-В-40-20	Двухрядный	400	420	440	532	200	220	240	164	9	5,6
	192								7,1		
НКП-В-50-25	Двухрядный	500	520	540	632	250	270	290	164	9	6,6
	192								8,6		
НКП-В-50-30	Двухрядный	500	520	540	632	300	320	340	164	9	7,1
	192								10,1		
НКП-В-60-30	Двухрядный	600	620	640	732	300	320	340	164	9	8,1
	198								11,6		
НКП-В-60-35	Двухрядный	600	620	640	732	350	370	390	164	9	8,8
	192								13,1		
НКП-В-70-40	Двухрядный	700	720	740	832	400	420	440	164	9	10,6
	192								14,6		
НКП-В-80-50	Двухрядный	800	820	840	932	500	520	540	164	9	13,5
	192								16,1		
НКП-В-90-50	Двухрядный	900	930	960	1042	500	530	560	164	9	16,4
	192								17,6		
НКП-В-100-50	Двухрядный	1000	1030	1060	1142	500	530	560	164	11	18,5
	198								19,8		