

МАРКИРОВКА

КВР	-	355	-	2	/	D
1		2		3		4

- 1- **КВР**: Вентилятор радиальный (центробежный) кухонный
- 2- Типоразмер
- 3- Количество полюсов электродвигателя (параметр напрямую связан частотой вращения вала)
- 4- Напряжение питания электродвигателя (Е-220В, D-380В)

НАЗНАЧЕНИЕ

Радиальные кухонные вентиляторы КВР предназначены для вытяжной вентиляции. Вентиляторы обеспечивают перемещение среды с высокой температурой. Идеально функционирует в различных системах вентиляции для:

- кухонных вытяжных систем
- вентиляции промышленных хлебопекарен
- удаления газов, образующихся при проведении сварочных работ

КОНСТРУКЦИЯ

Корпус выполнен из оцинкованной стали со звуко и теплоизоляцией из минеральной ваты толщиной 50мм. Откидывающийся на шарнирах блок двигатель-крыльчатка обеспечивает легкий доступ во внутреннее пространство вентилятора для удобной чистки.

Диаметр патрубков на входе и выходе соответствует стандартным размерам вентиляционных каналов. Вентилятор устанавливается на монтажной несущей раме со встроенными виброгасителями.

ДВИГАТЕЛЬ

Вентиляторы комплектуются однофазными и трехфазными двигателями с короткозамкнутым ротором. Класс изоляции обмотки F. Тип защиты IP 54.

Применяются радиальные рабочие колеса с вперед и назад загнутыми лопатками.

Регулировка скорости может быть как плавной, так и ступенчатой и осуществляться посредством трансформаторного или частотного регулятора. К одному регулирующему устройству могут подключаться сразу несколько вентиляторов при условии, что общая мощность и рабочий ток не будут превышать номинальные параметры регулятора.

МОНТАЖ

Вентилятор предназначен для соединения с круглыми воздуховодами. Крепление вентилятора на стену осуществляется при помощи монтажного кронштейна КМ-КВР (приобретается отдельно). Подключение к электросети осуществляется с помощью клеммной коробки, установленной на электродвигателе.

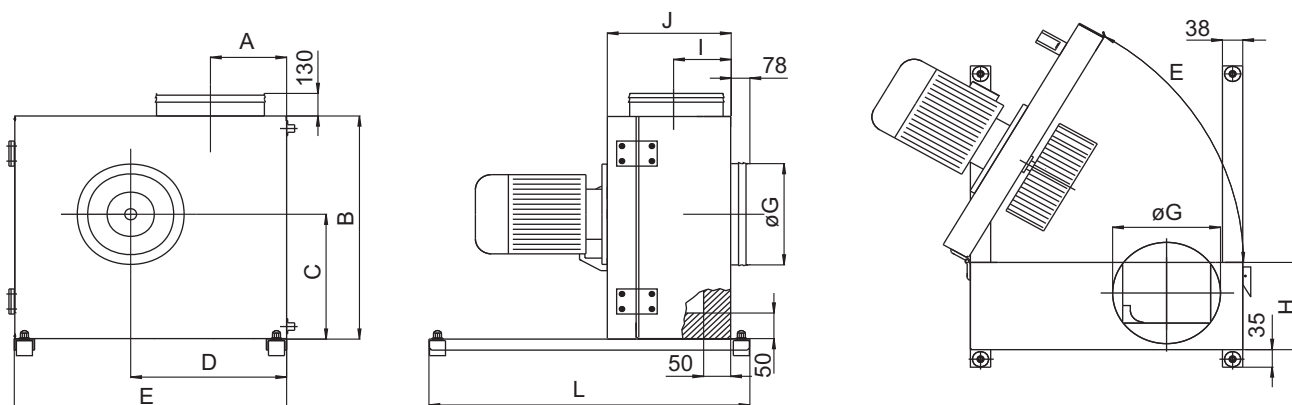
УСЛОВИЯ ЭКСПЛУАТАЦИИ

Вентиляторы радиальные кухонные КВР предназначены для перемещения невзрывоопасных газовых сред с температурой не выше 80 °С, содержащих твердые примеси не более 100 мг/м³, не содержащих липких и волокнистых материалов, в условиях умеренного климата 2-ой категории размещения (1-ой категории при защите двигателя от прямого солнечного воздействия и атмосферных осадков) по ГОСТ 15150-69 с температурой окружающей среды от минус 40 до плюс 40°С.

ТЕХНИЧЕСКИЕ ХАРАКТЕРИСТИКИ

Модель	Напряжение питания (В)	Частота тока (Гц)	Номинальный ток (А)	Установленная мощность (Вт)	Частота вращения (об/мин)	Вес (кг)
КВР-160/4D	380	50	0,7	180	1350	24
КВР-160/4E	220		1,6	180	1350	25
КВР-180/4E	220		1,6	180	1350	29
КВР-200/4D	380		1,7	550	1360	36
КВР-200/4E	220		3,9	550	1360	40
КВР-225/4D	380		2,1	750	1350	40
КВР-225/4E	220		5,8	750	1350	43
КВР-250/4D	380		3,6	1500	1410	53
КВР-250/4E	220		9,7	1500	1420	53
КВР-280/4D	380		5,2	2200	1420	63
КВР-315/4D	380		0,9	250	1320	75
КВР-315/2D	380		3,8	1500	2880	68
КВР-355/4D	380		1,2	370	1320	82
КВР-355/2D	380		4,8	2200	2810	71
КВР-355/4E	220		2,8	370	1320	80

ГАБАРИТНЫЕ И ПРИСОЕДИНИТЕЛЬНЫЕ РАЗМЕРЫ



Модель	A мм	B мм	C мм	D мм	E мм	G мм	H мм	J мм	L мм
КВР-160	127	382	213	248	435	160	149	207	450
КВР-180	134	412	230	269	470	200	161	219	450
КВР-200	142	445	249	292	510	200	174	232	450
КВР-225	146	455	256	301	522	225	193	251	600
КВР-250	161	500	282	333	576	250	213	272	600
КВР-280	171	537	295	360	625	280	234	291	600
КВР-315	187	600	339	398	690	315	249	307	800
КВР-355	207	655	372	451	770	355	273	331	700

АЭРОДИНАМИЧЕСКИЕ ХАРАКТЕРИСТИКИ

