

Вентиляторы радиальные среднего давления

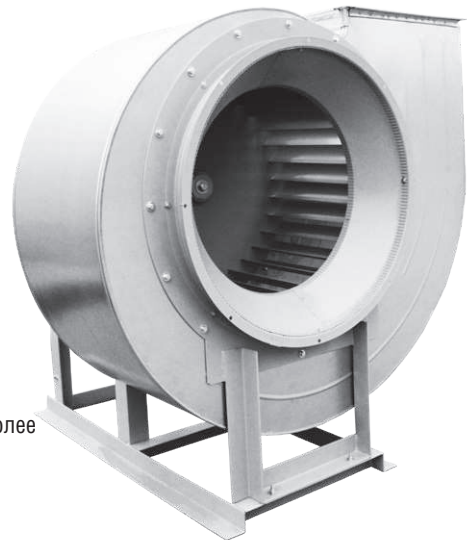


Общие сведения

- Среднего давления
- Одностороннего всасывания
- Корпус спиральный поворотный
- Лопатки рабочего колеса-загнутые вперед
- Количество лопаток рабочего колеса – 32
- Направление вращения – правое и левое

Назначение

- Системы кондиционирования воздуха
- Системы вентиляции производственных, общественных и жилых зданий
- Технологические установки различного назначения: перемещение воздуха и других газопаровоздушных смесей, с содержанием пыли и других твердых примесей не более 0,1 г/м³, не содержащих липких и волокнистых материалов
- Другие производственные и санитарно-технические цели



Общеобменная вентиляция

ОСНОВНЫЕ ВАРИАНТЫ ИЗГОТОВЛЕНИЯ

индекс	Назначение и материалы
–	Общепромышленное исполнение, материал – углеродистая сталь
Ж2	Общепромышленное теплостойкое исполнение (допустимая температура перемещаемой среды – до +200 °С), материал – углеродистая сталь
К1	Коррозионностойкое исполнение, материал – нержавеющая сталь
К1Ж2	Коррозионностойкое теплостойкое исполнение, материал – нержавеющая сталь (допустимая температура – до +200 °С)
В	Взрывозащищенное исполнение из разнородных металлов, материал – углеродистая сталь, латунь
ВЖ2	Взрывозащищенное теплостойкое исполнение из разнородных металлов, материал – углеродистая сталь, латунь (допустимая температура – до +200 °С)
ВК1	Взрывозащищенное коррозионностойкое исполнение из разнородных металлов, материал – нержавеющая сталь, латунь
ВК3	Взрывозащищенное исполнение, материал – алюминиевые сплавы

Вентиляторы радиальные среднего давления ВР 280-46 и аналоги изготавливаются по 1-ой и 5-ой схемам исполнения. Производительность от 600 м³/ч до 120 000 м³/ч, полное давление от 250 Па до 3000 Па. Вентиляторы среднего давления применяют в системах, где требуется стабильность аэродинамических параметров и введены жесткие ограничения на габаритные размеры. Не рекомендуется использовать эти вентиляторы при работе на всасывание и для параллельной работы без элементов сети.

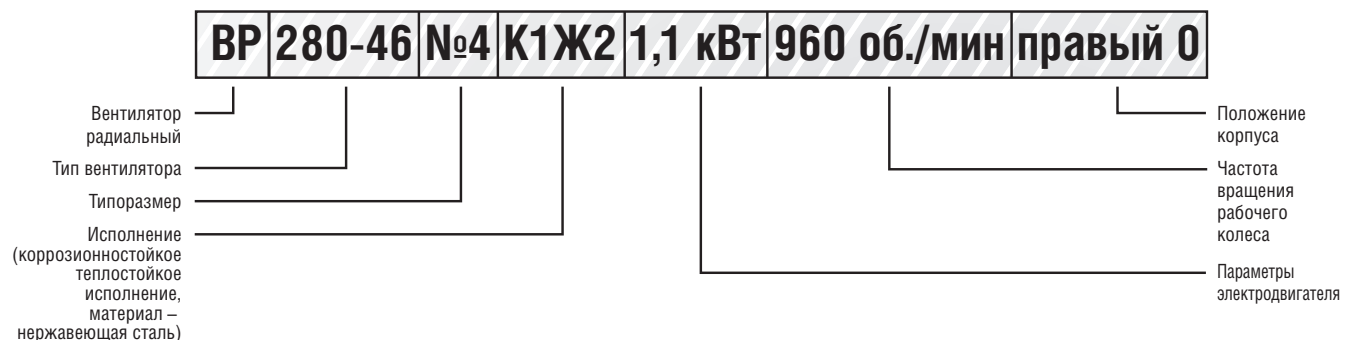
Условия эксплуатации

- Вентиляторы эксплуатируются в условиях умеренного (У), тропического (Т) первой (1), второй (2) и третьей (3) категории размещения, согласно ГОСТ 15150-69.
- Допустимая температура окружающей среды от – 60°С до + 40°С

Нормативные документы

- ТУ 4861-005-85589750-2010
- ТУ 4861-001-85589750-2008

Условное обозначение вентилятора радиального среднего давления (пример):

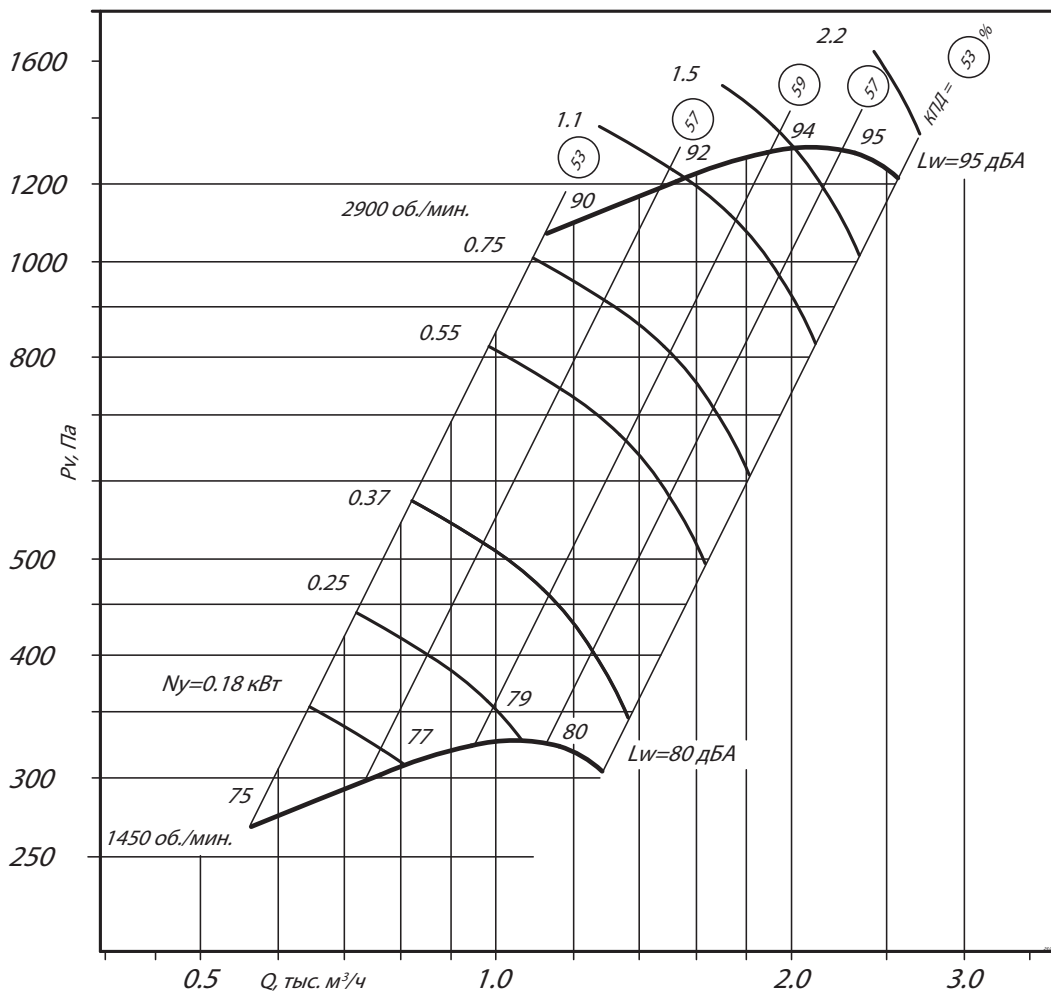


ТЕХНИЧЕСКИЕ ХАРАКТЕРИСТИКИ ВР 280-46-2, исполнение 1

Марка вентилятора	Конструктивное исполнение	Электродвигатель			Параметры в рабочей зоне		Масса*, кг	Виброизоляторы	
		Частота вращения, об/мин.	Установленная мощность, кВт	Тип электродвигателя	Производительность, 1000 м³/ч	Полное давление, Па		Марка	Количество в комплекте
ВР 280-46 №2	1	1450	0,18	56В4	0,57 - 0,80	270 - 310	20	ДО-38	4
		1450	0,25	63А4	0,57 - 1,07	270 - 330	22		
		1450	0,37	63В4	0,57 - 1,30	270 - 305	22		
		2900	1,1	71В2	1,11 - 1,57	1080 - 1210	25		
		2900	1,5	80А2	1,11 - 2,00	1080 - 1310	25		
		2900	2,2	80В2	1,11 - 2,55	1080 - 1220	31		

*При изменении типа двигателя масса может меняться

АЭРОДИНАМИЧЕСКИЕ ХАРАКТЕРИСТИКИ ВР 280-46-2, исполнение 1



Аксессуары и комплектующие



Гибкие вставки, стр. 293



Виброизоляторы, стр. 296



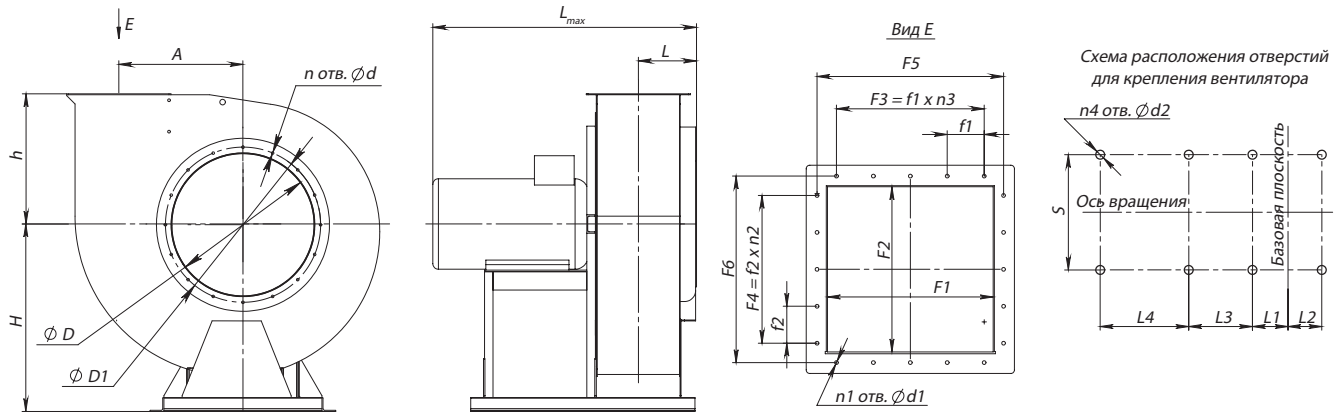
Преобразователи частоты, стр. 304



Клапаны, стр. 305



ГАБАРИТНЫЕ И ПРИСОЕДИНИТЕЛЬНЫЕ РАЗМЕРЫ ВР 280-46-2, исполнение 1



Конструкторский отдел оставляет за собой право для улучшения качества выпускаемой продукции вносить изменения размеров и комплектации без уведомления.

ГАБАРИТНО-ПРИСОЕДИНИТЕЛЬНЫЕ РАЗМЕРЫ ВР 280-46-2, исполнение 1

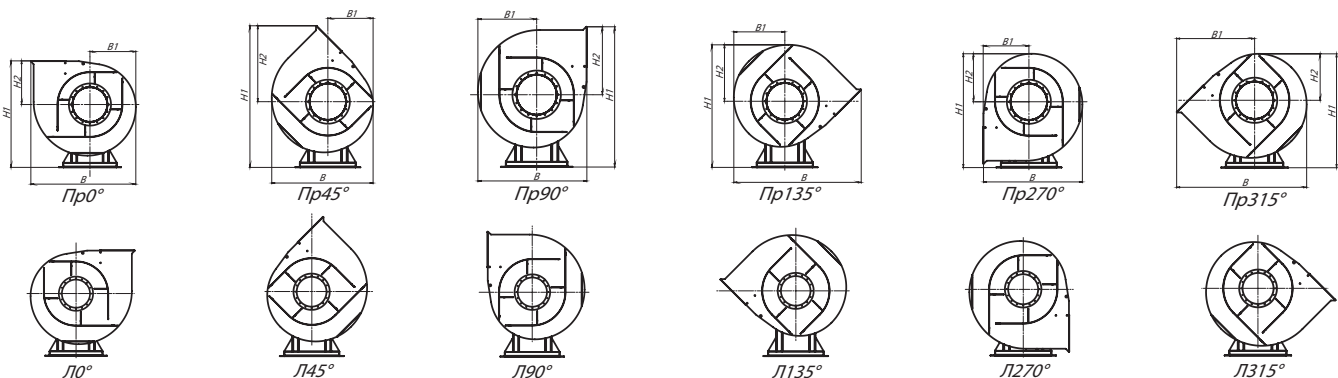
Типоразмер вентилятора	A, мм	D, мм	D1, мм	F1, мм	F2, мм	F3, мм	F4, мм	F5, мм	F6, мм	H, мм	L _{max} , мм	L, мм	L1, мм	L2, мм	L3, мм	L4, мм
ВР 280-46 №2	130	212	245	140	140	-	-	162	162	250	600	148	58	-	210	-

Типоразмер вентилятора	L5, мм	S, мм	S1, мм	S2, мм	d, мм	d1, мм	d2, мм	f1, мм	f2, мм	h, мм	n _{отв.} , шт	n1 _{отв.} , шт	n2 _{отв.} , шт	n3 _{отв.} , шт	n4 _{отв.} , шт
ВР 280-46 №2	-	220	-	-	10,5	8	12	-	-	166	6	4	-	-	4

ГАБАРИТНО-ПРИСОЕДИНИТЕЛЬНЫЕ РАЗМЕРЫ ВР 280-46-2, исполнение 1, зависящие от положения корпуса (см. чертеж на стр. 8)

Типоразмер вентилятора	ПРО°/ЛО°				ПР45°/Л45°				ПР90°/Л90°			
	B, мм	B1, мм	H1, мм	H2, мм	B, мм	B1, мм	H1, мм	H2, мм	B, мм	B1, мм	H1, мм	H2, мм
ВР 280-46 №2	373	153	416	166	330	140	522	272	343	177	470	220

Типоразмер вентилятора	ПР135°/Л135°				ПР270°/Л270°				ПР315°/Л315°			
	B, мм	B1, мм	H1, мм	H2, мм	B, мм	B1, мм	H1, мм	H2, мм	B, мм	B1, мм	H1, мм	H2, мм
ВР 280-46 №2	437	165	440	190	343	166	403	153	438	272	390	140



АКУСТИЧЕСКИЕ ХАРАКТЕРИСТИКИ ВР 280-46-2, исполнение 1

Марка вентилятора	Конструктивное исполнение	Частота вращения, об/мин	Значение L _{p1} в октавных полосах f, Гц								L _{pa} , дБА
			63	125	250	500	1000	2000	4000	8000	
ВР 280-46 №2	схема 1	1500	71	75	77	84	70	67	60	86	90
		3000	83	88	91	94	95	87	84	99	93

Акустические характеристики измерены со стороны нагнетания при номинальном режиме работы вентилятора. На стороне всасывания уровни звуковой мощности на 3 дБ ниже уровня, приведенных в таблице.

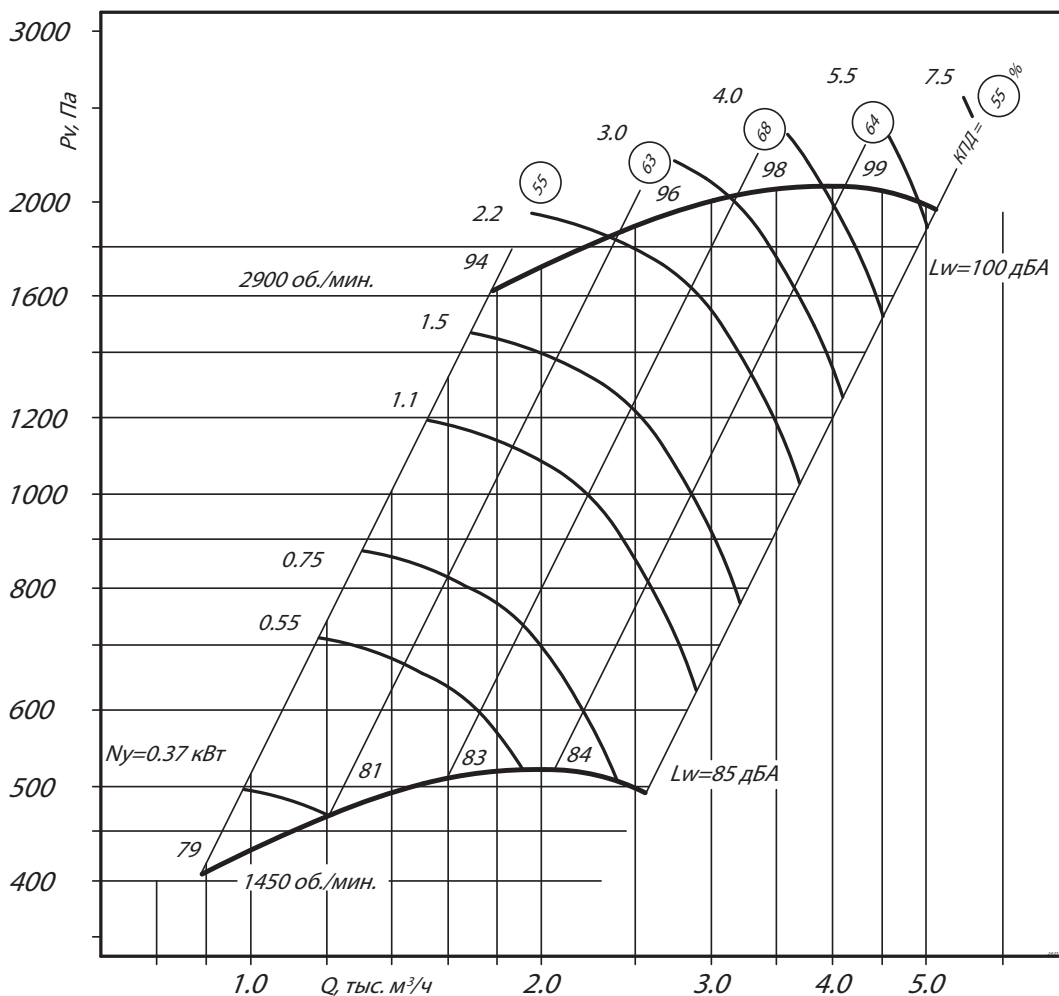
На границах рабочего участка аэродинамические уровни звуковой мощности на 3 дБ выше уровня звуковой мощности, соответствующего номинальному режиму работы вентилятора.

ТЕХНИЧЕСКИЕ ХАРАКТЕРИСТИКИ ВР 280-46-2,5, исполнение 1

Марка вентилятора	Конструктивное исполнение	Электродвигатель			Параметры в рабочей зоне		Масса*, кг	Виброизоляторы	
		Частота вращения, об/мин.	Установленная мощность, кВт	Тип электродвигателя	Производительность, 1000 м³/ч	Полное давление, Па		Марка	Количество в комплекте
ВР 280-46 №2,5	1	1450	0,37	63B4	0,89 - 1,20	410 - 470	30	ДО-38	4
		1450	0,55	71A4	0,89 - 1,90	410 - 520	32		
		1450	0,75	71B4	0,89 - 2,40	410 - 510	27		
		1450	1,1	80A4	0,89 - 2,55	410 - 495	32		
		2900	2,2	80B2	1,80 - 2,45	1600 - 1830	38		
		2900	3,0	90L2	1,80 - 3,20	1600 - 2040	42		
		2900	4,0	100S2	1,80 - 3,90	1600 - 2100	49		
		2900	5,5	100L2	1,80 - 4,90	1600 - 2000	53		
		2900	7,5	M112M2	1,80 - 5,10	1600 - 2000	74	ДО-39	

*При изменении типа двигателя масса может меняться

АЭРОДИНАМИЧЕСКИЕ ХАРАКТЕРИСТИКИ ВР 280-46-2,5, исполнение 1



Аксессуары и комплектующие



Гибкие вставки, стр. 293



Виброизоляторы, стр. 296



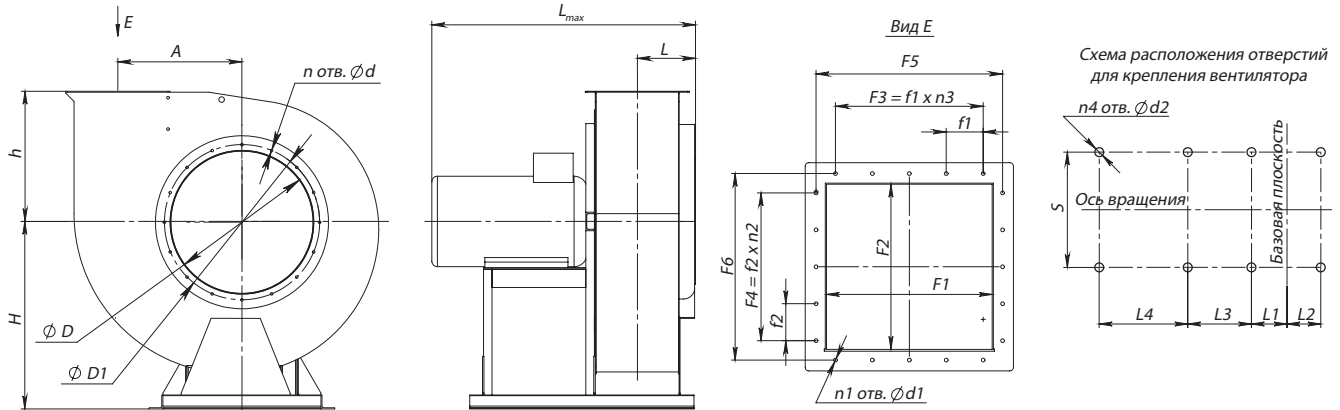
Преобразователи частоты, стр. 304



Клапаны, стр. 305



ГАБАРИТНЫЕ И ПРИСОЕДИНИТЕЛЬНЫЕ РАЗМЕРЫ ВР 280-46-2,5, исполнение 1



Конструкторский отдел оставляет за собой право для улучшения качества выпускаемой продукции вносить изменения размеров и комплектации без уведомления.

Общеобменная вентиляция

ГАБАРИТНО-ПРИСОЕДИНИТЕЛЬНЫЕ РАЗМЕРЫ ВР 280-46-2,5, исполнение 1

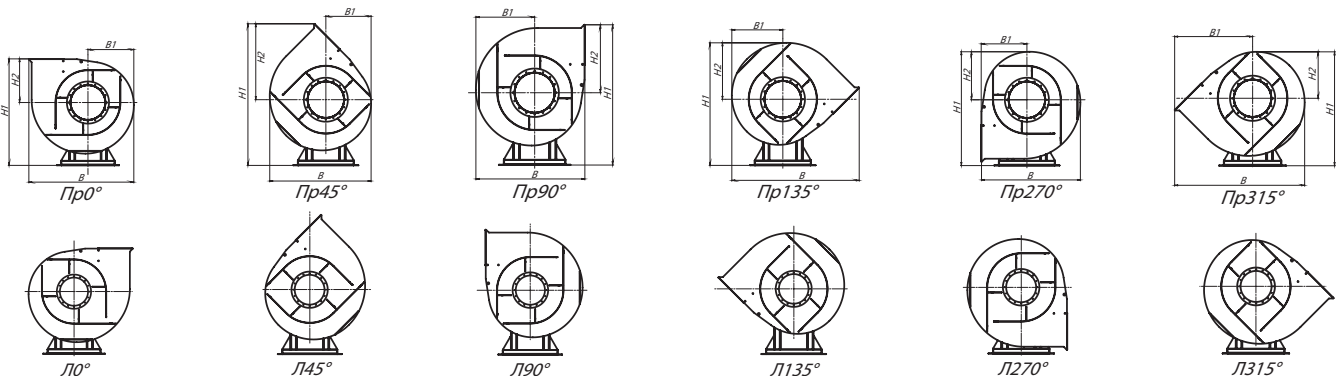
Типоразмер вентилятора	A, мм	D, мм	D1, мм	F1, мм	F2, мм	F3, мм	F4, мм	F5, мм	F6, мм	H, мм	L _{max} , мм	L, мм	L1, мм	L2, мм	L3, мм	L4, мм
ВР 280-46 №2,5	162	257	292	175	175	-	-	197	197	320	687	165	265	32	-	-

Типоразмер вентилятора	L5, мм	S, мм	S1, мм	S2, мм	d, мм	d1, мм	d2, мм	f1, мм	f2, мм	h, мм	n _{отв.} , шт	n1 _{отв.} , шт	n2 _{отв.} , шт	n3 _{отв.} , шт	n4 _{отв.} , шт
ВР 280-46 №2,5	-	220	-	-	10,5	8	12	-	-	198	8	4	-	-	4

ГАБАРИТНО-ПРИСОЕДИНИТЕЛЬНЫЕ РАЗМЕРЫ ВР 280-46-2,5, исполнение 1, зависящие от положения корпуса (см. чертеж на стр. 8)

Типоразмер вентилятора	ПРО°/ЛО°				ПР45°/Л45°				ПР90°/Л90°			
	B, мм	B1, мм	H1, мм	H2, мм	B, мм	B1, мм	H1, мм	H2, мм	B, мм	B1, мм	H1, мм	H2, мм
ВР 280-46 №2,5	458	189	518	198	410	174	650	330	419	221	590	270

Типоразмер вентилятора	ПР135°/Л135°				ПР270°/Л270°				ПР315°/Л315°			
	B, мм	B1, мм	H1, мм	H2, мм	B, мм	B1, мм	H1, мм	H2, мм	B, мм	B1, мм	H1, мм	H2, мм
ВР 280-46 №2,5	535	205	556	236	419	198	510	190	536	331	495	175



АКУСТИЧЕСКИЕ ХАРАКТЕРИСТИКИ ВР 280-46-2,5, исполнение 1

Марка вентилятора	Конструктивное исполнение	Частота вращения, об/мин	Значение L _p в октавных полосах f, Гц								L _{pa} , дБА
			63	125	250	500	1000	2000	4000	8000	
ВР 280-46 №2,5	схема 1	1500	76	77	78	79	74	72	70	83	90
		3000	92	92	93	94	95	90	88	100	93

Акустические характеристики измерены со стороны нагнетания при номинальном режиме работы вентилятора. На стороне всасывания уровни звуковой мощности на 3 дБ ниже уровня, приведенных в таблице.

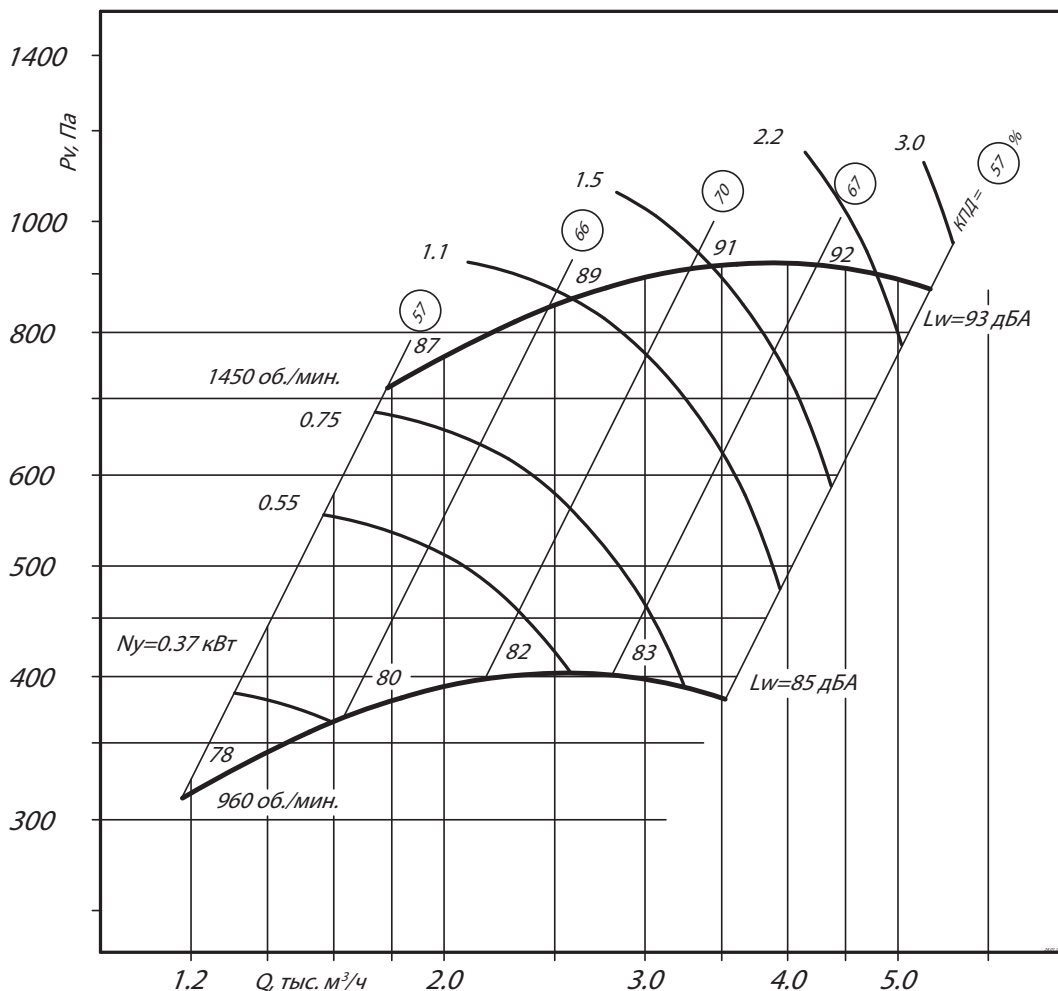
На границах рабочего участка аэродинамические уровни звуковой мощности на 3 дБ выше уровня звуковой мощности, соответствующего номинальному режиму работы вентилятора.

ТЕХНИЧЕСКИЕ ХАРАКТЕРИСТИКИ ВР 280-46-3,15, исполнение 1

Марка вентилятора	Конструктивное исполнение	Электродвигатель			Параметры в рабочей зоне		Масса*, кг	Виброизоляторы	
		Частота вращения, об/мин.	Установленная мощность, кВт	Тип электродвигателя	Производительность, 1000 м³/ч	Полное давление, Па		Марка	Количество в комплекте
ВР 280-46 №3,15	1	960	0,37	71A6	1,18 - 1,60	320 - 370	43	ДО-38	4
		960	0,55	71B6	1,18 - 2,61	320 - 405	43		
		960	0,75	80A6	1,18 - 3,35	320 - 390	46		
		960	1,1	80B6	1,18 - 3,55	320 - 380	46		
		1450	1,1	80A4	1,79 - 2,60	710 - 860	46		
		1450	1,5	80B4	1,79 - 3,40	710 - 910	47		
		1450	2,2	90L4	1,79 - 4,80	710 - 900	51		
		1450	3,0	100S4	1,79 - 5,4	710 - 890	71		

*При изменении типа двигателя масса может меняться

АЭРОДИНАМИЧЕСКИЕ ХАРАКТЕРИСТИКИ ВР 280-46-3,15, исполнение 1



Аксессуары и комплектующие



Гибкие вставки, стр. 293



Виброизоляторы, стр. 296



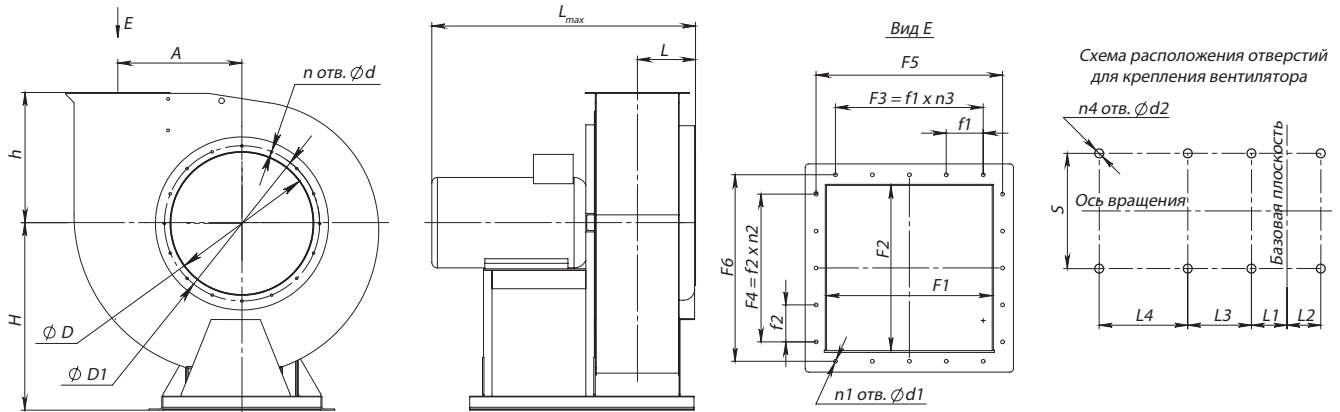
Преобразователи частоты, стр. 304



Клапаны, стр. 305



ГАБАРИТНЫЕ И ПРИСОЕДИНИТЕЛЬНЫЕ РАЗМЕРЫ ВР 280-46-3,15, исполнение 1



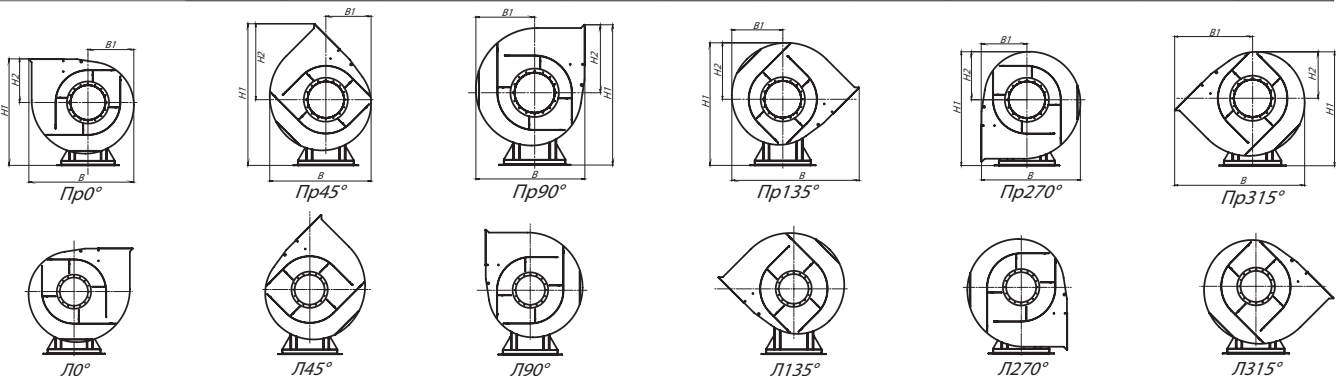
Конструкторский отдел оставляет за собой право для улучшения качества выпускаемой продукции вносить изменения размеров и комплектации без уведомления.

ГАБАРИТНО-ПРИСОЕДИНИТЕЛЬНЫЕ РАЗМЕРЫ ВР 280-46-3,15, исполнение 1

Типоразмер вентилятора	A, мм	D, мм	D1, мм	F1, мм	F2, мм	F3, мм	F4, мм	F5, мм	F6, мм	H, мм	L _{max} , мм	L, мм	L1, мм	L2, мм	L3, мм	L4, мм
ВР 280-46 №3,15	205	318	353	221	221	-	-	243	243	410	729	188	316	84	-	-
Типоразмер вентилятора	L5, мм	S, мм	S1, мм	S2, мм	d, мм	d1, мм	d2, мм	f1, мм	f2, мм	h, мм	n _{отв.} , шт	n1 _{отв.} , шт	n2 _{отв.} , шт	n3 _{отв.} , шт	n4 _{отв.} , шт	
ВР 280-46 №3,15	-	220	-	-	10,5	8	12	-	-	238	8	4	-	-	4	

ГАБАРИТНО-ПРИСОЕДИНИТЕЛЬНЫЕ РАЗМЕРЫ ВР 280-46-3,15, исполнение 1, зависящие от положения корпуса (см. чертеж на стр. 8)

Типоразмер вентилятора	ПРО°/ЛО°				ПР45°/Л45°				ПР90°/Л90°			
	B, мм	B1, мм	H1, мм	H2, мм	B, мм	B1, мм	H1, мм	H2, мм	B, мм	B1, мм	H1, мм	H2, мм
ВР 280-46 №3,15	575	240	648	238	516	219	815	405	517	279	746	336
Типоразмер вентилятора	ПР135°/Л135°				ПР270°/Л270°				ПР315°/Л315°			
	B, мм	B1, мм	H1, мм	H2, мм	B, мм	B1, мм	H1, мм	H2, мм	B, мм	B1, мм	H1, мм	H2, мм
ВР 280-46 №3,15	665	259	708	298	517	238	650	240	664	405	630	220



АКУСТИЧЕСКИЕ ХАРАКТЕРИСТИКИ ВР 280-46-3,15, исполнение 1

Марка вентилятора	Конструктивное исполнение	Частота вращения, об/мин	Значение L _{p1} в октавных полосах f, Гц								L _{pa} , дБА
			63	125	250	500	1000	2000	4000	8000	
ВР 280-46 №3,15	схема 1	1000	74	76	82	69	66	59	56	83	90
		1500	79	83	85	91	78	75	68	92	93

Акустические характеристики измерены со стороны нагнетания при номинальном режиме работы вентилятора. На стороне всасывания уровни звуковой мощности на 3 дБ ниже уровня, приведенных в таблице.

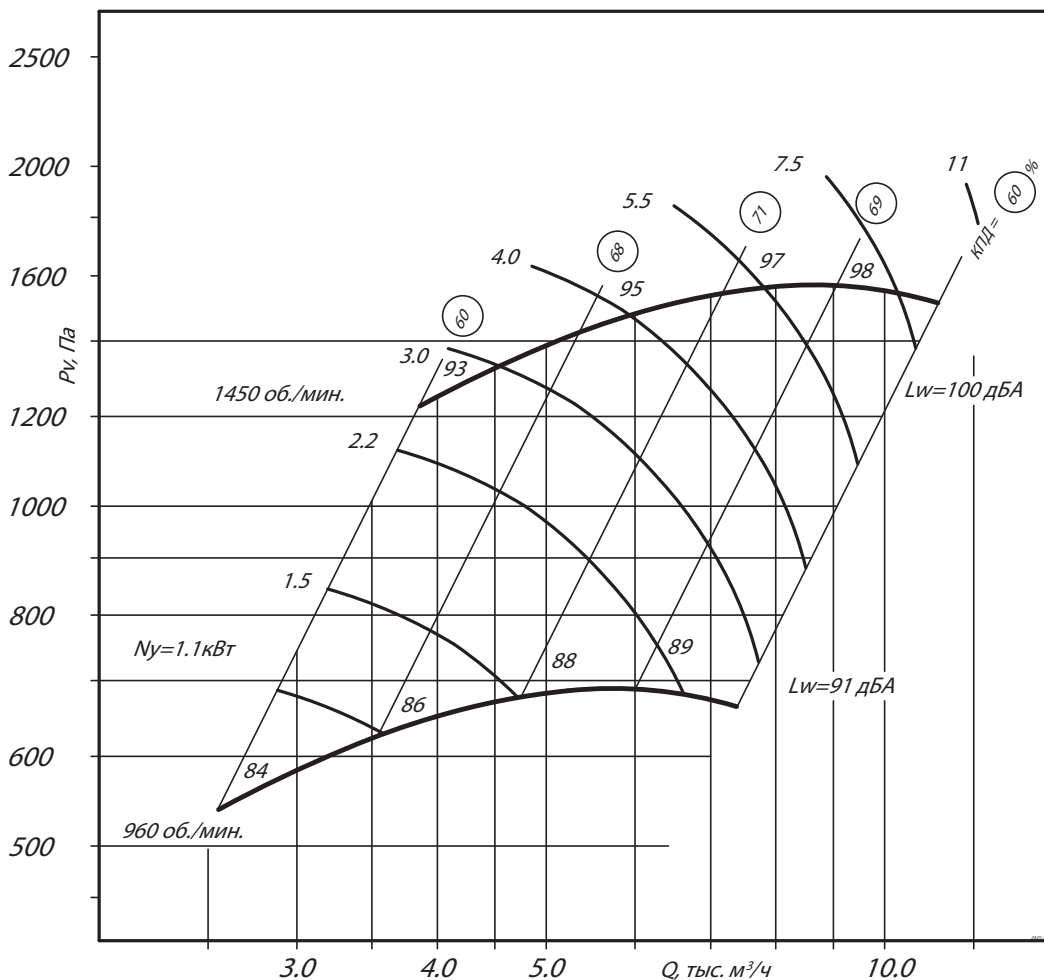
На границах рабочего участка аэродинамические уровни звуковой мощности на 3 дБ выше уровня звуковой мощности, соответствующего номинальному режиму работы вентилятора.

ТЕХНИЧЕСКИЕ ХАРАКТЕРИСТИКИ ВР 280-46-4, исполнение 1

Марка вентилятора	Конструктивное исполнение	Электродвигатель			Параметры в рабочей зоне		Масса*, кг	Виброизоляторы	
		Частота вращения, об/мин.	Установленная мощность, кВт	Тип электродвигателя	Производительность, 1000 м³/ч	Полное давление, Па		Марка	Количество в комплекте
ВР 280-46 №4	1	960	1,1	80B6	2,55 - 3,55	540 - 625	57	ДО-39	4
		960	1,5	90L6	2,55 - 4,75	540 - 680	59		
		960	2,2	100L6	2,55 - 6,60	540 - 690	78		
		960	3,0	112MA6	2,55 - 7,55	540 - 660	96		
		1450	4,0	100L4	3,81 - 5,45	1230 - 1480	78		
		1450	5,5	112M4	3,81 - 6,85	1230 - 1580	102		
		1450	7,5	132S4	3,81 - 10,3	1230 - 1565	126	ДО-40	
		1450	11,0	132M4	3,81 - 11,4	1230 - 1550	135		

*При изменении типа двигателя масса может меняться

АЭРОДИНАМИЧЕСКИЕ ХАРАКТЕРИСТИКИ ВР 280-46-4, исполнение 1



Аксессуары и комплектующие



Гибкие вставки, стр. 293



Виброизоляторы, стр. 296



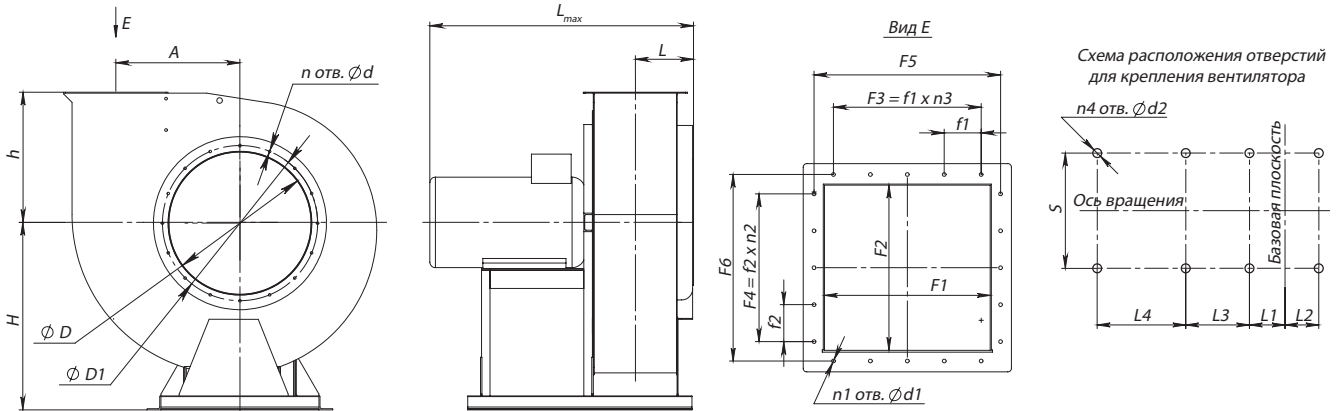
Преобразователи частоты, стр. 304



Клапаны, стр. 305



ГАБАРИТНЫЕ И ПРИСОЕДИНИТЕЛЬНЫЕ РАЗМЕРЫ ВР 280-46-4, исполнение 1



Конструкторский отдел оставляет за собой право для улучшения качества выпускаемой продукции вносить изменения размеров и комплектации без уведомления.

ГАБАРИТНО-ПРИСОЕДИНИТЕЛЬНЫЕ РАЗМЕРЫ ВР 280-46-4, исполнение 1

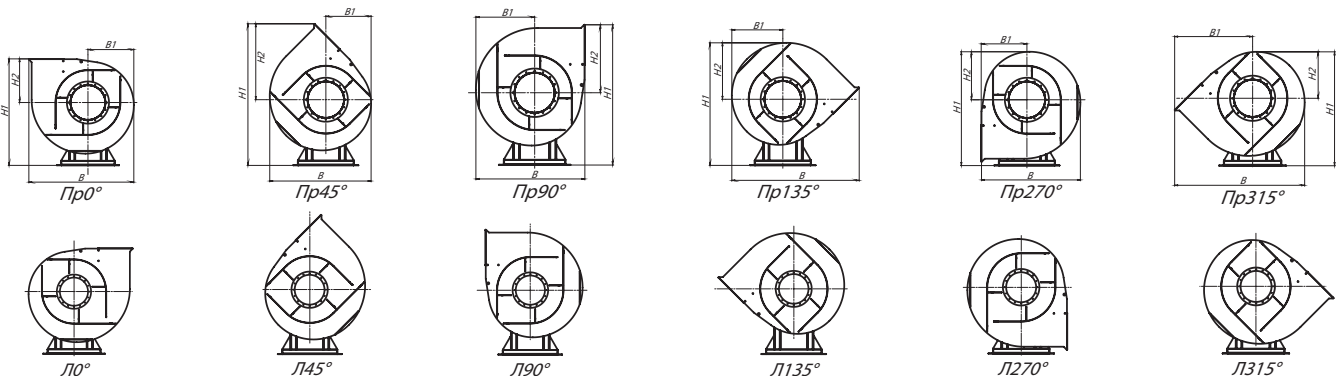
Типоразмер вентилятора	A, мм	D, мм	D1, мм	F1, мм	F2, мм	F3, мм	F4, мм	F5, мм	F6, мм	H, мм	L _{max} , мм	L, мм	L1, мм	L2, мм	L3, мм	L4, мм
ВР 280-46 №4	260	405	440	280	280	-	-	312	312	520	910	218	386	114	-	-

Типоразмер вентилятора	L5, мм	S, мм	S1, мм	S2, мм	d, мм	d1, мм	d2, мм	f1, мм	f2, мм	h, мм	n _{отв.} , шт	n1 _{отв.} , шт	n2 _{отв.} , шт	n3 _{отв.} , шт	n4 _{отв.} , шт
ВР 280-46 №4	-	290	-	-	10,5	10	12	-	-	291	8	4	-	-	4

ГАБАРИТНО-ПРИСОЕДИНИТЕЛЬНЫЕ РАЗМЕРЫ ВР 280-46-4, исполнение 1, зависящие от положения корпуса (см. чертеж на стр. 8)

Типоразмер вентилятора	ПРО°/ЛО°				ПР45°/Л45°				ПР90°/Л90°			
	B, мм	B1, мм	H1, мм	H2, мм	B, мм	B1, мм	H1, мм	H2, мм	B, мм	B1, мм	H1, мм	H2, мм
ВР 280-46 №4	732	302	811	291	656	279	1029	509	644	353	950	430

Типоразмер вентилятора	ПР135°/Л135°				ПР270°/Л270°				ПР315°/Л315°			
	B, мм	B1, мм	H1, мм	H2, мм	B, мм	B1, мм	H1, мм	H2, мм	B, мм	B1, мм	H1, мм	H2, мм
ВР 280-46 №4	826	328	898	378	644	291	823	304	838	509	799	279



АКУСТИЧЕСКИЕ ХАРАКТЕРИСТИКИ ВР 280-46-4, исполнение 1

Марка вентилятора	Конструктивное исполнение	Частота вращения, об/мин	Значение L _{p1} в октавных полосах f, Гц								L _{pa} , дБА
			63	125	250	500	1000	2000	4000	8000	
ВР 280-46 №4	схема 1	1000	83	83	85	81	78	75	68	87	90
		1500	92	93	92	94	91	88	75	96	93

Акустические характеристики измерены со стороны нагнетания при номинальном режиме работы вентилятора. На стороне всасывания уровни звуковой мощности на 3 дБ ниже уровня, приведенных в таблице.

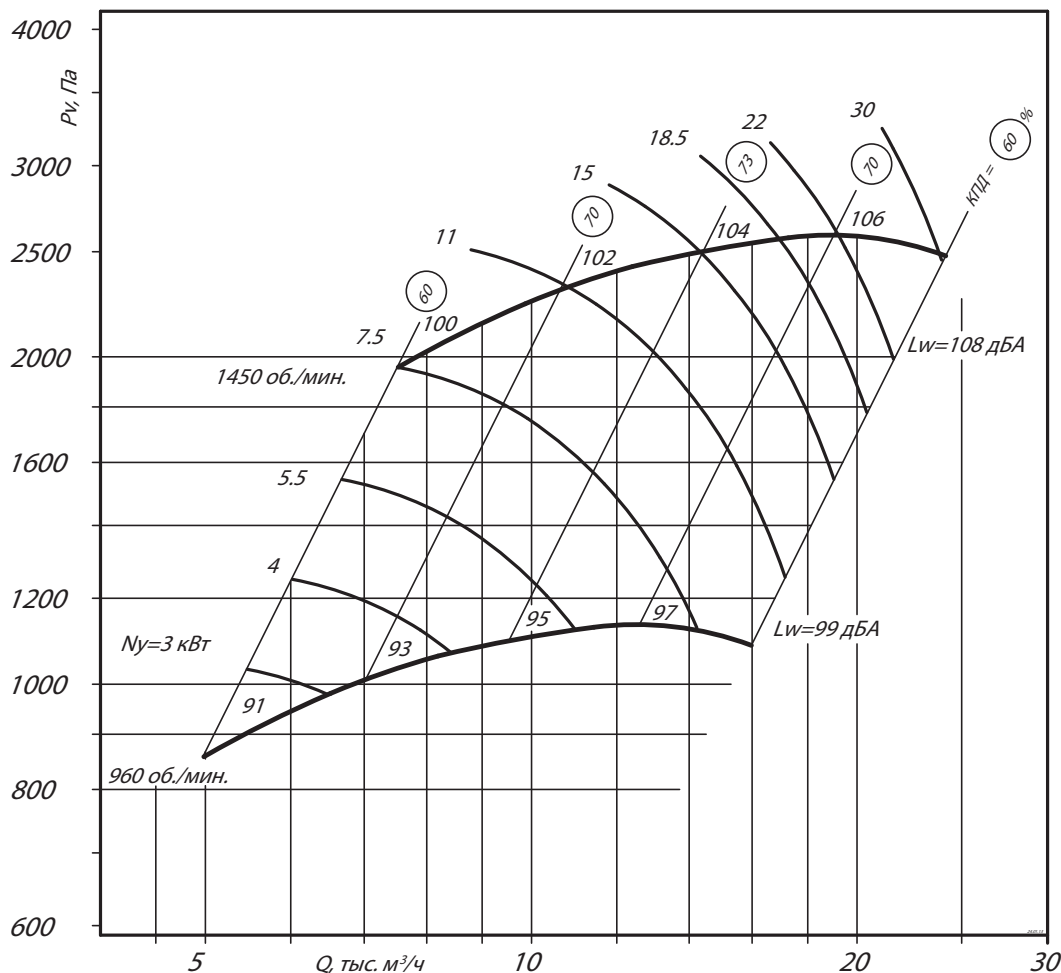
На границах рабочего участка аэродинамические уровни звуковой мощности на 3 дБ выше уровня звуковой мощности, соответствующего номинальному режиму работы вентилятора.

ТЕХНИЧЕСКИЕ ХАРАКТЕРИСТИКИ ВР 280-46-5, исполнение 1

Марка вентилятора	Конструктивное исполнение	Электродвигатель			Параметры в рабочей зоне		Масса*, кг	Виброизоляторы	
		Частота вращения, об/мин.	Установленная мощность, кВт	Тип электродвигателя	Производительность, 1000 м³/ч	Полное давление, Па		Марка	Количество в комплекте
ВР 280-46 №5	1	960	4,0	112МВ6	5,00 - 8,40	860 - 1070	139	ДО-39	6
		960	5,5	132S6	5,00 - 11,15	860 - 1150	160		
		960	7,5	132М6	5,00 - 14,15	860 - 1120	176		
		960	11,0	160S6	5,00 - 16,00	860 - 1095	176		
		1450	11,0	132М4	7,50 - 10,80	1980 - 2380	176		
		1450	15,0	160S4	7,50 - 14,50	1980 - 2500	218		
		1450	18,5	160М4	7,50 - 17,00	1980 - 2540	243	ДО-40	6
		1450	22,0	180S4	7,50 - 19,00	1980 - 2580	268		
		1450	30,0	180М4	7,50 - 24,50	1980 - 2500	278		

*При изменении типа двигателя масса может меняться

АЭРОДИНАМИЧЕСКИЕ ХАРАКТЕРИСТИКИ ВР 280-46-5, исполнение 1



Аксессуары и комплектующие



Гибкие вставки, стр. 293



Виброизоляторы, стр. 296



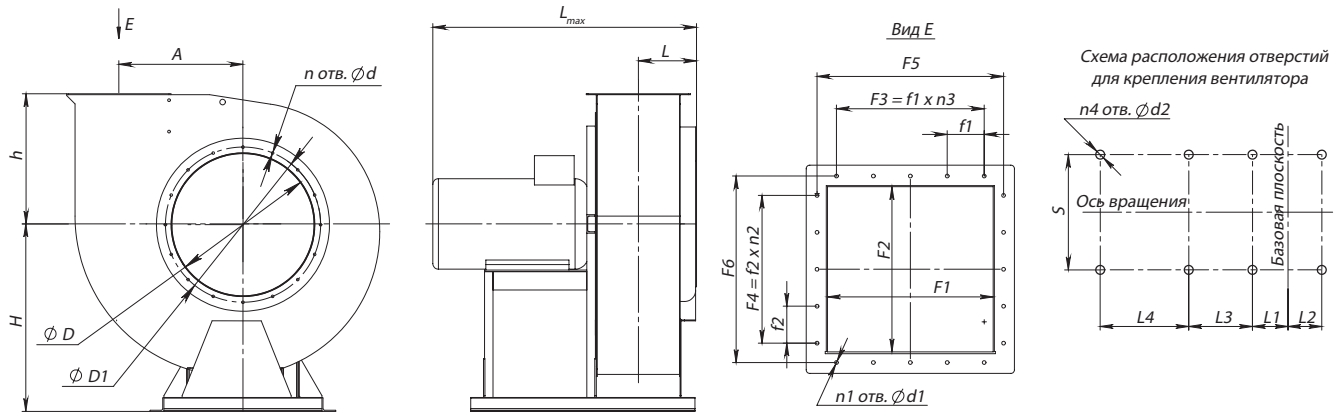
Преобразователи частоты, стр. 304



Клапаны, стр. 305



ГАБАРИТНЫЕ И ПРИСОЕДИНИТЕЛЬНЫЕ РАЗМЕРЫ ВР 280-46-5, исполнение 1



Конструкторский отдел оставляет за собой право для улучшения качества выпускаемой продукции вносить изменения размеров и комплектации без уведомления.

ГАБАРИТНО-ПРИСОЕДИНИТЕЛЬНЫЕ РАЗМЕРЫ ВР 280-46-5, исполнение 1

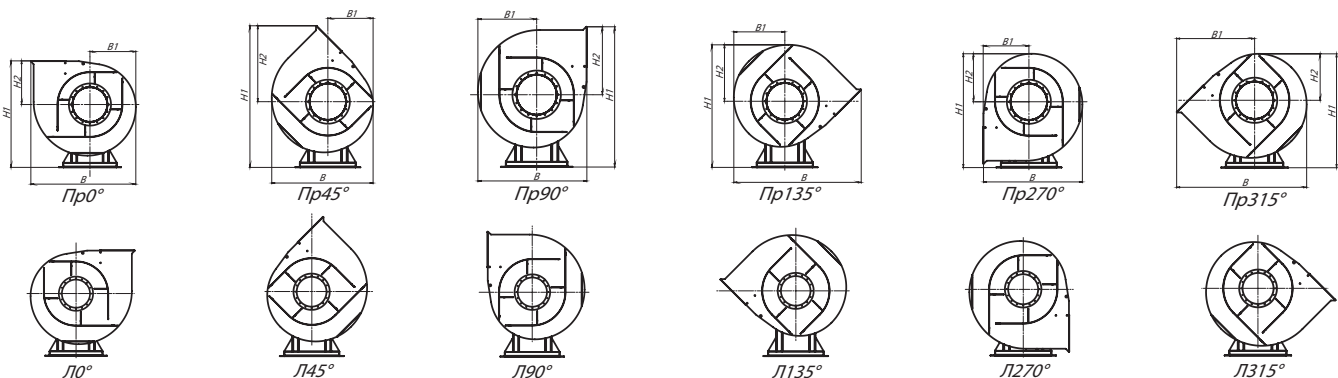
Типоразмер вентилятора	A, мм	D, мм	D1, мм	F1, мм	F2, мм	F3, мм	F4, мм	F5, мм	F6, мм	H, мм	L_max, мм	L, мм	L1, мм	L2, мм	L3, мм	L4, мм
ВР 280-46 №5	324	502	537	350	350	-	-	382	382	650	1188	253	505	95	-	-

Типоразмер вентилятора	L5, мм	S, мм	S1, мм	S2, мм	d, мм	d1, мм	d2, мм	f1, мм	f2, мм	h, мм	n_отв., шт	n1_отв., шт	n2_отв., шт	n3_отв., шт	n4_отв., шт
ВР 280-46 №5	-	410	-	-	10,5	10	15	-	-	340	8	4	-	-	4

ГАБАРИТНО-ПРИСОЕДИНИТЕЛЬНЫЕ РАЗМЕРЫ ВР 280-46-5, исполнение 1, зависящие от положения корпуса (см. чертеж на стр. 8)

Типоразмер вентилятора	ПРО°/ЛО°				ПР45°/Л45°				ПР90°/Л90°			
	B, мм	B1, мм	H1, мм	H2, мм	B, мм	B1, мм	H1, мм	H2, мм	B, мм	B1, мм	H1, мм	H2, мм
ВР 280-46 №5	906	377	990	340	818	347	1264	614	779	439	1179	529

Типоразмер вентилятора	ПР135°/Л135°				ПР270°/Л270°				ПР315°/Л315°			
	B, мм	B1, мм	H1, мм	H2, мм	B, мм	B1, мм	H1, мм	H2, мм	B, мм	B1, мм	H1, мм	H2, мм
ВР 280-46 №5	1023	410	1121	471	780	340	1028	377	1023	613	998	348



АКУСТИЧЕСКИЕ ХАРАКТЕРИСТИКИ ВР 280-46-5, исполнение 1

Марка вентилятора	Конструктивное исполнение	Частота вращения, об/мин	Значение Lp1 в октавных полосах f, Гц							Lpa, дБА	
			63	125	250	500	1000	2000	4000		8000
ВР 280-46 №5	схема 1	1000	87	88	92	94	90	86	81	73	94
		1500	97	98	102	104	100	96	91	83	104

Акустические характеристики измерены со стороны нагнетания при номинальном режиме работы вентилятора. На стороне всасывания уровни звуковой мощности на 3 дБ ниже уровня, приведенных в таблице.

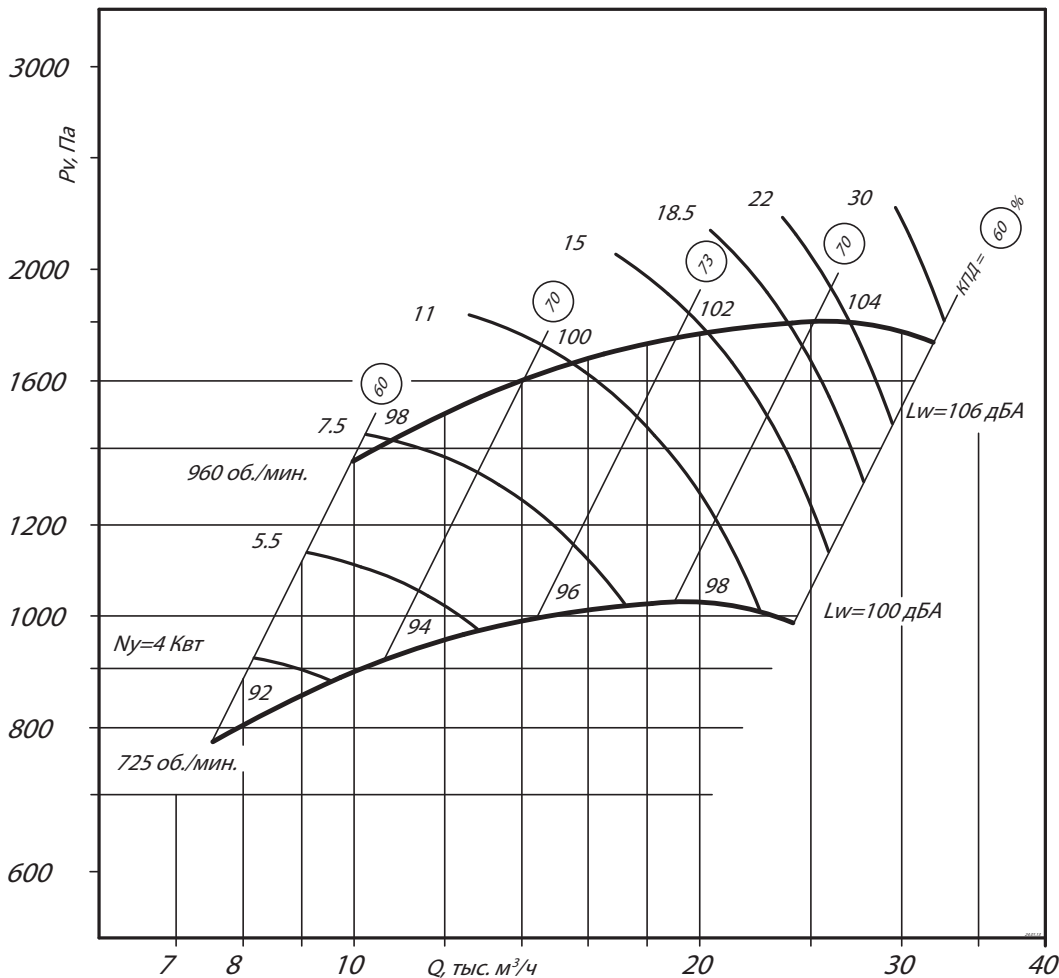
На границах рабочего участка аэродинамические уровни звуковой мощности на 3 дБ выше уровня звуковой мощности, соответствующего номинальному режиму работы вентилятора.

ТЕХНИЧЕСКИЕ ХАРАКТЕРИСТИКИ ВР 280-46-6,3, исполнение 1

Марка вентилятора	Конструктивное исполнение	Электродвигатель			Параметры в рабочей зоне		Масса*, кг	Виброизоляторы	
		Частота вращения, об/мин.	Установленная мощность, кВт	Тип электродвигателя	Производительность, 1000 м³/ч	Полное давление, Па		Марка	Количество в комплекте
ВР 280-46 №6,3	1	725	5,5	132М8	7,50 - 12,6	790 - 980	214	ДО-41	5
		725	7,5	160S8	7,50 - 17,3	790 - 1040	256		
		725	11,0	160M8	7,50 - 23,0	790 - 1020	281		
		725	15,0	180M8	7,50 - 24,6	790 - 990	274		
		960	11,0	160S6	10,1 - 15,6	1390 - 1640	268		
		960	15,0	160M6	10,1 - 20,5	1390 - 1790	293	ДО-42	5
		960	18,5	180M6	10,1 - 24,4	1390 - 1820	328		
		960	22,0	200M6	10,1 - 28,0	1390 - 1810	403		
		960	30,0	200L6	10,1 - 33,1	1390 - 1780	410		

*При изменении типа двигателя масса может меняться

АЭРОДИНАМИЧЕСКИЕ ХАРАКТЕРИСТИКИ ВР 280-46-6,3, исполнение 1



Аксессуары и комплектующие



Гибкие вставки, стр. 293



Виброизоляторы, стр. 296



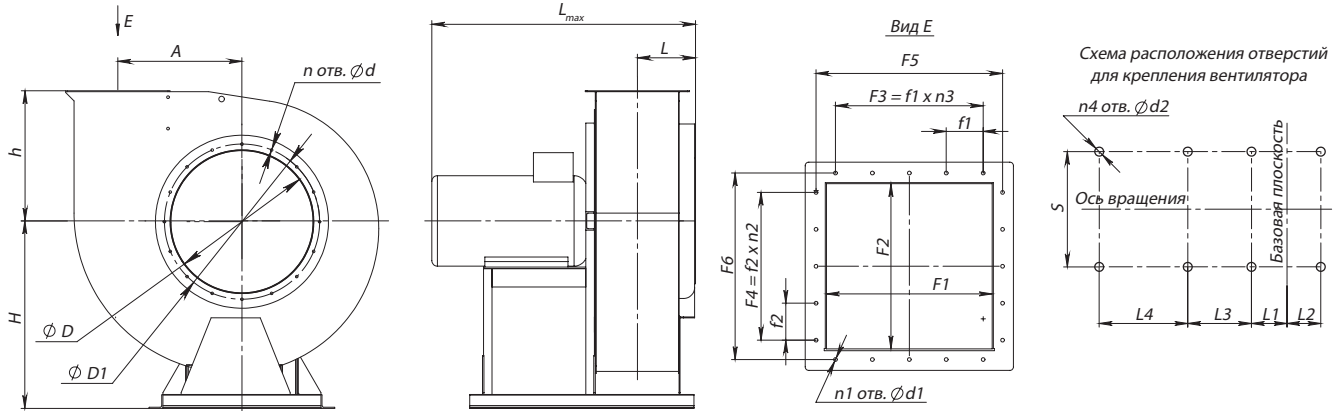
Преобразователи частоты, стр. 304



Клапаны, стр. 305



ГАБАРИТНЫЕ И ПРИСОЕДИНИТЕЛЬНЫЕ РАЗМЕРЫ ВР 280-46-6,3, исполнение 1



Конструкторский отдел оставляет за собой право для улучшения качества выпускаемой продукции вносить изменения размеров и комплектации без уведомления.

ГАБАРИТНО-ПРИСОЕДИНИТЕЛЬНЫЕ РАЗМЕРЫ ВР 280-46-6,3, исполнение 1

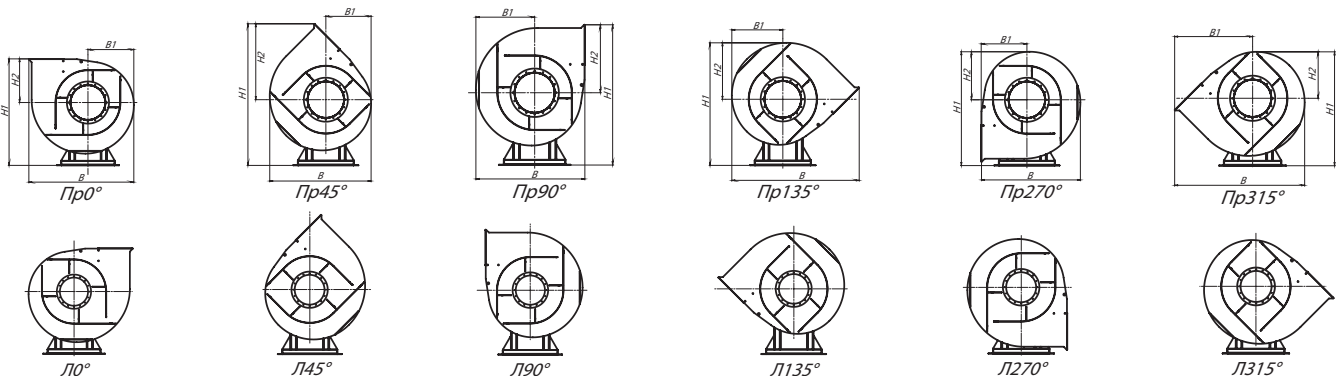
Типоразмер вентилятора	A, мм	D, мм	D1, мм	F1, мм	F2, мм	F3, мм	F4, мм	F5, мм	F6, мм	H, мм	L_max, мм	L, мм	L1, мм	L2, мм	L3, мм	L4, мм
ВР 280-46 №6,3	410	633	668	441	441	-	-	472	472	720	1243	299	497	153	-	-

Типоразмер вентилятора	L5, мм	S, мм	S1, мм	S2, мм	d, мм	d1, мм	d2, мм	f1, мм	f2, мм	h, мм	n_отв., шт	n1_отв., шт	n2_отв., шт	n3_отв., шт	n4_отв., шт
ВР 280-46 №6,3	-	460	-	-	10,5	10	14	-	-	420	8	4	-	-	4

ГАБАРИТНО-ПРИСОЕДИНИТЕЛЬНЫЕ РАЗМЕРЫ ВР 280-46-6,3, исполнение 1, зависящие от положения корпуса (см. чертеж на стр. 8)

Типоразмер вентилятора	ПРО°/ЛО°				ПР45°/Л45°				ПР90°/Л90°			
	B, мм	B1, мм	H1, мм	H2, мм	B, мм	B1, мм	H1, мм	H2, мм	B, мм	B1, мм	H1, мм	H2, мм
ВР 280-46 №6,3	1138	478	1140	420	1037	438	1483	763	976	556	1380	660

Типоразмер вентилятора	ПР135°/Л135°				ПР270°/Л270°				ПР315°/Л315°			
	B, мм	B1, мм	H1, мм	H2, мм	B, мм	B1, мм	H1, мм	H2, мм	B, мм	B1, мм	H1, мм	H2, мм
ВР 280-46 №6,3	1279	516	1315	595	976	420	1198	478	1280	763	1159	439



АКУСТИЧЕСКИЕ ХАРАКТЕРИСТИКИ ВР 280-46-6,3, исполнение 1

Марка вентилятора	Конструктивное исполнение	Частота вращения, об/мин	Значение Lp1 в октавных полосах f, Гц							Lpa, дБА	
			63	125	250	500	1000	2000	4000		8000
ВР 280-46 №6,3	схема 1 или 5	750	88	89	93	95	91	87	82	74	93
		1000	96	97	101	103	99	95	90	82	110

Акустические характеристики измерены со стороны нагнетания при номинальном режиме работы вентилятора. На стороне всасывания уровни звуковой мощности на 3 дБ ниже уровня, приведенных в таблице.

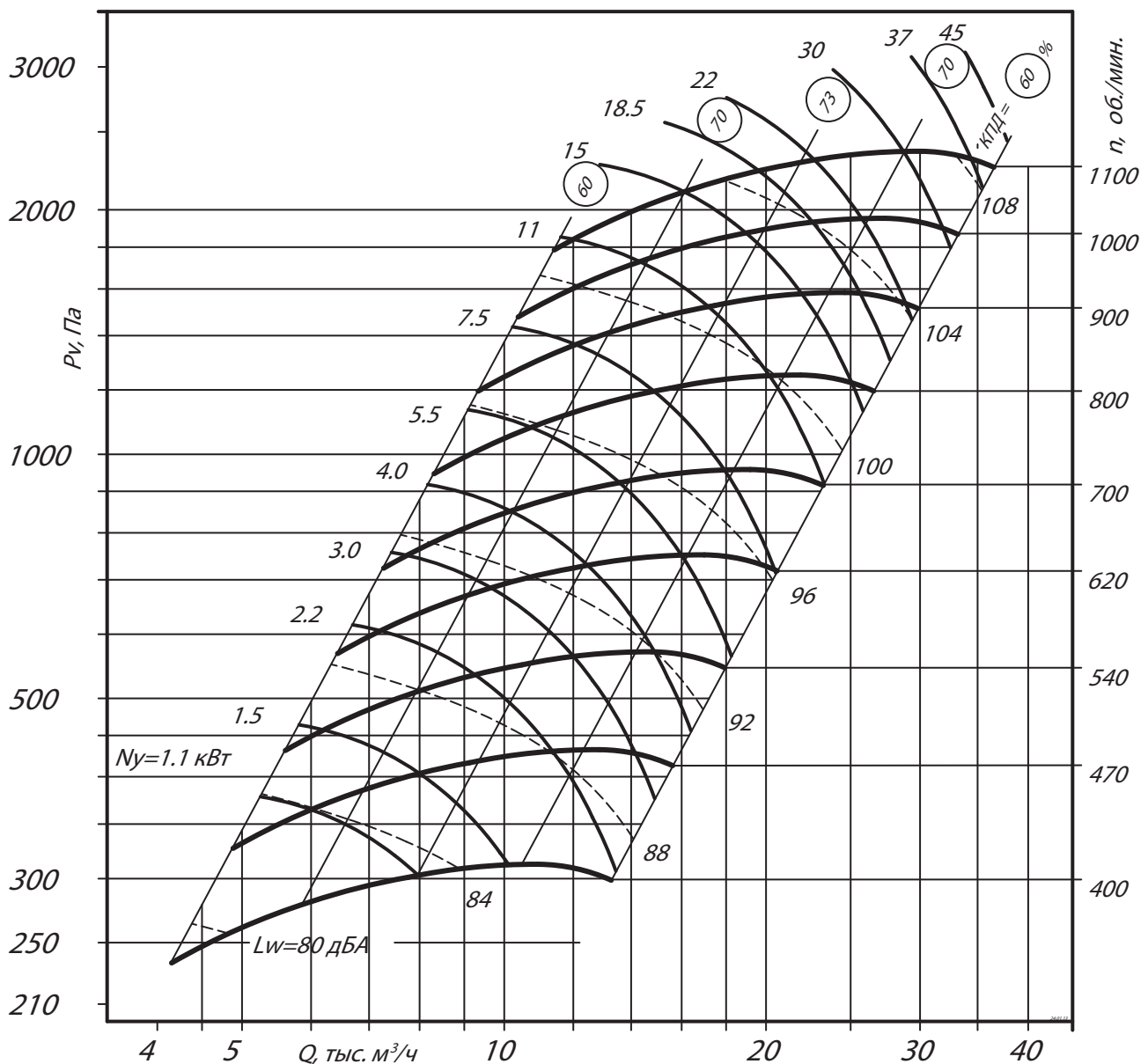
На границах рабочего участка аэродинамические уровни звуковой мощности на 3 дБ выше уровня звуковой мощности, соответствующего номинальному режиму работы вентилятора.

ТЕХНИЧЕСКИЕ ХАРАКТЕРИСТИКИ ВР 280-46-6,3, исполнение 5

Марка вентилятора	Конструктивное исполнение	Частота вращения РК, об/мин.	Электродвигатель		Параметры в рабочей зоне		Масса*, кг	Виброизоляторы	
			Установленная мощность, кВт	Тип электродвигателя	Производительность, 1000 м³/ч	Полное давление, Па		Марка	Количество в комплекте
ВР 280-46 №6,3	5	400	2,2	подбор	4,20 - 13,1	240 - 300	230 без ЭД	ДО-43	6
		470	4,0	подбор	4,80 - 15,8	330 - 415			
		540	5,5	подбор	5,51 - 18,0	435 - 550			
		620	7,5	подбор	6,42 - 20,5	580 - 710			
		700	11,0	подбор	7,21 - 23,5	720 - 910			
		800	18,5	подбор	8,23 - 26,5	950 - 1200			
		900	30,0	подбор	9,31 - 30,0	1200 - 1510			8
		1000	37,0	подбор	10,5 - 33,1	1480 - 1880			
		1100	45,0	подбор	11,6 - 36,4	1800 - 2400			

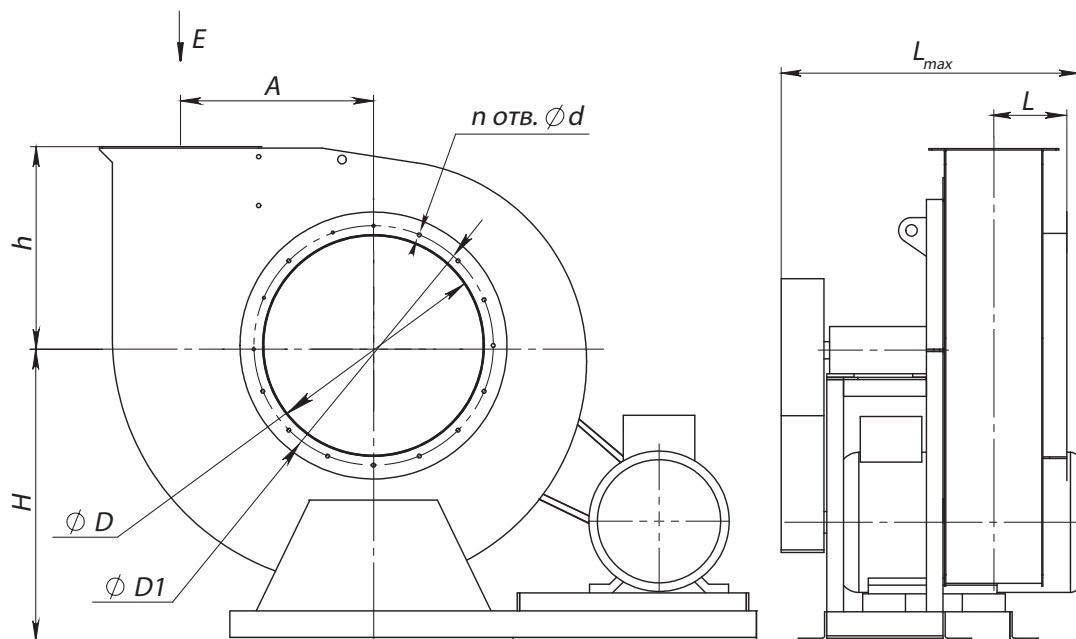
*При изменении типа двигателя масса может меняться

АЭРОДИНАМИЧЕСКИЕ ХАРАКТЕРИСТИКИ ВР 280-46-6,3, исполнение 5

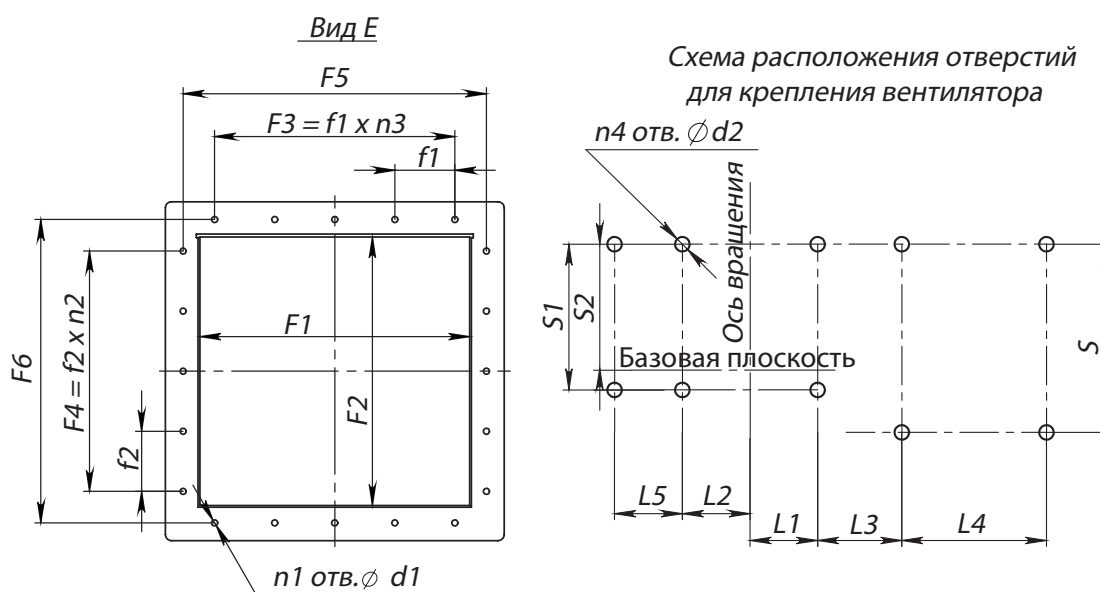




ГАБАРИТНЫЕ И ПРИСОЕДИНИТЕЛЬНЫЕ РАЗМЕРЫ ВР 280-46-6,3, исполнение 5



Общественная вентиляция



Конструкторский отдел оставляет за собой право для улучшения качества выпускаемой продукции вносить изменения размеров и комплектации без уведомления.

ГАБАРИТНО-ПРИСОЕДИНИТЕЛЬНЫЕ РАЗМЕРЫ ВР 280-46-6,3, исполнение 5

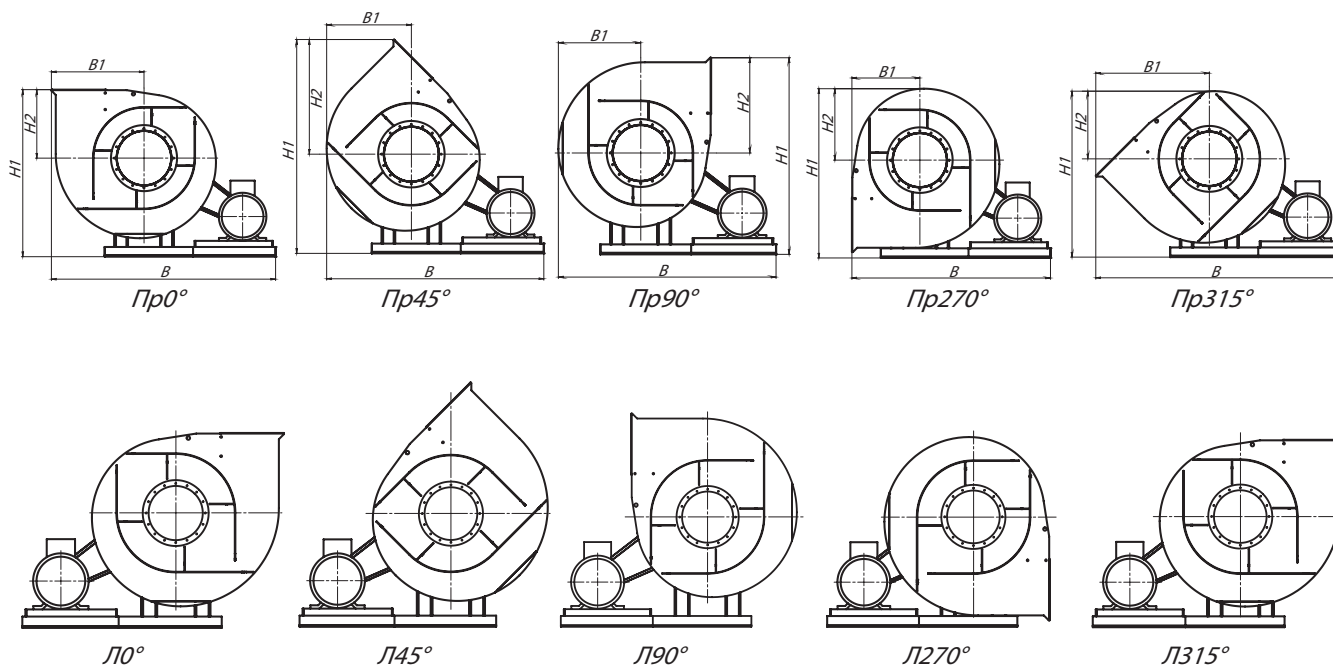
Типоразмер вентилятора	A, мм	D, мм	D1, мм	F1, мм	F2, мм	F3, мм	F4, мм	F5, мм	F6, мм	H, мм	L _{max} , мм	L, мм	L1, мм	L2, мм	L3, мм	L4, мм
ВР 280-46 №6,3	410	633	668	441	441	-	-	472	472	720	1202	299	229	229	602	-

Типоразмер вентилятора	L5, мм	S, мм	S1, мм	S2, мм	d, мм	d1, мм	d2, мм	f1, мм	f2, мм	h, мм	n _{отв.} , ШТ	n1 _{отв.} , ШТ	n2 _{отв.} , ШТ	n3 _{отв.} , ШТ	n4 _{отв.} , ШТ
ВР 280-46 №6,3	-	977	460	206	10,5	10	14	-	-	420	8	4	-	-	6

ГАБАРИТНО-ПРИСОЕДИНИТЕЛЬНЫЕ РАЗМЕРЫ ВР 280-46-6,3, исполнение 5, зависящие от положения корпуса

Типоразмер вентилятора	ПРО°/ЛО°				ПР45°/Л45°				ПР90°/Л90°			
	В, мм	В1, мм	Н1, мм	Н2, мм	В, мм	В1, мм	Н1, мм	Н2, мм	В, мм	В1, мм	Н1, мм	Н2, мм
ВР 280-46 №6,3	1512	660	1140	420	1446	595	1483	763	1407	556	1380	660

Типоразмер вентилятора	ПР135°/Л135°				ПР270°/Л270°				ПР315°/Л315°			
	В, мм	В1, мм	Н1, мм	Н2, мм	В, мм	В1, мм	Н1, мм	Н2, мм	В, мм	В1, мм	Н1, мм	Н2, мм
ВР 280-46 №6,3	-	-	-	-	1271	420	1198	478	1614	763	1159	439



Аксессуары и комплектующие



Гибкие вставки, стр. 293



Виброизоляторы, стр. 296



Преобразователи частоты, стр. 304



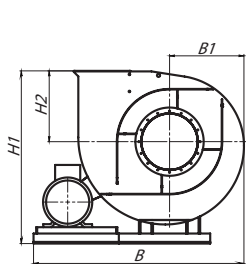
Клапаны, стр. 305



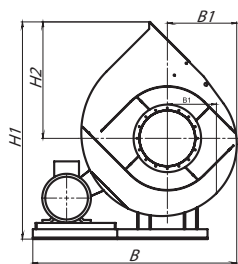
ГАБАРИТНО-ПРИСОЕДИНИТЕЛЬНЫЕ РАЗМЕРЫ ВР 280-46-6,3, исполнение 5 (спец.), зависящие от положения корпуса

Типоразмер вентилятора	ПРО°/ЛО°/СПЕЦ				ПР45°/Л45°/СПЕЦ				ПР90°/Л90°/СПЕЦ			
	В, мм	В1, мм	Н1, мм	Н2, мм	В, мм	В1, мм	Н1, мм	Н2, мм	В, мм	В1, мм	Н1, мм	Н2, мм
ВР 280-46 №6,3	1328	477	1140	420	1288	437	1483	763	1271	420	1380	660

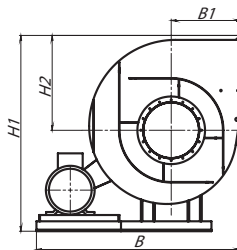
Типоразмер вентилятора	ПР135°/Л135°/СПЕЦ				ПР270°/Л270°/СПЕЦ				ПР315°/Л315°/СПЕЦ			
	В, мм	В1, мм	Н1, мм	Н2, мм	В, мм	В1, мм	Н1, мм	Н2, мм	В, мм	В1, мм	Н1, мм	Н2, мм
ВР 280-46 №6,3	1614	763	1315	595	-	-	-	-	-	-	-	-



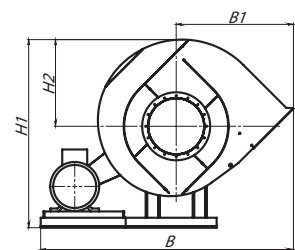
Пр0° – Спец.



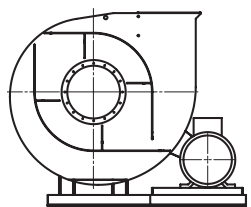
Пр45° – Спец.



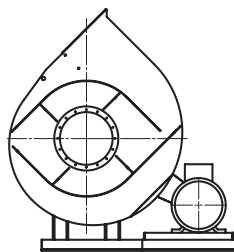
Пр90° – Спец.



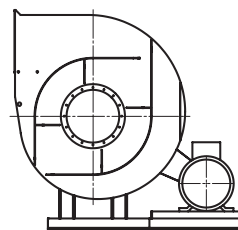
Пр135° – Спец.



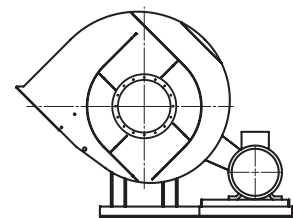
Л0° – Спец.



Л45° – Спец.



Л90° – Спец.



Л135° – Спец.

АКУСТИЧЕСКИЕ ХАРАКТЕРИСТИКИ ВР 280-46-6,3, исполнение 5

Марка вентилятора	Конструктивное исполнение	Частота вращения, об/мин	Значение Lp1 в октавных полосах f, Гц								Lpa, дБА
			63	125	250	500	1000	2000	4000	8000	
ВР 280-46 №6,3	схема 1 или 5	750	88	89	93	95	91	87	82	74	93
		1000	96	97	101	103	99	95	90	82	110

Акустические характеристики измерены со стороны нагнетания при номинальном режиме работы вентилятора. На стороне всасывания уровни звуковой мощности на 3 дБ ниже уровня, приведенных в таблице.

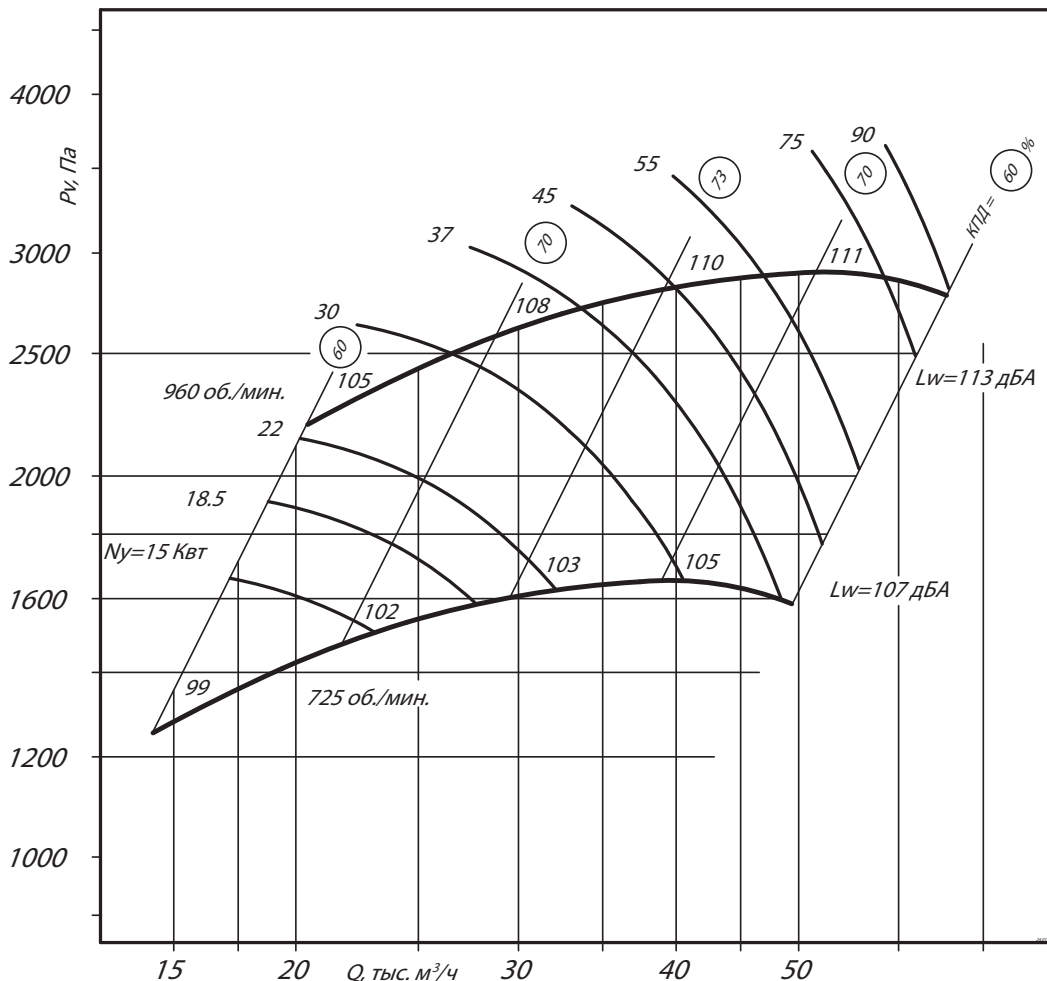
На границах рабочего участка аэродинамические уровни звуковой мощности на 3 дБ выше уровня звуковой мощности, соответствующего номинальному режиму работы вентилятора.

ТЕХНИЧЕСКИЕ ХАРАКТЕРИСТИКИ ВР 280-46-8, исполнение 1

Марка вентилятора	Конструктивное исполнение	Электродвигатель			Параметры в рабочей зоне		Масса*, кг	Виброизоляторы	
		Частота вращения, об/мин.	Установленная мощность, кВт	Тип электродвигателя	Производительность, 1000 м³/ч	Полное давление, Па		Марка	Количество в комплекте
ВР 280-46 №8	1	725	15,0	180М8	14,4 - 24,1	1250 - 1530	398	ДО-42	6
		725	18,5	200М8	14,4 - 27,5	1250 - 1580	473		
		725	22,0	200L8	14,4 - 32,0	1250 - 1640	513		
		725	30,0	225М8	14,4 - 41,0	1250 - 1630	558		
		725	37,0	250S8	15,3 - 48,1	1250 - 1600	567		
		960	37,0	225М6	20,5 - 33,8	2200 - 2750	589		
		960	45,0	250S6	20,5 - 40,0	2200 - 2850	724		
		960	55,0	250М6	20,5 - 47,1	2200 - 2900	780		
		960	75,0	280S6	20,5 - 59,1	2200 - 2850	950		
				960	90,0	280М6	20,5 - 65,4	2200 - 2800	990

*При изменении типа двигателя масса может меняться

АЭРОДИНАМИЧЕСКИЕ ХАРАКТЕРИСТИКИ ВР 280-46-8, исполнение 1



Аксессуары и комплектующие



Гибкие вставки, стр. 293



Виброизоляторы, стр. 296



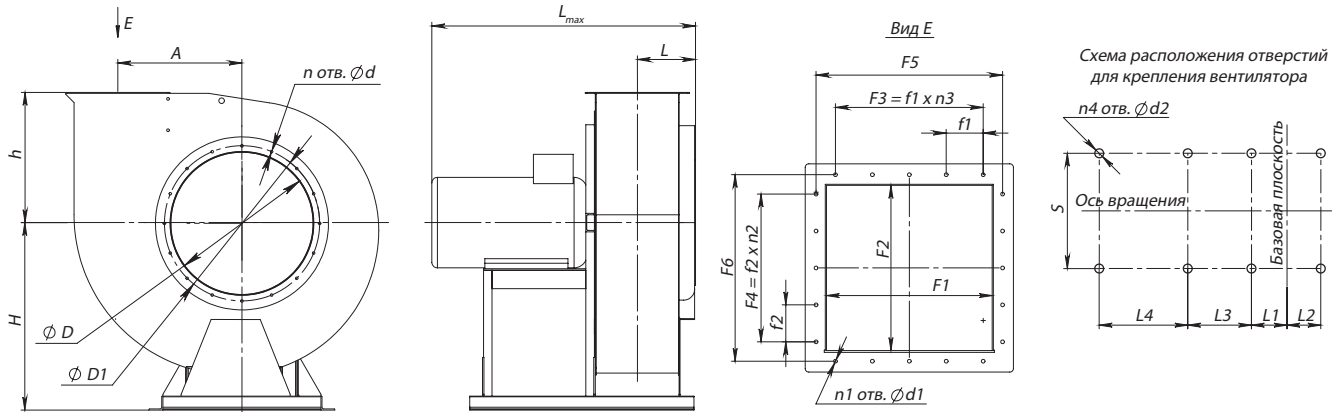
Преобразователи частоты, стр. 304



Клапаны, стр. 305



ГАБАРИТНЫЕ И ПРИСОЕДИНИТЕЛЬНЫЕ РАЗМЕРЫ ВР 280-46-8, исполнение 1



Конструкторский отдел оставляет за собой право для улучшения качества выпускаемой продукции вносить изменения размеров и комплектации без уведомления.

Общеобменная вентиляция

ГАБАРИТНО-ПРИСОЕДИНИТЕЛЬНЫЕ РАЗМЕРЫ ВР 280-46-8, исполнение 1

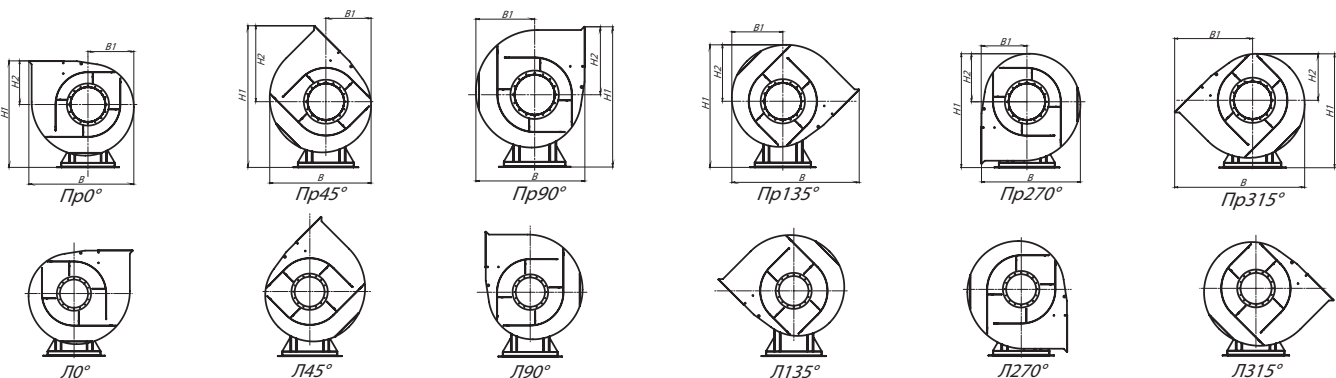
Типоразмер вентилятора	A, мм	D, мм	D1, мм	F1, мм	F2, мм	F3, мм	F4, мм	F5, мм	F6, мм	H, мм	L _{max} , мм	L, мм	L1, мм	L2, мм	L3, мм	L4, мм
ВР 280-46 №8	520	802	840	560	560	-	-	592	592	905	1512	388	838	212	-	-

Типоразмер вентилятора	L5, мм	S, мм	S1, мм	S2, мм	d, мм	d1, мм	d2, мм	f1, мм	f2, мм	h, мм	n _{отв.} , шт	n1 _{отв.} , шт	n2 _{отв.} , шт	n3 _{отв.} , шт	n4 _{отв.} , шт
ВР 280-46 №8	-	606	-	-	10,5	10	14	-	-	533	16	4	-	-	4

ГАБАРИТНО-ПРИСОЕДИНИТЕЛЬНЫЕ РАЗМЕРЫ ВР 280-46-8, исполнение 1, зависящие от положения корпуса (см. чертеж на стр. 8)

Типоразмер вентилятора	ПРО°/ЛО°				ПР45°/Л45°				ПР90°/Л90°			
	В, мм	В1, мм	Н1, мм	Н2, мм	В, мм	В1, мм	Н1, мм	Н2, мм	В, мм	В1, мм	Н1, мм	Н2, мм
ВР 280-46 №8	1436	606	1438	533	1309	555	1868	963	1273	704	1735	830

Типоразмер вентилятора	ПР135°/Л135°				ПР270°/Л270°				ПР315°/Л315°			
	В, мм	В1, мм	Н1, мм	Н2, мм	В, мм	В1, мм	Н1, мм	Н2, мм	В, мм	В1, мм	Н1, мм	Н2, мм
ВР 280-46 №8	1618	655	1659	754	1238	533	1510	605	1618	963	1460	555



АКУСТИЧЕСКИЕ ХАРАКТЕРИСТИКИ ВР 280-46-8, исполнение 1

Марка вентилятора	Конструктивное исполнение	Частота вращения, об/мин	Значение L _{p1} в октавных полосах f, Гц								L _{pa} , дБА
			63	125	250	500	1000	2000	4000	8000	
ВР 280-46 №8	схема 1 или 5	750	96	97	101	103	99	95	90	82	103
		1000	103	104	108	110	106	102	97	89	110

Акустические характеристики измерены со стороны нагнетания при номинальном режиме работы вентилятора. На стороне всасывания уровни звуковой мощности на 3 дБ ниже уровня, приведенных в таблице.

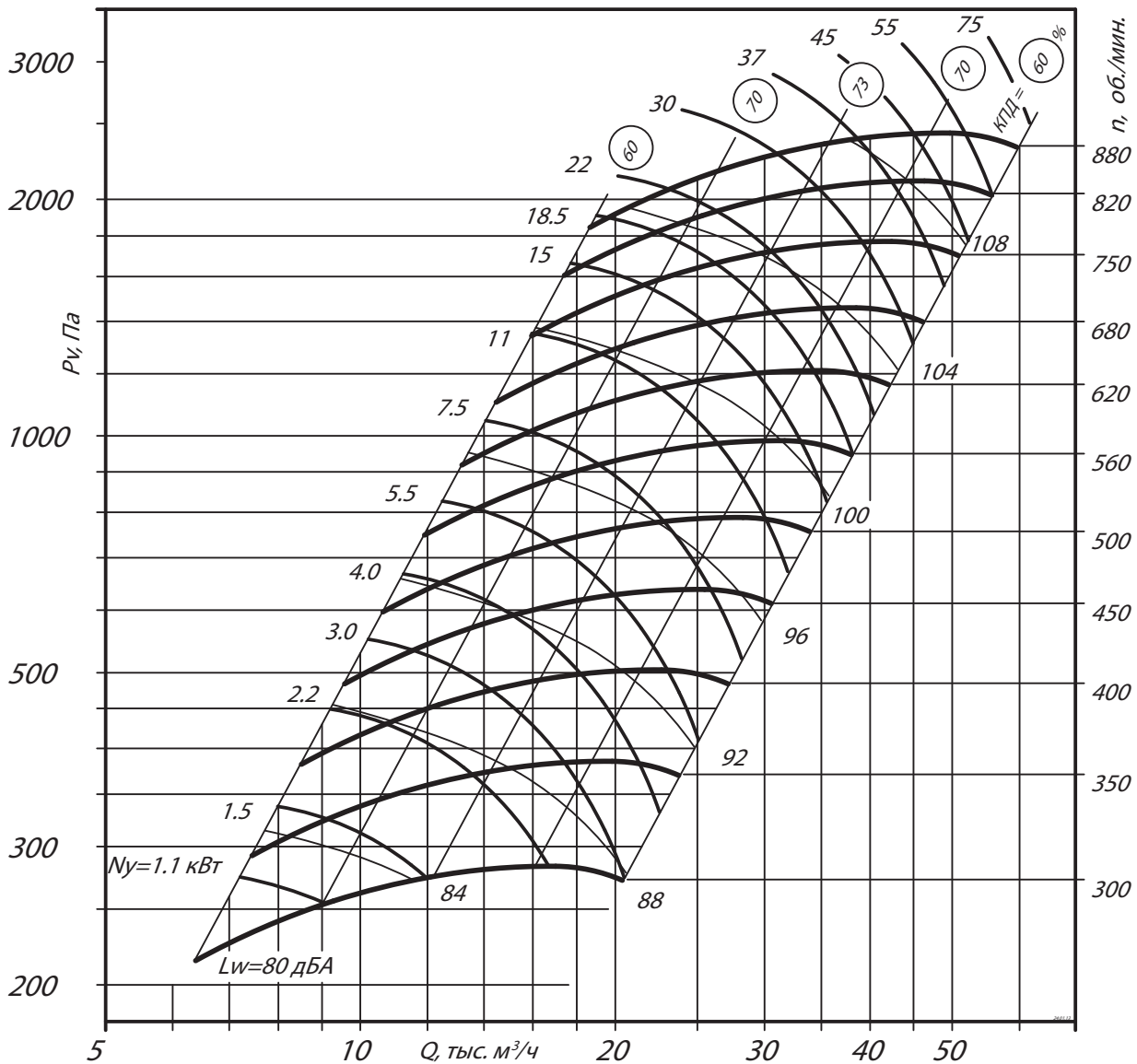
На границах рабочего участка аэродинамические уровни звуковой мощности на 3 дБ выше уровня звуковой мощности, соответствующего номинальному режиму работы вентилятора.

ТЕХНИЧЕСКИЕ ХАРАКТЕРИСТИКИ ВР 280-46-8, исполнение 5

Марка вентилятора	Конструктивное исполнение	Частота вращения РК, об/мин.	Электродвигатель		Параметры в рабочей зоне		Масса*, кг	Виброизоляторы	
			Установленная мощность, кВт	Тип электро-двигателя	Производительность, 1000 м³/ч	Полное давление, Па		Марка	Количество в комплекте
ВР 280-46 №8	5	300	3	подбор	6,25 - 20,1	220 - 275	380 без ЭД	ДО-43	8
		350	5,5	подбор	7,41 - 24,1	295 - 375			
		400	7,5	подбор	8,51 - 27,2	380 - 490			
		450	11	подбор	9,54 - 30,3	480 - 610			
		500	15	подбор	10,7 - 34,5	600 - 760			
		560	18,5	подбор	11,9 - 38,1	750 - 960			
		620	30	подбор	13,3 - 42,5	910 - 1190			
		680	37	подбор	14,3 - 46,1	1110 - 1400			
		750	45	подбор	16,0 - 51,2	1380 - 1710			
		820	55	подбор	17,5 - 55,5	1600 - 2010			
		880	75	подбор	18,2 - 60,0	1820 - 2480			

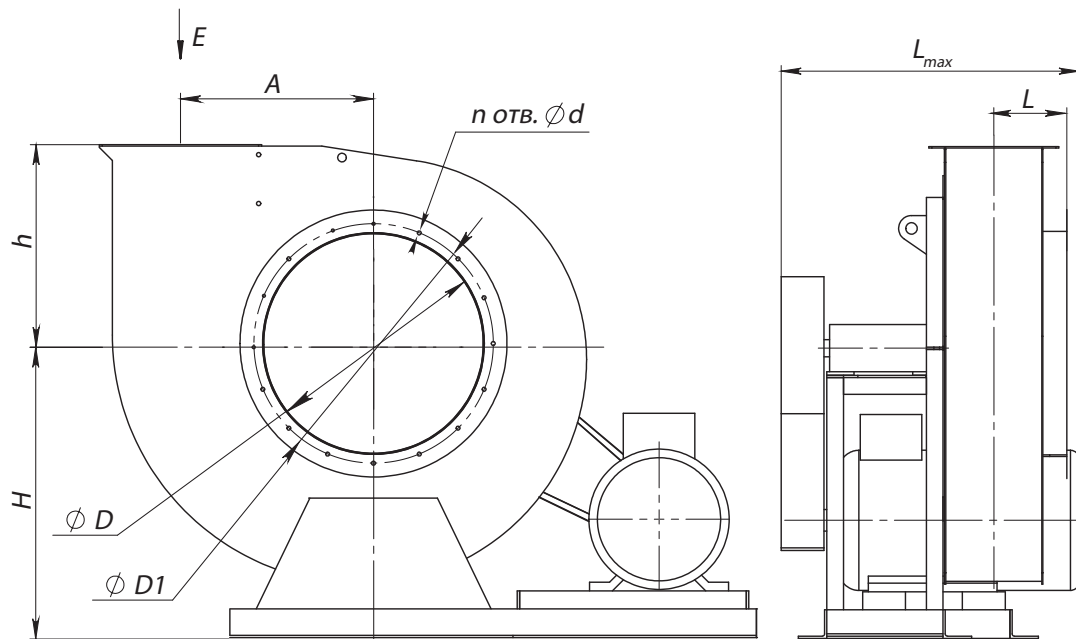
*При изменении типа двигателя масса может меняться

АЭРОДИНАМИЧЕСКИЕ ХАРАКТЕРИСТИКИ ВР 280-46-8, исполнение 5

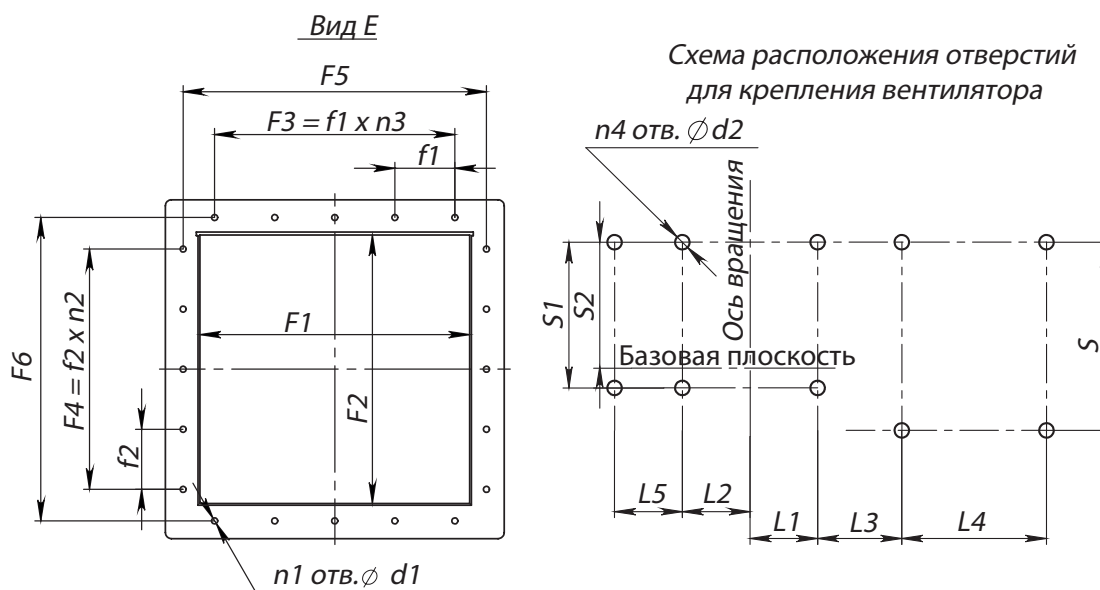




ГАБАРИТНЫЕ И ПРИСОЕДИНИТЕЛЬНЫЕ РАЗМЕРЫ ВР 280-46-8, исполнение 5



Общеобменная вентиляция



Конструкторский отдел оставляет за собой право для улучшения качества выпускаемой продукции вносить изменения размеров и комплектации без уведомления.

ГАБАРИТНО-ПРИСОЕДИНИТЕЛЬНЫЕ РАЗМЕРЫ ВР 280-46-8, исполнение 5

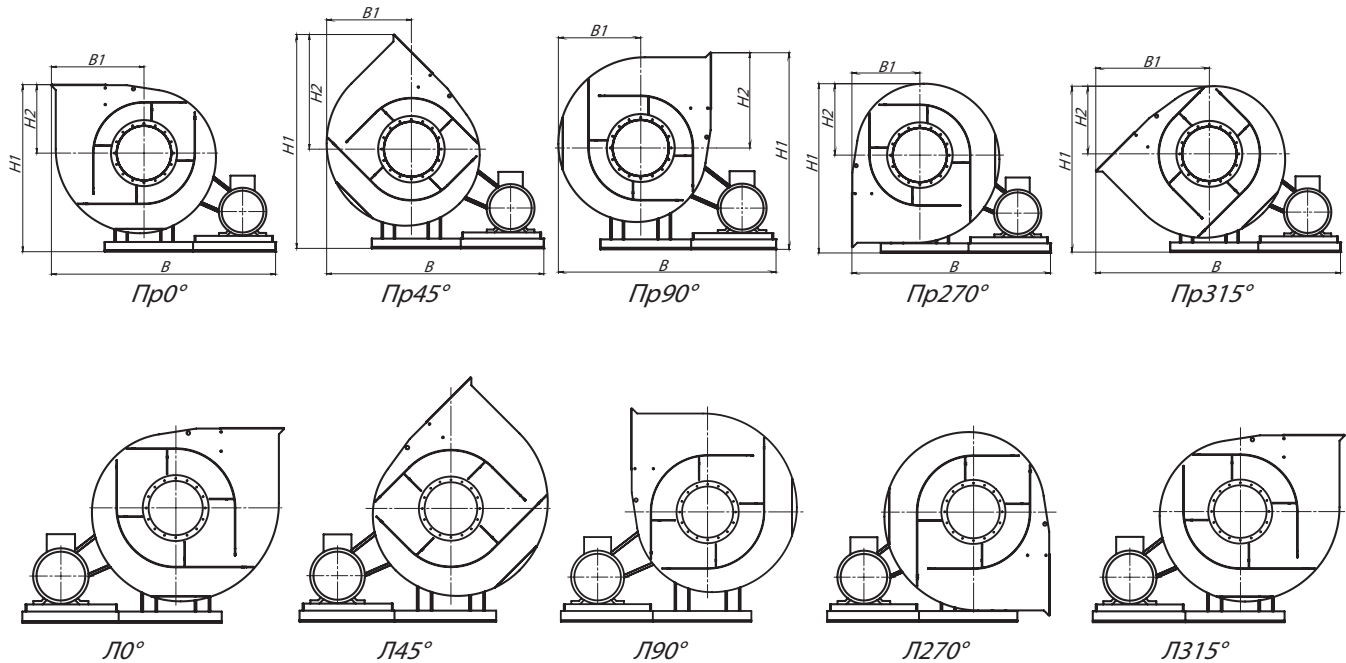
Типоразмер вентилятора	A, мм	D, мм	D1, мм	F1, мм	F2, мм	F3, мм	F4, мм	F5, мм	F6, мм	H, мм	L _{max} , мм	L, мм	L1, мм	L2, мм	L3, мм	L4, мм
ВР 280-46 №8	520	802	840	560	560	-	-	592	592	907	1322	388	161	161	239	591

Типоразмер вентилятора	L5, мм	S, мм	S1, мм	S2, мм	d, мм	d1, мм	d2, мм	f1, мм	f2, мм	h, мм	n _{отв.} , шт	n1 _{отв.} , шт	n2 _{отв.} , шт	n3 _{отв.} , шт	n4 _{отв.} , шт
ВР 280-46 №8	591	1082	1082	754	10,5	10	14	-	-	533	16	4	-	-	8

ГАБАРИТНО-ПРИСОЕДИНИТЕЛЬНЫЕ РАЗМЕРЫ ВР 280-46-8, исполнение 5, зависящие от положения корпуса

Типоразмер вентилятора	ПР0°/ЛО°				ПР45°/Л45°				ПР90°/Л90°			
	В, мм	В1, мм	Н1, мм	Н2, мм	В, мм	В1, мм	Н1, мм	Н2, мм	В, мм	В1, мм	Н1, мм	Н2, мм
ВР 280-46 №8	1856	830	1440	533	1780	754	1870	963	1730	704	1737	830

Типоразмер вентилятора	ПР135°/Л135°				ПР270°/Л270°				ПР315°/Л315°			
	В, мм	В1, мм	Н1, мм	Н2, мм	В, мм	В1, мм	Н1, мм	Н2, мм	В, мм	В1, мм	Н1, мм	Н2, мм
ВР 280-46 №8	-	-	-	-	1559	533	1512	605	1989	963	1463	556



Аксессуары и комплектующие



Гибкие вставки, стр. 293



Виброизоляторы, стр. 296



Преобразователи частоты, стр. 304



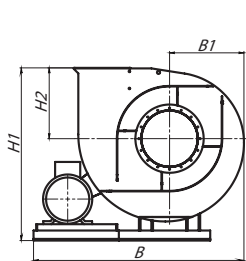
Клапаны, стр. 305



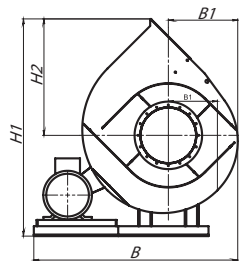
ГАБАРИТНО-ПРИСОЕДИНИТЕЛЬНЫЕ РАЗМЕРЫ ВР 280-46-8, исполнение 5 (спец.), зависящие от положения корпуса

Типоразмер вентилятора	ПРО°/ЛО°/СПЕЦ				ПР45°/Л45°/СПЕЦ				ПР90°/Л90°/СПЕЦ			
	В, мм	В1, мм	Н1, мм	Н2, мм	В, мм	В1, мм	Н1, мм	Н2, мм	В, мм	В1, мм	Н1, мм	Н2, мм
ВР 280-46 №8	1632	606	1440	533	1582	556	1870	963	1559	533	1737	830

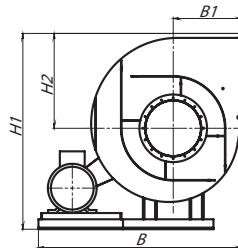
Типоразмер вентилятора	ПР135°/Л135°/СПЕЦ				ПР270°/Л270°/СПЕЦ				ПР315°/Л315°/СПЕЦ			
	В, мм	В1, мм	Н1, мм	Н2, мм	В, мм	В1, мм	Н1, мм	Н2, мм	В, мм	В1, мм	Н1, мм	Н2, мм
ВР 280-46 №8	1989	963	1661	754	-	-	-	-	-	-	-	-



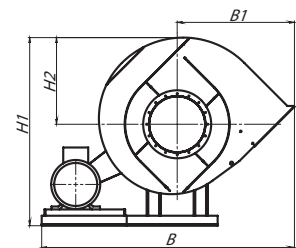
Пр0° – Спец.



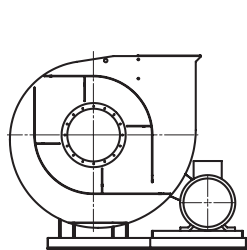
Пр45° – Спец.



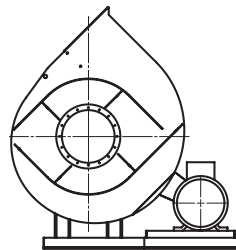
Пр90° – Спец.



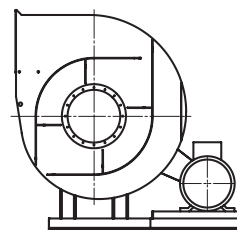
Пр135° – Спец.



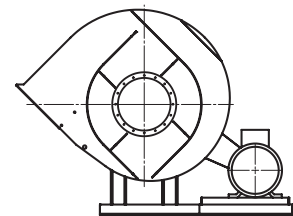
Л0° – Спец.



Л45° – Спец.



Л90° – Спец.



Л135° – Спец.

АКУСТИЧЕСКИЕ ХАРАКТЕРИСТИКИ ВР 280-46-8, исполнение 5

Марка вентилятора	Конструктивное исполнение	Частота вращения, об/мин	Значение Lp1 в октавных полосах f, Гц								Lpa, дБА
			63	125	250	500	1000	2000	4000	8000	
ВР 280-46 №8	схема 1 или 5	750	96	97	101	103	99	95	90	82	103
		1000	103	104	108	110	106	102	97	89	110

Акустические характеристики измерены со стороны нагнетания при номинальном режиме работы вентилятора. На стороне всасывания уровни звуковой мощности на 3 дБ ниже уровня, приведенных в таблице.

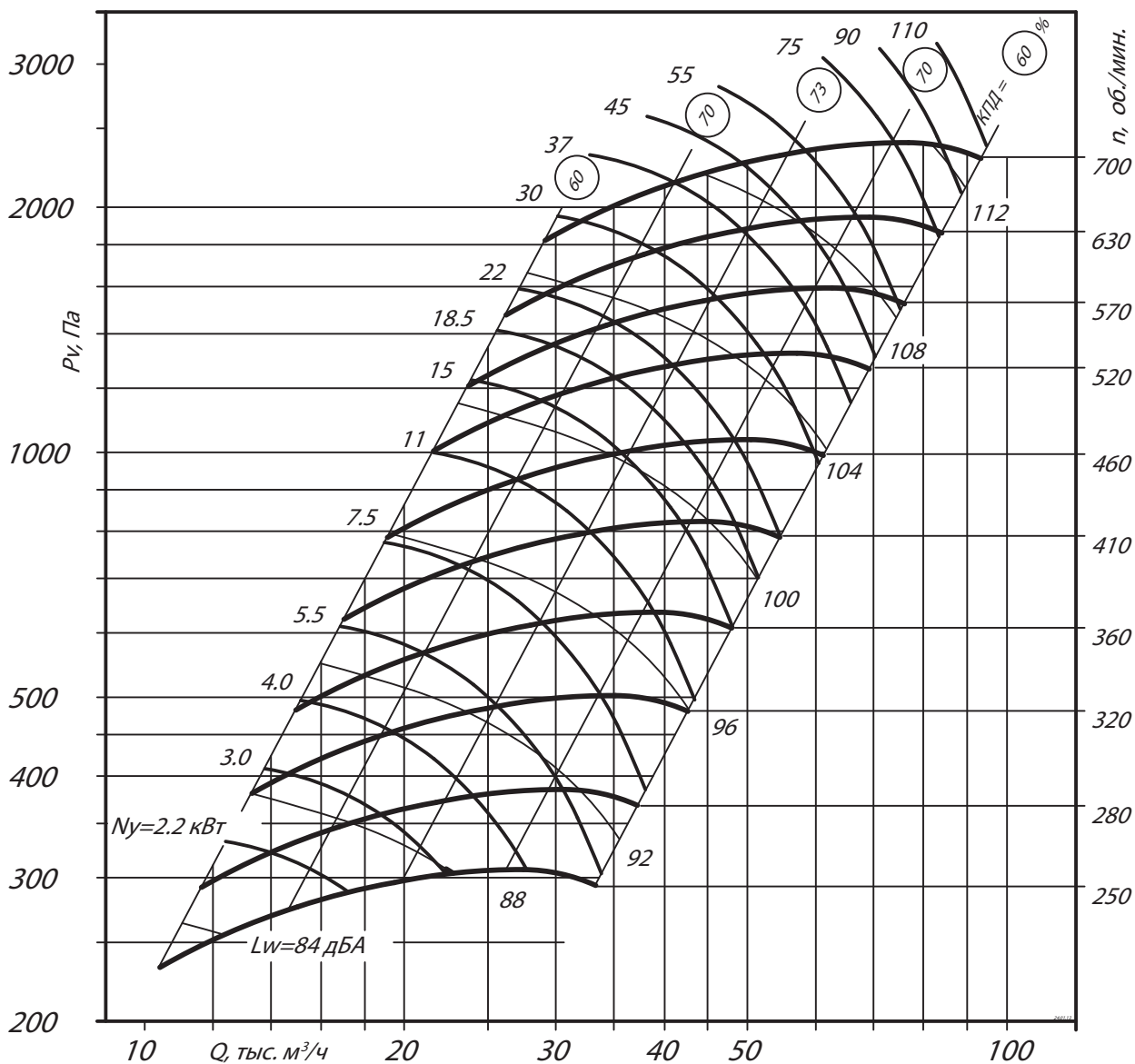
На границах рабочего участка аэродинамические уровни звуковой мощности на 3 дБ выше уровня звуковой мощности, соответствующего номинальному режиму работы вентилятора.

ТЕХНИЧЕСКИЕ ХАРАКТЕРИСТИКИ ВР 280-46-10, исполнение 5

Марка вентилятора	Конструктивное исполнение	Частота вращения РК, об/мин.	Электродвигатель		Параметры в рабочей зоне		Масса*, кг	Виброизоляторы	
			Установленная мощность, кВт	Тип электро-двигателя	Производительность, 1000 м³/ч	Полное давление, Па		Марка	Количество в комплекте
ВР 280-46 №10	5	250	5,5	подбор	10,4 - 34,1	240 - 300	600 без ЭД	ДО-43	10
		280	7,5	подбор	11,7 - 37,1	295 - 365			
		320	11	подбор	13,5 - 42,1	380 - 500			
		360	15	подбор	14,8 - 48,1	490 - 630			
		410	22	подбор	16,8 - 55,1	620 - 810			
		460	30	подбор	19,1 - 60,2	790 - 1040			
		520	45	подбор	22,1 - 69,1	1000 - 1280			
		570	55	подбор	23,5 - 75,1	1200 - 1600			
		630	75	подбор	26,1 - 84,3	1450 - 1950			
		700	110	подбор	28,4 - 94,5	1810 - 2420			

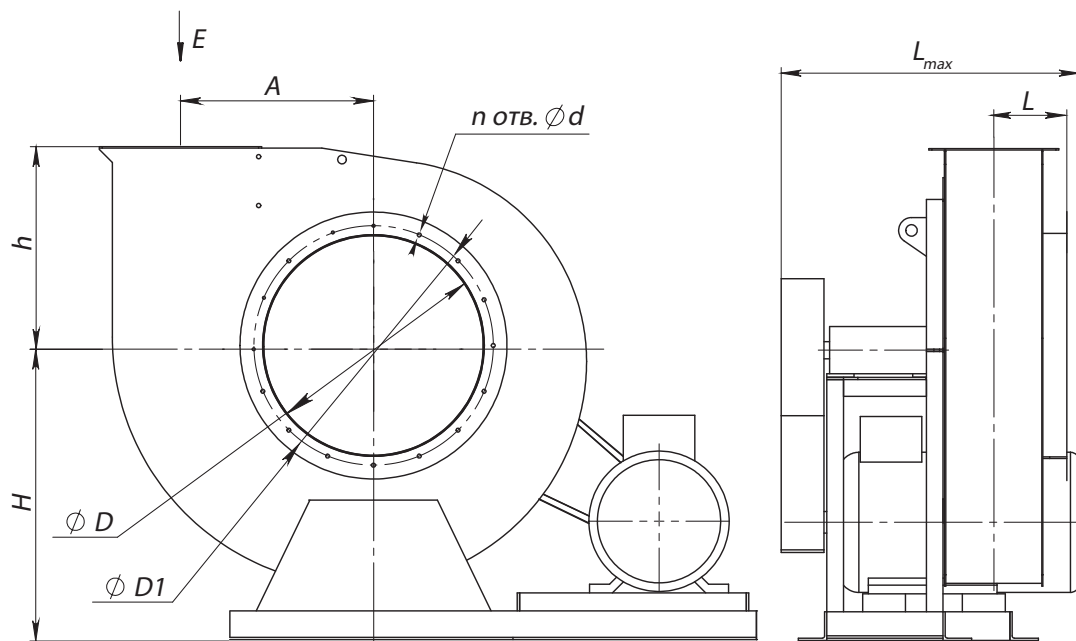
*При изменении типа двигателя масса может меняться

АЭРОДИНАМИЧЕСКИЕ ХАРАКТЕРИСТИКИ ВР 280-46-10, исполнение 5

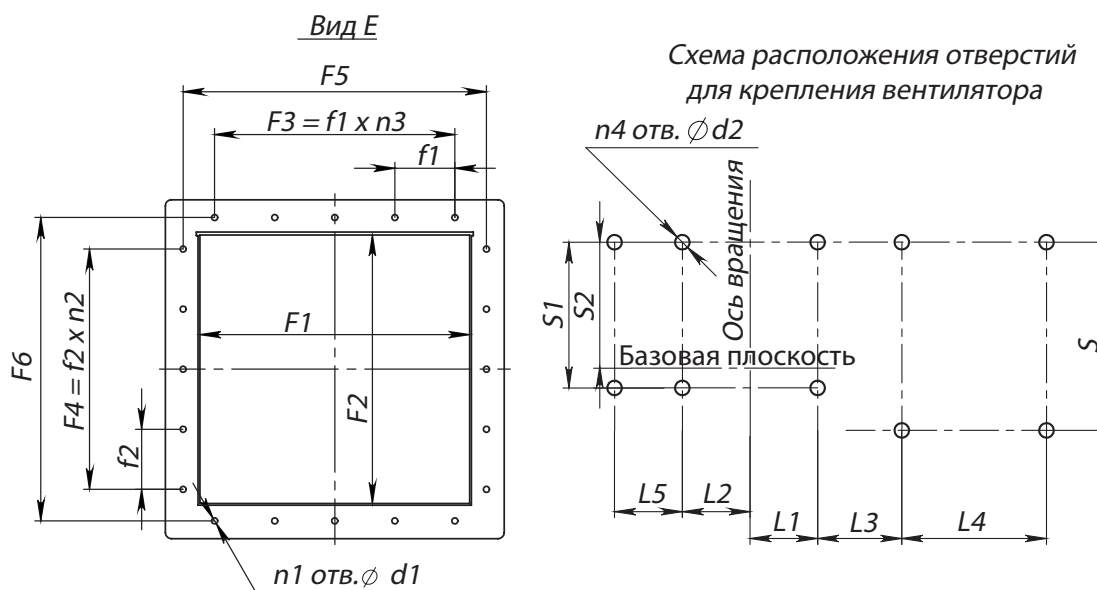




ГАБАРИТНЫЕ И ПРИСОЕДИНИТЕЛЬНЫЕ РАЗМЕРЫ ВР 280-46-10, исполнение 5



Общественная вентиляция



Конструкторский отдел оставляет за собой право для улучшения качества выпускаемой продукции вносить изменения размеров и комплектации без уведомления.

ГАБАРИТНО-ПРИСОЕДИНИТЕЛЬНЫЕ РАЗМЕРЫ ВР 280-46-10, исполнение 5

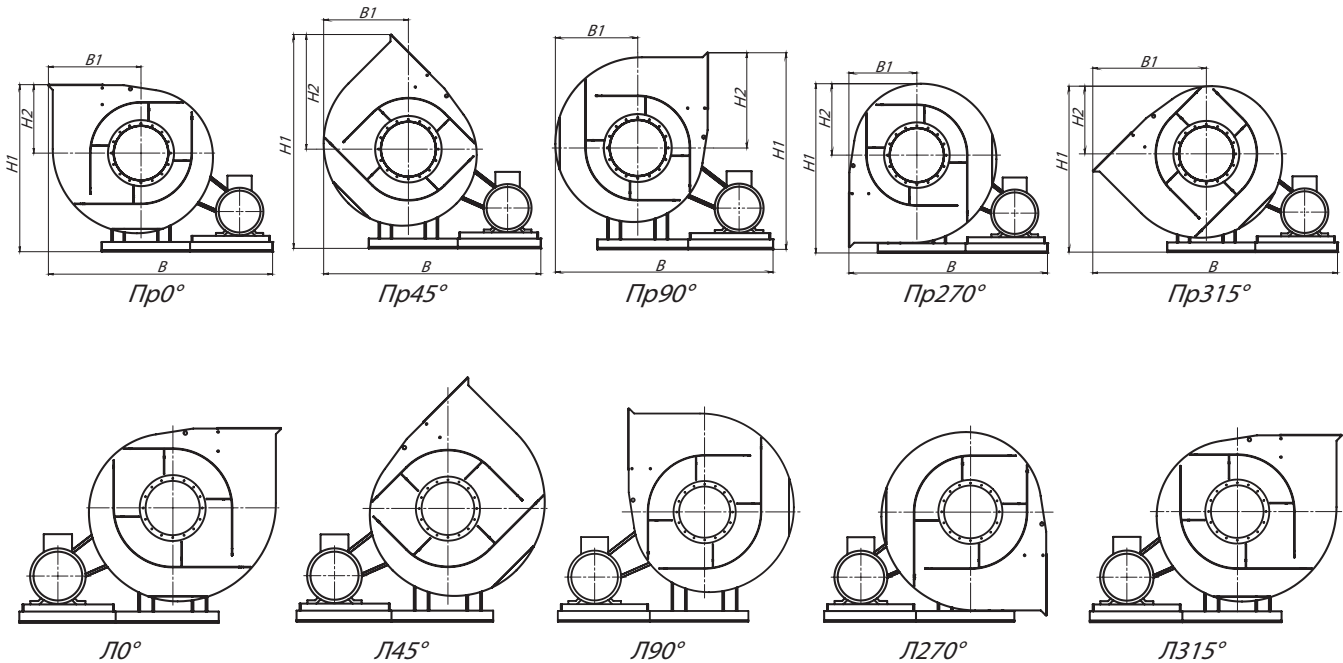
Типоразмер вентилятора	A, мм	D, мм	D1, мм	F1, мм	F2, мм	F3, мм	F4, мм	F5, мм	F6, мм	H, мм	L _{max} , мм	L, мм	L1, мм	L2, мм	L3, мм	L4, мм
ВР 280-46 №10	650	1000	1040	700	700	-	-	754	754	1237	1455	452	223	223	345	726

Типоразмер вентилятора	L5, мм	S, мм	S1, мм	S2, мм	d, мм	d1, мм	d2, мм	f1, мм	f2, мм	h, мм	n _{отв.} , шт	n1 _{отв.} , шт	n2 _{отв.} , шт	n3 _{отв.} , шт	n4 _{отв.} , шт
ВР 280-46 №10	318	1237	1237	828	12	10	16	-	-	646	16	4	-	-	10

ГАБАРИТНО-ПРИСОЕДИНИТЕЛЬНЫЕ РАЗМЕРЫ ВР 280-46-10, исполнение 5, зависящие от положения корпуса

Типоразмер вентилятора	Пр0°/Л0°				Пр45°/Л45°				Пр90°/Л90°			
	В, мм	В1, мм	Н1, мм	Н2, мм	В, мм	В1, мм	Н1, мм	Н2, мм	В, мм	В1, мм	Н1, мм	Н2, мм
ВР 280-46 №10	2374	1030	1883	646	2283	939	2421	1184	2218	874	2267	1030

Типоразмер вентилятора	Пр135°/Л135°				Пр270°/Л270°				Пр315°/Л315°			
	В, мм	В1, мм	Н1, мм	Н2, мм	В, мм	В1, мм	Н1, мм	Н2, мм	В, мм	В1, мм	Н1, мм	Н2, мм
ВР 280-46 №10	-	-	-	-	1990	646	1982	745	2528	1184	1917	680



Аксессуары и комплектующие



Гибкие вставки, стр. 293



Виброизоляторы, стр. 296



Преобразователи частоты, стр. 304



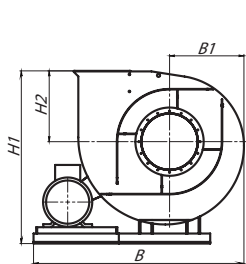
Клапаны, стр. 305



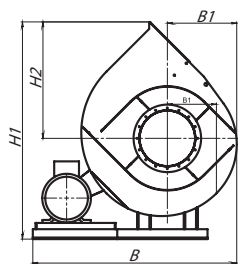
ГАБАРИТНО-ПРИСОЕДИНИТЕЛЬНЫЕ РАЗМЕРЫ ВР 280-46-10, исполнение 5 (спец.), зависящие от положения корпуса

Типоразмер вентилятора	ПРО°/ЛО°/СПЕЦ				ПР45°/Л45°/СПЕЦ				ПР90°/Л90°/СПЕЦ			
	В, мм	В1, мм	Н1, мм	Н2, мм	В, мм	В1, мм	Н1, мм	Н2, мм	В, мм	В1, мм	Н1, мм	Н2, мм
ВР 280-46 №10	2088	745	1883	646	2024	680	2421	1184	1990	646	2267	1030

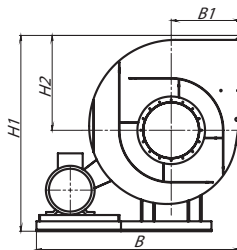
Типоразмер вентилятора	ПР135°/Л135°/СПЕЦ				ПР270°/Л270°/СПЕЦ				ПР315°/Л315°/СПЕЦ			
	В, мм	В1, мм	Н1, мм	Н2, мм	В, мм	В1, мм	Н1, мм	Н2, мм	В, мм	В1, мм	Н1, мм	Н2, мм
ВР 280-46 №10	2528	1184	2176	939	-	-	-	-	-	-	-	-



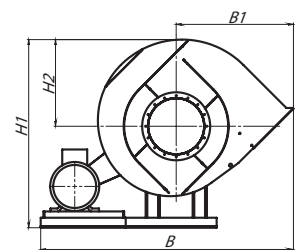
Пр0° – Спец.



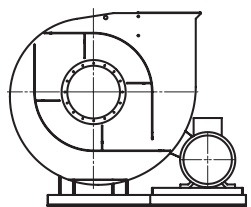
Пр45° – Спец.



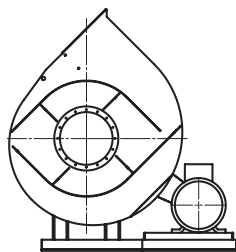
Пр90° – Спец.



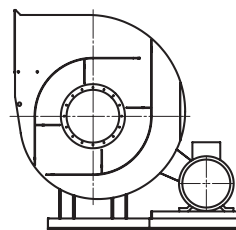
Пр135° – Спец.



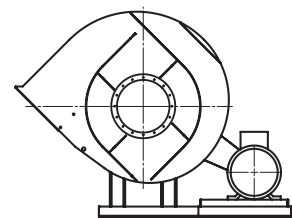
Л0° – Спец.



Л45° – Спец.



Л90° – Спец.



Л135° – Спец.

АКУСТИЧЕСКИЕ ХАРАКТЕРИСТИКИ ВР 280-46-10, исполнение 5

Марка вентилятора	Конструктивное исполнение	Частота вращения, об/мин	Значение Lp1 в октавных полосах f, Гц								Lpa, дБА
			63	125	250	500	1000	2000	4000	8000	
ВР 280-46 №10	схема 1 или 5	570	102	103	107	109	105	101	96	88	113
		630	103	104	108	110	106	102	97	89	114
		700	105	106	110	112	108	104	99	81	116

Акустические характеристики измерены со стороны нагнетания при номинальном режиме работы вентилятора. На стороне всасывания уровни звуковой мощности на 3 дБ ниже уровня, приведенных в таблице.

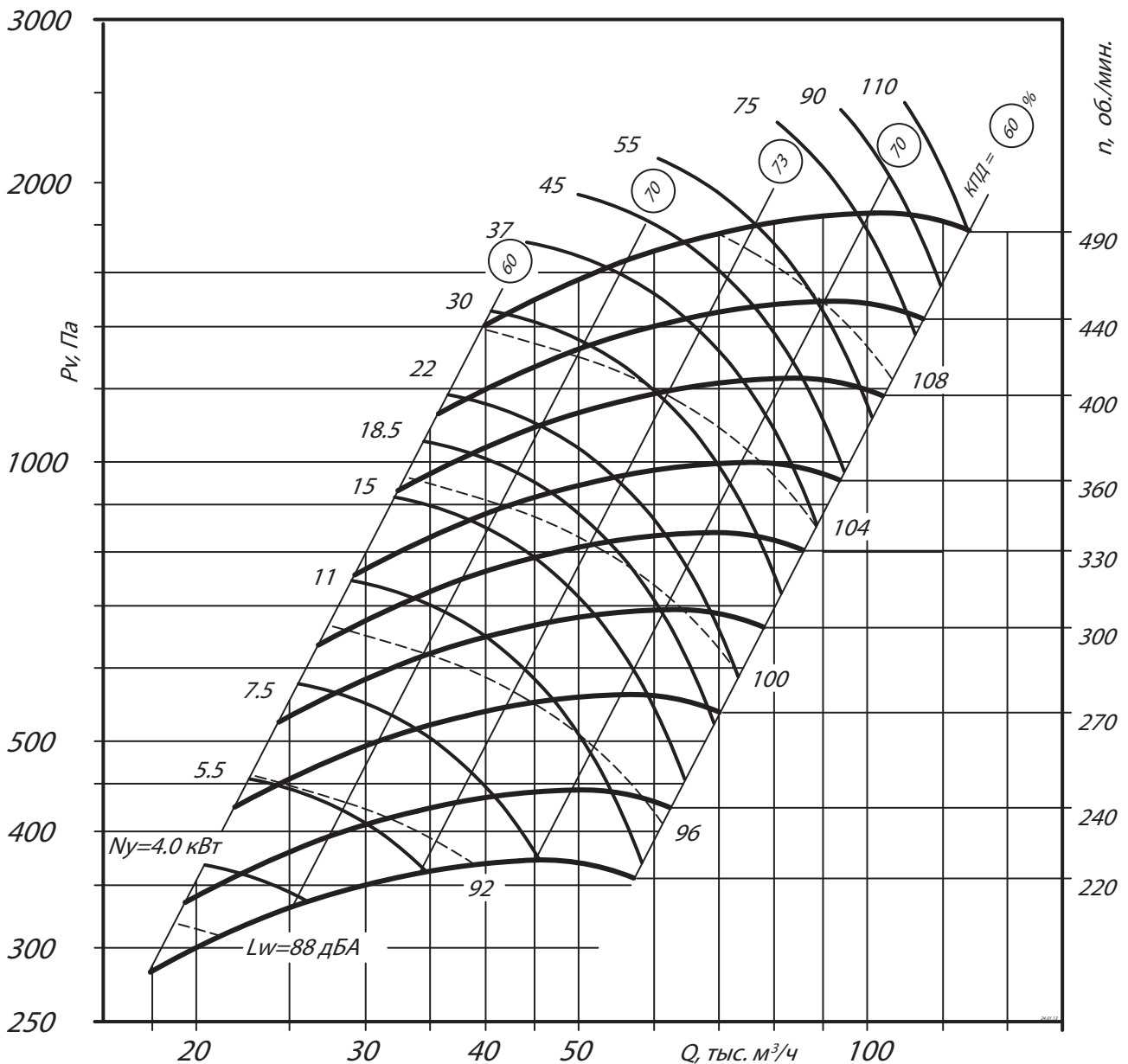
На границах рабочего участка аэродинамические уровни звуковой мощности на 3 дБ выше уровня звуковой мощности, соответствующего номинальному режиму работы вентилятора.

ТЕХНИЧЕСКИЕ ХАРАКТЕРИСТИКИ ВР 280-46-12,5, исполнение 5

Марка вентилятора	Конструктивное исполнение	Частота вращения РК, об/мин.	Электродвигатель		Параметры в рабочей зоне		Масса*, кг	Виброизоляторы	
			Установленная мощность, кВт	Тип электродвигателя	Производительность, 1000 м³/ч	Полное давление, Па		Марка	Количество в комплекте
ВР 280-46 №12,5	5	220	11	подбор	18,1 - 58,1	280 - 355	750 без ЭД	ДО-43	12
		240	15	подбор	19,2 - 62,1	340 - 440			
		270	22	подбор	21,6 - 70,1	425 - 535			
		300	30	подбор	24,5 - 78,1	525 - 690			
		330	37	подбор	26,7 - 85,2	640 - 800			
		360	45	подбор	28,9 - 93,5	760 - 940			
		400	75	подбор	32,5 - 100,1	930 - 1230			
		440	90	подбор	36,1 - 111,5	1150 - 1500			
		490	110	подбор	40,0 - 127,5	1400 - 1870			

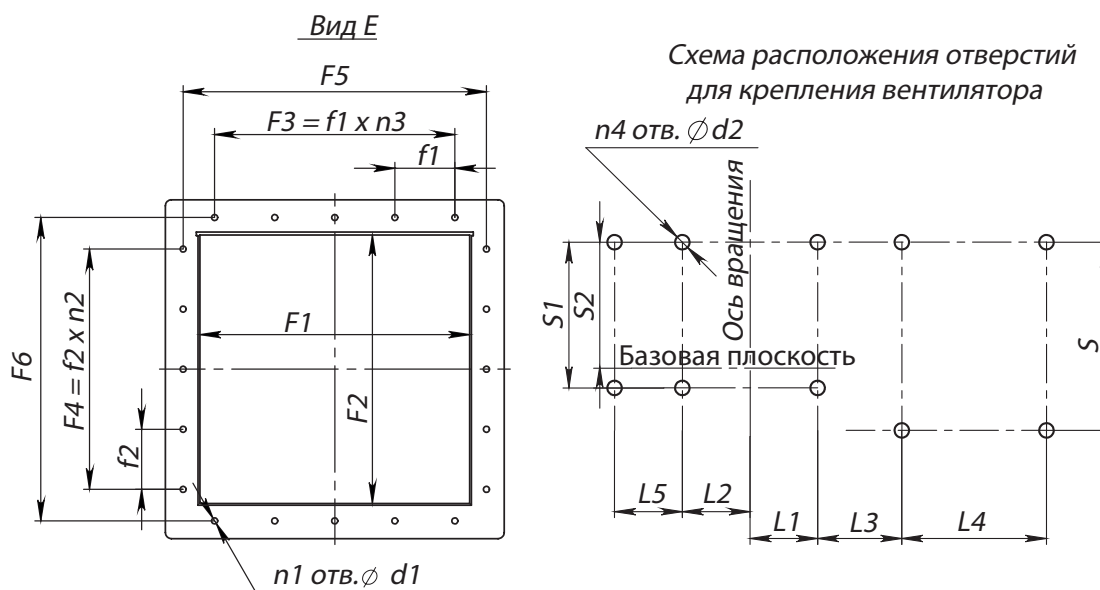
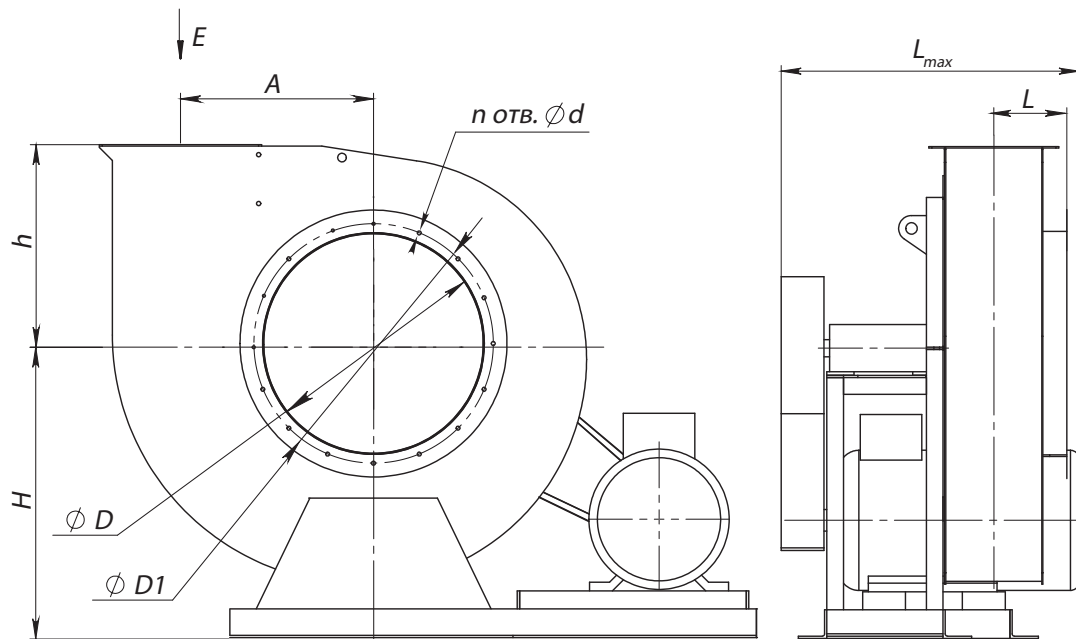
*При изменении типа двигателя масса может меняться

АЭРОДИНАМИЧЕСКИЕ ХАРАКТЕРИСТИКИ ВР 280-46-12,5, исполнение 5





ГАБАРИТНЫЕ И ПРИСОЕДИНИТЕЛЬНЫЕ РАЗМЕРЫ ВР 280-46-12,5, исполнение 5



Конструкторский отдел оставляет за собой право для улучшения качества выпускаемой продукции вносить изменения размеров и комплектации без уведомления.

ГАБАРИТНО-ПРИСОЕДИНИТЕЛЬНЫЕ РАЗМЕРЫ ВР 280-46-12,5, исполнение 5

Типоразмер вентилятора	A, мм	D, мм	D1, мм	F1, мм	F2, мм	F3, мм	F4, мм	F5, мм	F6, мм	H, мм	L _{max} , мм	L, мм	L1, мм	L2, мм	L3, мм	L4, мм
ВР 280-46 №12,5	813	1250	1310	875	875	-	-	906	906	1375	1745	546	-	-	-	-

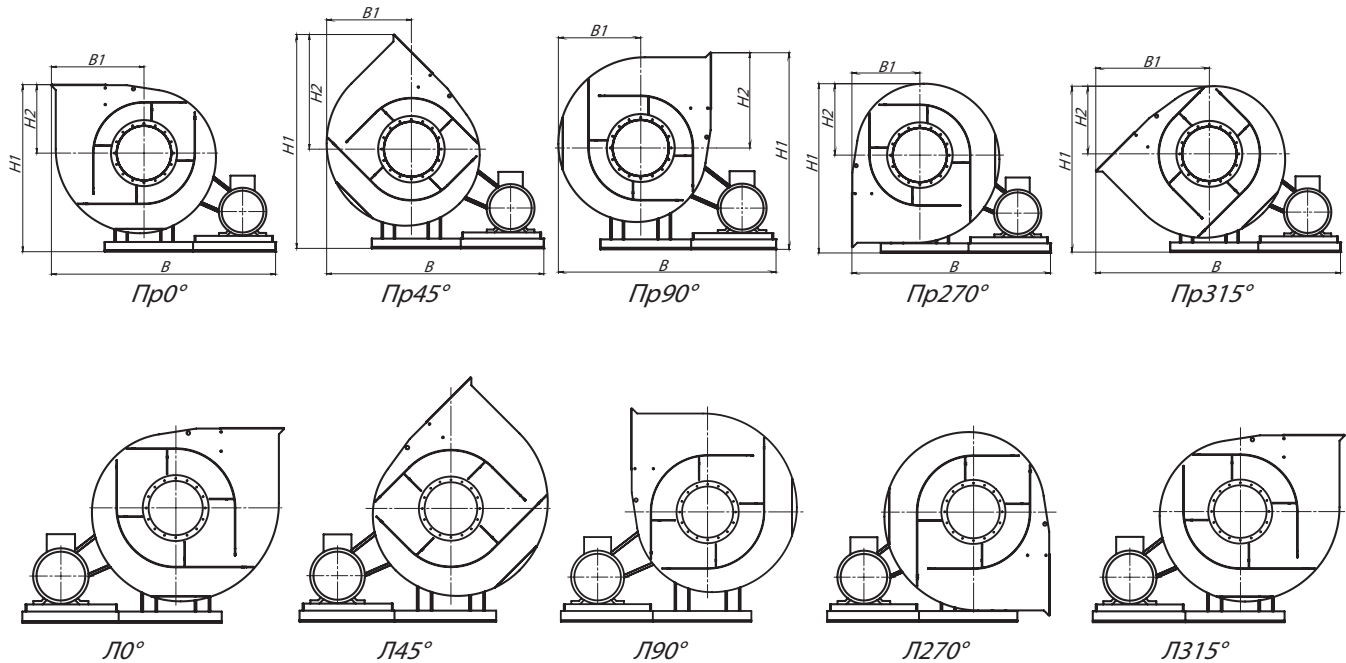
Типоразмер вентилятора	L5, мм	S, мм	S1, мм	S2, мм	d, мм	d1, мм	d2, мм	f1, мм	f2, мм	h, мм	n _{отв.} , шт	n1 _{отв.} , шт	n2 _{отв.} , шт	n3 _{отв.} , шт	n4 _{отв.} , шт
ВР 280-46 №12,5	-	-	-	-	14	10	16	-	-	800	16	4	-	-	10

Общественная вентиляция

ГАБАРИТНО-ПРИСОЕДИНИТЕЛЬНЫЕ РАЗМЕРЫ ВР 280-46-12,5, исполнение 5, зависящие от положения корпуса

Типоразмер вентилятора	ПРО°/ЛО°				ПР45°/Л45°				ПР90°/Л90°			
	В, мм	В1, мм	Н1, мм	Н2, мм	В, мм	В1, мм	Н1, мм	Н2, мм	В, мм	В1, мм	Н1, мм	Н2, мм
ВР 280-46 №12,5	2960	1280	2175	800	2850	1173	2845	1470	2768	1090	2653	1280

Типоразмер вентилятора	ПР135°/Л135°				ПР270°/Л270°				ПР315°/Л315°			
	В, мм	В1, мм	Н1, мм	Н2, мм	В, мм	В1, мм	Н1, мм	Н2, мм	В, мм	В1, мм	Н1, мм	Н2, мм
ВР 280-46 №12,5	-	-	-	-	2478	800	2300	925	2148	1470	2218	843



Аксессуары и комплектующие



Гибкие вставки, стр. 293



Виброизоляторы, стр. 296



Преобразователи частоты, стр. 304



Клапаны, стр. 305

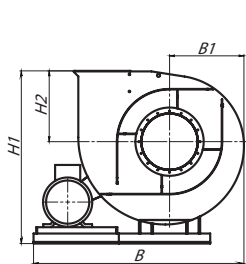


ГАБАРИТНО-ПРИСОЕДИНИТЕЛЬНЫЕ РАЗМЕРЫ ВР 280-46-12,5, исполнение 5 (спец.), зависящие от положения корпуса

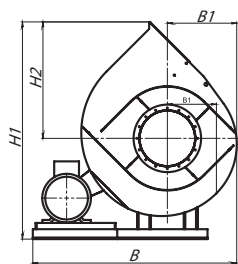
Общеобменная вентиляция

Типоразмер вентилятора	ПРО°/ЛО°/СПЕЦ				ПР45°/Л45°/СПЕЦ				ПР90°/Л90°/СПЕЦ			
	В, мм	В1, мм	Н1, мм	Н2, мм	В, мм	В1, мм	Н1, мм	Н2, мм	В, мм	В1, мм	Н1, мм	Н2, мм
ВР 280-46 №12,5	2604	925	2175	800	2520	842	2845	1470	2478	800	2653	1280

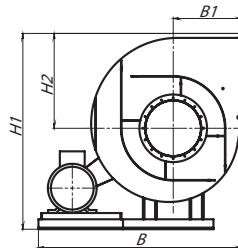
Типоразмер вентилятора	ПР135°/Л135°/СПЕЦ				ПР270°/Л270°/СПЕЦ				ПР315°/Л315°/СПЕЦ			
	В, мм	В1, мм	Н1, мм	Н2, мм	В, мм	В1, мм	Н1, мм	Н2, мм	В, мм	В1, мм	Н1, мм	Н2, мм
ВР 280-46 №12,5	3148	1470	2548	1173	-	-	-	-	-	-	-	-



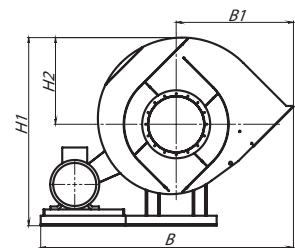
Пр0° – Спец.



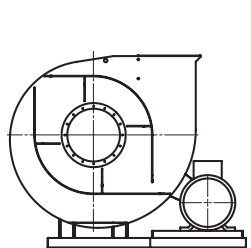
Пр45° – Спец.



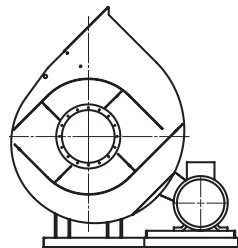
Пр90° – Спец.



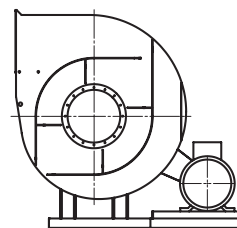
Пр135° – Спец.



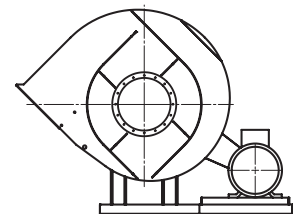
Л0° – Спец.



Л45° – Спец.



Л90° – Спец.



Л135° – Спец.

АКУСТИЧЕСКИЕ ХАРАКТЕРИСТИКИ ВР 280-46-12,5, исполнение 5

Марка вентилятора	Конструктивное исполнение	Частота вращения, об/мин	Значение Lp1 в октавных полосах f, Гц								Lpa, дБА
			63	125	250	500	1000	2000	4000	8000	
ВР 280-46 №12,5	схема 1 или 5	490	105	105	109	111	107	103	98	90	115

Акустические характеристики измерены со стороны нагнетания при номинальном режиме работы вентилятора. На стороне всасывания уровни звуковой мощности на 3 дБ ниже уровня, приведенных в таблице.

На границах рабочего участка аэродинамические уровни звуковой мощности на 3 дБ выше уровня звуковой мощности, соответствующего номинальному режиму работы вентилятора.