



GEFEST

РУКОВОДСТВО ПО ЭКСПЛУАТАЦИИ

ЧУГУННАЯ БАННАЯ ПЕЧЬ ГЕФЕСТ

Модель Гефест 3К



Сделано в России

СОДЕРЖАНИЕ

РУКОВОДСТВО ПО ЭКСПЛУАТАЦИИ

1. Назначение	4
2. Технические характеристики	4
3. Состав изделия	5
4. Монтаж печи	
4.1 Общие требования	8
4.2 Монтаж печи	11
5. Руководство по эксплуатации	
5.1 Ввод в эксплуатацию	13
5.2 Режимы эксплуатации	13
6. Меры безопасности	14
7. Транспортировка и хранение	15

ПАСПОРТ

8. Комплект поставки	16
9. Гарантийные обязательства	16
10. Гарантийный талон	17

РУКОВОДСТВО ПО ЭКСПЛУАТАЦИИ

Благодарим Вас за выбор продукции ТМ Гефест!

1. Назначение

Печь банная чугунная «Гефест 3К» (далее по тексту – печь) это высокотехнологичное изделие, предназначенное для отопления парильного помещения, с возможностью длительной генерации качественного мелкодисперсного пара в режимах «русская баня», «суховоздушная сауна» или в «смешанном» режиме, что позволяет получить максимально комфортное сочетание температуры и влажности воздуха для создания микроклимата Вашей парной. Печь предназначена для индивидуального (некоммерческого) использования.

2. Технические характеристики

Технические характеристики печи указаны в таблице 1

Таблица 1 – Технические характеристики

	ПБ-04-ЭК/ПБ-04М-ЭК	ПБ-03-ЭК/ПБ-03М-ЭК	ПБ-03П-ЭК	ПБ-02-ЭК/ПБ-02М-ЭК	ПБ-02П-ЭК	ПБ-01-ЭК/ПБ-01М-ЭК	ПБ-01П-ЭК	ПБ-100П-ЭК
Максимальный объем парного помещения, м ³	18	28	28	35	35	45	45	100
Материал	жаростойкий чугун							
Внешний диаметр патрубка под дымоход, мм	115	130	130	150	150	150	150	200
Видимая часть стекла дверцы*, ШхВ, мм	190х 160	275х 220	330х 250	285х 210	370х 280	330х 250	370х 280	600х 400
Длина топливного канала, мм	200							
Масса печи, кг	130	223	245	277	295	333	362	900
Масса загружаемых камней в каменку, кг	20	40	40	50	50	50	50	160
Масса загружаемых камней в сетку**, кг	160	200	200	240	240	260	260	400

*- для моделей с индексом «М» - дверь со стеклом, и «П» - панорманым стеклом (увеличенным)

** - для моделей с индексом «С» - сетка для камней

3. Конструкция, размеры, состав элементов

Печь относится к нагревательным аппаратам конвекционного типа, работает на твердом топливе - дровах.

Печь Гефест рассчитана на использование с защитным кожухом. В качестве кожуха может применяться сетка из кованной стали(модели с индексом «С» в наименовании) с последующей засыпкой камнями. Камни следует закладывать в 1 слой между корпусом печи и сеткой. Камни должны быть крупной фракции для возможности циркуляции воздуха между ними.

Модели поставляемые без сетки-кожуха предназначены для самостоятельной обмуровки кирпичом по индивидуальным проектам.

Максимально эффективную работу печи и возможность получения любых режимов в парной обеспечивает оригинальная облицовка «Гефест» из натурального камня. Она позволяет регулировать интенсивность конвекционного потока горячего воздуха от режима максимального нагрева (с открытой дверцей на облицовке) до полной остановки конвекции, обладает крайне мягким тепловым излучением и высокими теплоаккумулирующими свойствами для поддержания температурного режима.

ВНИМАНИЕ! Во избежании нарушения термодинамических процессов во время работы печи и исключения выделения в воздух вредных веществ, содержащихся в каменной породе неизвестного происхождения, запрещено эксплуатировать печь оборудованной самодельной облицовкой не имеющей паспорта завода-изготовителя.

Производитель оставляет за собой право в отмене гарантийных обязательств при нарушении требования использования оригинальной облицовки.

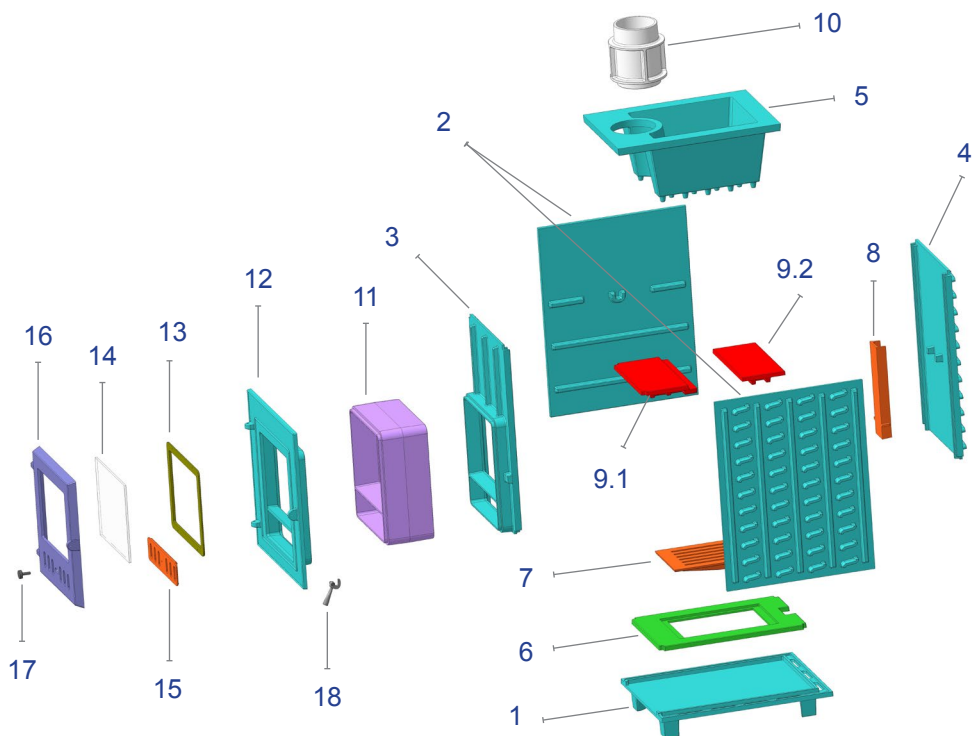
Конструкция печи рассчитана на установку в парной с выходом топки в смежное помещение.

Печи Гефест оборудованы системой «чистое стекло», составным пламегасителем с возможностью демонтажа для чистки труб, наборным топочным тоннелем, чугунными стартовыми трубами(дополнительные удлинители для тоннеля и трубы увеличенной длины приобретаются отдельно), жаропрочным стеклом SHOTT ROBAX.

Состав элементов печи показан на рис. 1

Размеры печи показаны на рис. 2

Рис.1 – Состав элементов печи



1–основание; 2–стенка боковая (2 шт.); 3–стенка передняя; 4–стенка задняя; 5–каменка; 6–рамка колосниковая; 7–решетка колосниковая; 8 - воздушник ; 9.1–пламегаситель №1; 9.2–пламегаситель №2; 10–труба стартовая; 11–удлинитель портала; 12–портал; 13–прижимная рамка; 14–стекло огнеупорное; 15–задвижка; 16–дверка (с кремнеземным шнуром-уплотнителем Ø 6 мм); 17 - рукоятка; 18–защелка-крючок

Рис.2 – Размеры печи

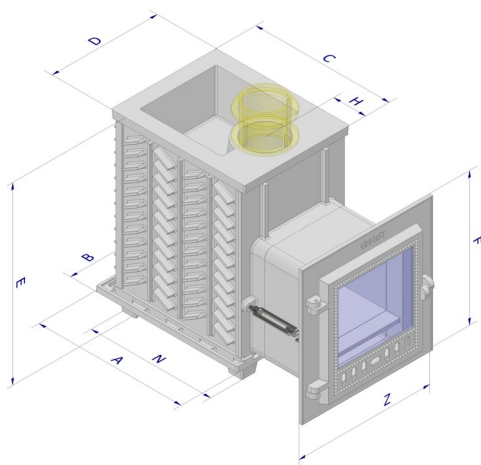


Рис.2.1

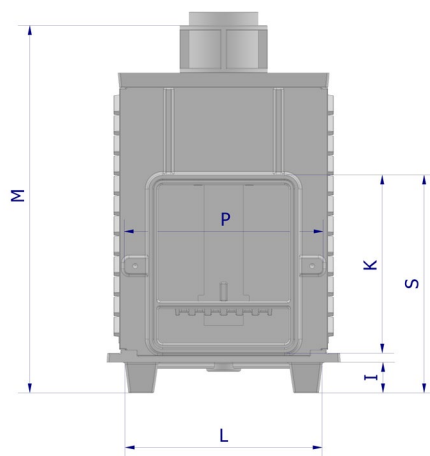


Рис.2.2

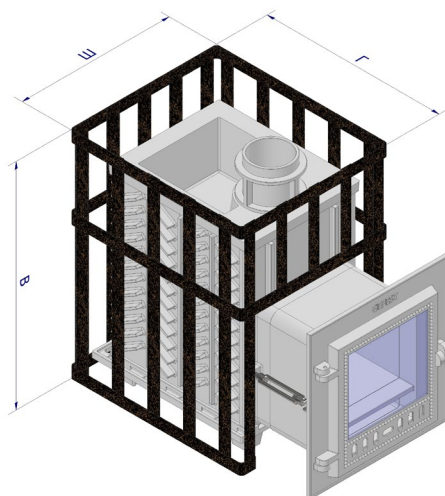


Рис.2.3

Таблица 2 – Размеры печей

Модель печи		ПБ-04-ЗК/ ПБ-04М-ЗК	ПБ-03-ЗК/ ПБ-03М-ЗК	ПБ-03П-ЗК	ПБ-02-ЗК/ ПБ-02М-ЗК	ПБ-02П-ЗК	ПБ-01-ЗК/ ПБ-01М-ЗК	ПБ-01П-ЗК	ПБ-100П-ЗК
Размеры печи	A	475	525	525	580	580	643	643	852
	B	340	415	415	452	452	515	515	659
	C	450	500	500	552	552	605	605	819
	D	290	360	360	399	399	437	437	587
	E	534	665	665	675	675	724	724	939
	F	400	475	505	485	530	505	530	615
	Z	390	465	545	506	590	545	590	796
	H	90	101	101	103	103	121	121	152
	I	60	60	60	65	65	82	82	65
	K	290	350	385	355	415	385	415	512
	L	260	320	320	380	380	400	400	560
	M	540	775	775	785	785	879	879	1136
	N	420	460	460	510	510	580	580	810
	P	300	365	435	388	475	435	475	640
S	360	425	466	430	484	483	505	590	
Размеры сетки*	Ш	480	540	540	600	600	650	650	800
	Г	615	660	660	720	720	775	775	980
	В	630	765	765	780	780	820	820	1035

4. Монтаж печи

4.1 Общие требования

Печь относится к разряду устройств с обжигающей поверхностью, максимальная температура поверхностей достигает 700°. Минимальное расстояние вертикальных поверхностей печи до огнеопасных материалов должно составлять 500мм, минимальное расстояние над печью – 1200мм.

Между защитной преградой и полом, а также потолком, должно оставаться свободное пространство. Если пол перед печью выполнен из огнеопасного материала, то огнестойкое пространство должно распространяться на расстояние 100мм с обеих сторон дверцы, и на расстояние 400мм перед дверцей, в качестве защитной преграды используется металлический лист толщиной не менее 1мм. Боковая или задняя часть печи должна находиться на расстоянии 50мм от кирпичной стены.

Расстояние неизолированных патрубков, соединяющих печь и дымоход, до горючих материалов, должно составлять 1000мм в горизонтальном направлении и 1200мм в вертикальном направлении.

Безопасное расстояние модулей дымовых труб до огнеопасных материалов должно составлять 100мм, изолированная часть трубы должна находиться на 400мм ниже потолка или перекрытия.

Печь можно устанавливать только в стене, сделанной из огнеупорного материала (кирпич, бетон, т.п.)

Запрещается устанавливать печь в помещении, не отвечающее требованиям пожарной безопасности (СНиП 41-01-2003, МГСН 4.04.-94)

Пол из горючих и трудногорючих материалов следует защищать от возгорания под топочной дверцей – металлическим листом размером 900×400 мм, как показано на рис.3. Толщина листа не менее 1 мм.

Под основание печи рекомендуется выложить площадку (см.рис.3) из кирпича, отступив во все стороны от каменки на 150 мм. Сверху кирпичную кладку закрыть металлическим листом толщиной не менее 1 мм или стяжкой из марочного цементного раствора.

Дымовыводящая труба должна иметь минимальное количество колен. Прямая труба предпочтительнее. Высоту дымовых труб, считая от колосниковой решетки до устья, следует принимать не менее 5 м. Высоту дымовой трубы, размещенной на расстоянии, равном или большем высоты сплошной конструкции, выступающей над кровлей, следует принимать:

- не менее 500 мм – над плоской кровлей;
- не менее 500 мм – над коньком кровли или парапетом при расположении трубы на расстоянии до 1,5 м от конька или парапета;
- не ниже конька кровли или парапета – при расположении дымовой трубы на расстоянии от 1,5 м до 3 м от конька или парапета;
- не ниже линии, проведенной от конька вниз под углом 10° к горизонту – при расположении дымовой трубы от конька на расстоянии более 3 м.

Дымовую трубу следует выводить выше кровли более высоких зданий, пристроенных к зданию.

При монтаже дымовой трубы в зданиях с кровлями из горючих материалов обеспечить трубу искроуловителем из металлической сетки с отверстиями размером не более 55 мм.

При проходе трубы через потолок необходимо выполнить разделку. Разделка должна быть больше толщины перекрытия (потолка) на 70 мм. Разделку необходимо зафиксировать таким образом, чтобы проходящая через нее труба типа «сэндвич» не опиралась и жестко не соединялась с разделкой и конструкцией здания. Разделка не должна непосредственно соприкасаться с горючими элементами здания. Соединения элементов дымохода не должны попадать в разделки перекрытий, и должны быть доступными для визуального контроля.

Расстояние от наружных поверхностей трубы до стропил, обрешеток и других деталей кровли из горючих материалов следует предусмотреть в свету

не менее – 250 мм.

В случае установки дымовой толстостенной трубы большой массы необходимо разгрузить печь от ее веса.

В случае присоединения печи к стационарному встроенному дымоходу, либо иных случаях, не рекомендуется отклонять ось дымовой трубы от вертикали более, чем на 45°.

ВНИМАНИЕ! В целях пожарной безопасности и регулирования газодинамического процесса в работающей печи необходима установка шиберов в канал дымохода, в доступном для эксплуатации месте. При наличии избыточной тяги в дымоходе (пламя имеет ярко-белый цвет, горение сопровождается гудением) или, напротив, недостаточной (пламя красное с черными полосками) следует её отрегулировать с помощью шиберов пока пламя не примет золотисто-желтый цвет а гудение прекратится.

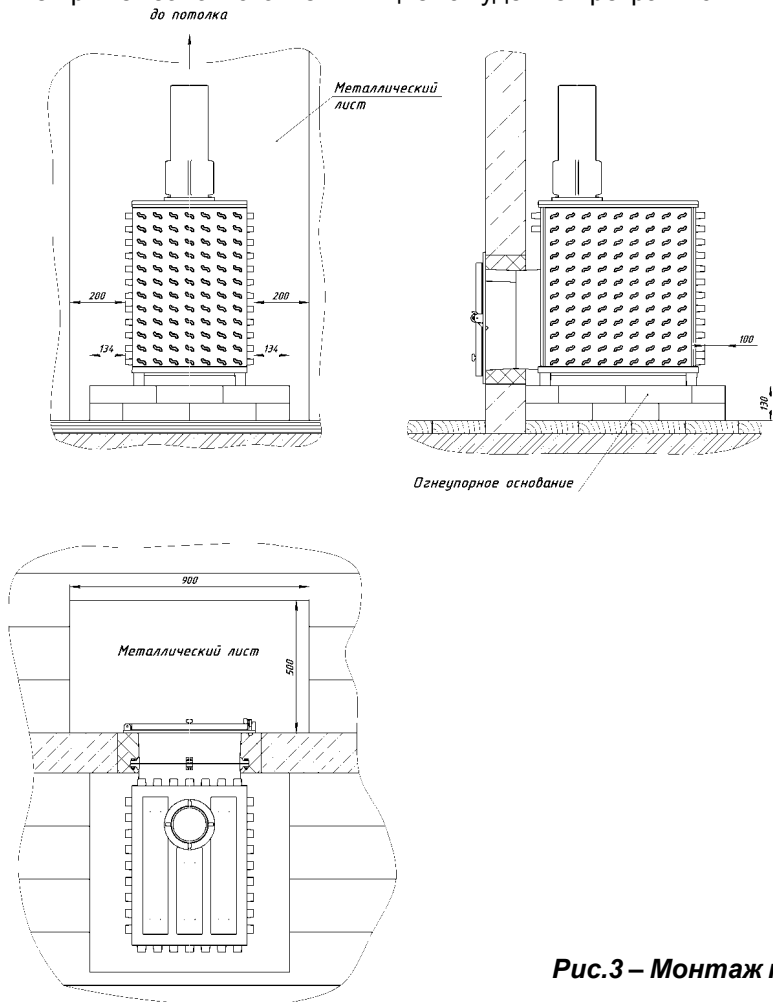


Рис.3 – Монтаж печи

4.2 Монтаж печи

Снять упаковку.

Проверить комплектность печи, согласно паспорта.

Визуально проверить состояние деталей печи.

Порядок сборки печи (сборка печи должна производиться минимум двумя людьми):

а) Установите основание печи на ровную поверхность. Нанесите на основание слой герметика толщиной 3-4 мм в местах установки стенок. Нанесите герметик в вертикальные пазы тыльной стенки. Установите боковые и тыльную стенку, плотно прижав к выступам на основании. (Рис.3.1)

б) Нанесите герметик в пазы каменки по всему периметру. Придерживая стенки от падения, установите каменку на 3 смонтированные стенки. Установите колосниковую рамку на нижние выступы боковых стенок, в проём рамки установите колосниковую решетку. Установите воздушник в паз рамки таким образом, чтобы он оказался прижатым к внутренней грани тыльной стенки и оказался расположенным между двумя внутренними приливами тыльной стенки. Приливы воздушника должны располагаться в нижней части и упираться на колосниковую рамку.

Далее установите пламегаситель №1 на верхние выступы боковых стенок гладкой поверхностью вверх, а рёбрами жесткости вниз. Стрелка на пламегасителе указывает направление к топочной дверце. Установите пламегаситель №2 внахлест на выступ пламегасителя №1, а поперечным ребром жесткости на U-образные выступы боковых стенок. (Рис.3.2)

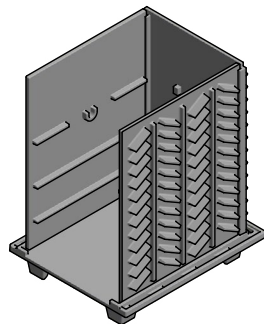


Рис.3.1

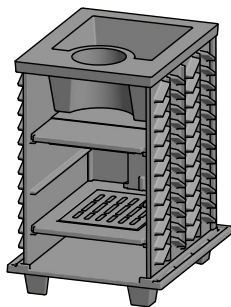


Рис.3.2

в) Нанесите герметик в пазы передней стенки. Установите переднюю стенку нижней кромкой на основание печи, приподнимите передний край каменки, плотно прижмите переднюю стёку к кромкам боковых стенок и опустите каменку. (Рис.3.3)

г) Установите требуемое количество удлинителей портала, предварительно нанеся герметик на места стыковки удлинителя с передней стенкой и порталом, а также между удлинителями(если устанавливается более 1-го удлинителя). Стяните портал с передней стенкой с помощью стяжной гайки - талрепа. Шпилька М8 устанавливается в резьбовые отверстия на передней стенке, кольца талрепов в портал дверцы. Портал с дверцей поставляются в собранном виде.

Нанесите герметик на посадочное место стартовой трубы и установите её. (Рис.3.4, 3.5)

Печь поставляется в комплекте с 1-м удлинителем, дополнительные приобретаются отдельно.

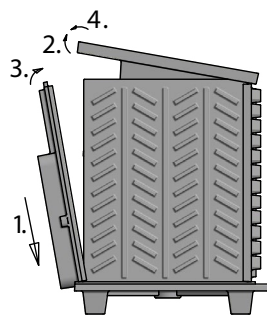


Рис.3.3

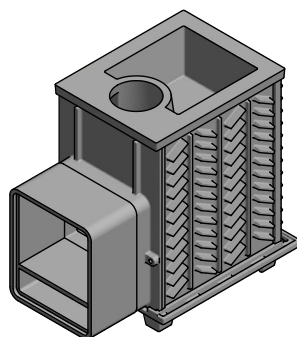


Рис.3.4

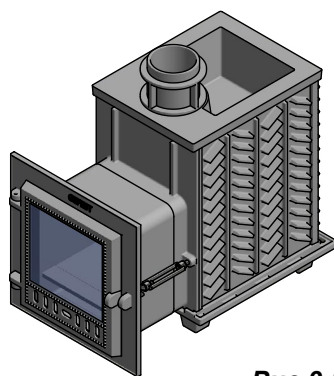


Рис.3.5

5. Указания по эксплуатации

5.1 Ввод в эксплуатацию

Перед первым протапливанием печи убедитесь, что монтаж печи, дымохода и защитных противопожарных конструкций произведен в строгом соответствии с требованиями, изложенными в настоящем руководстве.

Убедитесь в нормальном функционировании всех элементов печи и защитных конструкций. Убедитесь в наличии тяги – для этого поднесите к открытой дверце топки тонкую полоску бумаги или зажженную свечу – отклонение полоски или пламени в сторону топки свидетельствует о наличии тяги.

После первого протапливания тщательно проветрите помещение.

Каменка (поз.5 Рис.1) является самой массивной чугунной деталью печи Гефест и выполняет основную функцию по парообразованию. Каменка нагревается прямым огнем до высоких температур для получения качественного пара, накапливает большое количество тепловой энергии, за счёт чего способна выдерживать прямые попадания воды. Теплоемкость и теплопроводность чугунной каменки позволяют сохранять высокую температуру на поверхности и генерировать практически неограниченное количество высококачественного пара.

Для увеличения теплоаккумулирующей массы на дно каменки рекомендуется уложить специальные чугунные отливки – шишки «Гефест» в 1 слой.

Затем в каменку и сетку печи закладываются камни специально для этого предназначенные. В каменку поверх чугунных шишек укладываются 2-4 слоя крупных камней. Камни перед закладкой необходимо промыть в проточной воде жесткой щеткой.

Не реже двух раз в год проверять состояние камней – не крошатся ли они, не появились ли в них трещины. При обнаружении дефектов испорченные камни заменить.

Рекомендуется применять камни из жадеита, габбро-диабазы, малинового кварцита, перидотита, талькохлорита, и т.п.

5.2 Режимы эксплуатации

Режим набора температуры в парном помещении обеспечивает быстрое достижение высокой температуры с наиболее экономичным расходом дров. Это достигается наполнением топки примерно на 2/3 объема мелко и средне наколотыми дровами, полным открытием задвижки (поз.15 Рис.1) и шиберной заслонки на дымоходе.

Режим поддержания температуры каменки и воздуха в парилке достигается путем частичного прикрытия задвижки и шиберной заслонки, используя при этом более крупно наколотые дрова, достаточно 3 - 5 поленьев в течение 1 часа эксплуатации печи.

Микроклимат в парилке

Сочетание массивной чугунной каменки-испарителя и высокой тепловой

мощности печи Гефест позволяет получать широкий диапазон комфортных микроклиматических условий.

Воздухообмен в парилке

Для обеспечения хорошего воздухообмена в парилке необходимо организовывать приточно–вытяжную вентиляцию. Отверстие для притока свежего воздуха сечением около 100 см² разделяется в полу как можно ближе к печи или под печью. Отверстие для вытяжки отработанного воздуха разделяется в стене чуть ниже уровня потолка как можно дальше от печи. Для вытяжки наиболее влажного и холодного воздуха к верхнему отверстию присоединяется вертикальный короб с входным отверстием не более 50 см от пола.

Для возможности управления воздухообменом приточное и вытяжное отверстие рекомендуется оснастить регулируемыми задвижками.

Дымление и ухудшение тяги

Для получения устойчивой сильной тяги после растапливания печи требуется некоторое незначительное время. Поэтому при открытии дверцы только что растопленной печи, работающей в режиме набора температуры, возможен незначительный выход дыма в помещение.

Задвижку в печи рекомендуется оставлять всегда открытой во время режима набора температуры и частично прикрытой во время режима поддержания температуры. Не закрывайте её полностью для возможности функционирования системы обдува стекла. Регулируйте тягу шиберной заслонкой.

6. Меры безопасности при использовании печи

Перед началом отопительного сезона печь должна быть проверена и отремонтирована. **Неисправленная печь к эксплуатации не допускается.**

Запрещается оставлять без присмотра топящуюся печь, а также поручать надзор за ней малолетним детям.

Запрещается прикасаться к нагретым до высоких температур поверхностям печи голыми руками или другими открытыми частями тела во избежание ожогов и травм.

Запрещается располагать топливо, другие горючие вещества и материалы на предтопочном листе, применять для розжига печи бензин, керосин, дизельное топливо и другие, легковоспламеняющиеся и горючие жидкости.

Запрещается производить топку печи во время проведения в помещениях собраний и других массовых мероприятий.

Запрещается располагать сгораемые материалы ближе 0,5 м к поверхности печи.

Запрещается сушить какие либо вещи и предметы, даже на частично остывшей поверхности печи.

Запрещается прямое попадание холодной воды на стенки печи.

Вода должна подаваться только на поверхность каменки и камни, в ней расположенные.

При комплектации двери светопрозрачным экраном следует избегать механических ударов по стеклу. Эксплуатация печи с поврежденным стеклом **запрещена**.

Не допускается сжигание дров в топливном канале. Это может привести к деформации двери, разрушению стекла и задымлению помещения бани.

Открывать, закрывать дверь необходимо только за ручку.

Зола и шлак, выгребаемые из топки, должны быть пролиты водой и удалены в специально отведенное для них безопасное место.

Расстояние от печи до шкафов, витрин и другого оборудования должно быть не менее 0,7 м, а от топочного отверстия – не менее 1,25м.

7. Транспортировка и хранение

Транспортировка печи должна производиться железнодорожным или автомобильным транспортом в соответствии с требованиями, изложенными в следующих документах:

- «Правила перевозок грузов», Москва, «Транспорт», 1983 г.;

- «Правила перевозки грузов автомобильным транспортом», 2 изд., Москва, «Транспорт», 1983 г.;

- «Технические условия погрузки и крепления грузов», МПС, 1989 г

Упакованные изделия должны храниться в закрытых складских помещениях в условиях группы 2 (С) по ГОСТ 15150:

- срок кратковременного хранения без переконсервации – не более 3-х месяцев;

- для длительного хранения (более 3-х месяцев) изделие должно быть законсервировано.

Допускается кратковременное (не более одного месяца) хранение печи на открытых специально оборудованных площадках или под навесом при условии систематической очистки наружных поверхностей от пыли и снега.

ПАСПОРТ

8. Комплект поставки

Печь банная	1 шт.
Зольный ящик из нерж.стали	1 шт.
Герметик.....	1 шт.
Упаковка	1 шт.
Руководство по эксплуатации, объединенное с паспортом	1 шт.

9. Гарантийные обязательства

Гарантийный срок эксплуатации – 5 лет со дня продажи, но не более 5,5 лет со дня отгрузки. При обнаружении владельцем производственных дефектов в течение гарантийного срока предприятие-изготовитель обязуется безвозмездно произвести ремонт дефектной детали или её замену. Гарантия на колосниковую решетку, пламегаситель и стекло не распространяется. Так же гарантия не распространяется на печи, используемые в коммерческих целях; эксплуатируемые в неоригинальных облицовках из камня; эксплуатируемых без установленной шиберной заслонки в дымоходе . При отсутствии отметки о продаже в паспорте изделия, началом отсчета гарантийного срока считается дата изготовления.

При утере паспорта потребитель лишается права на гарантийный ремонт печи.

ГАРАНТИЙНЫЙ ТАЛОН

Заполняет предприятие-изготовитель

Печь банная _____,
законсервирована и упакована в соответствии с действующими Техническими
условиями.

Дата отгрузки «__» «_____» 20__ г.

Упаковщик _____ / _____ /
(подпись) (расшифровка подписи)

М. П.
организации-производителя

Претензии просьба направлять по адресу:
108828, г. Москва, п. Краснопахорское, с. Красная Пахра, Калужское ш., дом № 6
Телефон: +7 (495) 374-89-38

При отсутствии паспорта претензии не принимаются!

Заполняет фирма – продавец

(наименование фирмы-продавца)

Дата продажи «__» «_____» 20__ г.

Штамп фирмы-продавца

Покупатель _____

(наименование и адрес эксплуатирующей организации, предприятия)

ДЛЯ ЗАМЕТОК



ЕВРАЗИЙСКИЙ ЭКОНОМИЧЕСКИЙ СОЮЗ ДЕКЛАРАЦИЯ О СООТВЕТСТВИИ

Заявитель, Общество с ограниченной ответственностью «Техно Лит»

Место нахождения (адрес юридического лица) и адрес места осуществления деятельности: Российская Федерация, Москва, 108828, Краснопахорское поселение, село Красная Пахра, Калужское шоссе, дом 6. Основной государственный регистрационный номер: 1125074010016, телефон: +74953748938, адрес электронной почты: ootechnolit@mail.ru

в лице Генерального директора Казаряна Илуша Лаврентьевича

заявляет, что Аппараты водонагревательные и отопительные, работающие на твердом топливе: печи банные чугунные, с маркировкой «Гефест», модели: Гефест ПБ-04, ПБ-04 ЗК, ПБ-03, ПБ-03 ЗК, ПБ-02, ПБ-02 ЗК, ПБ-01 ЗК, ПБ-100 ЗК, Гефест «ГРОМ», Гроза 24, Гроза 30

изготовитель Общество с ограниченной ответственностью «Техно Лит», Место нахождения (адрес юридического лица) и адрес места осуществления деятельности по изготовлению продукции: Российская Федерация, Москва, 108828, Краснопахорское поселение, село Красная Пахра, Калужское шоссе, дом 6

Продукция изготовлена в соответствии с ТУ 4858-001-11704158-2012 «ПЕЧИ БАННЫЕ ЧУГУННЫЕ «ГЕФЕСТ», «ГРОЗА»

Код ТН ВЭД ЕАЭС 7321890000. Серийный выпуск

соответствует требованиям

ТР ТС 010/2011 "О безопасности машин и оборудования", утвержден Решением Комиссии Таможенного союза от 18 октября 2011 года № 823

Декларация о соответствии принята на основании

Протокола испытаний № 18010792 от 29.01.2018 года, выданного Испытательным центром Закрытого акционерного общества «Спектр-К», аттестат аккредитации RA.RU.21ГД02

Схема декларирования Зд

Дополнительная информация

Перечень стандартов, в результате применения которых на добровольной основе обеспечивается соблюдение требований технических регламентов: раздел 5 ГОСТ 9817-95 «Аппараты бытовые, работающие на твердом топливе. Общие технические условия». Условия и срок хранения продукции в соответствии с ТУ 4858-001-11704158-2012. Срок службы - 15 лет.

Декларация о соответствии действительна с даты регистрации по 01.02.2023 включительно



(подпись)

М.П.

Казарян Илуш Лаврентьевич

(Ф.И.О. заявителя)

Регистрационный номер декларации о соответствии: ЕАЭС N RU Д-РУ.АТ20.В.01273

Дата регистрации декларации о соответствии: 02.02.2018

Официальный производитель Гефест™

ООО «Техно Лит»

www.technolit.ru



108828, г. Москва, п. Краснопахорское,
с. Красная Пахра, Калужское ш., дом № 6
Телефон: +7 (495) 374-89-38