

Technický list Romotop HEAT 2g 80.50.01 - krbová vložka rovná

Romotop technical sheet HEAT 2g 80.50.01 - straight fireplace insert

Technisches Datenblatt Romotop HEAT 2g 80.50.01 - flach Kamineinsatz

Obj.kód / Order code / Bestellkode	H2X 01
------------------------------------	--------

### Spĺněná legislativa | Meets requirement limit values for | Prüfungen

EN 13 229	●
DIN plus	●
BImSch V 2	●

### Vlastnosti při provozu | Features during operation | Leistungseigenschaften

Ekodesign (Sezónní energetická účinnost vytápění)   Ekodesign (Seasonal energy efficiency of heating)   Ekodesign (Raumheizungs-Jahresnutzungsgrad)	%	72,4
Index energetické účinnosti (EEI)   Energy efficiency index (EEI)   Energieeffizienzindex (EEI)		109,1
Energetický štítek   Energy Label   Energieeffizienzklasse		A+
Typ paliva   Fuel   Verwendeter Brennstoff		Kusové dřevo/Stück Holz/Piece wood
Délka paliva   Length of fuel   Ausmaß des Brennstoff	mm	330
Průměrná spotřeba paliva   Average wood consumption   Durchschnittlicher Brennstoffverbrauch	kg/h	2,75
Povolená dávka paliva   Allowed wood batch   Maximal Brennstoffverbrauch	kg/h	3,6
Interval dodávky paliva   Fuel supply interval for the rated output   Zeitabstand der Brennstoffbeschickung für die Nennleistung		1 hodina/1 Stunde/1 hour
Množství spalovacího vzduchu   Combustion air requirement   Verbrennungsluftbedarf	m <sup>3</sup> /h	34,9

### Jmenovité hodnoty | General data | Nennwertes

Jmenovitý výkon   Nominal heat output   Nennwärmeleistung	kW	9,0
Regulovatelný výkon   Reg.output   Reg.Gesamtleistung	kW	4,5 - 11,7
Účinnost   Efficiency   Wirkungsgrad	%	81,42
Hmotnostní průtok suchých spalin   Dry flue gases mass flow   Massendurchfluss von trockenen Abgasen	g/s	10,0
Průměrná teplota spalin   Mean flue gas temperature   Durchschnittliche Abgastemperatur	°C	207
Průměrná teplota spalin za hrdlem   Mean flue gas temperature after throat   Durchschnittliche Rauchgastemperatur nach dem Hals	°C	259
Provozní tah   Flue draught   Förderdruck	Pa	10
Prach - O <sub>2</sub> =13%   Dust - O <sub>2</sub> =13%   Staub - O <sub>2</sub> =13%	mg/m <sup>3</sup>	38
CO - O <sub>2</sub> =13%	mg/m <sup>3</sup>	1172
CO <sub>2</sub>	%	7,45
OGC - O <sub>2</sub> =13%	mg/m <sup>3</sup>	36
NO <sub>x</sub> - O <sub>2</sub> =13%	mg/m <sup>3</sup>	122

**Rozměry a hmotnost | Dimensions and weights | Maße & Gewicht**

Rozměry (výška x šířka x hloubka)   Dimensions (Height x Width x Depth)   Maße (Höhe x Breite x Tiefe)	mm	964 x 799 x 490
Průměr kouřovodu   Flue gas connector diameter   Rauchrohrdurchmesser	mm	150-200
Průměr kouřového hrdla   Flue socket diameter   Durchmesser Rauchkehle	mm	200
Průměr centrálního přívodu vzduchu (CPV)   External air intake (EAI)   Zentralluftzufuhr (ZLZ)	mm	150
Hmotnost   Weight   Gewicht	kg	186
Rozměry spalovací komory (výška x šířka x hloubka)   Dimensions of the combustion chamber (Height x Width x Depth)   Maße Feuerraum (Höhe x Breite x Tiefe)	mm	390 x 716 x 330
Rozměry dveří topeniště (výška x šířka x hloubka)   Dimensions of the furnace door (Height x Width x Depth)   Maße Ofentür (Höhe x Breite x Tiefe)	mm	467 x 764 x ---
Bezpečnostní vzdálenost od hořlavých materiálů (zadní x čelní x boční x boční se sklem x od stropu) Safe distance from flammable materials (Back x Front x Side x Side with glass x From the ceiling) Sicherheitsabstand von brennbaren Werkstoffen (Hinterwand x Frontwand x Seitenwände x Seite mit Glas x Von der Decke)	mm	400/800/400/---/1000
Plocha vstupní větrací mřížky   Min. cross section of convect air inlet for nominal output   Min.Querschnitt der Konvektionsluftzufuhr f. die Nennleistung	cm <sup>2</sup>	700
Plocha výstupní větrací mřížky   Min. cross section of convect air outlet for nominal output   Min.Querschnitt der Konvektionsluftausgangs f. die Nennleistung	cm <sup>2</sup>	900

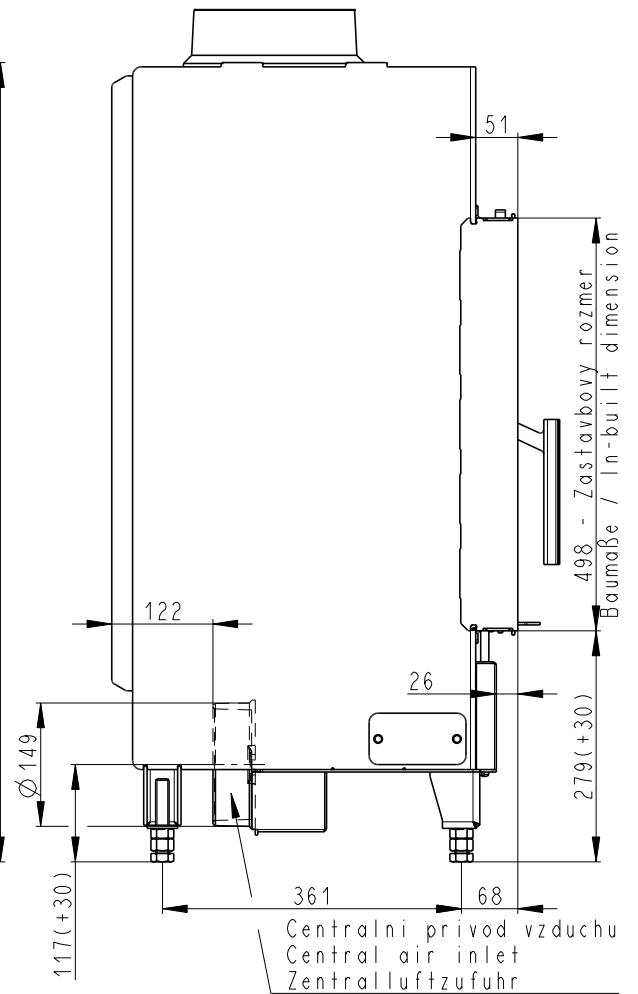
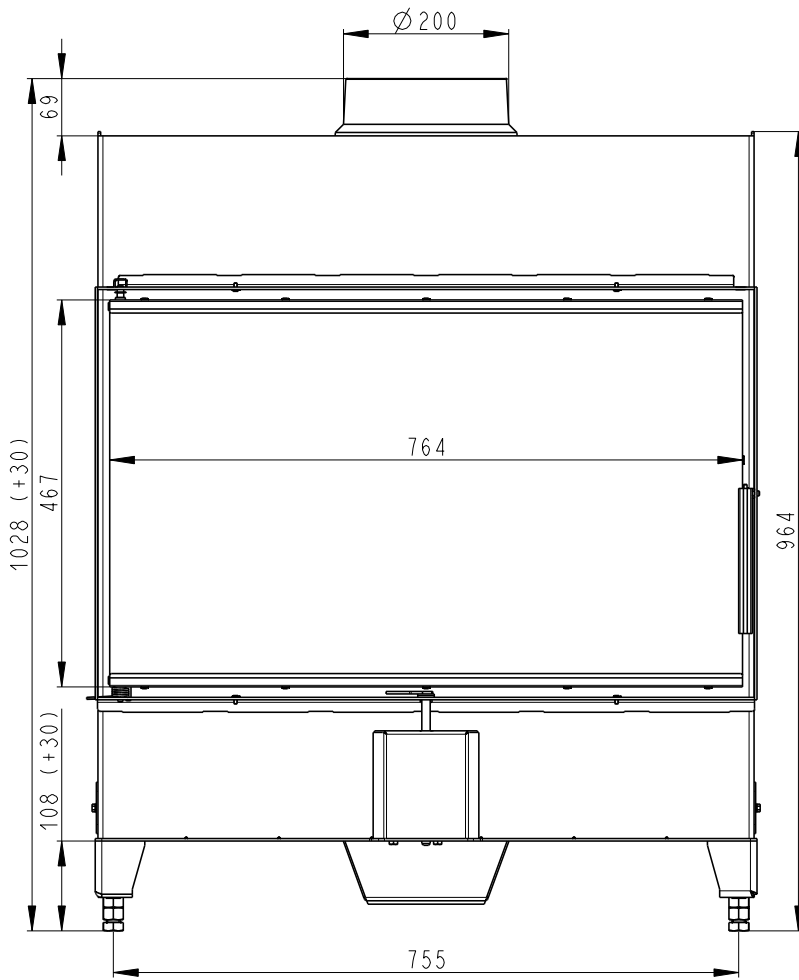
**Příslušenství dodávané s výrobkem | Supplied accessories | Mitgeliefertes Zubehör**

Ochranná rukavice   Protective glove   Schutzhandschuh	●
Popelník   Ashtray   Aschenbecher	●

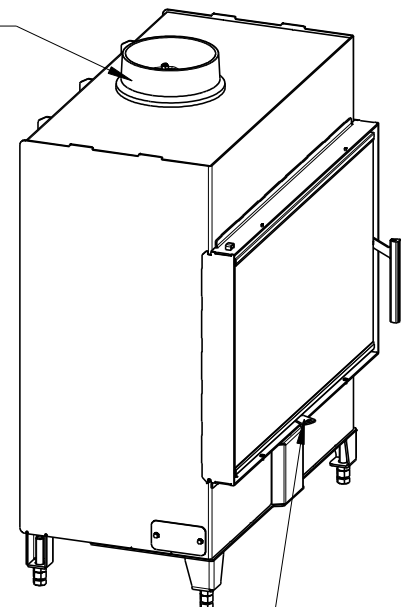
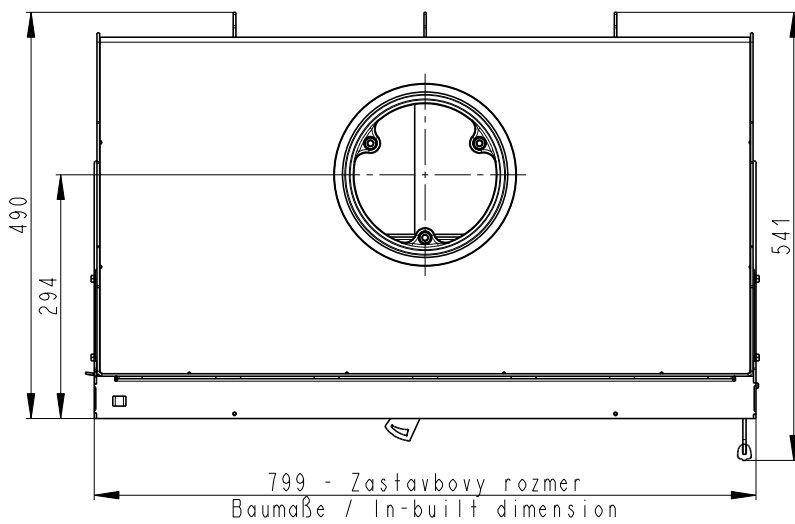
Rozmery v mm  
 Maße in mm  
 Dimensions in mm

Heat 2g 80.50.01

186 kg



Litinovy odvod koure  
 Cast iron spigot  
 Der gusseiserne Rauchabgang



Primarni a sekundarni vzduch  
 Primärluft und Sekundärluft  
 Primary and secondary air