

**МАРКИРОВКА**

<b>ВКО</b>	<b>-</b>	<b>В</b>	<b>-</b>	<b>5,6</b>	<b>-</b>	<b>A</b>	<b>-</b>	<b>370</b>	<b>-</b>	<b>6</b>	<b>D</b>
<b>1</b>		<b>2</b>		<b>3</b>		<b>4</b>		<b>5</b>		<b>6</b>	<b>7</b>

**1- ВКО:** Вентилятор радиальный осевой

**2-Исполнение:**

- В- вытяжной
- П- приточный
- Р- реверсивный

**3- Типоразмер**

**4- Тип электродвигателя**

**5- 370, Вт** - Установленная мощность электродвигателя

**6 -Количество полюсов электродвигателя** (параметр напрямую связан частотой вращения вала)

**7- Напряжение питания электродвигателя** (Е-220В, D-380В)

**НАЗНАЧЕНИЕ**

Вентиляторы осевые крышные ВКО предназначены для вытяжной и приточной вентиляции помещений.

**КОНСТРУКЦИЯ**

Вентилятор состоит из корпуса, рабочего колеса, электродвигателя.

Корпус состоит из обечайки и крыши в которой установлены лопатки обратных клапанов.

В стандартном исполнении вентиляторы вытяжные.

Вентиляторы комплектуются двумя типами электродвигателей:

-асинхронный (двигатели серии АИР)

-двигатель с внешним ротором (индекс R)

Лопатки вентиляторов изготавливаются из оцинкованной стали или алюминия (индекс вентилятора Q).

**УСЛОВИЯ ЭКСПЛУАТАЦИИ**

Вентиляторы канальные ВКО предназначены для перемещения невзрывоопасных газовых сред с температурой от -30 °С до +40 °С, содержащих твердые примесей не более 100 мг/м<sup>3</sup>, не содержащих липких и волокнистых материалов, в условиях умеренного климата 1-ой категории размещения по ГОСТ 15150-69 с температурой окружающей среды до плюс 40 °С.

Среднее значение виброскорости от внешних источников вибрации в месте установки вентиляторов - не более 2 мм/с.

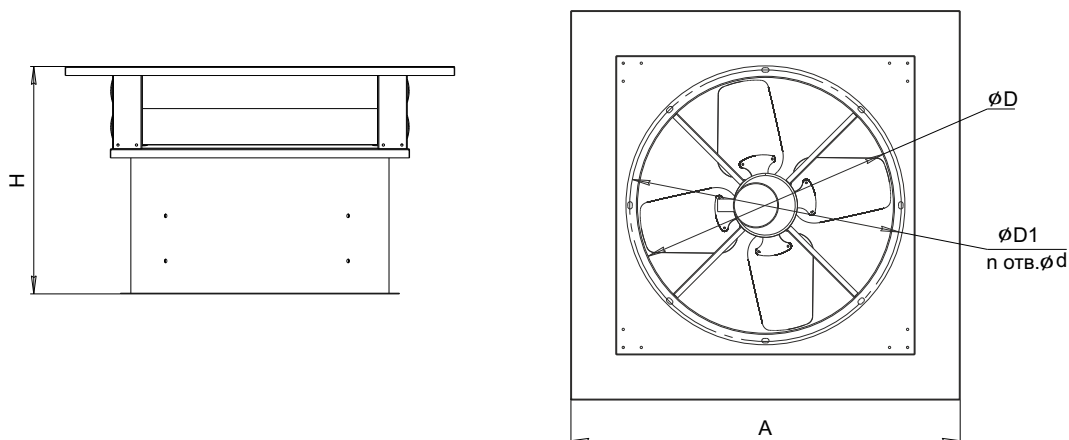
**УСТАНОВКА ВЕНТИЛЯТОРОВ**

Вентиляторы осевые ВКО могут устанавливаться на монтажные стаканы СТМ с помощью переходника ПМ-ВКО.

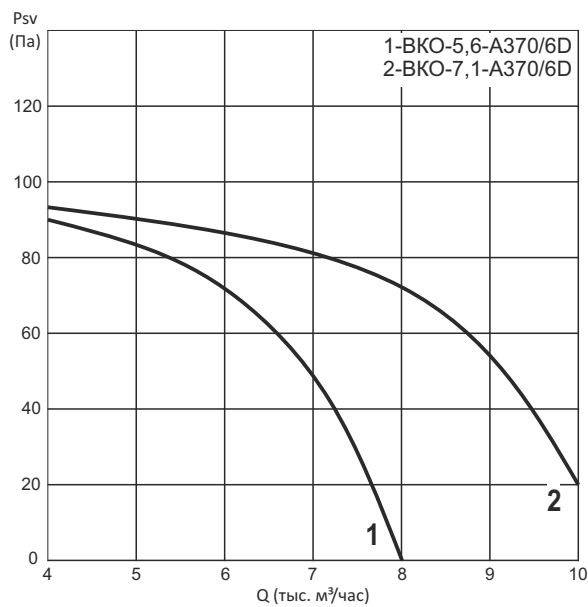
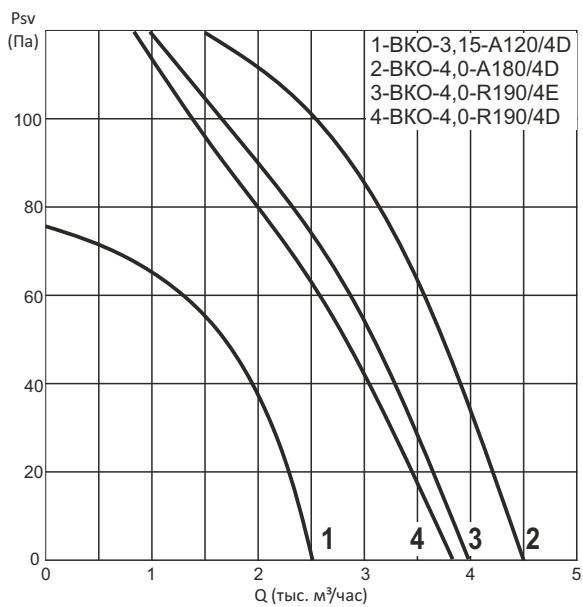
**ТЕХНИЧЕСКИЕ ХАРАКТЕРИСТИКИ**

Модель	Расход воздуха (м <sup>3</sup> /ч)	Мощность уст. (Вт)	Частота вращения (об/мин)	Уровень звукового давления (дБ(А))	Степень защиты эл. двигателя	Масса (кг)	A мм	D мм	D1 мм	d мм	n
ВКО-3,15-A120/4D	2500	120	1420	68	IP54	8,5	522	322	350	7	5
ВКО-4,0-A180/4D	4500	180	1420	74	IP54	12,5	662	410	434	8	6
ВКО-4,0-R190/4D	3980	190	1380	68	IP54	12	662	410	434	8	6
ВКО-4,0-R190/4E	3830	190	1380	68	IP54	12	662	410	434	8	6
ВКО-5,6-A370/6D	8000	370	940	75	IP55	24	862	572	600	16x10	8
ВКО-7,1-A370/6D	10500	370	920	75	IP55	34	962	720	746	16x10	8

ГАБАРИТНЫЕ И ПРИСОЕДИНИТЕЛЬНЫЕ РАЗМЕРЫ



АЭРОДИНАМИЧЕСКИЕ ХАРАКТЕРИСТИКИ



**СТАКАНЫ МОНТАЖНЫЕ СТМ****НАЗНАЧЕНИЕ**

Стаканы монтажные серии СТМ предназначены для монтажа вентиляторов и других элементов систем вентиляции на кровле зданий.

**УСЛОВИЯ ЭКСПЛУАТАЦИИ**

Температура окружающей среды - от минус 40 до плюс 80 °С

Климатическое исполнение стаканов У1 по ГОСТ 15150-90

**ДОПОЛНИТЕЛЬНАЯ КОМПЛЕКТАЦИЯ**

Для СТМ предусмотрены дополнительные опции:

ПМ-25-188 - крышный переходник для установок на стакан вентиляторов серии ВО 25-188.

ПМ-ВКО - крышный переходник для установки на стакан вентиляторов ВКО.

Зонт-25-188 - зонт, защищающий от осадков, монтируется на СТМ с вентиляторами серии ВО-25-188.

Зонт-СТМ - зонт, защищающий от осадков, монтируется на СТМ для обеспечения работы воздухозаборной или вытяжной шахты через СТМ.

ПД - поддон для сбора атмосферных осадков и конденсата, устанавливается под СТМ.

КП, КОП и т.д. - виды воздушных клапанов, устанавливаются внизу (кроме серии СТМ со встроенными клапанами) с помощью специальных монтажных резьбовых креплений. Выбор типа клапана не ограничен.

**МАРКИРОВКА**

<b>СТМ</b>	-	<b>3</b>	-	<b>Н</b>	-	<b>102</b>
1		2		3		4

**1- СТМ:** Стакан монтажный

**2- Типоразмер**

**3- Исполнение:** Н- общепромышленное

К1 - коррозионностойкое

**4- Компоновка:**

*Для монтажа на кровле без уклона:*

100- неутепленный без клапана

102- неутепленный со встроенным клапаном на вытяжку

103- неутепленный со встроенным клапаном на приток

200- утепленный без клапана

201- утепленный с регулирующим клапаном

202- утепленный со встроенным клапаном на вытяжку

203- утепленный со встроенным клапаном на приток

500- утепленный «спаренный» без клапанов

501- утепленный «спаренный» с регулирующими клапанами

502- утепленный «спаренный» с клапанами на вытяжку

503- утепленный «спаренный» с клапанами на приток

*Для монтажа на кровле с уклоном:*

110- неутепленный без клапана

112- неутепленный со встроенным клапаном на вытяжку

113- неутепленный со встроенным клапаном на приток

210- утепленный без клапана

211- утепленный с регулирующим клапаном

212- утепленный со встроенным клапаном на вытяжку

213- утепленный со встроенным клапаном на приток

610- утепленный с пластинами шумоглушения

**Пример:**

СТМ - 3 - Н - 102

Стакан монтажный для монтажа на кровле без уклона, без теплоизоляции, типоразмер 3, со встроенным клапаном на вытяжку, общепромышленного исполнения.

**ТАБЛИЦА СОЧЕТАНИЙ ИЗДЕЛИЙ ДЛЯ ПРИМЕНЕНИЯ ВМЕСТЕ СО СТАКАНАМИ СЕРИИ СТМ**

Изделие	Типоразмер сочетаемых изделий						
	1	2	3	4	5	6	7
СТМ							
ВКРМ/ВКРВ	-	2,5; 2,8; 3,15	3,55; 4,0	4,5; 5,0	5,6; 6,3	7,1; 8,0	9,0; 10,0
ВКР/ ВКРФ	190; 225	280; 310	355; 400	450; 500	560; 630	-	-
ВО-25-188	-	-	-	4	4,5; 5,0; 5,6; 6,3	7,1	8,0
ВКО	-	-	3,15	4,0	5,6	7,1	-