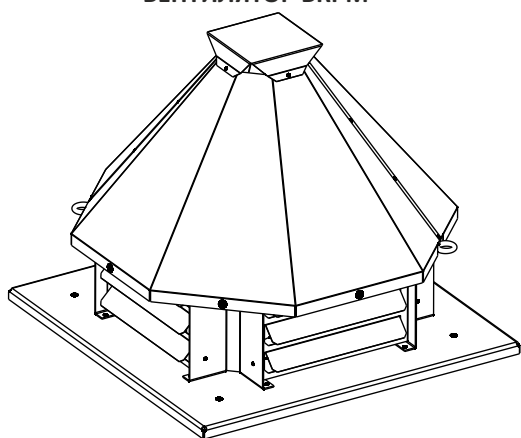
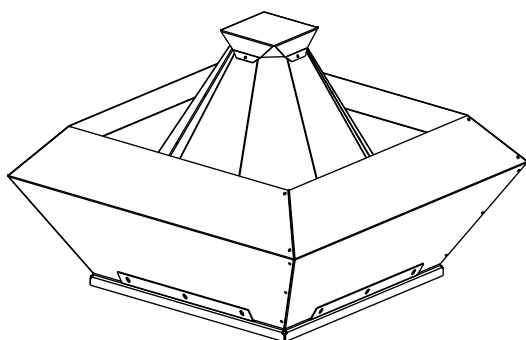


ВЕНТИЛЯТОР ВКРМ



ВЕНТИЛЯТОР ВКРВ



НАЗНАЧЕНИЕ

Крышные радиальные вентиляторы ВКРМ и ВКРВ предназначены для вытяжной вентиляции помещений.

КОНСТРУКЦИЯ

Корпус вентилятора ВКРМ и ВКРВ изготавливается из оцинкованной листовой стали, рабочее колесо с назад загнутыми лопатками из алюминия или стали с полимерным покрытием.

Рабочее колесо установлено непосредственно на валу двигателя. Вентиляторы комплектуют 3-х фазными асинхронными двигателями.

Посадочные размеры соответствуют размерам на опорной плите стаканов монтажных СТМ.

Конструкция вентилятора ВКРМ предполагает выброс воздуха через решетки в стороны.

Вентилятор ВКРВ имеет кожух трапециевидной формы со свободным выходом воздуха вверх.

Все двигатели по умолчанию поставляются с напряжением питания 380В, исполнения на другие напряжения по дополнительному согласованию.

УСЛОВИЯ ЭКСПЛУАТАЦИИ

Вентиляторы канальные ВКРМ и ВКРВ предназначены для перемещения невзрывоопасных газовых сред с температурой от -30 °С до +80 °С, содержащих твердые примесей не более 100 мг/м³, не содержащих липких и волокнистых материалов, в условиях умеренного климата 1-ой категории размещения по ГОСТ 15150 с температурой окружающей среды до плюс 40 °С.

Относительная влажность при температуре +25 °С - до 80%, без выпадения конденсата.

Среднее значение виброскорости от внешних источников вибрации в месте установки вентиляторов - не более 2 мм/с.

ВКР	М	-	4,0	-	A750	/	4	D
1	2		3		4		5	6

1- ВКР: Вентилятор радиальный крышный

2-Исполнение:

М- выход воздуха в стороны

В- выход воздуха вверх

3- Типоразмер, см

4- 750, Вт - Установленная мощность электродвигателя

5 -Количество полюсов электродвигателя (параметр напрямую связан частотой вращения вала)

6- Напряжение питания электродвигателя (E-220В, D-380В)

ТЕХНИЧЕСКИЕ ХАРАКТЕРИСТИКИ

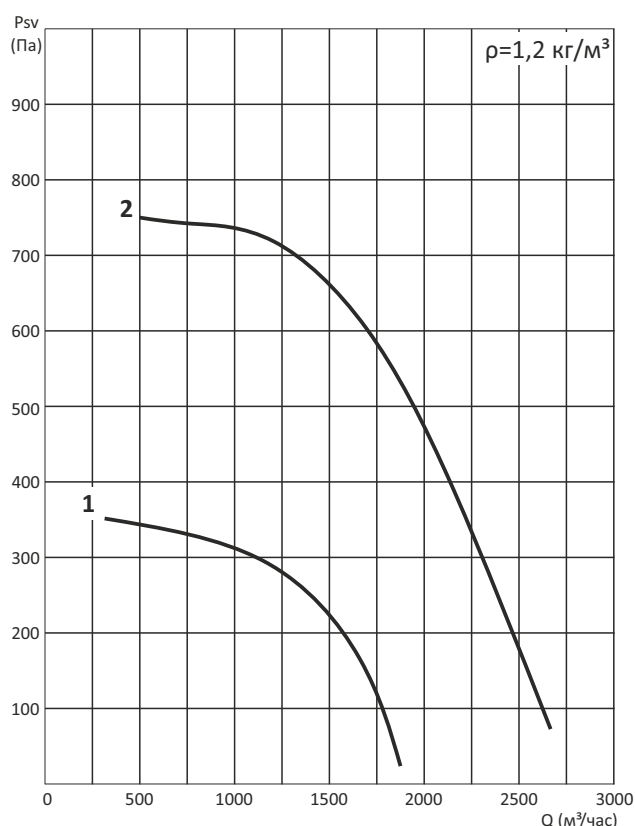
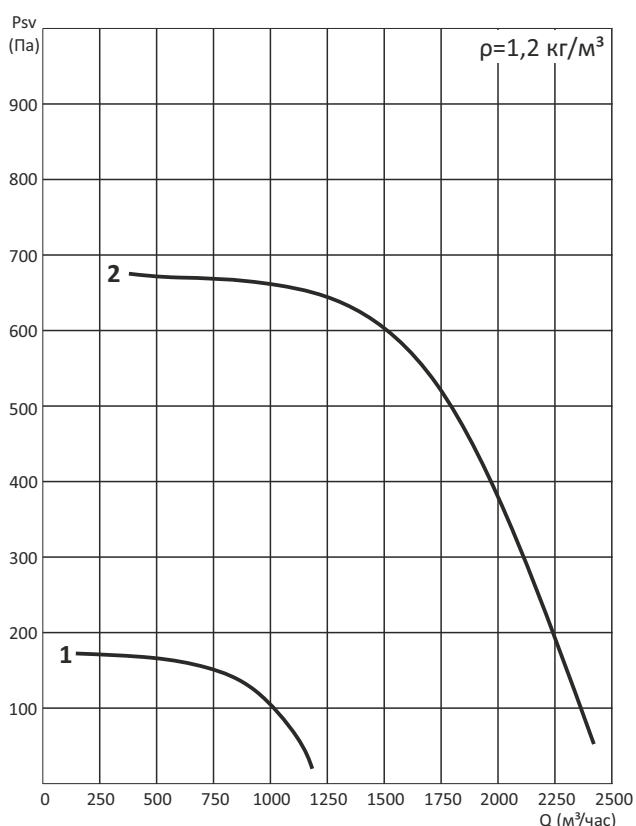
ВКРМ (ВКРВ) - 2,5

Номер кривой	Мощность уст. (кВт)	Число полюсов	Ток при 380В (А)	Масса, не более (кг)
1	0,12	4	0,5	18,5
2	0,55	2	1,4	20,0

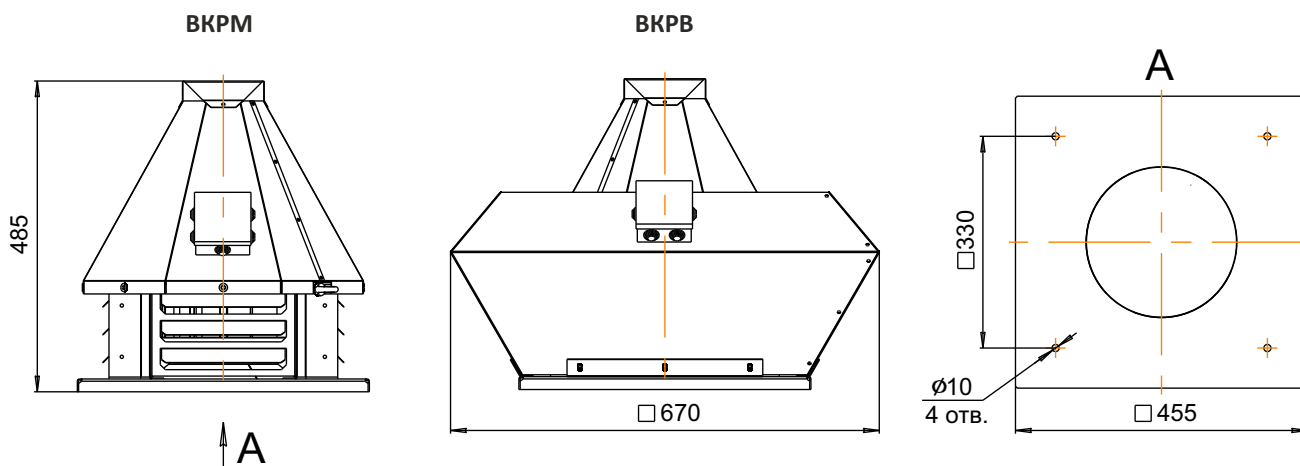
ВКРМ (ВКРВ) - 2,5 с частотным преобразователем

Номер кривой	Мощность уст. (кВт)	Число полюсов	Частота вращения (мин ⁻¹)	Масса, не более (кг)
1	0,18	4	2120	18,5
2	0,55	2	3170	20,0

АЭРОДИНАМИЧЕСКИЕ ХАРАКТЕРИСТИКИ



ГАБАРИТНЫЕ И ПРИСОЕДИНИТЕЛЬНЫЕ РАЗМЕРЫ



ТЕХНИЧЕСКИЕ ХАРАКТЕРИСТИКИ

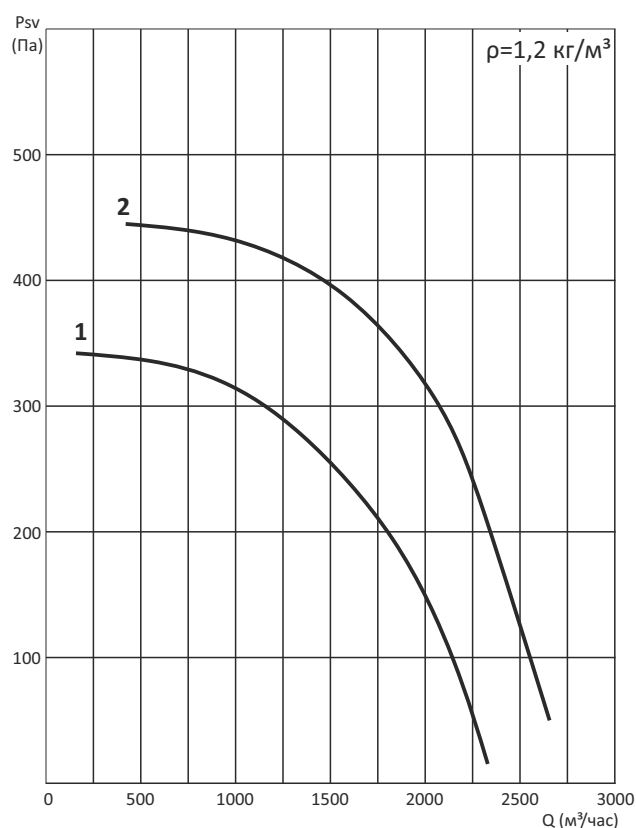
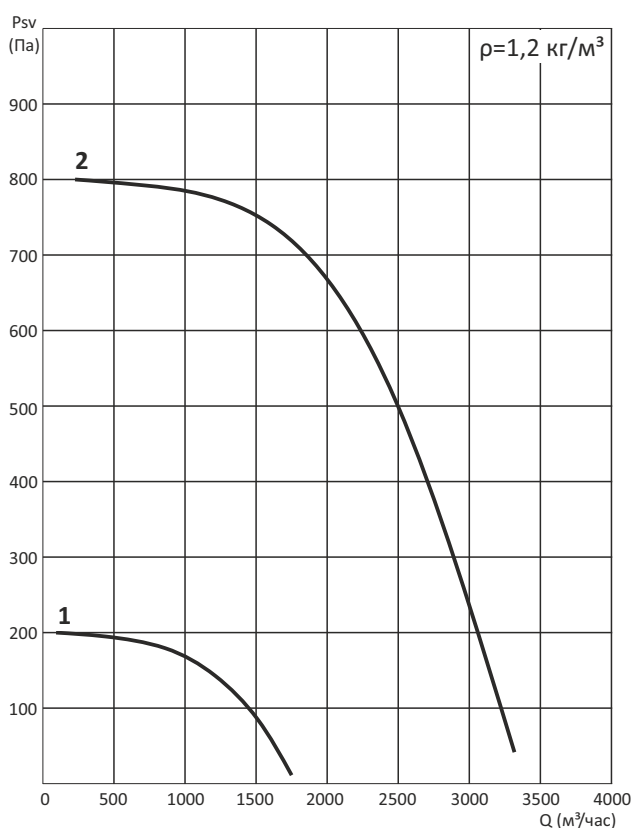
ВКРМ (ВКРВ) №2,8

Номер кривой	Мощность уст. (кВт)	Число полюсов	Ток при 380В (А)	Масса, не более (кг)
1	0,12	4	0,5	20,0
2	0,75	2	2,0	24,0

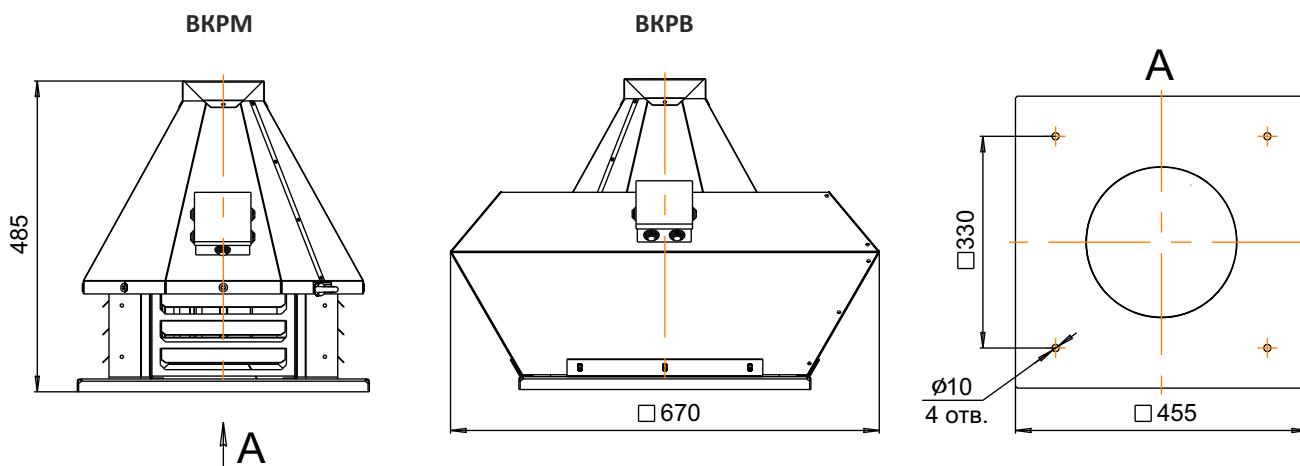
ВКРМ (ВКРВ) №2,8 с частотным преобразователем

Номер кривой	Мощность уст. (кВт)	Число полюсов	Частота вращения (мин ⁻¹)	Масса, не более (кг)
1	0,18	4	1850	20,5
2	0,25	4	2140	21,3

АЭРОДИНАМИЧЕСКИЕ ХАРАКТЕРИСТИКИ



ГАБАРИТНЫЕ И ПРИСОЕДИНИТЕЛЬНЫЕ РАЗМЕРЫ



ТЕХНИЧЕСКИЕ ХАРАКТЕРИСТИКИ

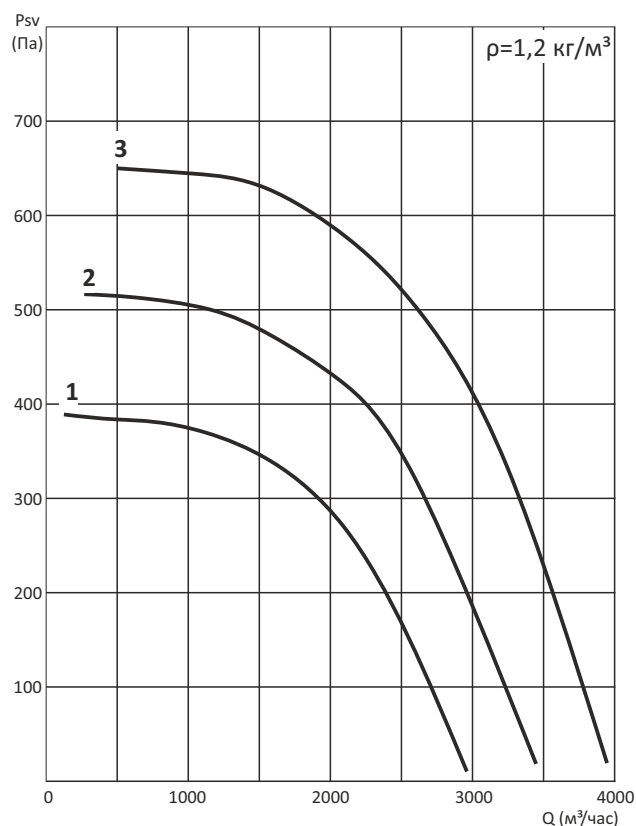
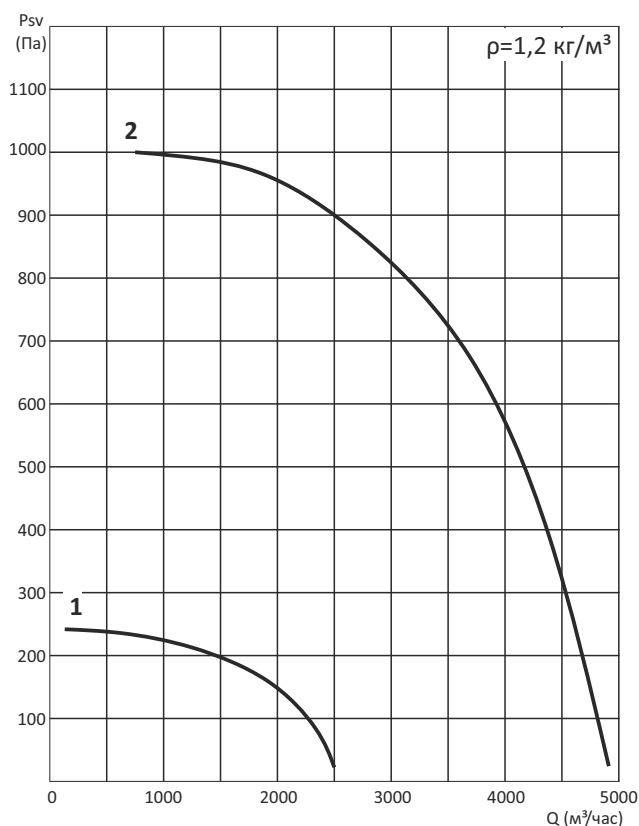
ВКРМ (ВКРВ) - 3,15

Номер кривой	Мощность уст. (кВт)	Число полюсов	Ток при 380В (А)	Масса, не более (кг)
1	0,18	4	0,7	19,0
2	1,5	2	3,8	23,5

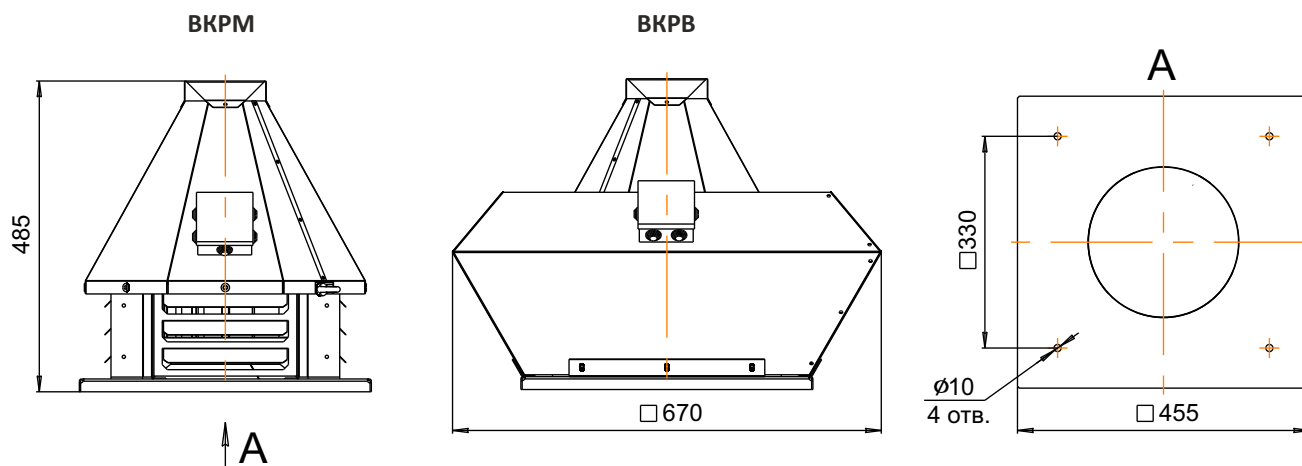
ВКРМ (ВКРВ) - 3,15 с частотным преобразователем

Номер кривой	Мощность уст. (кВт)	Число полюсов	Частота вращения (мин ⁻¹)	Масса, не более (кг)
1	0,25	4	1740	22,5
2	0,37	4	2010	23,4
3	0,55	4	2280	25,1

АЭРОДИНАМИЧЕСКИЕ ХАРАКТЕРИСТИКИ



ГАБАРИТНЫЕ И ПРИСОЕДИНИТЕЛЬНЫЕ РАЗМЕРЫ



ТЕХНИЧЕСКИЕ ХАРАКТЕРИСТИКИ

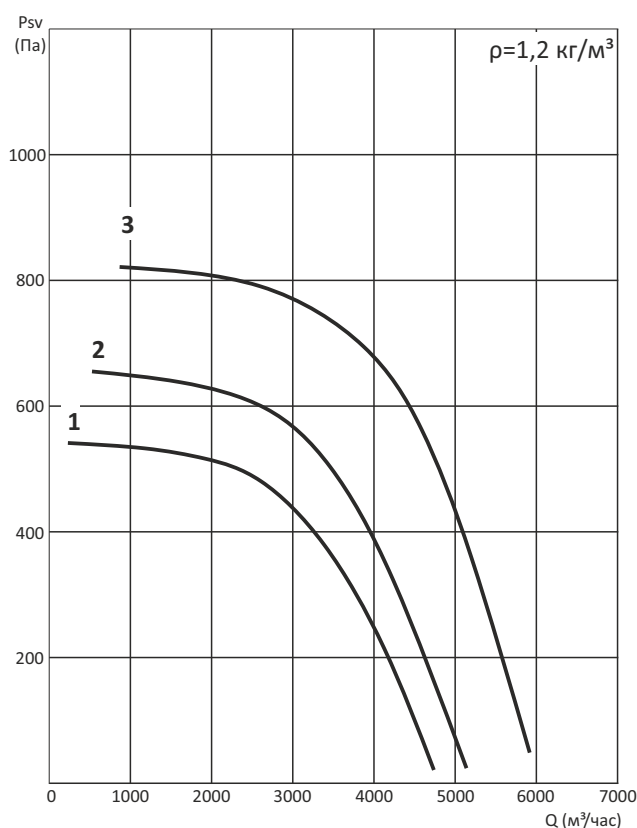
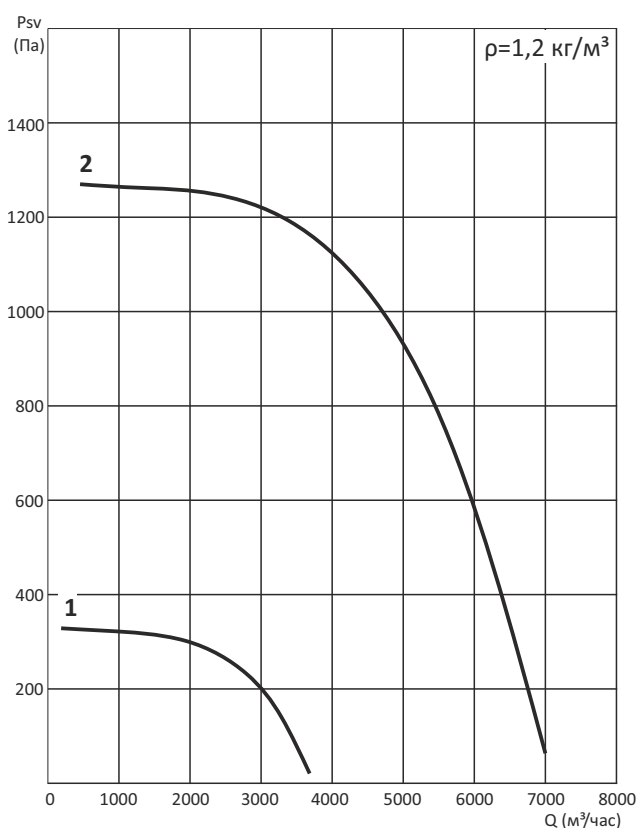
ВКРМ (ВКРВ) №3,55

Номер кривой	Мощность уст. (кВт)	Число полюсов	Ток при 380В (А)	Масса, не более (кг)
1	0,37	4	1,2	30,5
2	2,2	2	4,8	39,5

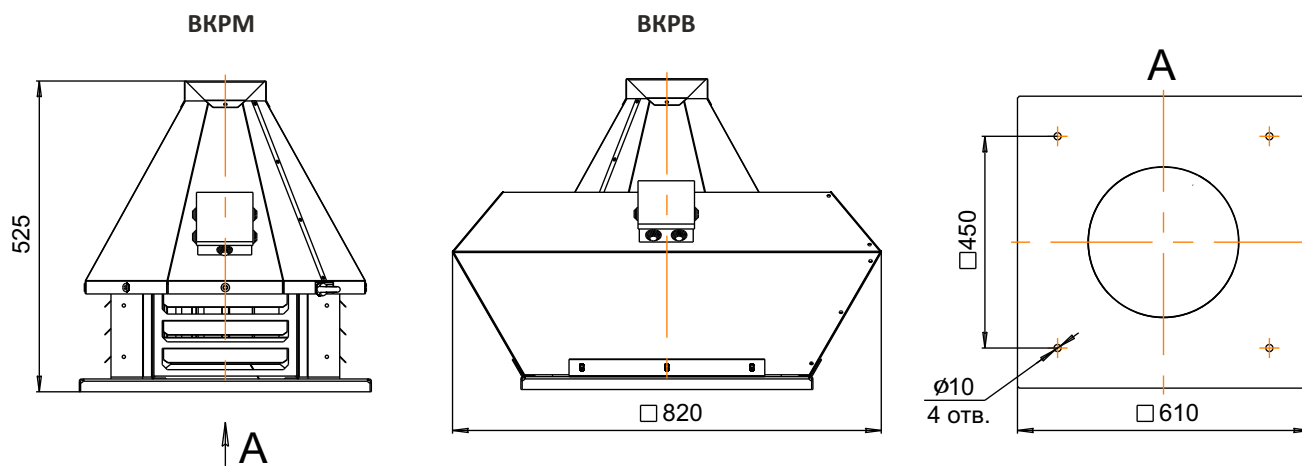
ВКРМ (ВКРВ) №3,55 с частотным преобразователем

Номер кривой	Мощность уст. (кВт)	Число полюсов	Частота вращения (мин ⁻¹)	Масса, не более (кг)
1	0,55	4	1810	31,5
2	0,75	4	2005	32,8
3	1,1	4	2290	33,4

АЭРОДИНАМИЧЕСКИЕ ХАРАКТЕРИСТИКИ



ГАБАРИТНЫЕ И ПРИСОЕДИНИТЕЛЬНЫЕ РАЗМЕРЫ



ТЕХНИЧЕСКИЕ ХАРАКТЕРИСТИКИ

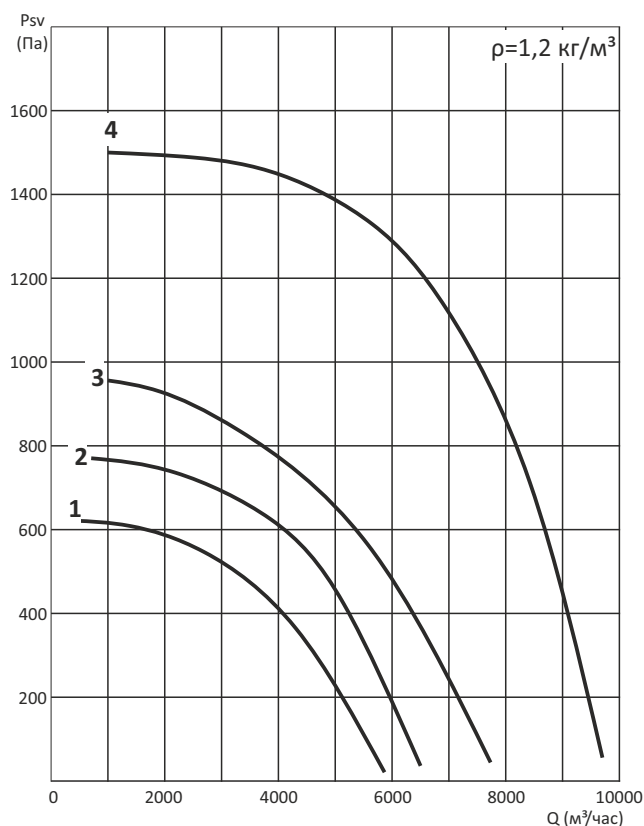
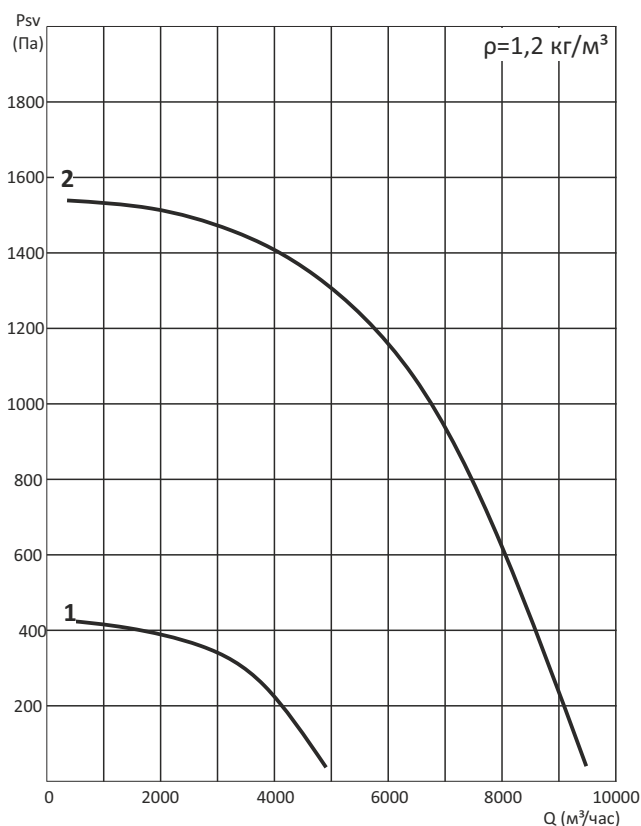
ВКРМ (ВКРВ) - 4,0

Номер кривой	Мощность уст. (кВт)	Число полюсов	Ток при 380В (А)	Масса, не более (кг)
1	0,55	4	1,7	36,5
2	4,0	2	8,3	54,5

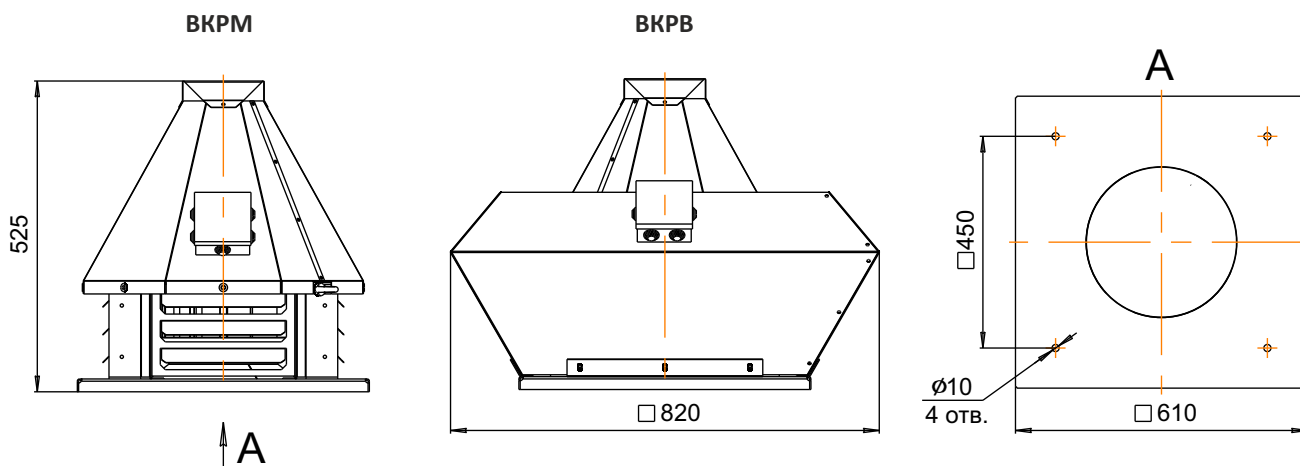
ВКРМ (ВКРВ) - 4,0 с частотным преобразователем

Номер кривой	Мощность уст. (кВт)	Число полюсов	Частота вращения (мин ⁻¹)	Масса, не более (кг)
1	0,75	4	1720	37,8
2	1,1	4	1940	40,5
3	1,5	4	2150	42,4
4	3,0	2	2680	47,6

АЭРОДИНАМИЧЕСКИЕ ХАРАКТЕРИСТИКИ



ГАБАРИТНЫЕ И ПРИСОЕДИНИТЕЛЬНЫЕ РАЗМЕРЫ



ТЕХНИЧЕСКИЕ ХАРАКТЕРИСТИКИ

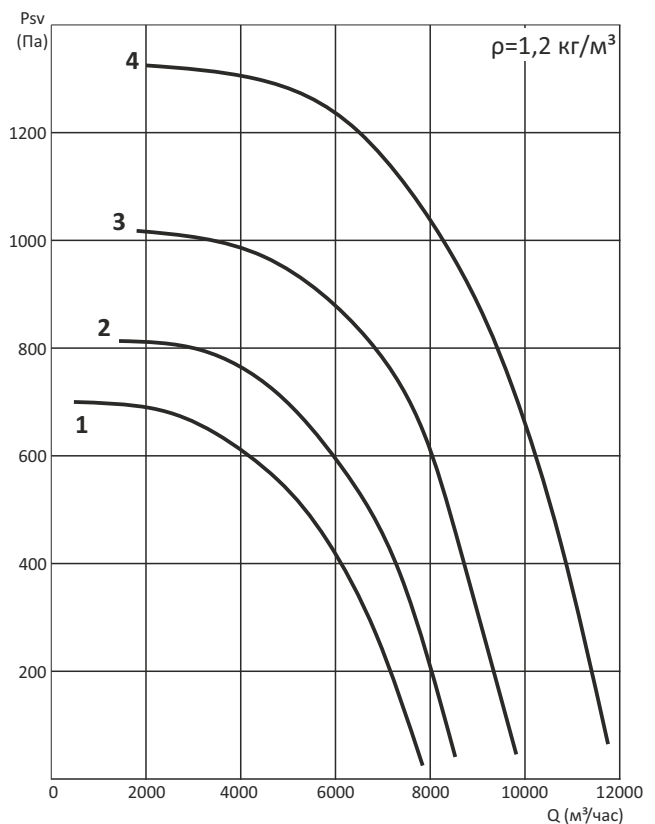
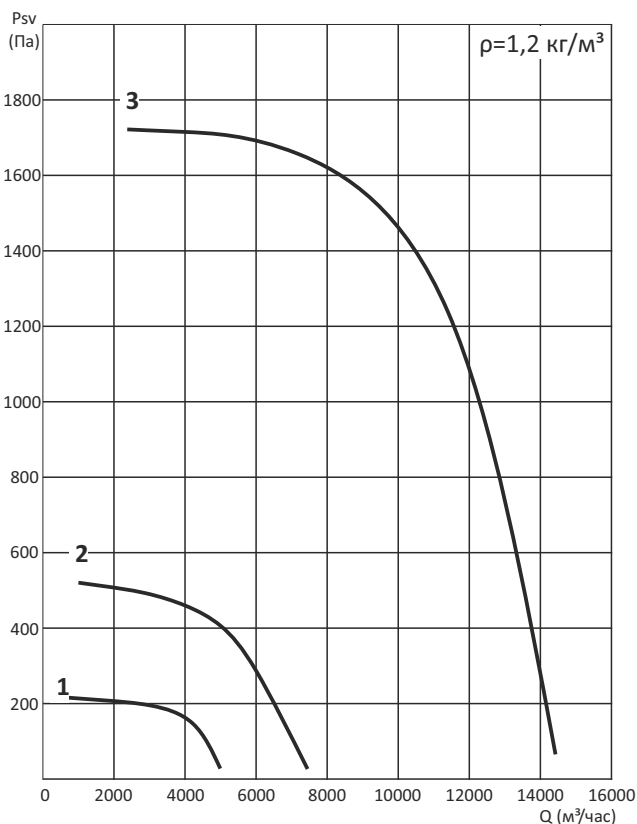
ВКРМ (ВКРВ) №4,5

Номер кривой	Мощность уст. (кВт)	Число полюсов	Ток при 380В (А)	Масса, не более (кг)
1	0,37	6	1,0	40,5
2	1,1	4	2,1	43,5
3	5,5	2	11,2	63,2

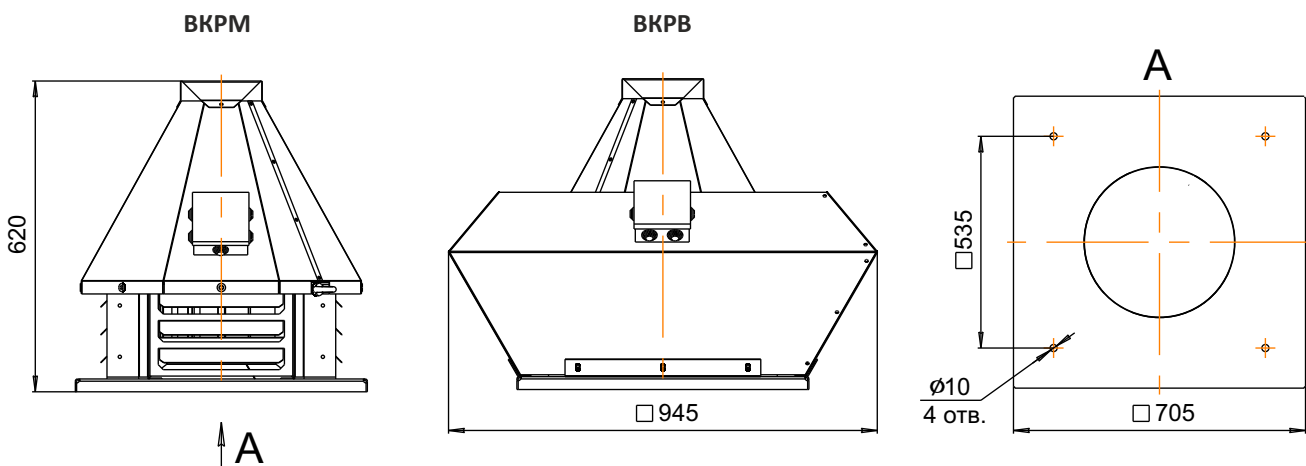
ВКРМ (ВКРВ) №4,5 с частотным преобразователем

Номер кривой	Мощность уст. (кВт)	Число полюсов	Частота вращения (мин ⁻¹)	Масса, не более (кг)
1	1,1	4	1610	45,5
2	1,5	4	1780	47,3
3	2,2	4	2010	51,2
4	3,0	4	2230	56,5

АЭРОДИНАМИЧЕСКИЕ ХАРАКТЕРИСТИКИ



ГАБАРИТНЫЕ И ПРИСОЕДИНИТЕЛЬНЫЕ РАЗМЕРЫ



ТЕХНИЧЕСКИЕ ХАРАКТЕРИСТИКИ

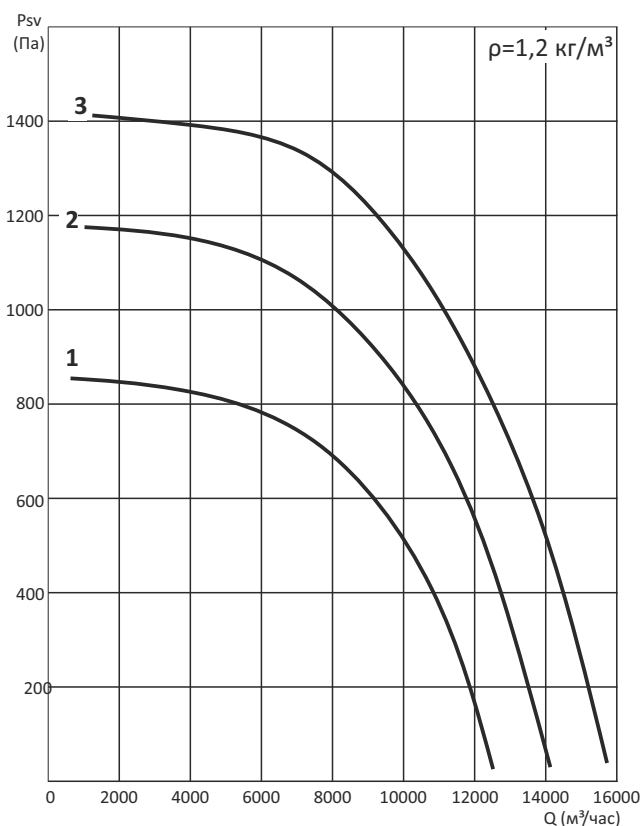
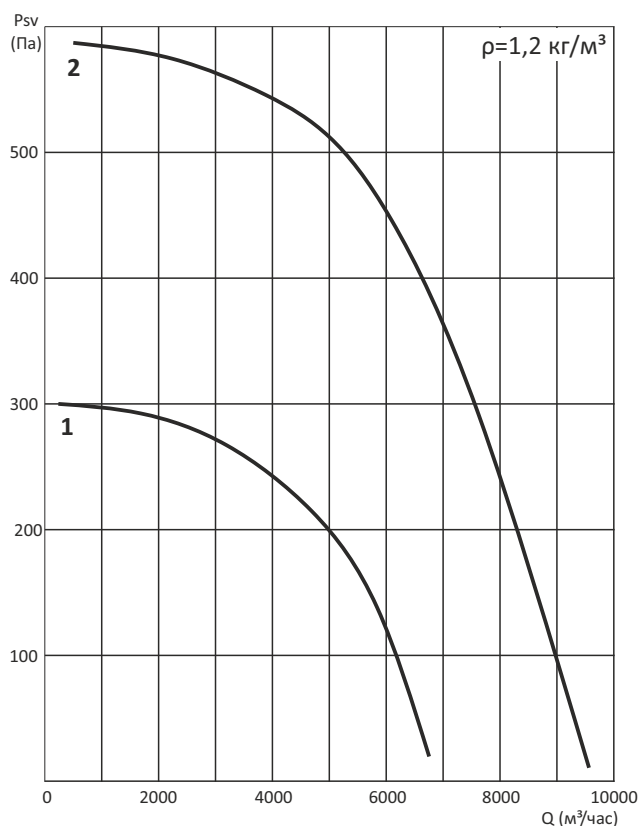
ВКРМ (ВКРВ) - 5,0

Номер кривой	Мощность уст. (кВт)	Число полюсов	Ток при 380В (А)	Масса, не более (кг)
1	0,55	6	1,4	44,0
2	1,5	4	3,6	47,0

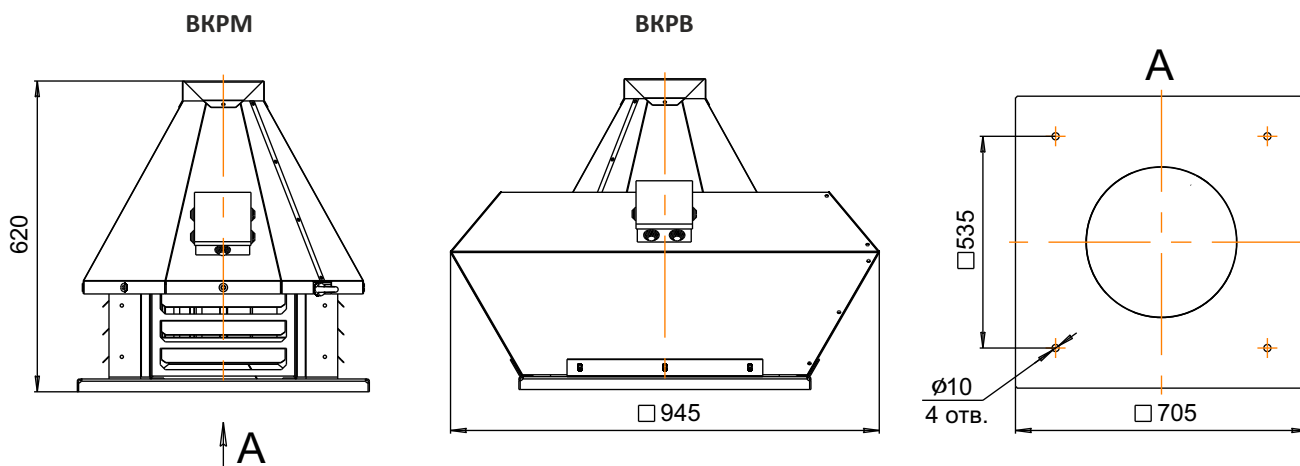
ВКРМ (ВКРВ) - 5,0 с частотным преобразователем

Номер кривой	Мощность уст. (кВт)	Число полюсов	Частота вращения (мин ⁻¹)	Масса, не более (кг)
1	2,2	4	1690	52,0
2	3,0	4	1880	56,0
3	4,0	4	2070	62,3

АЭРОДИНАМИЧЕСКИЕ ХАРАКТЕРИСТИКИ



ГАБАРИТНЫЕ И ПРИСОЕДИНИТЕЛЬНЫЕ РАЗМЕРЫ



ТЕХНИЧЕСКИЕ ХАРАКТЕРИСТИКИ

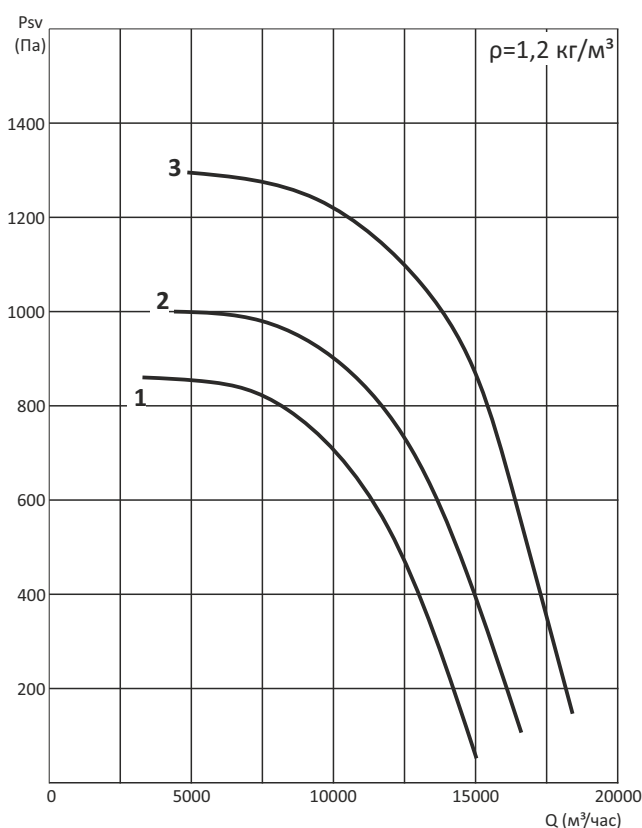
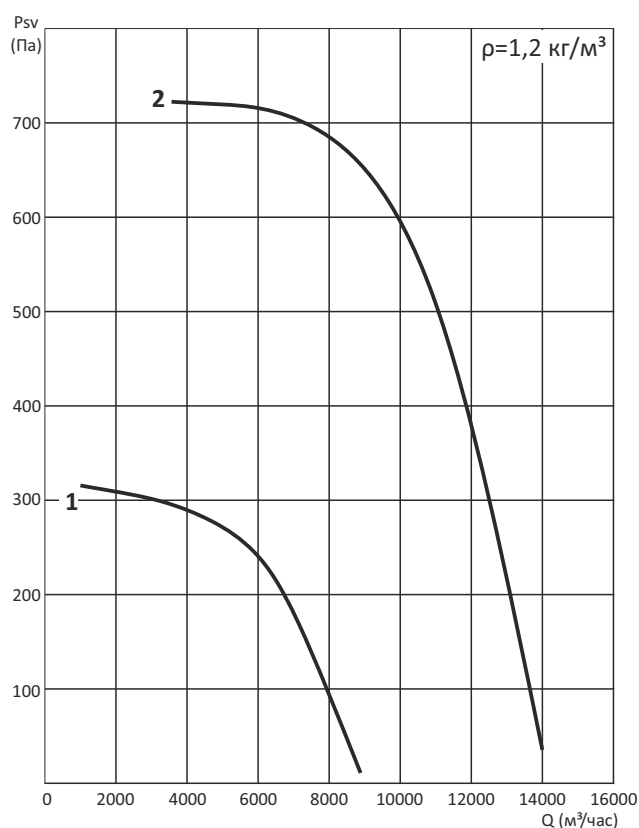
ВКРМ (ВКРВ) №5,6

Номер кривой	Мощность уст. (кВт)	Число полюсов	Ток при 380В (А)	Масса, не более (кг)
1	1,1	6	3,1	70,5
2	3,0	4	6,8	74,2

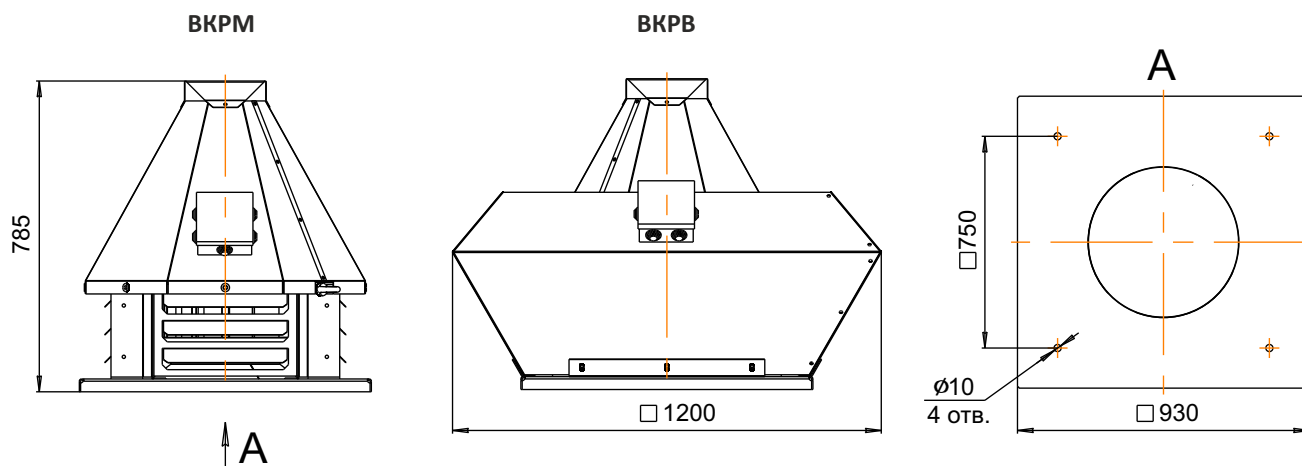
ВКРМ (ВКРВ) №5,6 с частотным преобразователем

Номер кривой	Мощность уст. (кВт)	Число полюсов	Частота вращения (мин ⁻¹)	Масса, не более (кг)
1	3,0	4	1530	88,0
2	4,0	4	1670	94,5
3	5,5	4	1850	103,6

АЭРОДИНАМИЧЕСКИЕ ХАРАКТЕРИСТИКИ



ГАБАРИТНЫЕ И ПРИСОЕДИНИТЕЛЬНЫЕ РАЗМЕРЫ



ТЕХНИЧЕСКИЕ ХАРАКТЕРИСТИКИ

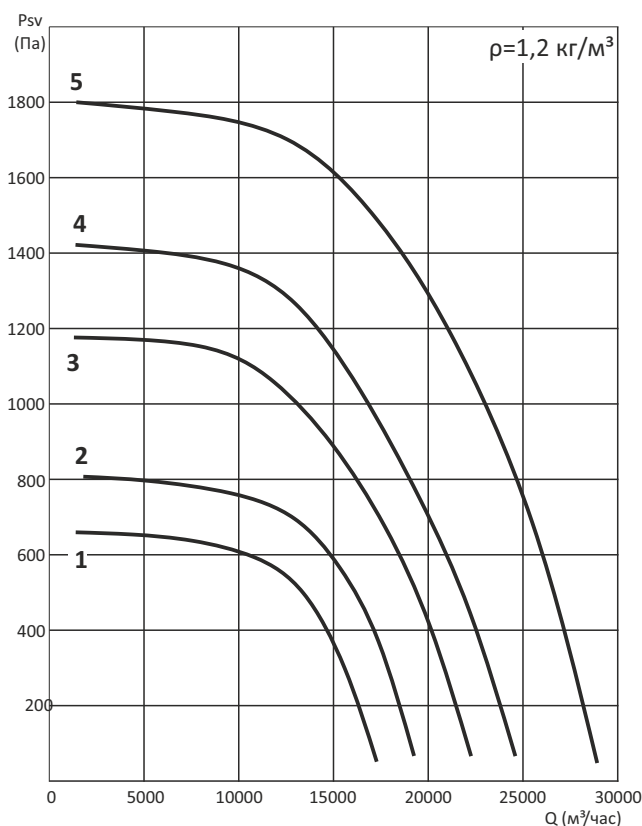
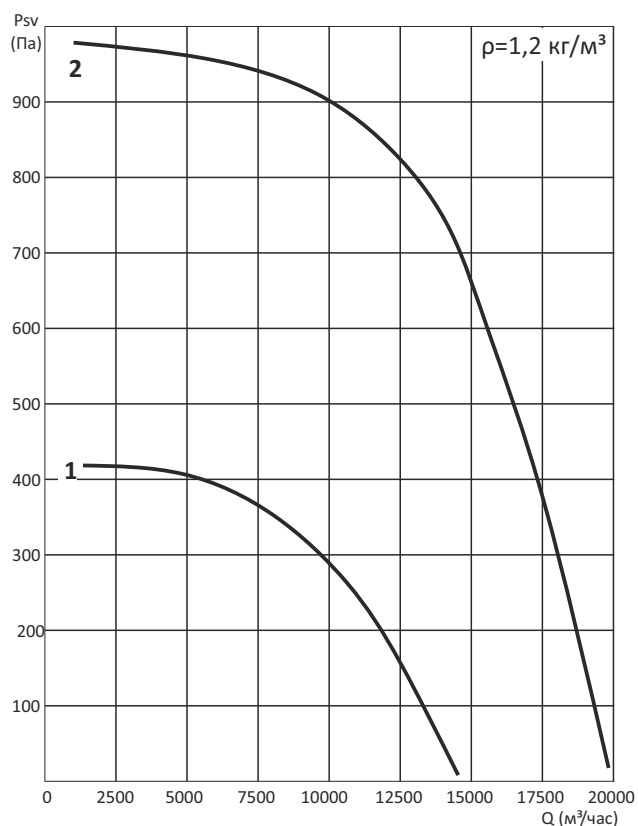
ВКРМ (ВКРВ) - 6,3

Номер кривой	Мощность уст. (кВт)	Число полюсов	Ток при 380В (А)	Масса, не более (кг)
1	1,5	6	4,3	88,5
2	5,5	4	11,3	113,0

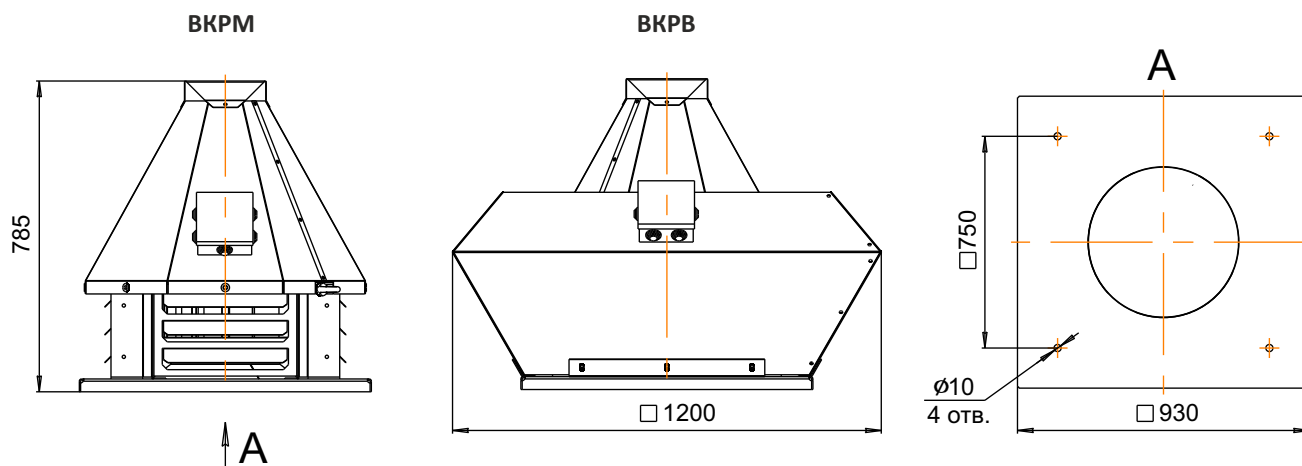
ВКРМ (ВКРВ) - 6,3 с частотным преобразователем

Номер кривой	Мощность уст. (кВт)	Число полюсов	Частота вращения (мин ⁻¹)	Масса, не более (кг)
1	2,2	6	1120	97,5
2	3,0	6	1240	113,0
3	5,5	4	1510	118,2
4	7,5	4	1680	133,5
5	11,5	4	1890	145,6

АЭРОДИНАМИЧЕСКИЕ ХАРАКТЕРИСТИКИ



ГАБАРИТНЫЕ И ПРИСОЕДИНИТЕЛЬНЫЕ РАЗМЕРЫ



ТЕХНИЧЕСКИЕ ХАРАКТЕРИСТИКИ

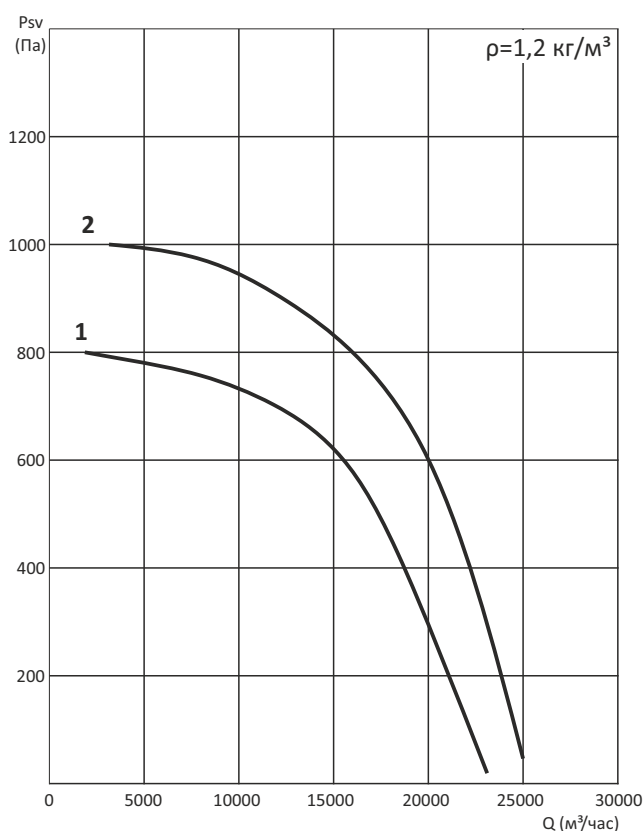
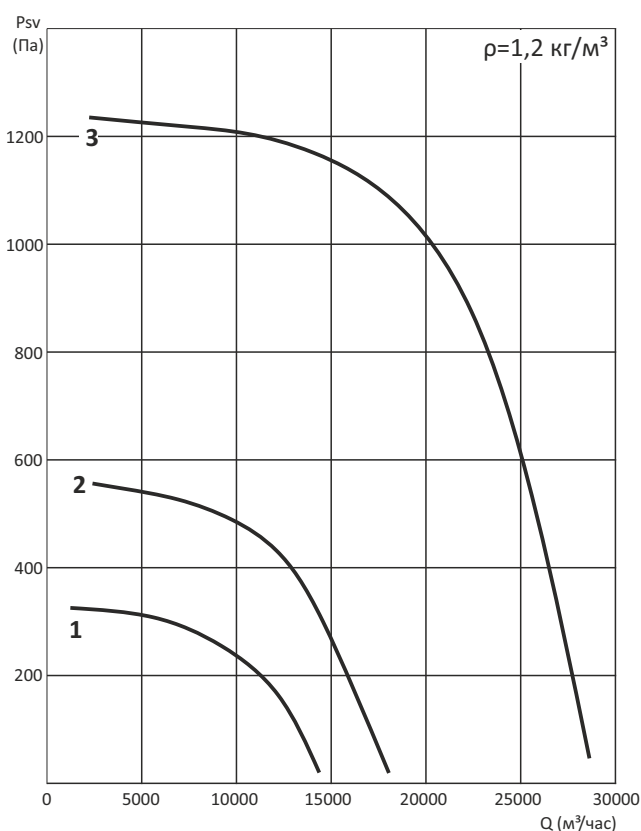
ВКРМ (ВКРВ) №7,1

Номер кривой	Мощность уст. (кВт)	Число полюсов	Ток при 380В (А)	Масса, не более (кг)
1	1,5	8	4,2	110
2	3	6	7,6	125
3	11	4	11,2	152

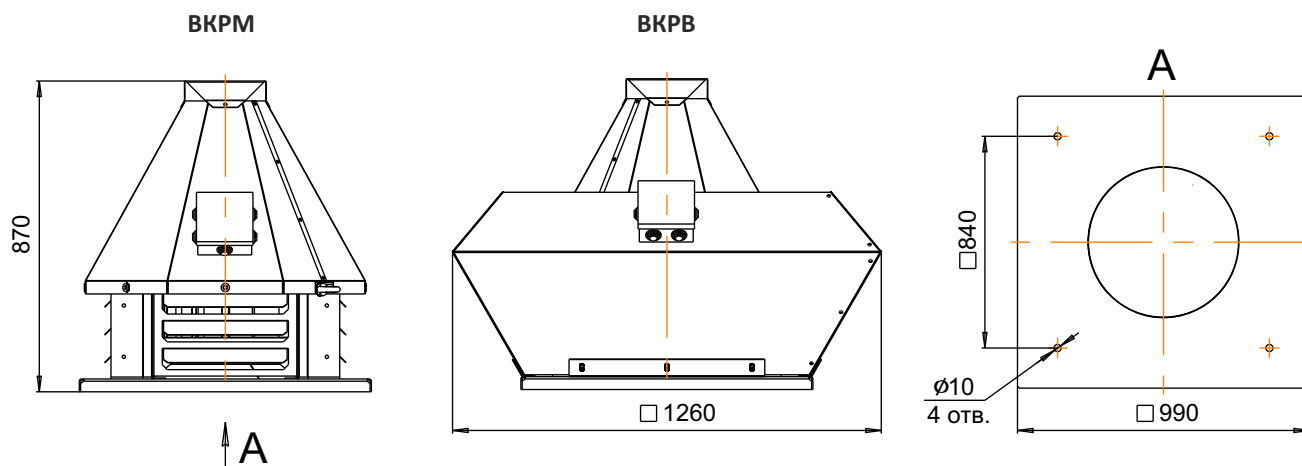
ВКРМ (ВКРВ) №7,1 с частотным преобразователем

Номер кривой	Мощность уст. (кВт)	Число полюсов	Частота вращения (мин ⁻¹)	Масса, не более (кг)
1	4,0	6	1120	130
2	5,5	6	1240	135

АЭРОДИНАМИЧЕСКИЕ ХАРАКТЕРИСТИКИ



ГАБАРИТНЫЕ И ПРИСОЕДИНИТЕЛЬНЫЕ РАЗМЕРЫ



ТЕХНИЧЕСКИЕ ХАРАКТЕРИСТИКИ

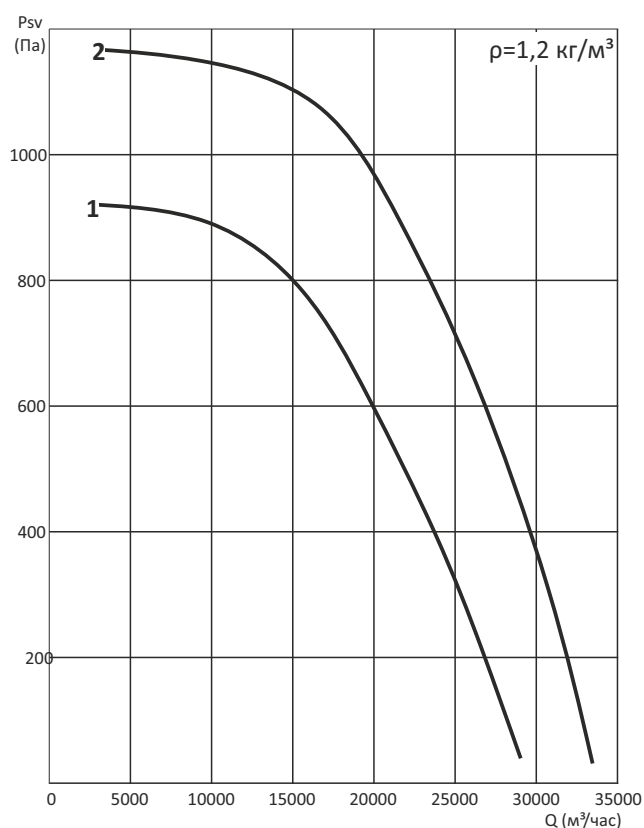
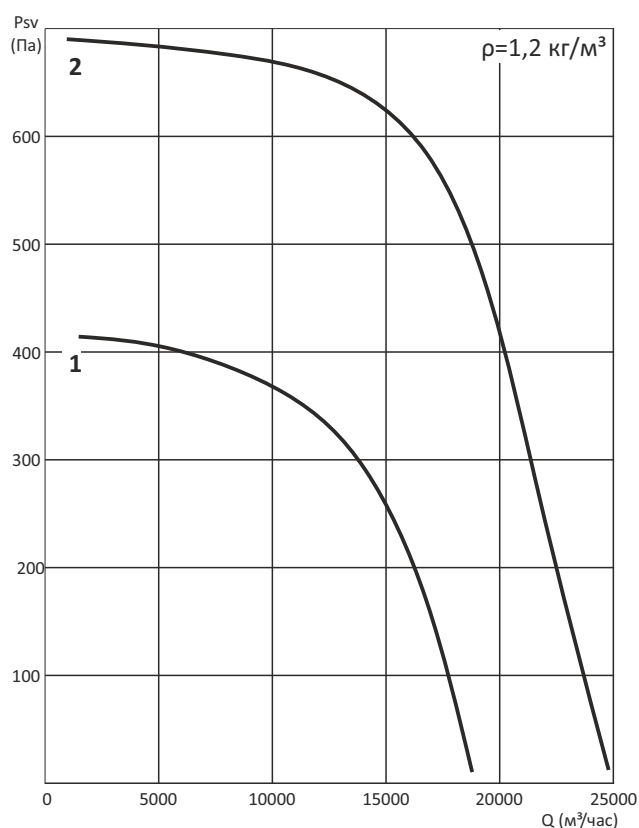
ВКРМ (ВКРВ) - 8,0

Номер кривой	Мощность уст. (кВт)	Число полюсов	Ток при 380В (А)	Масса, не более (кг)
1	2,2	8	6,1	230
2	5,5	6	12,7	250

ВКРМ (ВКРВ) - 8,0 с частотным преобразователем

Номер кривой	Мощность уст. (кВт)	Число полюсов	Частота вращения (мин ⁻¹)	Масса, не более (кг)
1	5,5	6	1070	242
2	7,5	6	1200	263

АЭРОДИНАМИЧЕСКИЕ ХАРАКТЕРИСТИКИ



ГАБАРИТНЫЕ И ПРИСОЕДИНИТЕЛЬНЫЕ РАЗМЕРЫ

