

МАРКИРОВКА

НКК	-	Э	-	250	-	4,5
1		2		3		4

- 1- НКК:** Нагреватель для круглых каналов
2- Э: Тип теплоносителя - электрические ТЭНы.
3- Типоразмер, мм (соответствует размеру круглых присоединительных патрубков)
4- 4,5: Электрическая мощность, кВт

НАЗНАЧЕНИЕ

Круглые каналы электрические воздушонагреватели предназначены для нагрева воздуха в системах вентиляции и кондиционирования воздуха производственных, общественных и жилых зданий. Максимальная температура воздуха на выходе из воздушонагревателя составляет 40°C. Не допускается падение скорости потока воздуха через воздушонагреватель ниже 1 м/с.

КОНСТРУКЦИЯ

Корпус воздушонагревателя выполнен из оцинкованного стального листа. В качестве нагревающих элементов используются трубчатые электрические ТЭНы. В комплектацию воздушонагревателя стандартно входят защитные датчики по температуре воздуха. Класс электроизоляции IP40. Воздушонагреватели стандартно изготавливаются в шести типоразмерах в зависимости от размеров соединительного фланца. Каждый типоразмер обеспечивает несколько вариантов тепловой мощности.

УСЛОВИЯ ЭКСПЛУАТАЦИИ

Электрические воздушонагреватели предназначены для нагрева входящего воздуха и других невзрывоопасных газовых смесей с температурой от -40 до +40°C, агрессивность которых по отношению к углеродистым сталям обыкновенного качества не выше агрессивности воздуха, не содержащих липких веществ, волокнистых и абразивных материалов, с содержанием пыли и других твердых примесей не более 0,1 г/м³. Воздушонагреватели предназначены для использования в условиях умеренного климата 3-ой категории размещения по ГОСТ 15150.

РАСЧЕТ ТЕПЛОПРОИЗВОДИТЕЛЬНОСТИ

Необходимую теплопроизводительность электрического нагревателя можно вычислить по формуле:

$$Q = \frac{L * \rho * C_p * (t_{\text{ВЫХ}} - t_{\text{ВХ}})}{3600}, \text{ кВт}$$

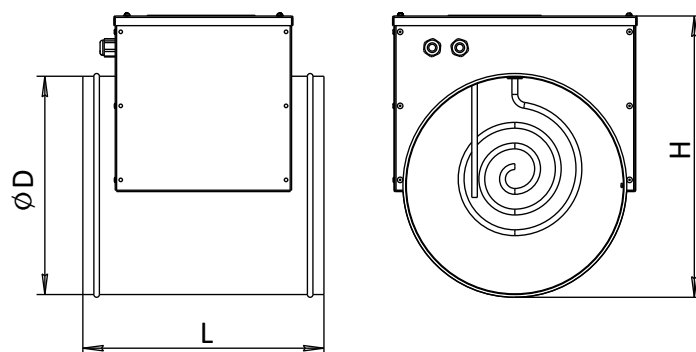
где L- расход нагреваемого воздуха, м³/ч

ρ - плотность воздуха, кг/м³

C_p - теплоемкость воздуха, кДж/кг*°C

$t_{\text{ВХ}}, t_{\text{ВЫХ}}$ - начальная и конечные температуры нагреваемого воздуха, °C

ГАБАРИТНЫЕ И ПРИСОЕДИНИТЕЛЬНЫЕ РАЗМЕРЫ



ТЕХНИЧЕСКИЕ ХАРАКТЕРИСТИКИ

Модель	Размеры, мм			Мощность (кВт)	Ток (А)	Напряжение питания (В)
	L	D	H			
НКК-Э-100-0,5	280	100	180	0,5	2,3	220
НКК-Э-100-1,0	305	100	180	1,0	4,5	220
НКК-Э-100-1,5	330	100	180	1,5	6,8	220
НКК-Э-100-2,0	355	100	180	2,0	9,1	220
НКК-Э-125-1,0	280	125	205	1,0	4,5	220
НКК-Э-125-2,0	305	125	205	2,0	9,1	220
НКК-Э-125-3,0	330	125	205	3,0	13,6	220
НКК-Э-160-1,5	280	160	220	1,5	6,8	220
НКК-Э-160-3,0	305	160	220	3,0	13,6	220
НКК-Э-160-4,5	330	160	220	4,5	6,8	380
НКК-Э-200-2,0	280	200	280	2,0	9,1	220
НКК-Э-200-4,0	305	200	280	4,0	6,1	380
НКК-Э-200-6,0	330	200	280	6,0	9,1	380
НКК-Э-250-3,0	280	250	330	3,0	13,6	220
НКК-Э-250-6,0	305	250	330	6,0	9,1	380
НКК-Э-250-9,0	330	250	330	9,0	13,7	380
НКК-Э-315-3,0	280	315	400	3,0	13,6	220
НКК-Э-315-6,0	305	315	400	6,0	9,1	380
НКК-Э-315-9,0	330	315	400	9,0	13,7	380
НКК-Э-315-12,0	355	315	400	12,0	18,2	380
НКК-Э-315-15,0	380	315	400	15,0	22,8	380