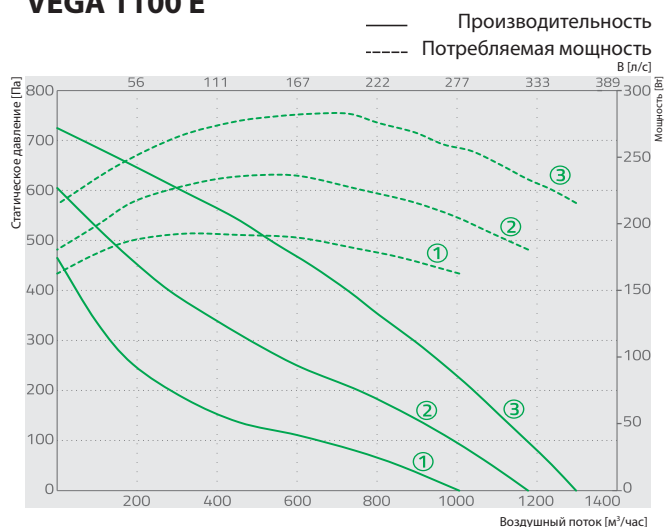


VEGA 1100 E



NEW!

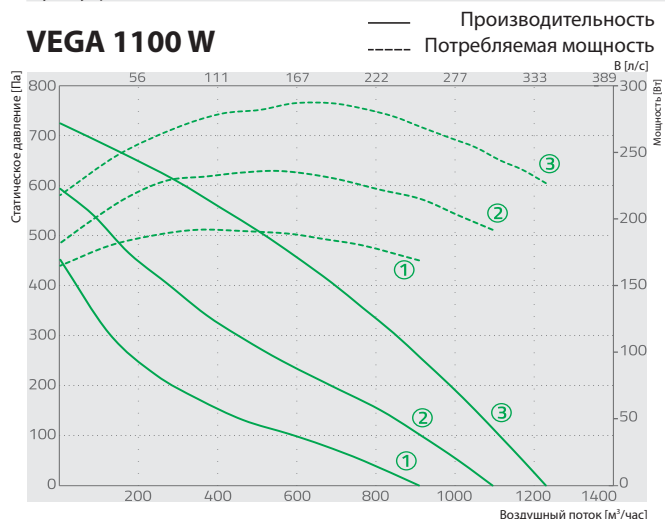
- ① 1 скорость
- ② 2 скорость
- ③ 3 скорость

Название	Артикул №							
VEGA 1100 E	GAGVEGA130_125							
VEGA 1100 E	Lwa общ, дБ(A)	125 Гц	250 Гц	500 Гц	LWA, дБ(A)			
Вход	67	57	61	63	1 кГц	2 кГц	4 кГц	8 кГц
Выход	73	58	66	70	67	61	56	50
Окружение	55	45	48	50	48	46	41	37
Измерен при 1170 м³/ч, 100 Па								

		ЕН 6.0 2f	ЕН 9.0 3f	ЕН 15.0 3f
Встроенный нагреватель	фаза/напряжение [50Гц/ВАЦ]	~2/400	~3/400	~3/400
	потребляемая мощность [кВт]	6,0	9,0	15,0
	вес [кг]	6,89	6,80	11,80
Вентилятор	фаза/напряжение [50Гц/ВАЦ]		~1/230	
	мощность/сила тока [кВт/А]		0,278/1,25	
	скорость [мин⁻¹]		2760	
Темп. воздуха	класс защиты IP		44	
			-20...+40	
Потребляемая мощность (мощность/сила тока)	[кВт/А]	6,00/15,00	9,00/13,00	15,00/21,65
Изоляция корпуса	[мм]		30	
Класс фильтра			G4	
Цвет	RAL		серый (7040)	
Вес (без упаковки)	[кг]		66	
Соответствует ERP стандарта			2016	
Пульт управления			EKR_KE	

ПРИТОЧНО ВЫТЯЖНЫЕ УСТАНОВКИ

VEGA 1100 W



NEW!

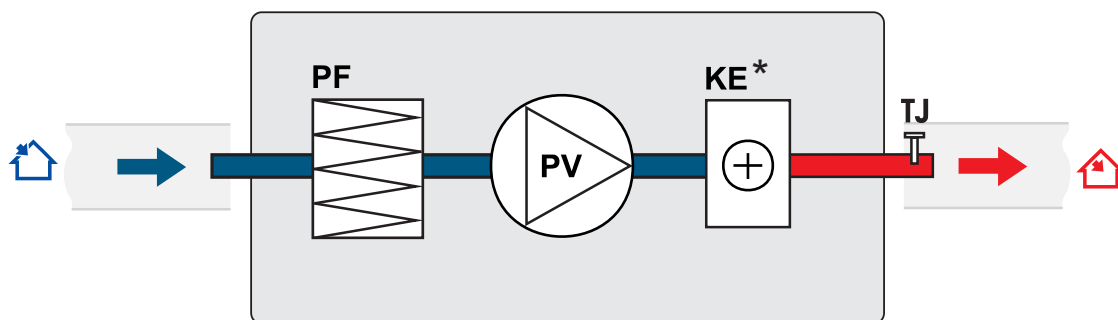
- ① 1 скорость
- ② 2 скорость
- ③ 3 скорость

Название	Артикул №							
VEGA 1100 W	GAGVEGA130_128							
VEGA 1100 W	Lwa общ, дБ(A)	125 Гц	250 Гц	500 Гц	LWA, дБ(A)			
Вход	66	57	61	62	1 кГц	2 кГц	4 кГц	8 кГц
Выход	73	58	65	69	66	62	56	51
Окружение	54	45	47	49	48	44	40	37
Измерен при 1100 м³/ч, 100 Па								

			VEGA 1100 W
Водяной нагреватель	мощность [кВт]		16,11
	температура воды [С°]		+80/+60
	скорость потока воды [л/с]		0,2
	давление [кПа]		9,5
	соединения		1/2"
Вентилятор	фаза/напряжение [50Гц/ВАЦ]		~1/230
	мощность/сила тока [кВт/А]		0,287/1,26
	скорость [мин⁻¹]		2762
	класс защиты IP		44
Темп. воздуха	[С°]		-20...+40
Потребляемая мощность (мощность/сила тока)	[кВт/А]		0,29/1,26
Изоляция корпуса	[мм]		30
Класс фильтра			G4
Цвет	RAL		серый (7040)
Вес (без упаковки)	[кг]		74
			2016
Автоматический контроль			EKR_KВт

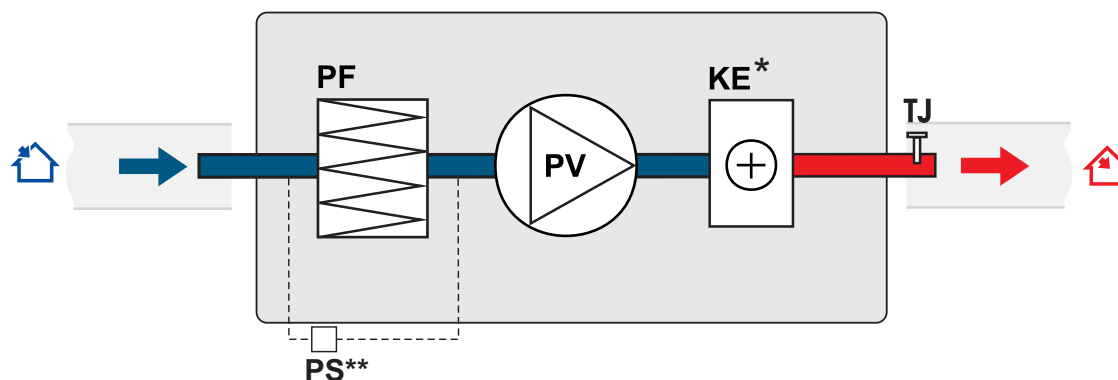
VEGA

VEGA 350E / VEGA 700E версии с электрическим нагревателем



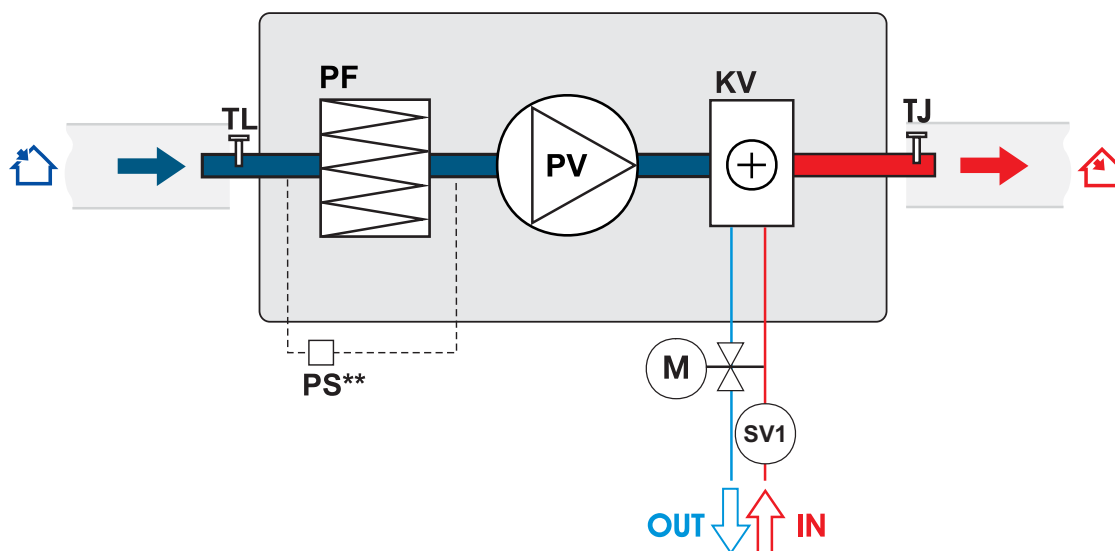
- PF - фильтр для свежего воздуха
- PV - вентилятор приточного воздуха
- KE* - электрический нагреватель (поставляется отдельно)
- TJ - датчик темп. приточного воздуха

VEGA 1100E версии с электрическим нагревателем



- PF - фильтр для свежего воздуха
- PV - вентилятор приточного воздуха
- KE* - электрический нагреватель (поставляется отдельно)
- PS** - внешний выключатель дифференциального давления (поставляется отдельно)
- TJ - датчик темп. приточного воздуха

VEGA 1100W версии с водяным нагревателем



PF - фильтр для свежего воздуха

PV - вентилятор приточного воздуха

KV - водонагреватель

PS ** - внешний выключатель дифференциального давления (поставляется отдельно)

TJ - датчик темп. приточного воздуха

TL - Приточный воздух temperature sensor

M - циркуляционный насос нагревателя

SV1 - привод клапана нагревателя

Автоматический контроль

› Все установки Vega имеют встроенную современный блок управления.



Все блоки подачи воздуха VEGA оснащены новыми интегрированными EKR_KE или EKR_KBt контроллерами. Производитель предлагает современные Stouch и FLEX панели дистанционного управления для дистанционного управления подачи воздуха. Контроллер EKR также может быть подключен к системе управления здания по протоколу RS 485.

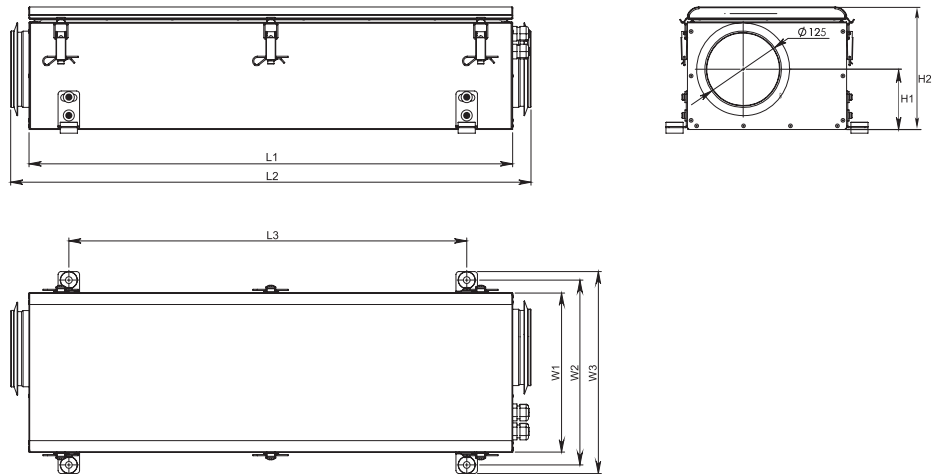
EKR ВОЗМОЖНОСТИ:

- › 3 скорости вентилятора.
- › Контроль температуры приточного воздуха.
- › Управление заслонкой.
- › Еженедельный календарь (8 событий в день).
- › Управления нагревателем.
- › Уровни пользовательского и служебного контроля.
- › Диагностика неисправностей.
- › Защита двигателя вентилятора.
- › Защиты от перегрева электрического нагревателя.
- › Охлаждение электрического нагревателя.
- › Выход для внешнего аварийного сигнала.
- › Контроль загрязнения фильтра (VEGA 1100 E/W).
- › Защита от замерзания водонагревателя (VEGA 1100 W).
- › Управление 3-х позиционного привода клапана (VEGA 1100 W).

VEGA EC









Место установки	Вентиляция производства пищевых продуктов и промышленных помещений, складов, спортивных залов.
Описание	Блоки VEKA 350 EC являются экономически эффективным решением для подачи свежего воздуха. соответствуют нормам директивы ErP 2016 и выделяются на рынке лучшим из всех возможных классов герметичности. Два типа электрических нагревателей ERS доступны для этих агрегатов.
Управление	Все компоненты для вентилятора и управления нагревателем должны быть подключены пользователем.
Функции	<ul style="list-style-type: none">› Эффективный вентилятор EC (двигатель потребляет менее 55W).› 4 обогреватели.› Очень компактный размер: 200x260x790.
Конструкция	<ul style="list-style-type: none">› Порошковое покрытие оцинкованной стали.› Акустическая и теплоизоляция наружных стен - 20 мм.› Эффективный вентилятор EC и фильтры G4 класса.› Электрические нагреватели: (1f 2,4/3,6 кВт, 2f 3,0/4,5 кВт).



Установка	Размеры [мм]								
	L1	L2	L3	W1	W2	W3	H1	H2	ØD
VEKA 350 EC	790	850	650	260	302	330	99	200	125

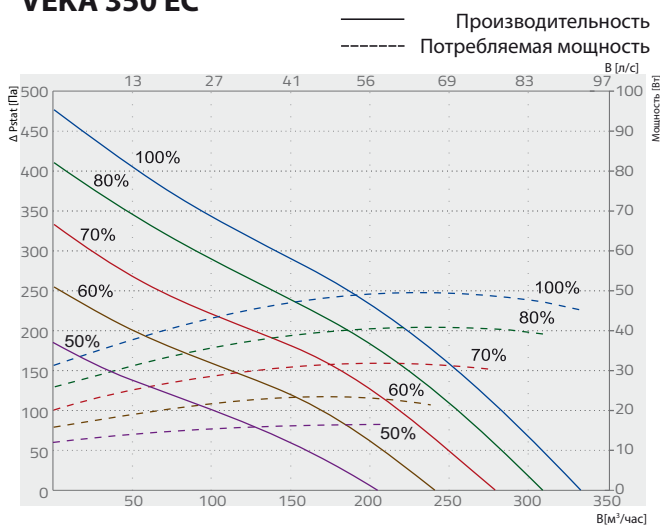
Установка	Дополнительные аксессуары						
	Stouch	MTP010	EKR 6.1	SKG	AKS	AP	RSK
VEKA 350 EC	0-10VDC регулятор скорости вращения вентилятора	0-10VDC регулятор скорости вращения вентилятора	регулятор для электрического нагревателя	125	125	125	125

Аксессуары

<p>Контроллер датчика</p>  <p>Stouch ст.206</p>	<p>Пульты управления</p>  <p>MTP010ст. 239</p>	<p>Контроллер электрического нагревателя</p>  <p>EKR 6.1 ст. 237</p>	<p>Заслонка</p>  <p>SKG ст. 242</p>	<p>Шумоглушитель</p>  <p>AKS ст. 246</p>	<p>Хомут</p>  <p>AP ст. 249</p>	<p>Заслонка</p>  <p>RSK ст. 244</p>
---	--	--	---	--	--	---

VEGA EC

VEKA 350 EC

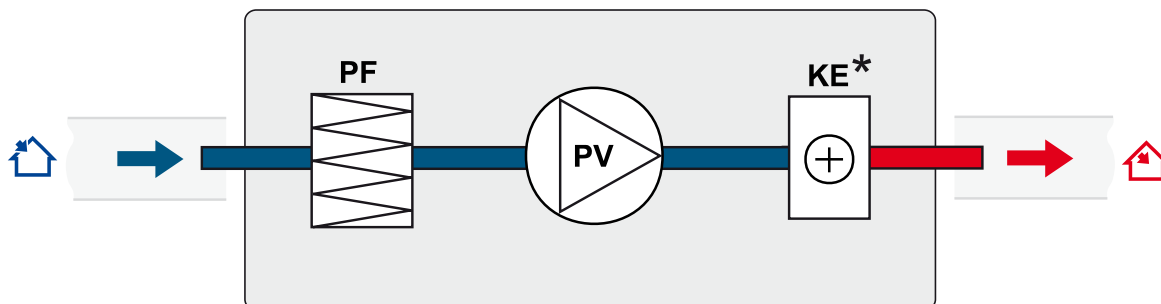


Название	Артикул №								
VEKA 350 EC	GAGVEKA130_123_0041C								
VEKA 350 EC	Lwa общ, дБ(A)	125 Гц	250 Гц	500 Гц	LWA, дБ(A)	1 кГц	2 кГц	4 кГц	8 кГц
Вход	65	59	58	55	58	55	52	38	
Выход	70	61	64	63	62	61	55	42	
Окружение	46	40	42	37	34	31	28	25	
Измерен при 285 м³/ч, 100 Па									

		ЕКА 1f	ЕКА 2f
Встроенный нагреватель	фаза/напряжение [50Гц/ВАЦ]	~1/230	
	потребляемая мощность [кВт]	2,4/10,4	3,0/7,54
	скорость воздуха мин. [м/с]	1,5	
Вентилятор	фаза/напряжение [50Гц/ВАЦ]	~1/230	
	мощность/сила тока [кВт/А]	0,056/0,46	
Мин температура окружающей среды	класс защиты	IP-44	
	класс защиты	IP-44	
Потребляемая мощность without heater (мощность/сила тока) [кВт/А]		0,06/0,46	
Изоляция корпуса [мм]		20	
Класс фильтра		G4	
Цвет	RAL	белый (9016)	
Вес (без упаковки) [кг]		12,91	
Соответствует ERP стандарта		2016	

ПРИТОЧНО ВЫТЯЖНЫЕ УСТАНОВКИ

VEKA 350 EC версия с электрическим нагревателем



PF - фильтр для свежего воздуха
PV - вентилятор приточного воздуха
KE* - электрический нагреватель (поставляется отдельно)