

## Torvex SF



- 6 типоразмеров
- Расход воздуха 180-5400 м³/ч
- Малая высота корпуса
- Встроенная система автоматики
- ЕС-вентиляторы
- Регулирование скорости
- Подключение вытяжного вентилятора
- Большой выбор аксессуаров
- Стальной корпус с алюминиевым покрытием

Torvex SF — серия приточных агрегатов, предназначенных для школ, магазинов и офисов. Установки укомплектованы системой управления и готовы к эксплуатации. Серия Torvex SF отличается малой высотой корпуса.

### Нет ничего проще!

Агрегаты Torvex SF запрограммированы и протестированы на заводе — изготовителе и полностью готовы к монтажу. Присоедините агрегат к системе воздухопроводов, при необходимости присоедините внешние компоненты, подключите кабель электропитания, настройте таймер, задайте скорость вентилятора через пульт управления — и все! Агрегат готов к эксплуатации. Нет ничего проще!

### Удобный монтаж

Высокоэффективные приточные агрегаты Torvex SF 02-12 предназначены для вентиляции небольших помещений в школах, магазинах, офисах, на бензозаправочных станциях и т.п. Малая

высота корпуса упрощает монтаж.

Torvex SF могут устанавливаться в подвесном потолке над ячейкой потолка. Ручки сервисной дверцы демонтируются с помощью торцевого ключа, что позволяет устанавливать агрегат в ограниченном пространстве. Петли также демонтируются с помощью отвертки или шуруповерта.

### Испытания в исследовательском центре

Агрегаты Torvex SF тестируются в современном исследовательском центре Systemair. Расходы воздуха измеряются в соответствии с AMCA 210-07 "Лабораторные методы тестирования вентиляторов". Уровни звукового давления измеряются в соответствии с AMCA 300-08 "Метод измерения уровней звукового давления".

Технические данные		SF02	SF03	SF04	SF06	SF08	SF12
Напряжение/Частота, EL	V/50Гц	400	400	400	400	-	-
Напряжение/Частота, HW	V/50Гц	230	230	230	230	230	400
Фазность, EL	-	3N	3N	3N	3N	-	-
Фазность, HW	-	1	1	1	1	1	3N
Мощность, двигатели	Вт	168	169	540	482	756	1289
Мощность, нагреватель, EL	кВт	4,5/9	7,7/15,3	10,5/20,9	13,7/27,5	-	-
Мощность, нагреватель, HW	кВт	*	*	*	*	*	*
Предохранитель, EL	A	3x10/3x16	3x16/3x32	3x20/3x40	3x25/3x50	-	-
Предохранитель, HW	A	10	10	10	10	10	3x10
Вес	кг	55	60	74	88	105	109
Фильтр, приточ. воздух		ePM10 60% (M5)	ePM10 60% (M5)	ePM10 60% (M5)	ePM10 60% (M5)	ePM10 60% (M5)	ePM10 60% (M5)
Диапазон расходов, EL	м³/ч	529...900	749...1170	936...1728	1357...2592	-	-
Диапазон расходов, HW	м³/ч	180...900	216...1170	360...1728	540...2592	720...3600	1080...5400

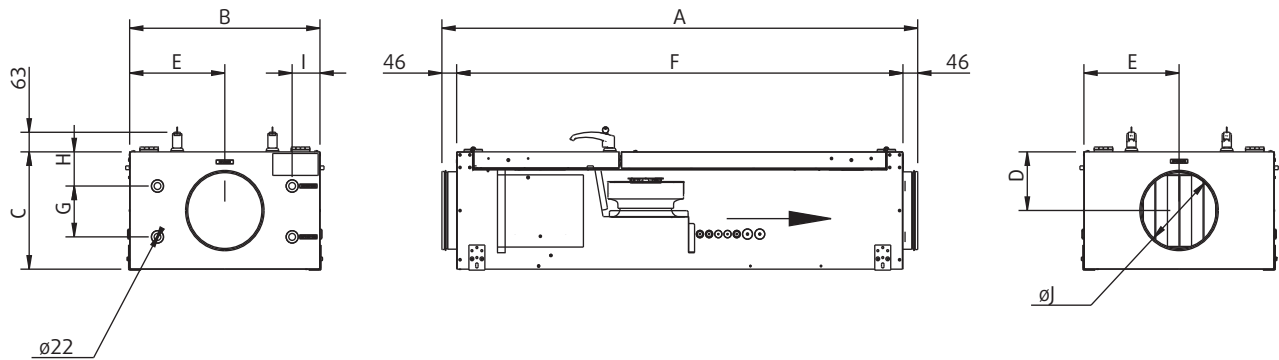
\* См. подробные технические данные на сайте [www.systemair.ru](http://www.systemair.ru)

Информация о дополнительных принадлежностях на стр. 47 Информация о функциях и системах автоматики на стр. 182  
Пожалуйста, посетите наш сайт [www.systemair.ru](http://www.systemair.ru), где вы сможете воспользоваться он-лайн каталогом, программами подбора и PDF-документами для получения более детальной технической информации.



Размеры

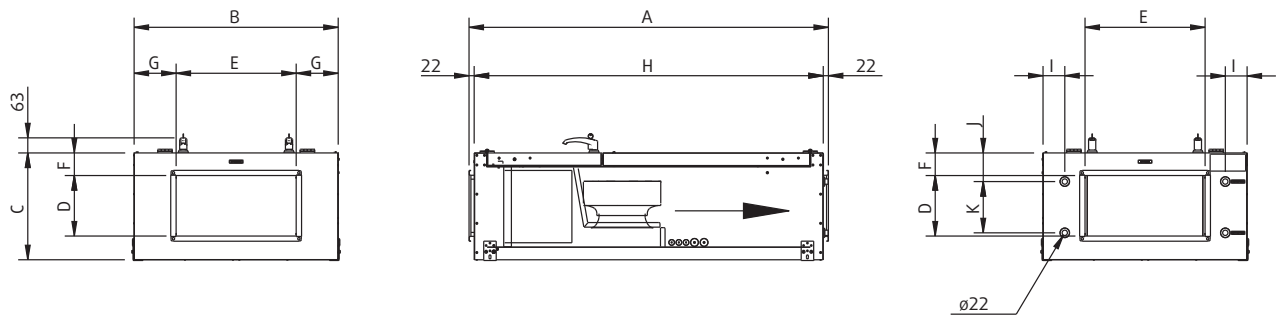
Торпех SF02-SF03



Размеры	A	B	C	D	E	F	G	H	I	∅J	W
SF02	1463	557	321	161	278	1366	150	88	92	200	844
SF03	1550	619	373	187	310	1454	152	109	92	250	893

Размеры в мм.

Торпех SF04-SF12

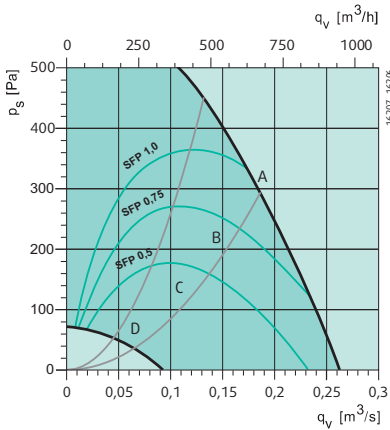


Размеры	A	B	C	D	E	F	G	H	I	J	K	W
SF04	1497	749	373	200	400	89	175	1454	90	109	162	894
SF06	1497	849	441	250	500	94	175	1454	91	119	212	894
SF08	1497	903	545	300	600	125	152	1454	90	145	262	894
SF12	1546	1011	545	400	700	74	152	1503	92	94	362	894

Размеры в мм.

Технические характеристики

Торvex SF02



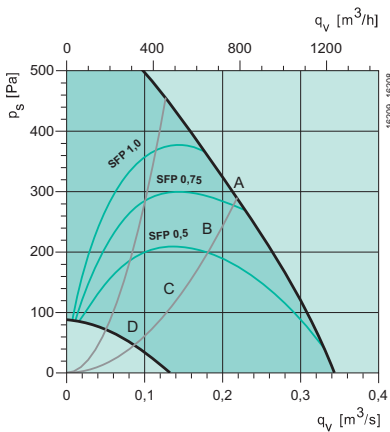
Приток

Октавные полосы частот, Гц										
L <sub>WA</sub> дБ(A)	Шаг	Общ	63	125	250	500	1k	2k	4k	8k
A	10 V	80	60	62	74	74	72	73	62	63
B	7V	71	54	57	63	66	64	65	57	54
C	5V	62	47	52	54	57	55	56	46	40
D	3V	51	39	47	40	44	43	43	27	20

К окружению

Октавные полосы частот, Гц										
L <sub>WA</sub> дБ(A)	Шаг	Общ	63	125	250	500	1k	2k	4k	8k
A	10V	61	37	44	58	56	47	46	38	36
B	7V	51	31	39	46	47	39	39	30	27
C	5V	42	23	35	37	28	31	29	18	13
D	3V	31	15	28	24	25	18	16	0	0

Торvex SF03



Приток

Октавные полосы частот, Гц										
L <sub>WA</sub> дБ(A)	Шаг	Общ	63	125	250	500	1k	2k	4k	8k
A	10 V	76	46	55	69	67	69	71	65	66
B	6,7V	70	43	52	62	61	63	65	59	59
C	4,5 V	61	39	55	52	53	54	56	44	41
D	2,5 V	47	39	38	37	38	43	37	19	18

К окружению

Октавные полосы частот, Гц										
L <sub>WA</sub> дБ(A)	Шаг	Общ	63	125	250	500	1k	2k	4k	8k
A	10V	55	28	38	54	45	42	39	31	34
B	6,7V	48	24	35	47	39	36	34	25	27
C	4,5 V	42	20	39	37	31	26	25	10	9
D	2,5 V	26	19	20	22	16	15	6	0	0

SFP = Specific Fan Power (kW/m³/s)

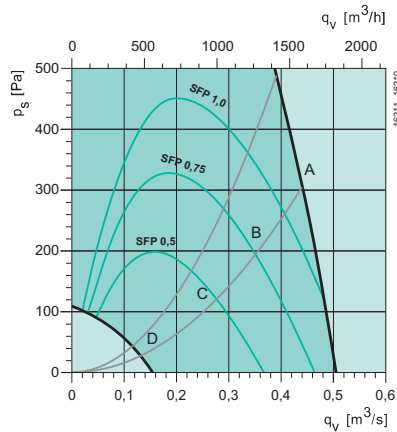
Значения SFP указаны для укомплектованного агрегата.

Акустические данные

Таблицы акустических данных отображают уровень звуковой мощности L<sub>WA</sub>, который не нужно путать с уровнем звукового давления.

Технические характеристики

Торпex SF04



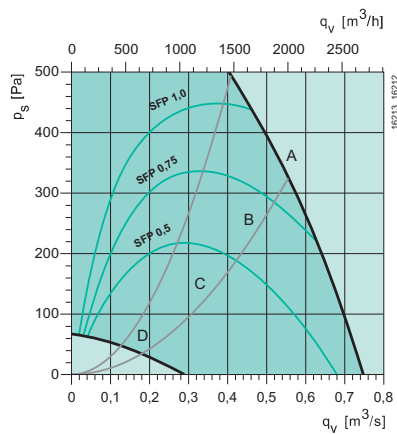
Приток

Октавные полосы частот, Гц										
L <sub>WA</sub> дБ(А)	Шаг	Общ	63	125	250	500	1k	2k	4k	8k
A	10V	88	61	68	73	83	81	83	76	72
B	7,3 V	81	55	63	70	75	74	76	68	65
C	5V	69	48	55	61	64	62	64	57	52
D	2,8 V	54	36	45	45	48	45	49	31	21

К окружению

Октавные полосы частот, Гц										
L <sub>WA</sub> дБ(А)	Шаг	Общ	63	125	250	500	1k	2k	4k	8k
A	10V	62	38	53	57	54	53	57	46	43
B	7,3 V	57	31	48	54	47	45	49	38	37
C	5V	48	25	41	45	35	33	37	27	24
D	2,8V	33	13	30	29	19	17	23	1	0

Торпex SF06



Приток

Октавные полосы частот, Гц										
L <sub>WA</sub> дБ(А)	Шаг	Общ	63	125	250	500	1k	2k	4k	8k
A	10V	81	61	65	76	74	76	72	65	56
B	7V	74	55	63	67	67	68	64	58	48
C	4,9V	63	50	56	57	56	58	53	47	36
D	2,8V	50	47	39	39	41	40	34	25	19

К окружению

Октавные полосы частот, Гц										
L <sub>WA</sub> дБ(А)	Шаг	Общ	63	125	250	500	1k	2k	4k	8k
A	10V	62	42	52	61	47	49	44	36	30
B	7V	55	36	51	53	39	42	36	29	22
C	4,9V	45	31	42	42	29	32	25	17	10
D	2,8 V	30	28	28	24	13	14	6	0	0

SFP = Specific Fan Power (kW/m³/s)

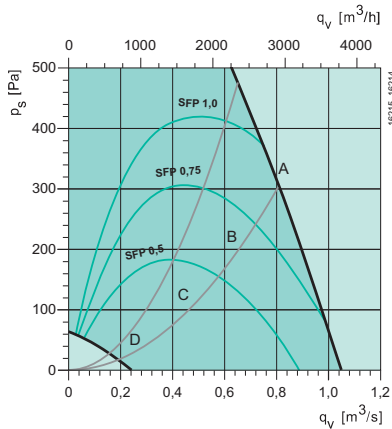
Значения SFP указаны для укомплектованного агрегата.

Акустические данные

Таблицы акустических данных отображают уровень звуковой мощности L<sub>WA</sub>, который не нужно путать с уровнем звукового давления.

Технические характеристики

Торvex SF08



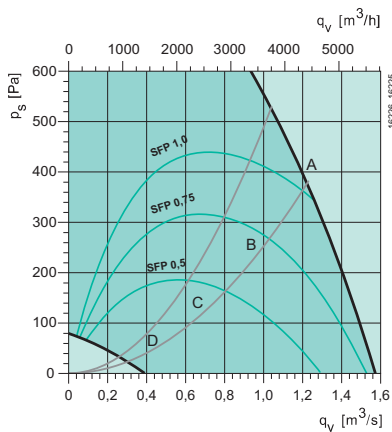
Приток

Октавные полосы частот, Гц										
$L_{WA}$ дБ(A)	Шаг	Общ	63	125	250	500	1k	2k	4k	8k
A	10V	84	61	70	78	78	80	75	69	59
B	6,6V	77	55	68	69	70	72	66	60	51
C	4,6V	67	51	56	59	60	61	55	49	38
D	2,5V	49	40	42	41	42	43	35	26	20

К окружению

Октавные полосы частот, Гц										
$L_{WA}$ дБ(A)	Шаг	Общ	63	125	250	500	1k	2k	4k	8k
A	10V	65	40	58	62	53	55	55	47	35
B	6,6V	59	34	57	52	45	47	46	39	27
C	4,6V	48	30	46	42	35	37	35	28	14
D	2,5V	30	19	28	23	17	18	14	4	0

Торvex SF12



Приток

Октавные полосы частот, Гц										
$L_{WA}$ дБ(A)	Шаг	Общ	63	125	250	500	1k	2k	4k	8k
A	10V	89	65	74	83	83	85	80	73	66
B	6,2V	82	59	72	75	76	77	71	64	62
C	4,1V	71	54	62	63	64	65	59	57	44
D	2,3V	54	43	44	45	47	47	48	34	25

К окружению

Октавные полосы частот, Гц										
$L_{WA}$ дБ(A)	Шаг	Общ	63	125	250	500	1k	2k	4k	8k
A	10V	69	45	64	67	59	56	52	43	41
B	6,2V	64	40	63	58	52	48	43	35	36
C	4,1V	53	35	51	47	40	36	31	28	17
D	2,3V	36	24	33	29	22	18	20	4	0

SFP = Specific Fan Power (kW/m<sup>3</sup>/s)

Значения SFP указаны для укомплектованного агрегата.

Акустические данные

Таблицы акустических данных отображают уровень звуковой мощности  $L_{WA}$ , который не нужно путать с уровнем звукового давления.

Принадлежности

Принадлежности	Topvex SF02	Topvex SF03	Topvex SF04	Topvex SF06	Topvex SF08	Topvex SF12
Комплект VAV - переменный расход воздуха	VAV Duct pre. control	VAV Duct pre. control	VAV Duct pre. control	VAV Duct pre. control	VAV Duct pre. control	VAV Duct pre. control
Внешний сенсорный дисплей	S-ED-TOUCH	S-ED-TOUCH	S-ED-TOUCH	S-ED-TOUCH	S-ED-TOUCH	S-ED-TOUCH
Усилитель сигнала, 230В *	E0R230K	E0R230K	E0R230K	E0R230K	E0R230K	E0R230K
Комплект для наружного монтажа	ODS S02	ODS S03	ODS S04	ODS S05	ODS S08	ODS S12
Воздушный клапан с пружин. возвратом	EFD 200	EFD 250	EFD 40-20	EFD 50-25	EFD 60-30	EFD 70-40
CLM15-комплект, Corrigo LON модуль	CLM15	CLM15	CLM15	CLM15	CLM15	CLM15
Гибкие вставки	ASF 200/KB	ASF 250/KB	DS 40-20	DS 50-25	DS 60-30	DS 70-40
Электропривод	RVAZ4 24A	RVAZ4 24A	RVAZ4 24A	RVAZ4 24A	RVAZ4 24A	RVAZ4 24A
Клапан, 2-х ходовой. Для HWL нагревателей.	ZTV 15-1,0	ZTV 15-1,0	ZTV 15-1,6	ZTV 15-1,6	ZTV 20-4,0	ZTV 20-4,0
Клапан, 3-х ходовой. Для HWL нагревателей.	ZTR 15-1,0	ZTR 15-1,0	ZTR 20-2,0	ZTR 20-2,0	ZTR 20-4,0	ZTR 20-6,0
Клапан, 2-х ходовой. Для HWH нагревателей.	ZTV 15-1,0	ZTV 15-1,6	ZTV 20-2,0	ZTV 20-2,5	ZTV 20-4,0	ZTV 20-6,0
Клапан, 3-х ходовой. Для HWH нагревателей.	ZTR 15-1,6	ZTR 15-1,6	ZTR 20-2,5	ZTR 20-4,0	ZTR 20-6,0	ZTRB 25-8,0
Водяной воздухоохладитель	CWK 250	CWK 315	PGK 50-30	PGK 60-30	PGK 70-40	PGK 80-50
Фреоновый воздухоохладитель	—	—	DXRE 50-30	DXRE 60-30	DXRE 70-40	DXRE 80-50
Воздухозаборная решетка	ITA 200	ITA 250	ITA 40-20	ITA 50-25	ITA 60-30	ITA 70-40
Шумоглушитель	LDC 200	LDC 250	LDR 40-20	LDR 50-25	LDR 60-30	LDR 70-40
Таймер	T 120	T 120	T 120	T 120	T 120	T 120
Рамка для таймера	F-T120	F-T120	F-T120	F-T120	F-T120	F-T120
Канальный датчик***	TG-KH/PT1000	TG-KH/PT1000	TG-KH/PT1000	TG-KH/PT1000	TG-KH/PT1000	TG-KH/PT1000
Комнатный датчик температуры	TG-R5/PT1000	TG-R5/PT1000	TG-R5/PT1000	TG-R5/PT1000	TG-R5/PT1000	TG-R5/PT1000
Наружный датчик температуры	TG-UH/PT1000	TG-UH/PT1000	TG-UH/PT1000			
Детектор присутствия	IR24-PC	IR24-PC	IR24-PC	IR24-PC	IR24-PC	IR24-PC
CO <sub>2</sub> комнатный датчик (цифр. 1/0)	CO2RT-DR	CO2RT-DR	CO2RT-DR	CO2RT-DR	CO2RT-DR	CO2RT-DR
CO <sub>2</sub> комнатный датчик (аналог. 0...10V DC)	CO2RT	CO2RT	CO2RT	CO2RT	CO2RT	CO2RT
CO <sub>2</sub> комнатный датчик (аналог. 0...10V DC)	Systemair-E	Systemair-E	Systemair-E	Systemair-E	Systemair-E	Systemair-E
CO <sub>2</sub> канальный датчик (аналог. 0...10V DC)	Systemair <sup>1</sup> , 100mm	Systemair <sup>1</sup> , 100mm	Systemair <sup>1</sup> , 100mm	Systemair <sup>1</sup> , 100mm	Systemair <sup>1</sup> , 100mm	Systemair <sup>1</sup> , 100mm
CO <sub>2</sub> канальный датчик, малый (аналог. 0...10V DC)	Systemair-1M	Systemair-1M	Systemair-1M	Systemair-1M	Systemair-1M	Systemair-1M
Детектор дыма	UG3-A40	UG3-A40	UG3-A40	UG3-A40	UG3-A40	UG3-A40
Фильтр G3	BFT SF02 Coarse 60%	BFT SF03 Coarse 50%	BFT SF04 Coarse 50%	BFT SF06 Coarse 50%	BFT SF08 Coarse 60%	BFT SF12 Coarse 50%
Фильтр F7	BFT SF02 ePM10 60%	BFT SF03 ePM10 60%	BFT SF04 ePM10 60%	BFT SF06 ePM10 60%	BFT SF08 ePM10 60%	BFT SF12 ePM10 60%
Фильтр M5	BFT SF02 ePM1 60%	BFT SF03 ePM1 60%	BFT SF04 ePM1 60%	BFT SF06 ePM1 60%	BFT SF08 ePM1 60%	BFT SF12 ePM1 60%

\* Применяется, при управлении до 6 агрегатами с одной панели управления.

\*\*\* Используется как датчик температуры наружного или удаляемого воздуха.