

Приточные агрегаты TLP



- Расход воздуха до 2000 м³/ч
- Изолированный корпус
- Электрический или водяной нагреватель
- Удобство обслуживания

Приточные агрегаты TLP – компактное решение для тех случаев, когда необходима вентиляция в небольших помещениях.

Готовый приточный агрегат в изолированном корпусе

TLP состоит из вентилятора, фильтра и воздухонагревателя в изолированном корпусе, изготовленном из оцинкованной стали. Агрегат легко обслуживать, он имеет 50 мм тепло- и звукоизоляции. Фланцы имеют резиновое уплотнение, откидная крышка снабжена неопреновыми уплотнителями. Агрегат можно монтировать за подвесным потолком или на стене.

TLP (электрический нагреватель) выпускается в шести типоразмерах с соединительными диаметрами 125-315 мм. Мощность воздухонагревателей варьируется от 1,2 до 9 кВт, расход воздуха до 1600 м³/ч.

TLPW (водяной нагреватель) выпускается в одном типоразмере с присоединительным диаметром 315 мм и расходом воздуха до 2000 м³/ч.

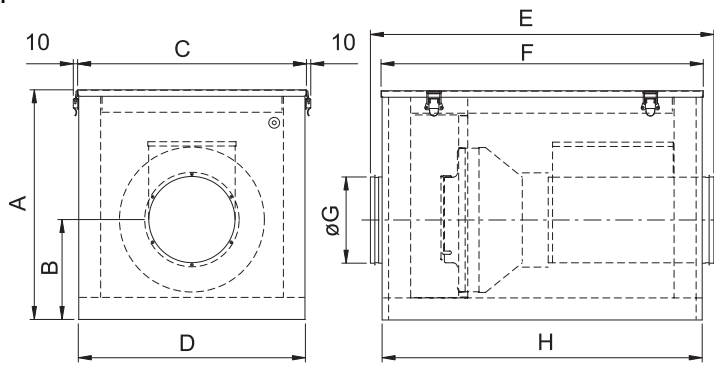
| ТЕХНИЧЕСКИЕ ДАННЫЕ | | TLP125/1.2 | TLP160/2.1 | TLP 200/3.0 | TLP 200/5.0 | TLP 315/6.0 |
|----------------------------------|-------------------|------------|------------|-------------|-------------|-------------|
| Напряжение | В/50 Гц | 230 | 230 | 400 | 400 | 400 |
| Фазность | ~ | 1 | 1 | 2 | 2 | 2 |
| Мощность | кВт | 1.2 | 2.1 | 3.0 | 5.0 | 6.0 |
| Ток | А | 5.2 | 9.1 | 7.5 | 12.5 | 15.0 |
| Макс. темп. перем. воздуха | °С | 70 | 70 | 70 | 70 | 40 |
| Регулятор температуры | | Pulser | Pulser | Pulser | Pulser | Pulser |
| Мин. расход воздуха | м ³ /ч | 70 | 110 | 170 | 170 | 415 |
| Макс. расход воздуха | м ³ /ч | 130 | 229 | 518 | 518 | 940 |
| Вентилятор | | K125M | K160M | K 200M | K 200M | KD 315M |
| Напряжение | В/50 Гц | 230 | 230 | 230 | 230 | 230 |
| Фазность | ~ | 1 | 1 | 1 | 1 | 1 |
| Мощность | Вт | 29 | 60.2 | 103 | 113 | 243 |
| Ток | А | 0.15 | 0.26 | 0.15 | 0.15 | 1.08 |
| Частота вращения | мин ⁻¹ | 2571 | 2443 | 2718 | 2518 | 2614 |
| Регулятор скорости | | RE 1.5 | RE 1.5 | RE 1.5 | RE 1.5 | RE 1.5 |
| Регулятор скор. высокая/низкая | | REU 1.5 | REU 1.5 | REU 1.5 | REU 1.5 | REU 1.5 |
| Регулятор скор. электронный | | REE1 | REE1 | REE1 | REE1 | REE2 |
| Приточный агрегат | | 125/1.2 | 160/2.1 | 200/3 | 200/5 | 315/6 |
| Уровень звук. давл. на расст. 3м | дБ(А) | 29.3 | 38.9 | 46.2 | 46.2 | 47.8 |
| Подсоединит. размер | мм | 125 | 160 | 200 | 200 | 315 |
| Вес | кг | 31 | 32 | 40 | 39.5 | 42 |



Пожалуйста, посетите наш сайт www.systemair.ru, где вы сможете воспользоваться он-лайн каталогом, программами подбора и PDF-документами для получения более детальной технической информации.

Размеры

TLP



| | A | B | C | D | E | F | G | H |
|-----------------|-----|-----|-----|-----|-----|-----|-----|-----|
| TLP 125/1.2 | 436 | 211 | 459 | 465 | 786 | 745 | 125 | 740 |
| TLP 160/2.1 | 436 | 211 | 459 | 465 | 786 | 745 | 160 | 740 |
| TLP 200/3.0-5.0 | 531 | 231 | 529 | 525 | 794 | 745 | 200 | 740 |
| TLP 315/6.0 | 531 | 231 | 529 | 525 | 798 | 745 | 315 | 740 |

Рабочий диапазон

