

## Topvex SR



- 5 типоразмеров
- Расход воздуха 360-6800 м³/ч
- Встроенная система автоматики
- Высокоэффективный роторный теплообменник (КПД ≥ 85%)
- Низкое электропотребление
- ЕС-двигатели
- Низкий уровень шума

Topvex SR воздухообрабатывающие агрегаты с рекуперацией тепла, предназначенные для офисов, магазинов, детских садов и т. п. Агрегаты Topvex SR специально разработаны для удовлетворения современных энергетических требований, имеют низкое энергопотребление и высокоэффективный роторный теплообменник.

### Главное — эффективность

Topvex SR — высокоэффективные воздухообрабатывающие агрегаты, для применения в офисах, магазинах, детских садах, школах и т.п. Укомплектованы системой автоматики и готовы к работе.

### Нет ничего проще!

Агрегаты Topvex SR запрограммированы и протестированы на заводе-изготовителе и полностью готовы к монтажу. Присоедините агрегат к системе воздуховодов, при необходимости присоедините внешние компоненты, подключите кабель электропитания, настройте таймер, задайте недельную программу — и все! Агрегат готов к эксплуатации.

### ЕС-двигатели – бесшумные и энергоэффективные

В отличие от двигателей с частотными преобразователями, ЕС-двигатели работают с высокой эффективностью даже при низких

скоростях. Это способствует высоким показателям энергоэффективности. ЕС-двигатели также обеспечивают низкий уровень шума на всем звуковом диапазоне.

### Легко обслуживать

Для проведения технического обслуживания вентиляторы и теплообменник легко вынимаются из корпуса. Все электрические кабели также быстро и просто отключаются. Для упрощения обслуживания и сервиса вентиляторы оснащены быстросъемными электрическими соединениями.

### Просто подключить

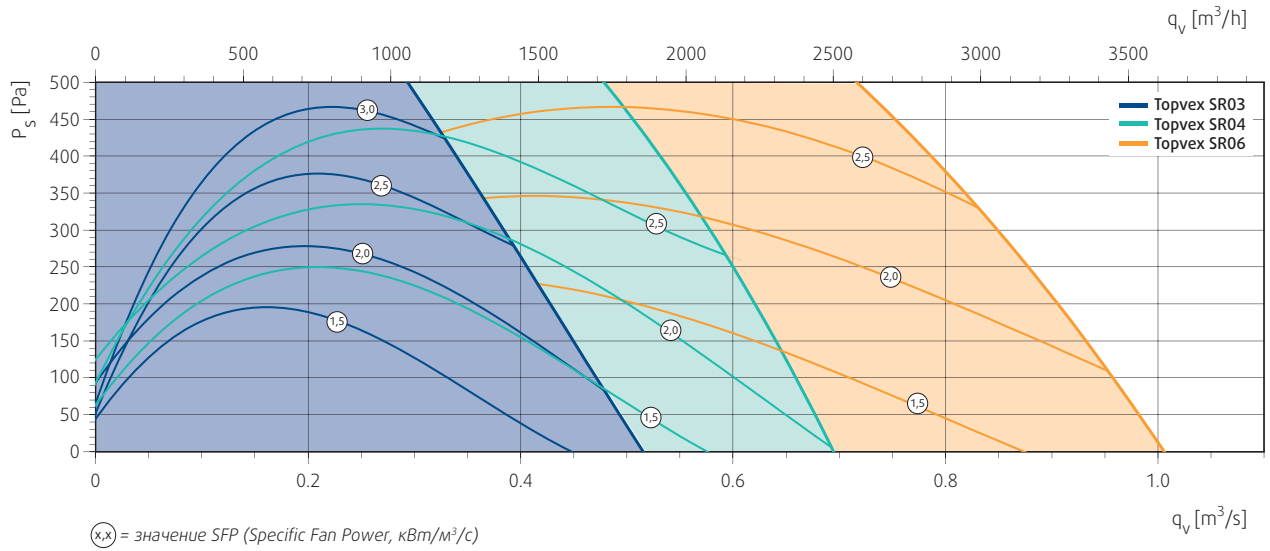
Все электрические соединения подключаются через один клеммный блок и четко обозначены. Для упрощения обслуживания и нахождения неисправностей, доступ ко всем электрическим компонентам и электрическому воздухонагревателю через отдельную сервисную дверцу.

Технические данные		SR03	SR04	SR06	SR09	SR11
Напряжение/Частота, EL	V/50Гц	400	400	400	400	400
Напряжение/Частота, HW	V/50Гц	230	230	400	400	400
Фазность, EL	—	3N	3N	3N	3N	3N
Фазность, HW	—	1	1	3N	3N	3N
Мощность, двигатели	Вт	2x706	2x730	2x899	2x2531	2x2451
Мощность, нагреватель, EL	кВт	3	3.99	6,3	12	15
Мощность, нагреватель, HW	кВт	*	*	*	*	*
Предохранитель, EL	A	3x13	3x16	3x16	3x32	3x40
Предохранитель, HW	A	10	10	3x10	3x10	3x10
Вес	кг	219	261	296	368	435
Фильтр, приток	—	ePM1 60% (F7)	ePM1 60% (F7)	ePM1 60% (F7)	ePM1 60% (F7)	ePM1 60% (F7)
Фильтр, вытяжка	—	ePM10 60% (M5)	ePM10 60% (M5)	ePM10 60% (M5)	ePM10 60% (M5)	ePM10 60% (M5)

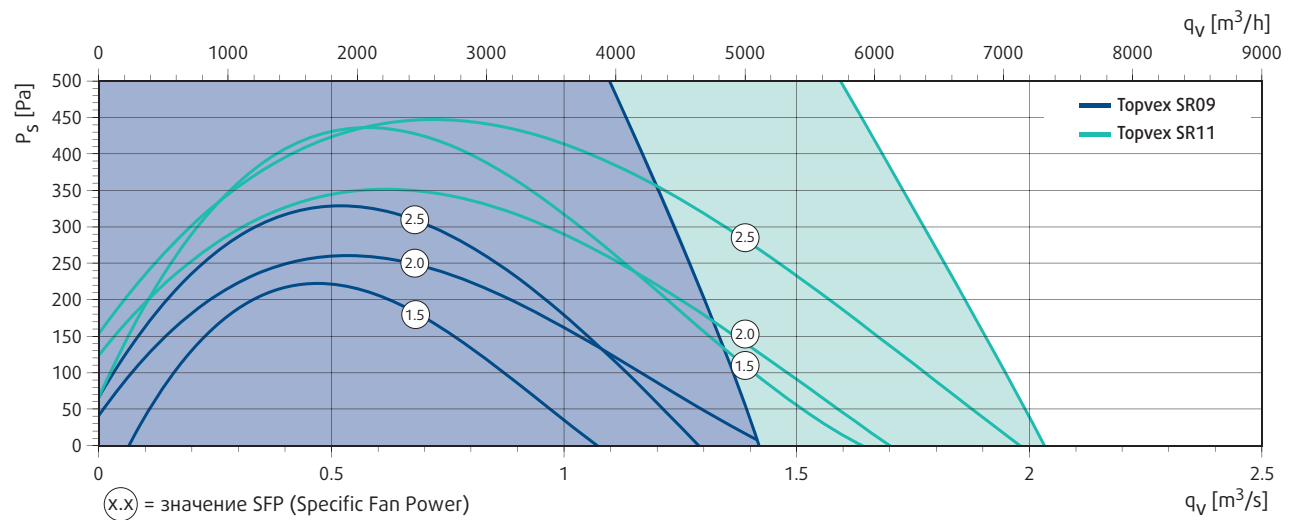
\* Смотри подробные технические данные на [www.systemair.ru](http://www.systemair.ru)

Рабочий диапазон

SR03, SR04, SR06



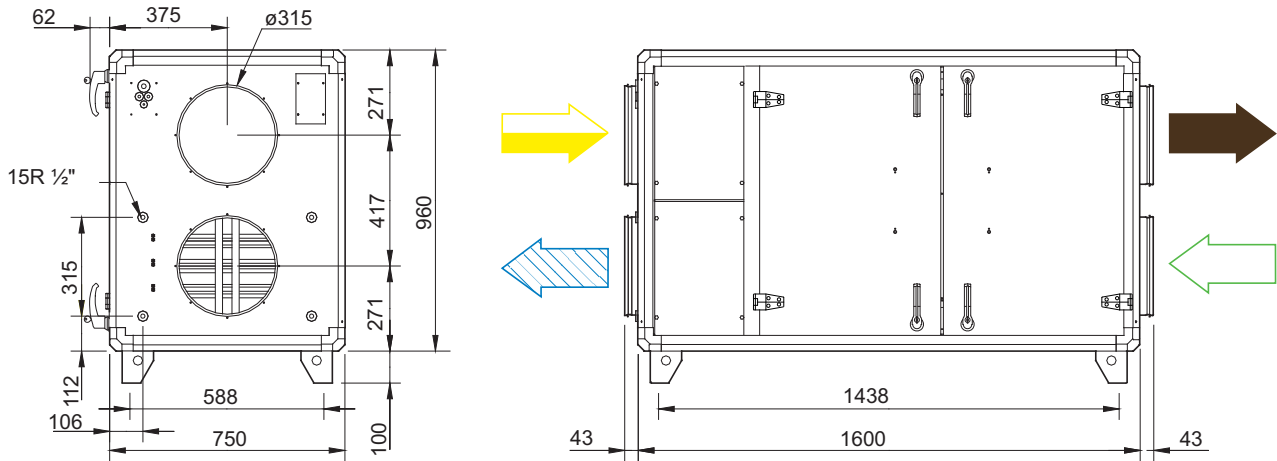
SR09, SR11



Информация о дополнительных принадлежностях на стр. 71. Информация о функциях и системах автоматики на стр. 182. Пожалуйста, посетите наш сайт [www.systemair.ru](http://www.systemair.ru), где вы сможете воспользоваться он-лайн каталогом, программами подбора и PDF документами для получения более детальной технической информации.

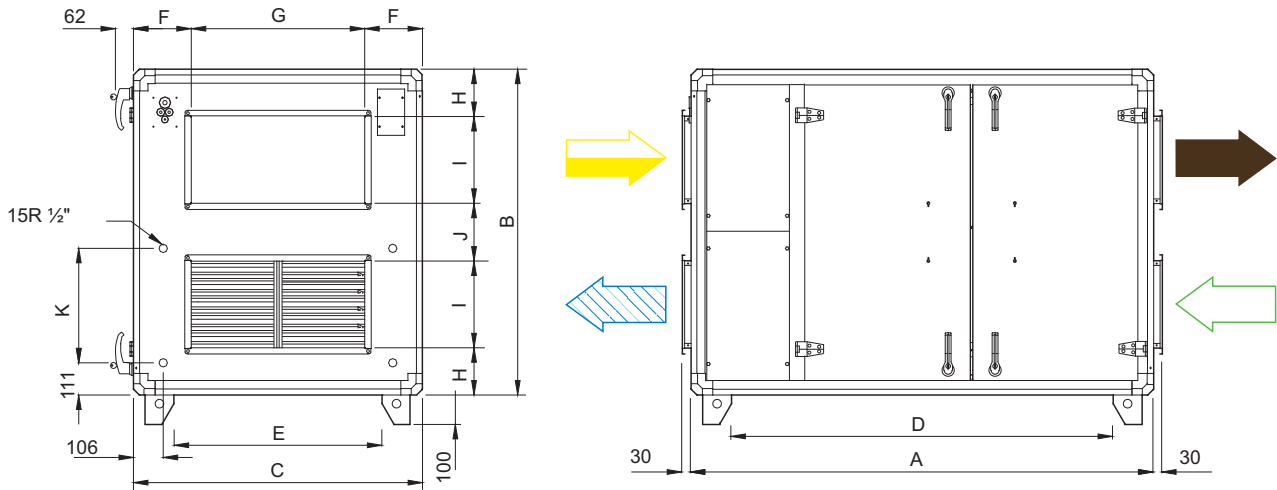
Размеры (левостороннее исполнение)

SR03



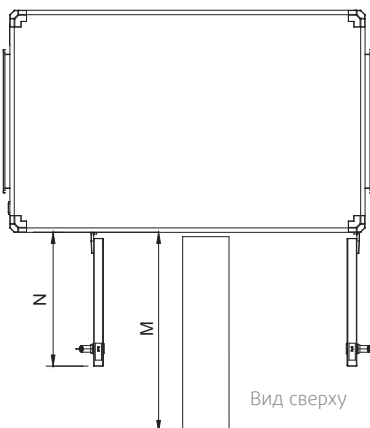
Размеры в мм.

SR04, SR06



Размеры	A	B	C	D	E	F	G	H	I	J	K
SR04	1600	1041	850	1438	688	175	500	171	250	200	355
SR06	1600	1128	1000	1444	844	200	600	164	300	200	396

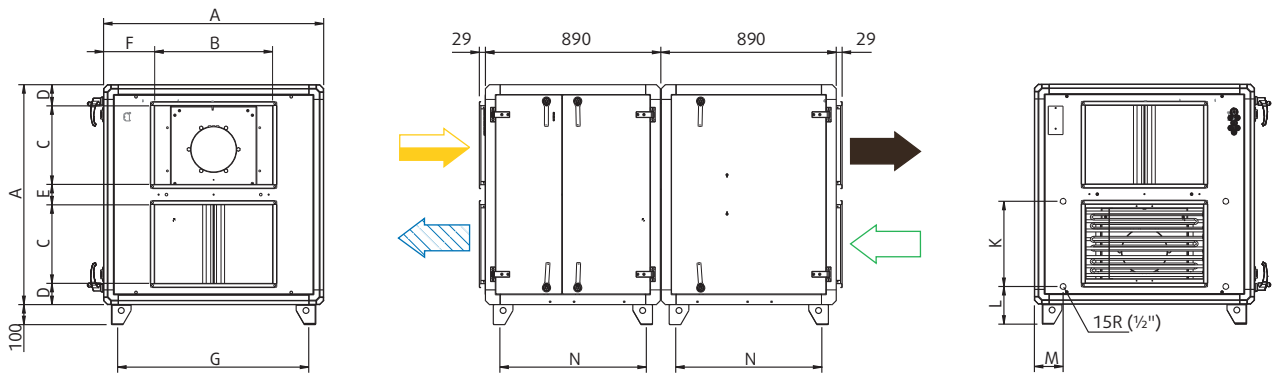
Размеры в мм



Размеры	M	N
Торвex SR03	650	603
Торвex SR04	750	603
Торвex SR06	900	603

 = приточный воздух 
  = удаляемый воздух 
  = вытяжной воздух 
  = наружный воздух

SR09, SR11



Размеры	A	B	C	D	E	F	G	K	L	M	N
SR09	1120	600	400	108	104	260	988	434	195	145	758
SR11	1230	800	400	135	165	215	1098	487	195	145	758

Размеры в мм.

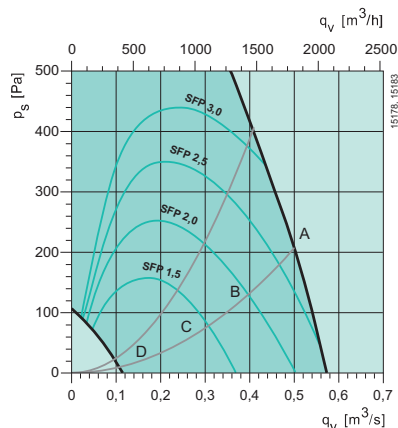
Возможно разделить пополам. Съемные фланцы воздуховодов.

 = приточный воздух   
  = удаляемый воздух   
  = вытяжной воздух   
  = наружный воздух

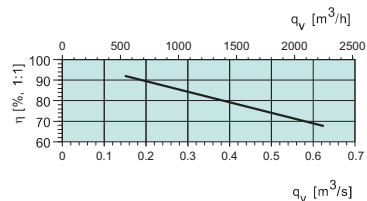
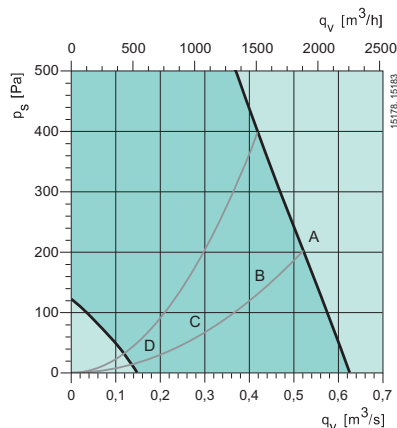
Технические характеристики

Торвех SR03

Приток



Вытяжка



Приток

L <sub>WA</sub> дБ(A)	Октавные полосы частот, Гц									
	Шаг	Общ	63	125	250	500	1k	2k	4k	8k
A	10V	78	53	58	74	70	71	71	65	63
B	6,9V	72	48	54	67	63	66	65	59	57
C	5V	63	42	54	54	55	58	55	49	44
D	3,1V	51	40	40	42	45	46	42	34	23

SFP = Specific Fan Power (kW/m³/s)

Значения SFP указаны для укомплектованного агрегата.

Температурная эффективность

При полном расходе воздуха согласно EN308.

Акустические данные

Таблицы акустических данных отображают уровень звуковой мощности L<sub>WA</sub>, который не нужно путать с уровнем звукового давления.

Вытяжка

L <sub>WA</sub> дБ(A)	Октавные полосы частот, Гц									
	Шаг	Общ	63	125	250	500	1k	2k	4k	8k
A	10V	64	47	60	57	58	55	50	45	37
B	6,9V	60	43	56	55	54	50	44	39	31
C	5V	54	41	53	42	44	43	36	30	22
D	3,1V	46	40	43	31	34	32	24	19	20

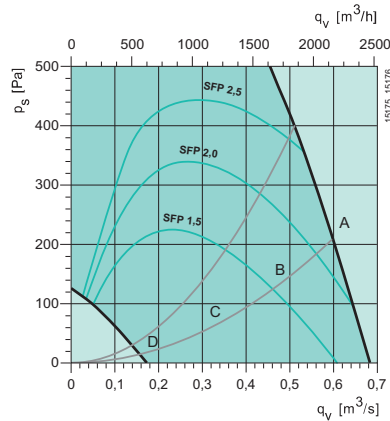
К окружению

L <sub>WA</sub> дБ(A)	Октавные полосы частот, Гц									
	Шаг	Общ	63	125	250	500	1k	2k	4k	8k
A	10V	57	35	48	54	47	45	45	38	41
B	6,9V	52	31	45	50	41	40	39	31	34
C	5V	45	27	44	37	32	32	30	22	20
D	3,1V	32	25	29	25	22	21	18	9	8

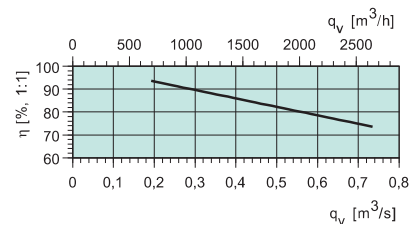
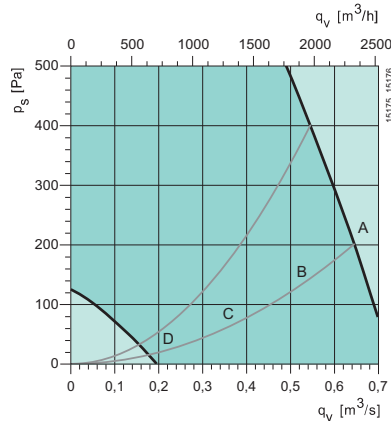
Технические характеристики

Торвех SR04

Приток



Вытяжка



Приток

L <sub>WA</sub> дБ(A)	Шаг	Октавные полосы частот, Гц								
		Общ	63	125	250	500	1k	2k	4k	8k
A	10V	77	50	57	67	68	71	71	66	65
B	6,9V	71	45	54	62	63	66	65	59	60
C	5V	62	41	52	50	54	58	56	50	49
D	3,1V	50	35	37	39	45	46	43	36	26

**SFP = Specific Fan Power (kW/m³/s)**

Значения SFP указаны для укомплектованного агрегата.

**Температурная эффективность**

При полном расходе воздуха согласно EN308.

**Акустические данные**

Таблицы акустических данных отображают уровень звуковой мощности L<sub>WA</sub>, который не нужно путать с уровнем звукового давления.

Вытяжка

L <sub>WA</sub> дБ(A)	Шаг	Октавные полосы частот, Гц								
		Общ	63	125	250	500	1k	2k	4k	8k
A	10V	65	47	58	56	60	58	52	47	40
B	6,9V	60	44	54	52	55	52	46	40	33
C	5V	53	37	51	42	44	44	38	31	24
D	3,1V	41	31	38	31	33	32	25	19	20

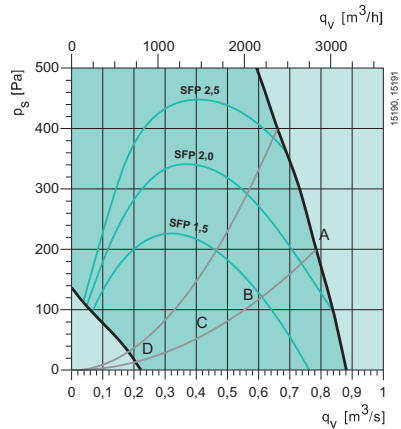
К окружению

L <sub>WA</sub> дБ(A)	Шаг	Октавные полосы частот, Гц								
		Общ	63	125	250	500	1k	2k	4k	8k
A	10V	54	31	47	50	42	42	43	39	48
B	6,9V	50	28	43	47	37	37	38	32	42
C	5V	43	22	42	36	27	29	29	23	31
D	3,1V	29	16	25	24	17	16	16	10	15

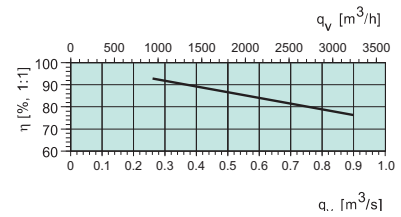
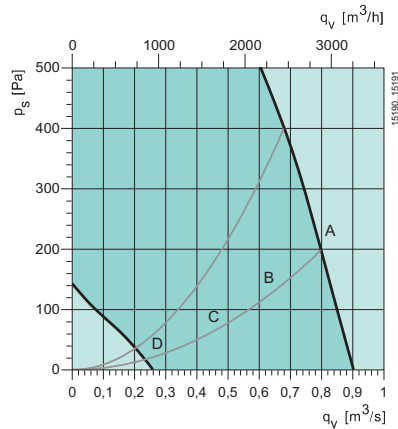
Технические характеристики

Торвех SR06

Приток



Вытяжка



Приток

Октавные полосы частот, Гц										
L <sub>WA</sub> дБ(A)	Шаг	Общ	63	125	250	500	1k	2k	4k	8k
A	10V	78	51	56	70	70	74	72	68	60
B	6,8V	72	44	52	63	64	68	65	60	52
C	4,8 V	63	39	52	53	55	60	56	50	42
D	3V	51	35	40	41	46	48	41	33	26

SFP = Specific Fan Power (kW/m³/s)

Значения SFP указаны для укомплектованного агрегата.

Температурная эффективность

При полном расходе воздуха согласно EN308.

Акустические данные

Таблицы акустических данных отображают уровень звуковой мощности L<sub>WA</sub>, который не нужно путать с уровнем звукового давления.

Вытяжка

Октавные полосы частот, Гц										
L <sub>WA</sub> дБ(A)	Шаг	Общ	63	125	250	500	1k	2k	4k	8k
A	10V	65	50	54	58	61	58	54	49	38
B	6,8V	59	41	51	53	54	52	47	41	30
C	4,8V	54	38	52	43	46	44	39	32	23
D	3V	43	29	41	32	36	33	25	19	21

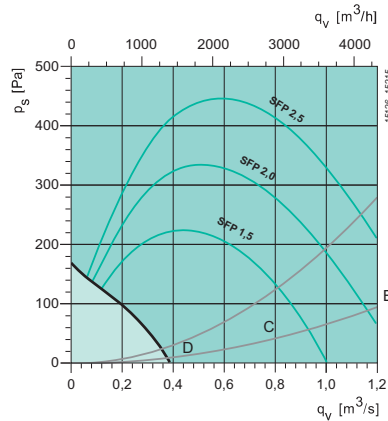
К окружению

Октавные полосы частот, Гц										
L <sub>WA</sub> дБ(A)	Шаг	Общ	63	125	250	500	1k	2k	4k	8k
A	10V	53	38	48	49	44	40	39	33	31
B	6,8V	52	28	45	51	37	34	33	26	23
C	4,8V	46	25	45	35	28	27	24	16	13
D	3V	31	18	29	24	19	14	10	8	8

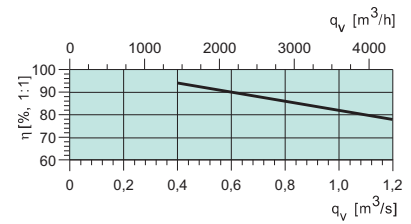
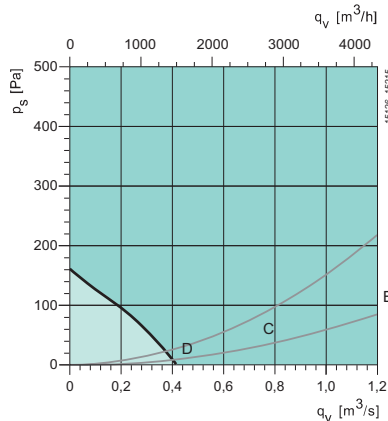
Технические характеристики

Торвех SR09

Приток



Вытяжка



Приток

$L_{wA}$ дБ(A)	Шаг	Октавные полосы частот, Гц								
		Общ	63	125	250	500	1k	2k	4k	8k
<b>B</b>	7,9V	81	54	59	71	75	77	74	70	62
<b>C</b>	5,7V	72	47	55	66	66	67	65	59	52
<b>D</b>	3,6V	61	38	57	47	53	54	50	44	34

**SFP = Specific Fan Power (kW/m<sup>3</sup>/s)**

Значения SFP указаны для укомплектованного агрегата.

**Температурная эффективность**

При полном расходе воздуха согласно EN308.

**Акустические данные**

Таблицы акустических данных отображают уровень звуковой мощности  $L_{wA}$ , который не нужно путать с уровнем звукового давления.

Вытяжка

$L_{wA}$ дБ(A)	Шаг	Октавные полосы частот, Гц								
		Общ	63	125	250	500	1k	2k	4k	8k
<b>B</b>	7,9V	69	50	58	64	65	58	51	43	32
<b>C</b>	5,7V	62	43	55	59	55	48	43	33	23
<b>D</b>	3,6V	54	35	54	42	40	38	30	20	20

К окружению

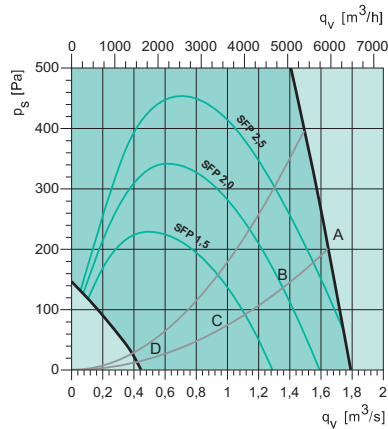
$L_{wA}$ дБ(A)	Шаг	Октавные полосы частот, Гц								
		Общ	63	125	250	500	1k	2k	4k	8k
<b>B</b>	7,9V	59	37	53	53	51	49	48	44	43
<b>C</b>	5,7V	56	30	50	54	44	40	39	34	32
<b>D</b>	3,6V	51	21	50	31	28	28	25	19	16



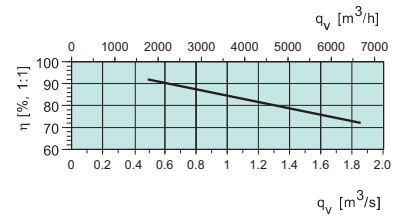
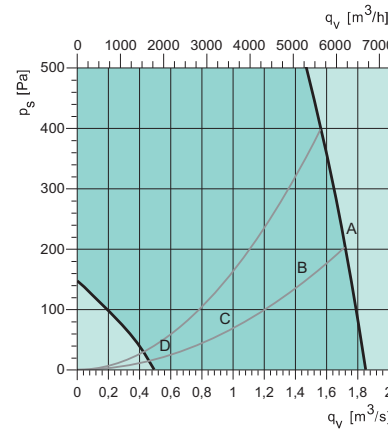
Технические характеристики

Торвех SR11

Приток



Вытяжка



Приток

$L_{wA}$ дБ(A)	Шаг	Октавные полосы частот, Гц								
		Общ	63	125	250	500	1k	2k	4k	8k
A	10V	89	58	65	87	79	82	78	74	69
B	7,9 V	80	52	60	74	73	75	71	67	61
C	5,7V	70	45	57	58	63	66	62	56	48
D	3,6V	57	40	45	46	52	54	48	40	28

**SFP = Specific Fan Power (kW/m<sup>3</sup>/s)**

Значения SFP указаны для укомплектованного агрегата.

**Температурная эффективность**

При полном расходе воздуха согласно EN308.

**Акустические данные**

Таблицы акустических данных отображают уровень звуковой мощности  $L_{wA}$ , который не нужно путать с уровнем звукового давления.

Вытяжка

$L_{wA}$ дБ(A)	Шаг	Октавные полосы частот, Гц								
		Общ	63	125	250	500	1k	2k	4k	8k
A	10V	75	55	63	73	69	64	58	51	43
B	7,9 V	72	49	59	70	64	58	52	44	37
C	5,7V	62	42	60	51	54	49	43	35	25
D	3,6V	48	37	46	39	41	37	30	20	19

К окружению

$L_{wA}$ дБ(A)	Шаг	Октавные полосы частот, Гц								
		Общ	63	125	250	500	1k	2k	4k	8k
A	10V	77	65	75	73	56	51	49	46	49
B	7,9 V	73	60	70	69	51	44	43	39	39
C	5,7V	67	52	67	50	41	35	34	29	26
D	3,6V	55	47	54	38	28	23	20	13	13

**Принадлежности**

Принадлежности	Topvex SR03	Topvex SR04	Topvex SR06	Topvex SR09	Topvex SR11
Комплект VAV - переменный расход воздуха	VAV Duct pre. control	VAV Duct pre. control	VAV Duct pre. control	VAV Duct pre. control	VAV Duct pre. control
Усилитель сигнала, 230В *	E0R230K	E0R230K	E0R230K	E0R230K	E0R230K
Усилитель сигнала, 24В*	E0R-3	E0R-3	E0R-3	E0R-3	E0R-3
Комплект для наружного монтажа	—	ODS SR04	ODS SR06	ODS SR09 E	ODS SR11 E
Воздушный клапан с пружин. возвратом	EFD 315	EFD 50-25	EFD 60-30	EFD 60-40	EFD 80-40
CEM15-комплект, Corrigo модуль расширение***	CEM15	CEM15	CEM15	CEM15	CEM15
Гибкие вставки	ASF 315/KB	DS 50-25	DS 60-30	DS 60-40	DS 80-40
Электропривод	RVAZ4 24A	RVAZ4 24A	RVAZ4 24A	RVAZ4 24A	RVAZ4 24A
Клапан, 2-х ходовой. Для HWL/HWN нагревателей.	ZTV 15-0,6	ZTV 15-1,0	ZTV 15-1,0	ZTV 20-2,0	ZTV 20-2,5
Клапан, 3-х ходовой. Для HWL/HWN нагревателей.	ZTR 15-1,0	ZTR 15-1,6	ZTR 15-1,6	ZTR 20-2,5	ZTR 20-4,0
Встраиваемый фреоновый воздухоохладитель				SoftCooler SR09 L / R	SoftCooler SR11 L / R
Водяной воздухоохладитель	PGK 50-25	PGK 60-30	PGK 60-35	PGK 80-50	PGK 100-50
Фреоновый воздухоохладитель	DXRE 50-25	DXRE 60-30	DXRE 60-35	DXRE 80-50	DXRE 100-50
Решетка Combi	CVVX 315	CVVX 400	CVVX 500		
Шумоглушитель	LDC 315	LDR 50-25	LDR 60-30	LDR 70-40	LDR 80-50
Таймер	T 120	T 120	T 120	T 120	T 120
Рамка для таймера	F-T120	F-T120	F-T120	F-T120	F-T120
Комнатный датчик температуры	TG-R5/PT1000	TG-R5/PT1000	TG-R5/PT1000	TG-R5/PT1000	TG-R5/PT1000
Наружный датчик температуры	TG-UH/PT1000	TG-UH/PT1000	TG-UH/PT1000	TG-UH/PT1000	TG-UH/PT1000
Детектор присутствия	IR24-PC	IR24-PC	IR24-PC	IR24-PC	IR24-PC
CO <sub>2</sub> комнатный датчик (цифр. 1/0)	CO2RT-DR	CO2RT-DR	CO2RT-DR	CO2RT-DR	CO2RT-DR
CO <sub>2</sub> комнатный датчик (аналог. 0...10V DC)	CO2RT	CO2RT	CO2RT	CO2RT	CO2RT
CO <sub>2</sub> комнатный датчик (аналог. 0...10V DC)	Systemair-E	Systemair-E	Systemair-E	Systemair-E	Systemair-E
CO <sub>2</sub> комнатный датчик, дисплей (аналог. 0...10V DC)	Systemair-E-D	Systemair-E-D	Systemair-E-D	Systemair-E-D	Systemair-E-D
CO <sub>2</sub> канальный датчик (аналог. 0...10V DC)	CO2DT	CO2DT	CO2DT	CO2DT	CO2DT
CO <sub>2</sub> канальный датчик (аналог. 0...10V DC)	Systemair-1, 100mm	Systemair-1, 100mm	Systemair-2, 200mm	Systemair-1, 100mm	Systemair-1, 100mm
CO <sub>2</sub> канальный датчик, малый (аналог. 0...10V DC)	Systemair-1M	Systemair-1M	Systemair-1M	Systemair-1M	Systemair-1M
U-образный манометр, защита фильтров	MFRO	MFRO	MFRO	MFRO	MFRO
Детектор дыма	UG3-A40	UG3-A40	UG3-A40	UG3-A40	UG3-A40
Фильтр F7 (приточный воздух)	BFRO SR03 ePM1 60%	BFRO SR04 ePM1 60%	BFRO SR06 ePM1 60%	BFRO SR09 E ePM1 60% (2шт./арпер.)	BFRO SR11 E ePM1 60% (2шт./арпер.)
Фильтр M5 (вытяжной воздух)	BFRO SR03 ePM10 60%	BFRO SR04 ePM10 60%	BFRO SR06 ePM10 60%	BFRO SR09 E ePM10 60% (2шт./арпер.)	BFRO SR11 E ePM10 60% (2шт./арпер.)

\* При необходимости управления до 6-ти агрегатами с одного пульта управления.

\*\* Используется с Corrigo E28, версия 3.3 или более поздняя.

\*\*\* Используется, если требуется дополнительное количество входов и выходов.