



ZAWORY KĄTOWE ANTYKAMIENNE Z FILTREM SERIA SOLID

Karta techniczna
wersja 1.5
z dnia 22.03.2019

PRZEZNACZENIE:

Zawory kątowe marki „cluro” SOLID i SOLID BIS przeznaczone są do montażu w instalacjach wodociągowych. Posiadają one system zamykania na 1/4 obrotu umożliwiający szybkie otwarcie/zamknięcie zaworu. Ich szczelność uzyskiwana jest dzięki zastosowaniu potrójnego o-ringa na trzpieniu. Zawory posiadają antykamienny filtr zabezpieczający zasilane urządzenie. Filtr zamontowany jest w króćcu odpływowym zaworu. W przypadku czynności serwisowych dostęp do filtra możliwy jest po odłączeniu przewodu zasilającego od zainstalowanego urządzenia.

Zawór SOLID BIS dzięki zastosowaniu dwóch króćców odpływowych (każdy wyposażony w filtr) umożliwia jednoczesne zasilanie dwóch urządzeń, np. baterii sztorcowej i AGD: pralki lub zmywarki. Zawór ten wyposażony jest w specjalny adapter 3/8"x3/4" z zaślepką i kompletem uszczelnień, który umożliwia samodzielne przebrojenie zaworu na typ "prawy" bądź typ "lewy" w zależności od lokalizacji zasilanego urządzenia AGD. Tym samym jeden zawór spełnia uniwersalną rolę niezależnie od lokalizacji zasilanego urządzenia, umożliwia też zmianę jego lokalizacji w przyszłości.

Zawór SOLID BIS PIONOWY, analogicznie jak zawór SOLID BIS, dzięki zastosowaniu dwóch króćców odpływowych (każdy wyposażony w filtr) umożliwia jednoczesne zasilanie dwóch urządzeń, np. baterii sztorcowej i AGD: pralki lub zmywarki.

Cały typoszereg zaworów wyposażony jest w filtry i systemy zamykania wykonane w technologii antykamiennej.

DANE TECHNICZNE:

Maksymalna temperatura pracy: 100° C

Maksymalne ciśnienie pracy: 16 bar

Rozmiary:

SOLID GZ 1/2" x GZ 3/8"



SOLID GZ 1/2" x GZ 1/2"



SOLID GZ 1/2" x GZ 3/4"



**SOLID BIS
GZ 1/2" x GZ 3/4" x GZ 3/8"**



**SOLID BIS PIONOWY
GZ 1/2" x GZ 3/4" x GZ 3/8"**



CERTYFIKATY/PATENTY:

Zawory zgodne z wymaganiami Dyrektywy Unii Europejskiej 2014/68/UE.

Produkt z Atestem NIZP-PZH.

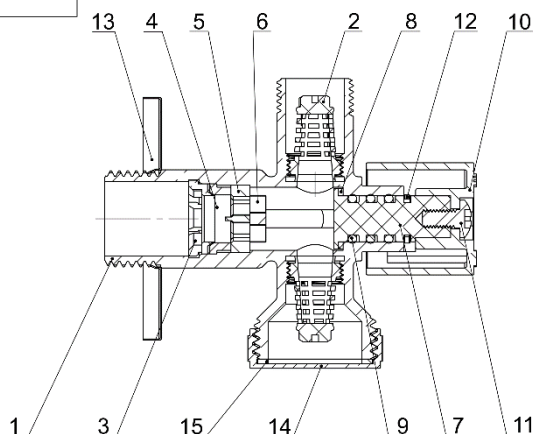
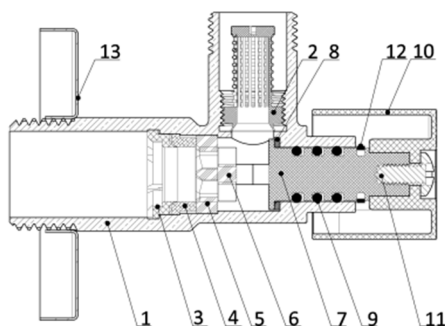
Patent na wynalazek numer 228217. Patent na wynalazek numer 228235.

Świadectwo rejestracji wzoru przemysłowego nr 002901272-0001.

BUDOWA I WYMIARY

Lp.	Opis	Materiał	Wykończenie powierzchni
1	Korpus	Mosiądz CW617N	Śrutowany, chromowany
2	Filtr	Tworzywo POM	-
3	Pierścień zabezpieczający	Teflon PTFE	-
4	Pierścień dociskowy	Silikon	-
5	Płyta stała wkładki ceramicznej	Ceramika	-
6	Płyta obrotowa wkładki ceramicznej	Ceramika	-
7	Trzpień	POM/Nylon/Mosiądz	-
8	Podkładka trzpienia	Teflon PTFE	-
9	O-ring 6x1,8	Guma EPDM	-
10	Pokrętło	Zamak	Śrutowane, chromowane
11	Wkręt M4x8	Stal nierdzewna 1.4301	-
12	Pierścień zabezpieczający	Mosiądz CW617N	-
13	Rozeta	Stal nierdzewna 1.4301	Polerowana
14	Zaślepka 3/4"¹ / Adapter 3/8"x3/4" - korpus i zaślepka²	Mosiądz CW617N	Chromowany
15	Uszczelka zaślepki 3/4"¹ / Adapter 3/8"x3/4" - uszczelki²	Guma NBR	-

¹ - dotyczy zaworu SOLID BIS PIONOWY ² - dotyczy adaptera zaworu SOLID BIS



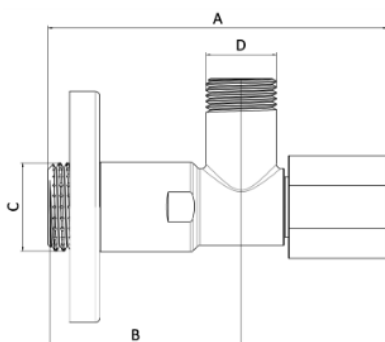
SOLID					
Kod	Rozmiar	A (mm)	B (mm)	C	D
D/ZK-SOLID1238	1/2" x 3/8"	80	45	GZ 1/2"	GZ 3/8"
D/ZK-SOLID1212	1/2" x 1/2"	80	45	GZ 1/2"	GZ 1/2"
D/ZK-SOLID1234	1/2" x 3/4"	80	45	GZ 1/2"	GZ 3/4"

SOLID BIS						
Kod	Rozmiar	A (mm)	B (mm)	C	D1*	D
D/ZK-SOLIDBIS123438	1/2" x 3/4" x 3/8"	80	45	GZ 1/2"	GZ 3/4"	GZ 3/8"

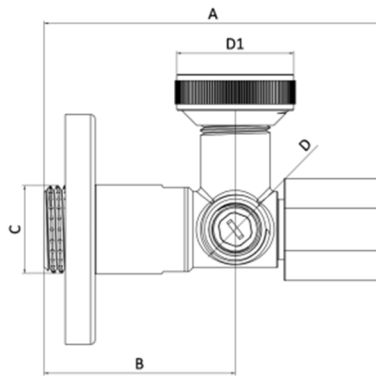
* Adapter GZ 3/8"x3/4" może być, w zależności od potrzeb, zamontowany na jednym z dwóch wylotów zaworu SOLID BIS.

SOLID BIS PIONOWY						
Kod	Rozmiar	A (mm)	B (mm)	C	D1	D
D/ZK-SOLIDBISP123438	1/2" x 3/4" x 3/8"	80	45	GZ 1/2"	GZ 3/4"	GZ 3/8"

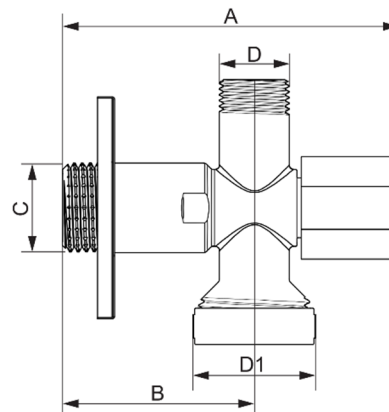
SOLID



SOLID BIS



SOLID BIS PIONOWY



KONTAKT: ARKA Sp. z o.o. sp.k., ul. Ogrodowa 5, 76-004 Sianów, tel. +48 94 341 77 19, www.arka-instalacje.pl

Informacje zawarte w niniejszej karcie technicznej są prawdziwe i poprawne w momencie jej publikacji, jakkolwiek mogą one ulec zmianie bez konieczności wcześniejszego informowania o tym. Do obowiązków klienta należy właściwe określenie parametrów instalacji i dobór odpowiedniego produktu, jak również sprawdzenie dostarczonych produktów i natychmiastowe poinformowanie firmy ARKA o wszelkich wykrytych ewentualnych wadach. ARKA Sp. z o.o. sp.k. nie ponosi odpowiedzialności za jakiegokolwiek szkody spowodowane niewłaściwą instalacją czy niewłaściwym zastosowaniem produktu.