

ВО	-	350	-	Х
1		2		3

- 1-ВО:** Вентилятор осевой
2-350- типоразмер рабочего колеса (350 мм)
Х- для холодильной техники

НАЗНАЧЕНИЕ

Вентиляторы осевые ВО-Х широко используются в системах коммерческого и промышленного холода (воздухоохладители кубического и потолочного типа, конденсаторы воздушного охлаждения, холодильные агрегаты), в приточно-вытяжных системах вентиляции.

КОНСТРУКЦИЯ

Корпус вентилятора представляет собой защитную решетку и выполнен из профилированной проволоки с защитным порошковым покрытием. Направление потока воздуха - от рабочего колеса к сетке.

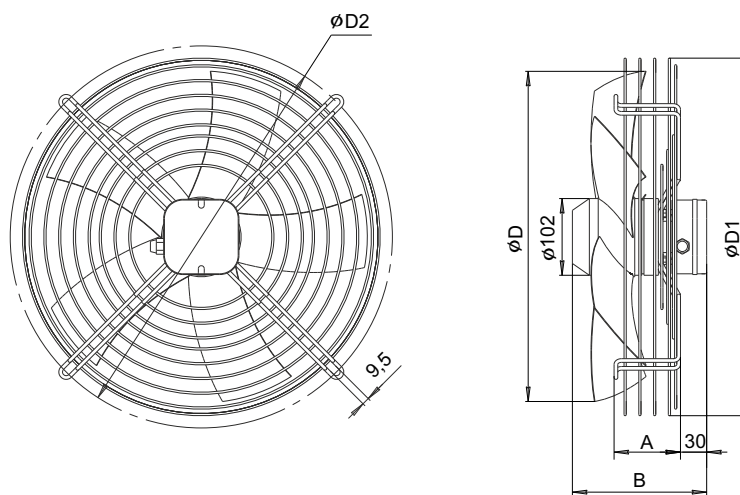
УСЛОВИЯ ЭКСПЛУАТАЦИИ

Вентиляторы осевые ВО-Х предназначены для перемещения невзрывоопасных газовых сред с температурой от -40 °С до +50 °С, содержащих твердые примеси не более 100 мг/м³, не содержащих липких и волокнистых материалов, в условиях умеренного (У) и умеренного холодного (УХЛ) климата 2-ой категории размещения по ГОСТ 15150.

ТЕХНИЧЕСКИЕ ХАРАКТЕРИСТИКИ

Модель	Расход воздуха (м ³ /ч)	Мощность уст. (Вт)	Частота вращения (об/мин)	Уровень звукового давления (дБ(А))	Степень защиты эл. двигателя	Масса (кг)
ВО-350Х	2600	145	1400	62	IP54	5
ВО-400Х	3830	175	1350	66	IP54	6
ВО-450Х	4600	250	1350	68	IP54	7,5

ГАБАРИТНЫЕ И ПРИСОЕДИНИТЕЛЬНЫЕ РАЗМЕРЫ



Модель	A мм	B мм	D мм	D1 мм	D2 мм
ВО-350Х	80	155	350	380	422
ВО-400Х	90	165	400	430	470
ВО-450Х	90	180	450	480	522