

#### НАЗНАЧЕНИЕ

Вентиляторы осевые ВО предназначены для отведения воздуха из помещений зданий и сооружений промышленного, общественного, коммунального и сельскохозяйственного назначения.

#### КОНСТРУКЦИЯ

Вентилятор состоит из корпуса, рабочего колеса, электродвигателя и защитного ограждения. Корпус состоит из опорной плиты и короба, в котором установлен гравитационный клапан.

В стандартном исполнении вентиляторы вытяжные, направление потока воздуха - от двигателя к рабочему колесу.

Вентиляторы комплектуются тремя типами электродвигателей:

- асинхронный (двигатели серии АИР)
- многополюсной однофазный двигатель (индекс Q)
- двигатель с внешним ротором (индекс R)

Лопатки вентиляторов изготавливаются из оцинкованной стали или алюминия (индекс вентилятора Q).

#### УСЛОВИЯ ЭКСПЛУАТАЦИИ

Вентиляторы осевые ВО предназначены для перемещения невзрывоопасных газовых сред с температурой от -40 °С до +40 °С, содержащих твердые примеси не более 100 мг/м<sup>3</sup>, не содержащих липких и волокнистых материалов, в условиях умеренного климата 2-ой категории размещения по ГОСТ 15150-69 с температурой окружающей среды от -40 °С до +40 °С.

#### УСТАНОВКА ВЕНТИЛЯТОРОВ

Вентиляторы осевые ВО устанавливаются в стенах, оконных проемах здания и на строительных конструкциях.

Корпус вентилятора помещается в проем, монтажная плита фиксируется саморезами к стене.

#### МАРКИРОВКА

<b>ВО</b>	<b>-</b>	<b>4,0</b>	<b>-</b>	<b>A</b>	<b>180</b>	<b>/</b>	<b>4</b>	<b>D</b>
<b>1</b>		<b>2</b>		<b>3</b>	<b>4</b>		<b>5</b>	<b>6</b>

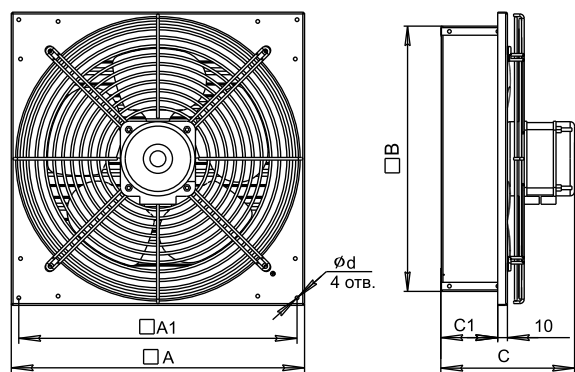
- 1- **ВО**: Вентилятор осевой стеновой
- 2- **4,0**- типоразмер рабочего колеса (400 мм)
- 3- Тип электродвигателя
- 4- Мощность электродвигателя, Вт
- 5- Количество полюсов электродвигателя (параметр напрямую связан частотой вращения вала)
- 6- Напряжение питания электродвигателя (E-220В, D-380В)

**ТЕХНИЧЕСКИЕ ХАРАКТЕРИСТИКИ**

Модель	Расход воздуха (м <sup>3</sup> /ч)	Мощность уст. (Вт)	Частота вращения (об/мин)	Уровень звукового давления (дБ(А))	Степень защиты эл. двигателя	Масса (кг)
ВО-2,0-Q10/4E	450	10	1300	55	IP42	4
ВО-2,3-Q10/4E	750	10	1300	60	IP42	4,5
ВО-2,5-Q16/4E	900	16	1300	60	IP42	4,8
ВО-2,5-R60/4D	900	60	1400	60	IP42	4,8
ВО-2,5-A120/4D	900	120	1420	60	IP54	6
ВО-3,0-Q34/4E	1500	34	1300	68	IP42	7
ВО-3,15-Q34/4E	2180	34	1300	68	IP42	7,5
ВО-3,15-A120/4D	2200	120	1420	68	IP54	9
ВО-3,55-R145/4E	2600	145	1350	62	IP44	10
ВО-3,55-R145/4D	2600	145	1350	62	IP44	10
ВО-3,55-A180/4D	2800	180	1420	64	IP54	10
ВО-4,0-A180/4D	4500	180	1420	74	IP54	12
ВО-4,0-R190/4D	3980	190	1380	68	IP54	12,5
ВО-4,0-R190/4E	3830	190	1380	68	IP54	12,5
ВО-4,5-A370/4D	5200	370	1420	75	IP54	17
ВО-4,5-R250/4D	4760	250	1350	68	IP54	17,5
ВО-4,5-R250/4E	4760	250	1350	68	IP54	17,5
ВО-5,0-A370/4D	6500	370	1420	74	IP54	20,5
ВО-5,0-R500/4D	6560	430	1350	72	IP54	19
ВО-5,0-R500/4E	6420	420	1320	72	IP54	19
ВО-5,6-A370/6D	8000	370	940	75	IP55	26
ВО-5,6-R500/4D	8740	600	1330	75	IP54	24
ВО-5,6-R500/4E	8020	530	1300	75	IP54	24
ВО-6,3-R470/6D	8900	550	900	72	IP54	29
ВО-6,3-R470/6E	8900	520	900	72	IP54	29
ВО-6,3-R750/4D	12150	850	1360	78	IP54	30
ВО-6,3-R750/4E	11000	800	1360	78	IP54	30
ВО-6,3-A370/6D	8850	370	920	75	IP55	32
ВО-7,1-A370/6D	10500	370	920	77	IP55	36
ВО-8,0-A750/6D	20000	750	920	77	IP55	36

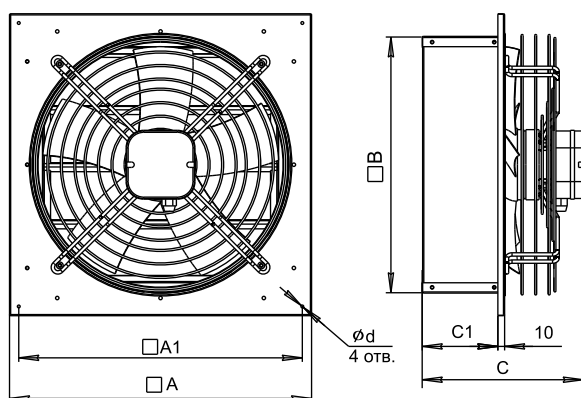
ГАБАРИТНЫЕ И ПРИСОЕДИНИТЕЛЬНЫЕ РАЗМЕРЫ

**ВЕНТИЛЯТОР С ЭЛЕКТРОДВИГАТЕЛЕМ СЕРИИ Q**



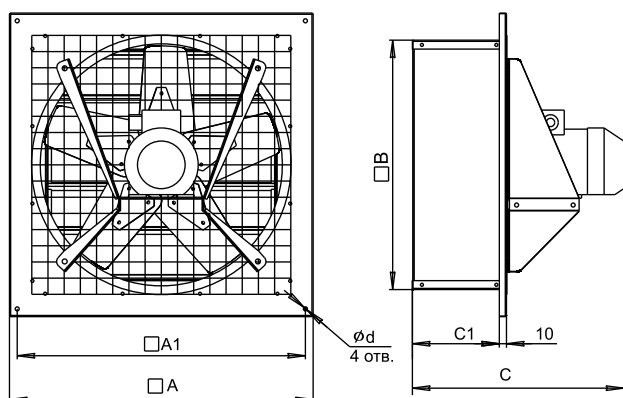
Модель	A мм	A1 мм	B мм	C мм	C1 мм
ВО-2,0-Q10/4E	285	265	219	165	115
ВО-2,3-Q10/4E	327	310	261	180	130
ВО-2,5-Q16/4E	330	315	301	155	65
ВО-3,0-Q34/4E	402	382	342	262	160
ВО-3,15-Q34/4E	450	420	381	215	110

**ВЕНТИЛЯТОР С ЭЛЕКТРОДВИГАТЕЛЕМ СЕРИИ R**



Модель	A мм	A1 мм	B мм	C мм	C1 мм
ВО-2,5-R60/4D	330	315	301	195	65
ВО-3,55-R145/4D(E)	450	420	381	240	112
ВО-4,0-R190/4D(E)	510	484	421	286	146
ВО-4,5-R250/4D(E)	575	551	482	308	168
ВО-5,0-R500/4D(E)	653	615	530	328	191
ВО-5,6-R500/4D(E)	740	710	615	338	191
ВО-6,3-R470/6D(E)	827	801	772	450	200
ВО-6,3-R750/4D(E)	827	801	772	450	200

**ВЕНТИЛЯТОР С ЭЛЕКТРОДВИГАТЕЛЕМ СЕРИИ AIR**



Модель	A мм	A1 мм	B мм	C мм	C1 мм
ВО-2,5-A120/4D	330	315	301	280	65
ВО-3,15-A120/4D	450	420	381	225	112
ВО-3,55-A180/4D	450	420	381	322	112
ВО-4,0-A180/4D	510	484	421	354	146
ВО-4,5-A370/4D	575	551	482	373	170
ВО-5,0-A370/4D	653	615	530	415	190
ВО-5,6-A370/6D	740	710	615	415	190
ВО-6,3-A370/6D	827	801	772	425	200
ВО-7,1-A370/6D	935	900	746	512	310
ВО-8,0-A750/6D	997	971	942	528	310

АЭРОДИНАМИЧЕСКИЕ ХАРАКТЕРИСТИКИ

