

НАЗНАЧЕНИЕ

Вентиляторы осевые ВО-Ф предназначены для отведения воздуха из помещений зданий и сооружений промышленного, общественного, коммунального и сельскохозяйственного назначения.

КОНСТРУКЦИЯ

Вентилятор состоит из корпуса, рабочего колеса, электродвигателя и защитного ограждения. Корпус со специальным фланцем для крепления выполнен из оцинкованной стали с защитным порошковым покрытием.

В стандартном исполнении вентиляторы вытяжные, направление потока воздуха - от двигателя к рабочему колесу.

Вентиляторы комплектуются двумя типами электродвигателей:

- многополюсной однофазный двигатель (индекс Q)

- двигатель с внешним ротором (индекс R)

Лопатки вентиляторов изготавливаются из оцинкованной стали или алюминия (индекс вентилятора Q).

УСЛОВИЯ ЭКСПЛУАТАЦИИ

Вентиляторы осевые ВО-Ф предназначены для перемещения невзрывоопасных газовых сред с температурой от -40 °С до +40 °С, содержащих твердые примеси не более 100 мг/м³, не содержащих липких и волокнистых материалов, в условиях умеренного климата 2-ой категории размещения по ГОСТ 15150-69 с температурой окружающей среды от -40 °С до +40 °С.

УСТАНОВКА ВЕНТИЛЯТОРОВ

Вентиляторы осевые ВО-Ф устанавливаются в стенах, оконных проемах здания и на строительных конструкциях.

Корпус вентилятора помещается в проем, монтажный фланец фиксируется саморезами к стене.

МАРКИРОВКА

ВО-Ф	-	3,15	-	Q 34	/	4	E
1		2		3		4	5

1- ВО-Ф: Вентилятор осевой фланцевый

2- 3,15- типоразмер рабочего колеса (315 мм)

3- Тип электродвигателя

4- Мощность электродвигателя, Вт

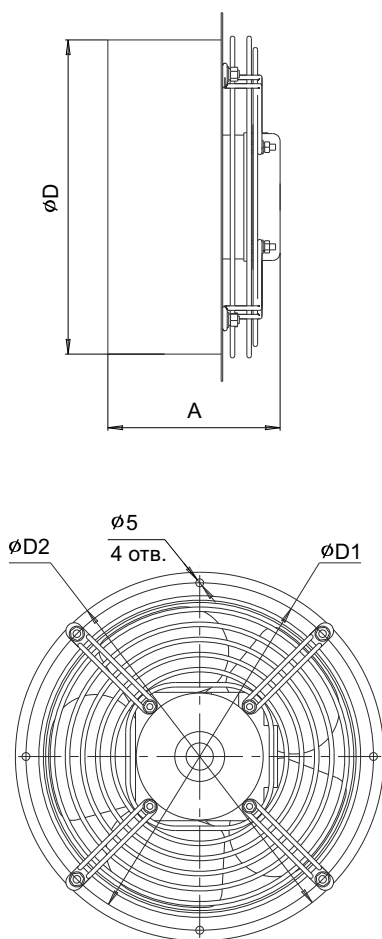
5- Количество полюсов электродвигателя (параметр напрямую связан частотой вращения вала)

6- Напряжение питания электродвигателя (E-220В, D-380В)

ТЕХНИЧЕСКИЕ ХАРАКТЕРИСТИКИ

Модель	Расход воздуха (м ³ /ч)	Мощность уст. (Вт)	Частота вращения (об/мин)	Уровень звукового давления (дБ(А))	Степень защиты эл. двигателя	Масса (кг)
ВО-Ф-1,5-Q5/4E	175	5	1300	48	IP42	1
ВО-Ф-1,8-Q5/4E	300	5	1300	52	IP42	1,2
ВО-Ф-2,0-Q10/4E	450	10	1300	55	IP42	1,8
ВО-Ф-2,3-Q10/4E	750	10	1300	60	IP42	2,2
ВО-Ф-2,5-Q16/4E	950	16	1300	60	IP42	3,2
ВО-Ф-3,0-Q34/4E	1500	34	1300	68	IP42	3,8
ВО-Ф-3,15-Q34/4E	2500	34	1300	68	IP42	4,5
ВО-Ф-3,55-R145/4E	2600	145	1350	68	IP44	10
ВО-Ф-3,55-R145/4D	2600	145	1350	68	IP44	10
ВО-Ф-4,0-R190/4E	3830	190	1380	68	IP54	12,5
ВО-Ф-4,0-R190/4D	3980	190	1380	68	IP54	12,5
ВО-Ф-4,5-R250/4E	4600	250	1350	68	IP54	13
ВО-Ф-4,5-R250/4D	4760	250	1350	68	IP54	13

ГАБАРИТНЫЕ И ПРИСОЕДИНИТЕЛЬНЫЕ РАЗМЕРЫ



Модель	A мм	D мм	D1 мм	D2 мм
ВО-Ф-1,5-Q5/4E	100	162	184	210
ВО-Ф-1,8-Q5/4E	105	186	204	228
ВО-Ф-2,0-Q10/4E	114	210	230	244
ВО-Ф-2,3-Q10/4E	124	240	258	274
ВО-Ф-2,5-Q16/4E	136	260	282	298
ВО-Ф-3,0-Q34/4E	156	310	333	344
ВО-Ф-3,15-Q34/4E	156	325	342	359
ВО-Ф-3,55-R145/4E(D)	176	375	396	412
ВО-Ф-4,0-R190/4E(D)	176	420	432	448
ВО-Ф-4,5-R250/4E(D)	176	470	493	510

АЭРОДИНАМИЧЕСКИЕ ХАРАКТЕРИСТИКИ

