

НАЗНАЧЕНИЕ

Вентиляторы осевые реверсивные ОВР предназначены для перемещения воздуха в прямом и обратном направлении.

КОНСТРУКЦИЯ

Вентилятор состоит из корпуса, рабочего колеса и электродвигателя. Корпус состоит из обечайки с обеих сторон которой установлены фланцы для крепления вентилятора.

Вентиляторы оснащаются трехфазными асинхронными электродвигателями серии АИР.

Лопатки вентиляторов изготавливаются из оцинкованной стали или алюминия.

Коэффициент реверсивности - не менее 0,95.

УСЛОВИЯ ЭКСПЛУАТАЦИИ

Вентиляторы осевые реверсивные ОВР предназначены для перемещения невзрывоопасных газовых сред с температурой от -40 °С до +40 °С, содержащих твердые примеси не более 100 мг/м³, не содержащих липких и волокнистых материалов, в условиях умеренного климата 2-ой категории размещения по ГОСТ 15150-69 с температурой окружающей среды от -40 °С до +40 °С.

УСТАНОВКА ВЕНТИЛЯТОРОВ

Вентиляторы осевые ОВР могут устанавливаться в воздуховоды, на плоские поверхности (с помощью монтажный опор), а также может подвешиваться на цепях и использоваться в качестве разгонного вентилятора.

МАРКИРОВКА

ОВР	-	4,0	-	A	180	/	4	D
1		2		3	4		5	6

1- ОВР: Вентилятор осевой реверсивный

2- 4,0- типоразмер рабочего колеса (400 мм)

3- Тип электродвигателя (А- асинхронный)

4- Мощность электродвигателя, Вт

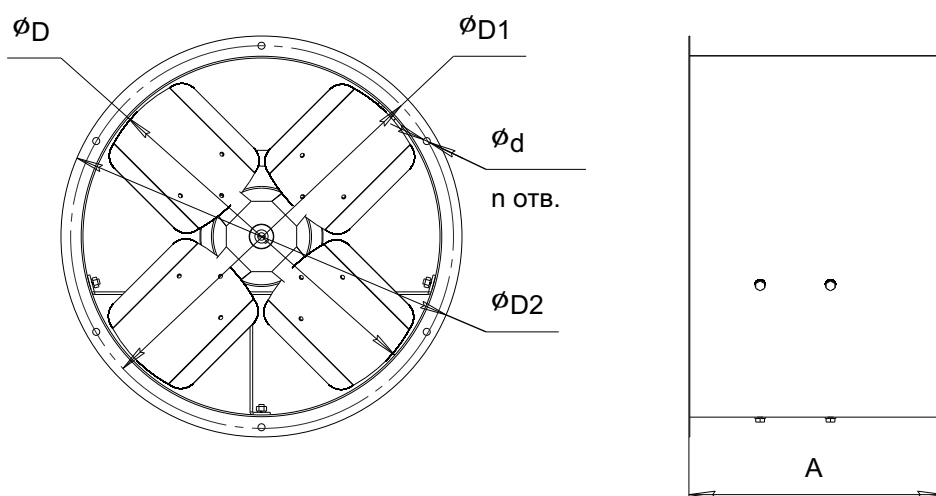
5- Количество полюсов электродвигателя (параметр напрямую связан частотой вращения вала)

6- Напряжение питания электродвигателя (D-380В)

ТЕХНИЧЕСКИЕ ХАРАКТЕРИСТИКИ

Модель	Расход воздуха (м ³ /ч)	Мощность уст. (Вт)	Частота вращения (об/мин)	Уровень звукового давления (дБ(А))	Степень защиты эл. двигателя	Масса (кг)	A мм	D мм	D1 мм	D2 мм	d мм	n
ОВР-3,15-А120/4D	2500	120	1420	68	IP54	8,5	254	322	350	370	7	5
ОВР-3,15-А370/2D	3750	370	2850	72	IP54	10	254	322	350	370	7	5
ОВР-3,55-А180/4D	3100	180	1420	69	IP54	10,5	254	367	396	415	7	6
ОВР-4,0-А180/4D	4500	180	1420	73	IP54	12	290	410	434	456	8	6
ОВР-4,5-А250/4D	5200	250	1420	74	IP54	13,5	300	467	494	513	16x10	8
ОВР-5,6-А370/6D	8500	370	920	75	IP55	23	340	572	600	620	16x10	8
ОВР-5,6-А750/4D	11000	750	1320	80	IP54	26	340	572	600	620	16x10	8
ОВР-7,1-А370/6D	11500	370	940	75	IP55	34	323	720	746	766	16x10	8

ГАБАРИТНЫЕ И ПРИСОЕДИНИТЕЛЬНЫЕ РАЗМЕРЫ



АЭРОДИНАМИЧЕСКИЕ ХАРАКТЕРИСТИКИ

