

НАЗНАЧЕНИЕ

Вентиляторы осевые в круглом корпусе ВОК предназначены для перемещения, отведения воздуха из помещений зданий и сооружений промышленного, общественного, коммунального и сельскохозяйственного назначения.

КОНСТРУКЦИЯ

Вентилятор состоит из корпуса, рабочего колеса и электродвигателя. Корпус состоит из обечайки с обеих сторон которой установлены фланцы для крепления вентилятора.

В стандартном исполнении вентиляторы вытяжные, направление потока воздуха - от двигателя к рабочему колесу.

Вентиляторы комплектуются тремя типами электродвигателей:

- асинхронный (двигатели серии АИР)
- многополюсной однофазный двигатель (индекс Q)
- двигатель с внешним ротором (индекс R)

Лопатки вентиляторов изготавливаются из оцинкованной стали или алюминия (индекс вентилятора Q).

УСЛОВИЯ ЭКСПЛУАТАЦИИ

Вентиляторы осевые ВОК предназначены для перемещения невзрывоопасных газовых сред с температурой от -40 °С до +40 °С, содержащих твердые примеси не более 100 мг/м³, не содержащих липких и волокнистых материалов, в условиях умеренного климата 2-ой категории размещения по ГОСТ 15150-69 с температурой окружающей среды от -40 °С до +40 °С.

УСТАНОВКА ВЕНТИЛЯТОРОВ

Вентиляторы осевые ВОК могут устанавливаться в воздуховоды, на плоские поверхности (с помощью монтажный опор), а также может подвешиваться на цепях и использоваться в качестве разгонного вентилятора.

МАРКИРОВКА

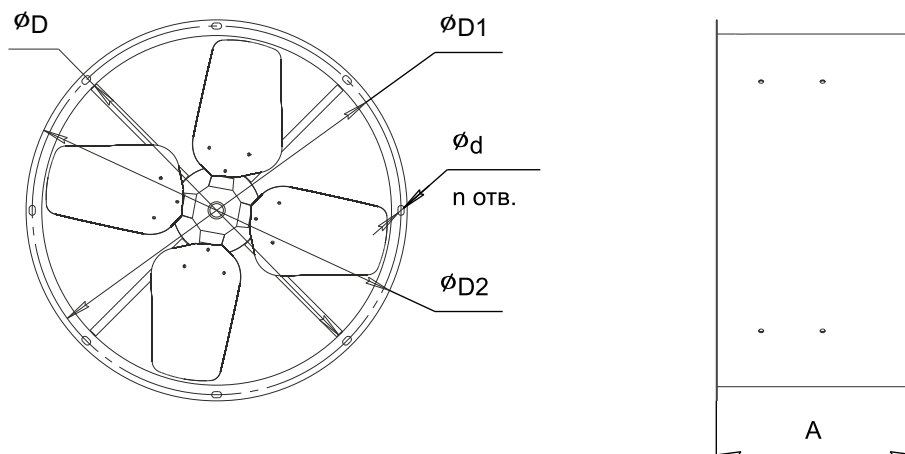
ВОК	-	3,15	-	Q 34	/	4	E
1		2		3		4	5

- 1- **ВОК**: Вентилятор осевой канальный
- 2- **3,15**- типоразмер рабочего колеса (315 мм)
- 3- Тип электродвигателя
- 4- Мощность электродвигателя, Вт
- 5- Количество полюсов электродвигателя (параметр напрямую связан частотой вращения вала)
- 6- Напряжение питания электродвигателя (E-220В, D-380В)

ТЕХНИЧЕСКИЕ ХАРАКТЕРИСТИКИ

Модель	Расход воздуха (м ³ /ч)	Мощность уст. (Вт)	Частота вращения (об/мин)	Уровень звукового давления (дБ(А))	Степень защиты эл. двигателя	Масса (кг)	A мм	D мм	D1 мм	D2 мм	d мм	n
ВОК-1,5-Q5/4E	175	5	1300	48	IP42	1	115	160	184	210	5	4
ВОК-1,8-Q5/4E	300	5	1300	52	IP42	1,2	130	180	206	234	5	4
ВОК-2,0-Q10/4E	450	10	1300	55	IP42	1,8	145	214	232	262	5	4
ВОК-2,3-Q10/4E	750	10	1300	60	IP42	2,2	155	242	264	292	5	4
ВОК-2,5-Q16/4E	950	16	1300	60	IP42	3,2	160	266	292	316	5	4
ВОК-2,5-R60/4D	950	60	1400	60	IP42	3,2	160	266	292	316	5	4
ВОК-3,0-Q34/4E	1500	34	1300	68	IP42	3,8	160	304	330	354	5	4
ВОК-3,15-Q34/4E	2500	34	1300	68	IP42	4,5	164	322	350	370	7	5
ВОК-3,15-A120/4D	2500	120	1420	68	IP54	8,5	254	322	350	370	7	5
ВОК-3,55-R145/4E	2600	145	1350	62	IP44	10	254	367	396	415	7	6
ВОК-3,55-R145/4D	2600	145	1350	62	IP44	10	254	367	396	415	7	6
ВОК-3,55-A180/4D	2800	180	1420	64	IP54	11	254	367	396	415	7	6
ВОК-4,0-A180/4D	4500	180	1420	74	IP54	12,5	290	410	434	456	8	6
ВОК-4,0-R190/4D	3980	190	1380	68	IP54	12	259	410	434	456	8	6
ВОК-4,0-R190/4E	3830	190	1380	68	IP54	12	259	410	434	456	8	6
ВОК-4,5-A370/4D	5200	370	1420	75	IP54	13,5	300	467	494	513	16x10	8
ВОК-4,5-R250/4D	4760	250	1350	68	IP54	12,5	300	467	494	513	16x10	8
ВОК-4,5-R250/4E	4600	250	1350	68	IP54	12,5	300	467	494	513	16x10	8
ВОК-5,0-A370/4D	6500	370	1420	74	IP54	16	300	515	538	560	16x10	8
ВОК-5,0-R500/4D	6560	430	1350	72	IP54	14,5	300	515	538	560	16x10	8
ВОК-5,0-R500/4E	6420	420	1320	72	IP54	14,5	300	515	538	560	16x10	8
ВОК-5,6-A370/6D	8000	370	940	75	IP55	24	340	572	600	620	16x10	8
ВОК-5,6-R500/4D	8740	600	1330	75	IP54	22	316	572	600	620	16x10	8
ВОК-5,6-R500/4E	8020	530	1300	75	IP54	22	316	572	600	620	16x10	8
ВОК-6,3-R470/6D	8900	550	900	72	IP54	30	316	645	673	693	16x10	8
ВОК-6,3-R470/6E	8900	520	900	72	IP54	30	316	645	673	693	16x10	8
ВОК-6,3-R750/4D	12150	850	1360	78	IP54	31	316	645	673	693	16x10	8
ВОК-6,3-R750/4E	11000	800	1360	78	IP54	31	316	645	673	693	16x10	8
ВОК-6,3-A370/6D	8850	370	920	75	IP55	32	323	645	673	693	16x10	8
ВОК-6,3-A1100/4D	13900	1100	1420	80	IP54	36	410	645	673	693	16x10	8
ВОК-7,1-A370/6D	10500	370	920	75	IP55	34	323	720	746	766	16x10	8
ВОК-8,0-A1500/6D	22500	1500	920	77	IP55	55	455	815	840	861	16x10	12

ГАБАРИТНЫЕ И ПРИСОЕДИНИТЕЛЬНЫЕ РАЗМЕРЫ



АЭРОДИНАМИЧЕСКИЕ ХАРАКТЕРИСТИКИ

