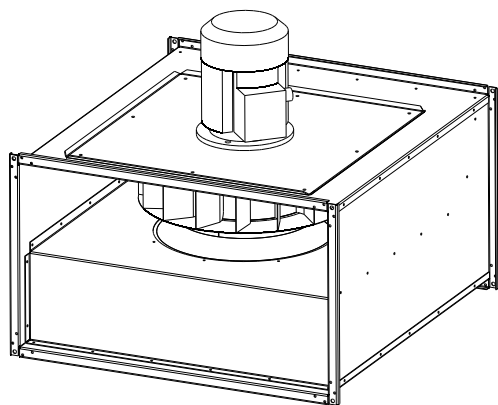


РАДИАЛЬНЫЕ КАНАЛЬНЫЕ ВЕНТИЛЯТОРЫ ВРПН



МАРКИРОВКА

ВРПН	-	50-25	-	25	-	2	Е
1		2		3		4	5

- 1- ВРПН:** Вентилятор радиальный для прямоугольных каналов с выносным электродвигателем
- 2- Типоразмер,** см (по прямоугольному присоединительному сечению ВxН)
- 3-** Типоразмер рабочего колеса
- 4-** Количество полюсов электродвигателя (параметр напрямую связан частотой вращения вала)
- 5-** Напряжение питания электродвигателя (Е-220В, D-380В)

НАЗНАЧЕНИЕ

Прямоугольные каналные вентиляторы серии ВРПН предназначены для приточной и вытяжной вентиляции производственных, общественных и жилых зданий.

КОНСТРУКЦИЯ

Корпус вентилятора изготавливается из оцинкованной листовой стали, рабочее колесо с загнутыми назад лопатками из алюминия либо из оцинкованной стали. Вентиляторы ВРПН комплектуются асинхронными одно- или трехфазными электродвигателями, с возможностью регулирования частоты вращения рабочего колеса с помощью частотных преобразователей. Степень защиты, обеспечиваемая оболочкой, не менее IP54.

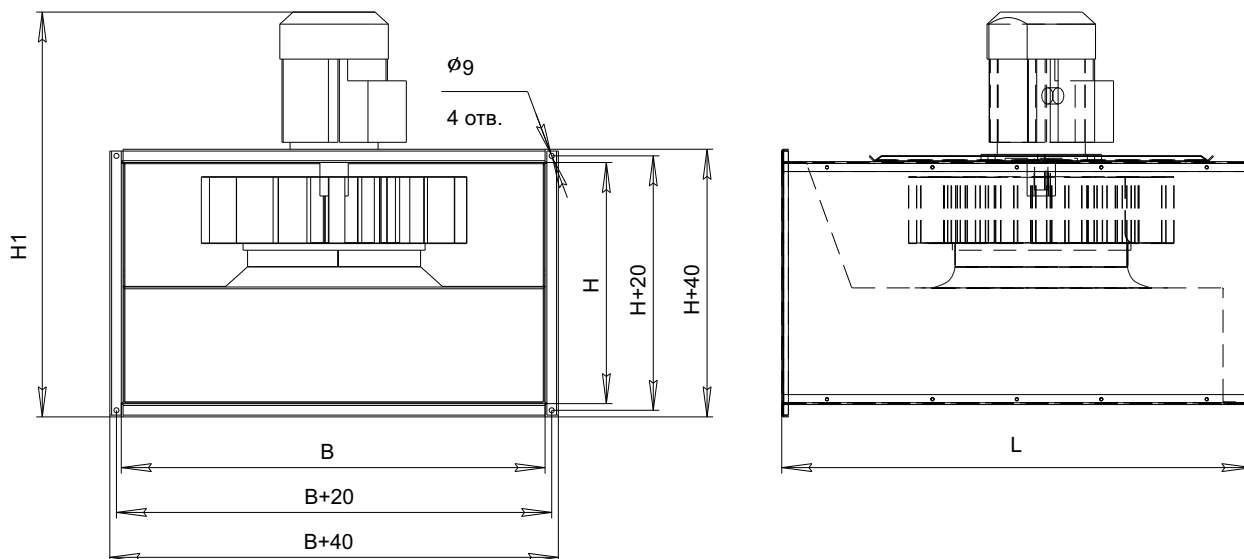
УСЛОВИЯ ЭКСПЛУАТАЦИИ

Вентиляторы каналные ВРПН предназначены для перемещения невзрывоопасных газовых сред с температурой от -30 °С до +80 °С, содержащих твердые примеси не более 100 мг/м³, не содержащих липких и волокнистых материалов, в условиях умеренного климата 2-ой категории размещения по ГОСТ 15150-69 с температурой окружающей среды до +40 °С. Среднее значение виброскорости от внешних источников вибрации в месте установки вентиляторов - не более 2 мм/с.

ТЕХНИЧЕСКИЕ ХАРАКТЕРИСТИКИ

Модель	Макс. потр. мощность (кВт)	Ток (А)	Частота вращения (об/мин)	Масса (кг)	Размеры, мм			
					В	Н	Н1	L
ВРПН 50-25-25-2D	0,55	1,4	2900	26	500	250	477	515
ВРПН 50-25-25-2E	0,55	3,7	2900	26	500	250	477	515
ВРПН 50-25-25-4D	0,12	0,5	1450	23	500	250	465	515
ВРПН 50-25-25-4E	0,12	1,0	1450	23	500	250	465	515
ВРПН 50-30-28-2D	0,75	5,7	2900	32	500	300	532	515
ВРПН 50-30-28-4D	0,12	0,5	1450	26	500	300	495	515
ВРПН 50-30-28-4E	0,12	1,0	1450	26	500	300	495	515
ВРПН 50-30-31-2D	1,5	3,8	2900	38	500	300	566	515
ВРПН 50-30-31-4D	0,25	0,9	1450	31	500	300	515	515
ВРПН 60-35-35-2D	2,2	4,8	2900	53	600	350	616	730
ВРПН 60-35-35-4D	0,37	1,2	1450	40	600	350	577	730
ВРПН 60-35-35-4E	0,37	2,9	1450	40	600	350	577	730
ВРПН 70-40-40-4D	0,55	1,7	1450	54	700	400	652	780
ВРПН 80-50-45-4D	1,1	2,8	1450	80	800	500	716	900
ВРПН 80-50-50-4D	2,2	5,2	1450	89	800	500	807	900
ВРПН 100-50-56-4D	3,0	6,8	1450	110	1000	500	851	950

ТЕХНИЧЕСКИЕ ХАРАКТЕРИСТИКИ



АЭРОДИНАМИЧЕСКИЕ ХАРАКТЕРИСТИКИ

