



1. Zawór ze złączką do węża ogrodowego



2. Zawór z przyłączem szybkozłącza



3. Zawór ze złączką do węża ogrodowego i przyłączem szybkozłącza



4. Zawór z korkiem do zbiornika



KORPUS MONOLITYCZNY



MROZOODPORNY

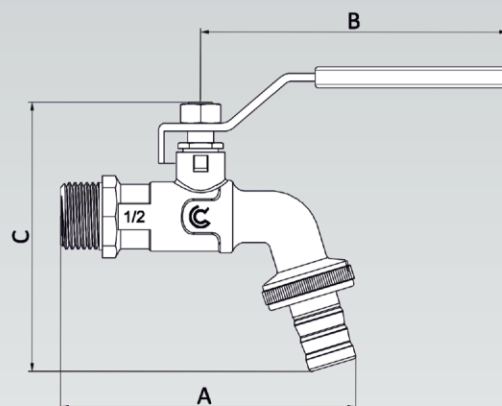


DŹWIGNIA I NAKRĘTKA ZE STALI NIERDZEWNEJ

Zobacz filmy instruktażowe:  
[arka-instalacje.pl/filmy-x/](http://arka-instalacje.pl/filmy-x/)



|   | Kod              | Rozmiar           | A (mm) | B (mm) | C (mm) |
|---|------------------|-------------------|--------|--------|--------|
| 1 | CA/ZK-CZ15       | 1/2"x3/4"x15      | 92     | 94     | 95     |
|   | CA/ZK-CZ20       | 3/4"x3/4"x20      | 100    | 94     | 99     |
| 2 | CA/ZK-CZS15      | 1/2"x3/4" - SZ    | 94     | 94     | 95     |
|   | CA/ZK-CZS20      | 3/4"x3/4" - SZ    | 102    | 94     | 99     |
| 3 | CA/ZK-CZZWS15    | 1/2"x3/4" - 15/SZ | 94     | 94     | 95     |
|   | CA/ZK-CZZWS20    | 3/4"x3/4" - 20/SZ | 102    | 94     | 99     |
| 4 | CA/ZK-KOREK CZ20 | 3/4"x3/4"x20      | 100    | 94     | 99     |



Ciśnienie nominalne: **PN30 bar**; temperatura maksymalna: **90°C**.

Okres gwarancyjny na zawory kulowe CALIDO seria OGRÓD wynosi **5 lat** od daty zakupu.

**Gwarancja obejmuje wymianę bądź naprawę produktu wraz z kosztami dokonania tych czynności.**

### OGRÓD BIS



KORPUS MONOLITYCZNY

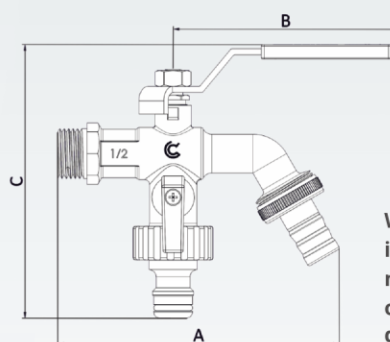
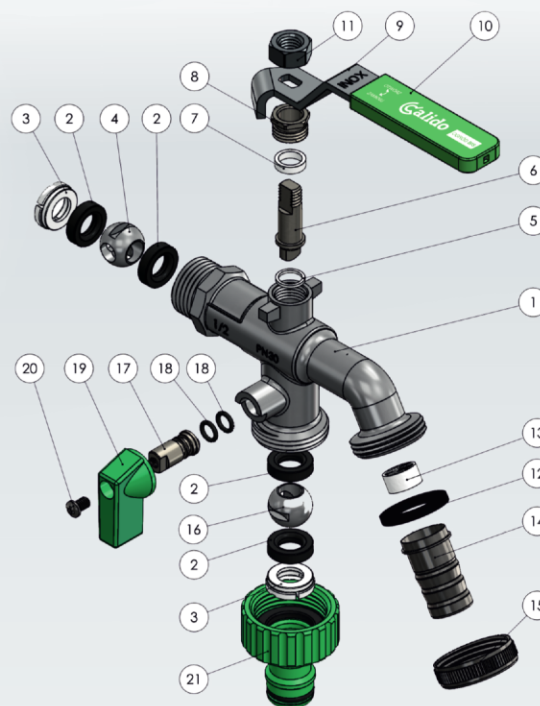


MROZOODPORNY



DŹWIGNIA I NAKRĘTKA ZE STALI NIERDZEWNEJ

| lp.           | element                     | materiał               | wykończenie |        |
|---------------|-----------------------------|------------------------|-------------|--------|
| 1.            | Korpus zaworu               | mosiądz CW617N         | niklowany   |        |
| 2.            | Uszczelnienie kuli          | guma NBR               |             |        |
| 3.            | Pierścień osadczy           | polimer POM            |             |        |
| 4.            | Kula-dystrybutor            | mosiądz CW617N         | chromowana  |        |
| 5.            | Pierścień ślizgowy          | PTFE                   |             |        |
| 6.            | Trzpień                     | mosiądz CW617N         | niklowany   |        |
| 7.            | Uszczelnienie dławicy       | PTFE                   |             |        |
| 8.            | Nakrętka dławicy            | mosiądz CW614N         | niklowana   |        |
| 9.            | Dźwignia główna             | stal nierdzewna 1.4301 |             |        |
| 10.           | Pokrycie dźwigni            | polietylen PE+EVA      |             |        |
| 11.           | Nakrętka dźwigni            | stal nierdzewna 1.4301 |             |        |
| 12.           | Uszczelka złącza            | guma NBR               |             |        |
| 13.           | Kierownica strumienia       | polietylen PE          |             |        |
| 14.           | Złącze węża ogrodowego      | stal nierdzewna 1.4301 |             |        |
| 15.           | Nakrętka złącza             | mosiądz CW614N         | chromowana  |        |
| 16.           | Kula                        | mosiądz CW617N         | chromowana  |        |
| 17.           | Trzpień                     | mosiądz CW617N         | niklowany   |        |
| 18.           | O-ringi                     | guma EPDM              |             |        |
| 19.           | Dźwignia zaworu bocznego    | ZAMAK                  |             |        |
| 20.           | Śruba M4x8                  | stal nierdzewna 1.4301 |             |        |
| 21.           | Przylącze szybkozłącza      | ABS                    |             |        |
| Kod           | Rozmiar                     | A (mm)                 | B (mm)      | C (mm) |
| CA/ZK-CZBIS15 | 1/2" x 3/4"- 15 x 3/4" - SZ | 116                    | 94          | 112    |



W zaworze OGRÓD BIS istnieje możliwość niezależnego otwierania/zamykania dwóch odpływów.

Ciśnienie nominalne: **PN30 bar**; temperatura maksymalna: **90°C**.

Okres gwarancyjny na zawory kulowe CALIDO seria OGRÓD wynosi **5 lat** od daty zakupu.

**Gwarancja obejmuje wymianę bądź naprawę produktu wraz z kosztami dokonania tych czynności.**