

### PRZEZNACZENIE:

CALIDO OGRÓD to seria mrozoodpornych, wodnych, kulowych zaworów czerpalnych, sterowanych ręcznie ze złączką do węża, dławikiem i dźwignią. Wszystkie zawory z serii posiadają korpus odkuty z jednego kawałka mosiądzu, co zapewnia ich doskonałą szczelność zewnętrzną i zwiększoną wytrzymałość mechaniczną w porównaniu do korpusów dwuelementowych. Korpusy zaworów wyposażone są w kierownicę strumienia. Szczelność wewnętrzną zapewnia specjalnie zaprojektowane uszczelnienie, które w temperaturze poniżej zera potrafi przyjąć przyrost objętości zamarzającej wody. Dodatkowo w przypadku zamarzania wody w zaworze, specjalna konstrukcja kuli zamykającej umożliwia odprowadzenie wzrastającej objętości wody w stronę instalacji. Tym samym nie dopuszcza się do nadmiernego wzrostu ciśnienia wewnątrz korpusu zaworu, które mogłyby uszkodzić zawór podczas temperatur zewnętrznych spadających poniżej zera st. C. Ze względu na bezpieczeństwo pozostałych elementów instalacji producent zaleca na czas mrozów opróżnienie instalacji z wody i pozostawienie zaworu w pozycji półotwartej. 100% zaworów jest pneumatycznie testowanych na szczelność.



### DANE TECHNICZNE:

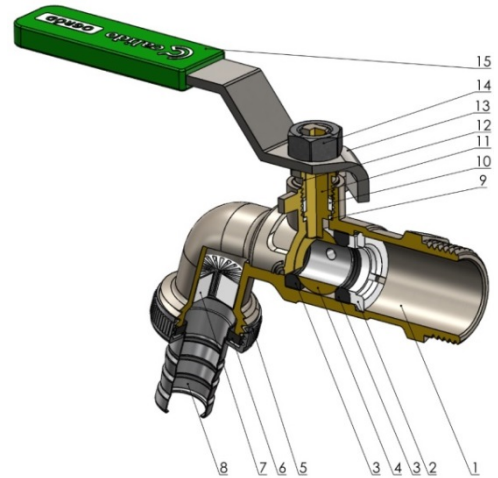
Ciśnienie nominalne: PN30 bar      Temperatura maksymalna: 90°C

### CERTYFIKATY:

Produkt z Atestem NIZP-PZH. Wszystkie zawory są zgodne z wymaganiami Dyrektywy Unii Europejskiej 2014/68/UE. Patent na wynalazek numer: 228882.

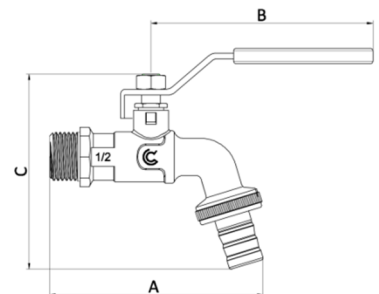
### BUDOWA I WYMIARY:

Lp	Opis	Materiał	Wykończenie powierzchni
1	Korpus zaworu	mosiądz CW617N	niklowany
2	Pierścień osadczy	polamid PA	
3	Uszczelnienie kuli	guma NBR	
4	Kula	mosiądz CW617N	chromowana
5	Nakrętka złącza	mosiądz CW614N	chromowana
6	Uszczelka złącza	guma NBR	
7	Kierownica strumienia	polietylen PE	
8	Złącze węża ogrodowego	stal nierdzewna 1.4301	
9	Pierścień ślizgowo-uszczelniający	teflon PTFE	
10	Uszczelnienie dławicy	teflon PTFE	
11	Trzpień	mosiądz CW617N	niklowany
12	Nakrętka dławicy	mosiądz CW614N	niklowana
13	Dźwignia	stal nierdzewna 1.4301	
14	Nakrętka dźwigni	stal nierdzewna A2	
15	Pokrycie dźwigni	Polietylen PE+EVA	



### WYMIARY:

Kod	Rozmiar	A (mm)	B (mm)	C (mm)
CA/ZK-CZ15	1/2"x3/4"x15	92	94	95
CA/ZK-CZ20	3/4"x3/4"x20	100	94	99



### NAPĘD:

Zawory wyposażone są w dźwignie wykonane ze stali nierdzewnej i nakładki z tworzywa. Konstrukcje korpusu i dźwigni umożliwiają w zależności od potrzeb zmianę strony zamontowania dźwigni

### GWARANCJA:

Okres gwarancyjny na zawory kulowe CALIDO seria OGRÓD wynosi 5 lat od daty zakupu. Gwarancja obejmuje wymianę bądź naprawę produktu wraz z kosztami dokonania tych czynności.

**KONTAKT: ARKA Sp. z o.o. sp.k., ul. Ogrodowa 5, 76-004 Sianów, tel. +48 94 341 77 19, [www.arka-instalacje.pl](http://www.arka-instalacje.pl)**

Informacje zawarte w niniejszej karcie technicznej są prawdziwe i poprawne w momencie jej publikacji, jakkolwiek mogą one ulec zmianie bez konieczności wcześniejszego informowania o tym. Do obowiązków klienta należy właściwe określenie parametrów instalacji i dobór odpowiedniego produktu, jak również sprawdzenie dostarczonych produktów i natychmiastowe poinformowanie firmy ARKA o wszelkich wykrytych ewentualnych wadach. ARKA Sp. z o.o. sp.k. nie ponosi odpowiedzialności za jakiegokolwiek szkody spowodowane niewłaściwą instalacją czy niewłaściwym zastosowaniem produktu.