

ESAB PAPR

Блок принудительной подачи воздуха



Блок ESAB PAPR используется со сварочными масками ЭСАБ и обеспечивает надежную защиту от сварочных дымов и пыли во время сварки, строжки и шлифования. Имеет новейшую технологию управления процессором, которая позволяет регулировать поток воздуха в диапазоне от 170 до 220 л/мин, что обеспечивает соблюдение требований, предъявляемых в отношении окружающей среды, и отвечает потребностям заказчика в конкретной области применения.

В верхней части блока находится светодиодный индикатор расхода воздуха. Блок PAPR оснащен звуковым и визуальным сигнализатором, оповещающим о засорении фильтра и разрядке батареи, для дополнительной защиты сварщика. Прочная механическая конструкция обеспечивает чрезвычайную долговечность и позволяет использовать блок PAPR для сварочных работ в самых тяжелых режимах.

Блок PAPR используется в сочетании со следующими масками ЭСАБ: Sentinel A50, Warrior Tech, G50, G40, G30 и F20.

Области применения:

- Производство оборудования
- Автомобильная промышленность
- Промышленное производство
- Изготовление тяжелых конструкций
- Изготовление металлоконструкций и других секторов

- Регулировка потока воздуха в диапазоне 170-210 л/мин
- Ионно-литиевая батарея (минимум 8 часов работы при расходе 220 л/мин)
- Предварительный фильтр и основной фильтр P3
- Интеллектуальное зарядное устройство (универсальный разъем)
- При засорении фильтра и при низком заряде аккумулятора срабатывает звуковая и световая сигнализация

Подробная информация на сайте esab.com.



Блок PAPR поставляется в комплекте со следующими элементами: блок подачи воздуха, батарея, интеллектуальное зарядное устройство, предварительный и основной фильтры P3, поясной ремень, шланг и чехол для шланга с пропиткой Proban.



Подтяжки



В качестве аксессуара предлагается специальная сумка для сварочной маски и блока.

ESAB PAPR

Технические характеристики

Поток воздуха	170 - 220 л/мин
Ресурс батареи	До 8 ч при 220 л/мин
Фильтр	Предварительный и основной фильтры P3
Сертификация	EAC CE EN12941
Размеры ДхШхВ	185 x 100 x 160 мм
Масса	1 кг

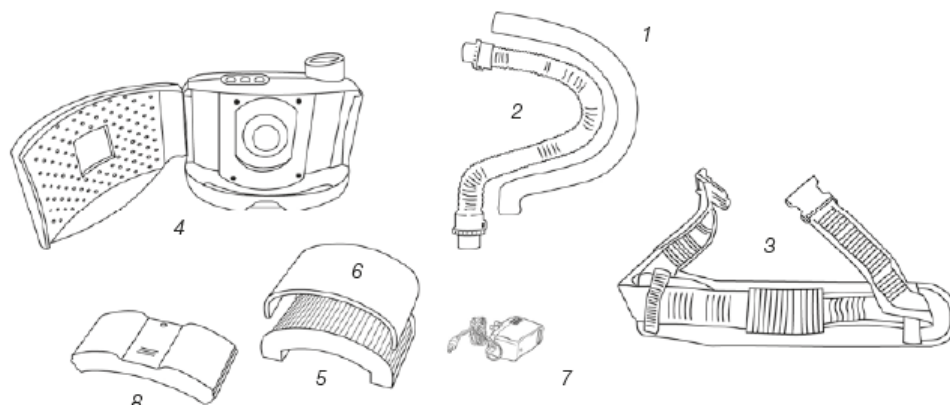
Информация для заказа

Описание	Артикул
PAPR со стандартным шлангом 850 мм	0700002300
PAPR с длинным шлангом 1000 мм (для маски Sentinel A50)	0700002301

Блок PAPR поставляется в комплекте со следующими элементами: Блок подачи воздуха, батарея, интеллектуальное зарядное устройство, предварительный и основной фильтры P3, поясной ремень, шланг и чехол для шланга Proban.

Расходные материалы и запасные части

Описание	Артикул
1 Чехол для шланга Proban 1000 мм	0700002303
1 Чехол для шланга из Proban 850 мм	0700002304
2 Шланг воздушный стандартный 850 мм	0700002305
2 Шланг воздушный длинный 1000 мм	0700002306
3 Подкладка и поясной ремень	0700002307
4 Привода с электродвигателем	0700002308
5 Фильтр P3	0700002309
6 Фильтр предварительной очистки Pk 5	0700002310
7 Интеллектуальное зарядное устройство	0700002311
8 Батарея	0700002312
8 Батарея HD	0700002313
Сумка для оборудования (пустая)	0700002315
Поясной ремень и плечевые ремни	0700002316



ESAB / esab.com

