

PRZEZNACZENIE:

Zawory zwrotne, grzybkowe marki Calido seria PIONIER przeznaczone są do montażu w instalacjach dystrybucji wody pitnej, ciepłej wody użytkowej, centralnego ogrzewania i ogrzewania podłogowego. Ich zadaniem jest zapobieganie przepływowi zrotnym. Zawory PIONIER mogą być montowane w pozycji poziomej i pionowej, zawsze strzałką w kierunku przepływu czynnika.



CHARAKTERYSTYKA:

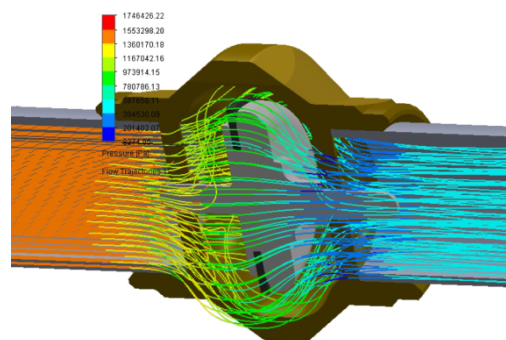
- a) **pełny przepływ** - unikalna konstrukcja wewnętrzna zaworu zwrotnego PIONIER umożliwia osiągnięcie charakterystyki pełnoprzepływowej ($K_v=8,21 \text{ m}^3/\text{h}$ dla zaworu 1"), zachowując jednocześnie kompaktową konstrukcją dla zapewnienia łatwości montażu,
- b) **system cichego zamykania** gwarantuje cichą pracę zaworu; uzyskano go poprzez specjalne ukształtowanie zespołu: gniazdo zaworu - dysk zamykający - uszczelnienie,
- c) **antykamienność** - do budowy elementów wewnętrznych zaworów zastosowano materiały zapobiegające tworzeniu się osadów wapiennych zakłócających pracę zaworu,
- d) **współpraca z pompami elektronicznymi** nawet w trybie pracy nocnego obniżenia wydajności, dzięki specjalnie zaprojektowanej sprężynie zaworu,
- e) **sprawdzany na ponad 1 000 000 cykli** – zawory przeszły pomyślnie testy laboratoryjne, gdzie były sprawdzane na ponad 1 mln cykli otwórz – zamknij. Testy potwierdziły wysoką jakość i niezawodność zaworów.

DANE TECHNICZNE:

Temperatura pracy: od - 20° C (bez zamarzania) do 90° C
 Maksymalna temperatura chwilowa: 110° C
 Ciśnienie nominalne: PN25

Rysunek obok przedstawia widok trajektorii cząstek płynu oraz stan ciśnienia występujący podczas przepływu płynu przez zawór zwrotny PIONIER.

Optymalizację przepływu zaworu osiągnięto przy współpracy z Wydziałem Mechanicznym Politechniki Koszalińskiej.



CERTYFIKATY:

Znakowanie

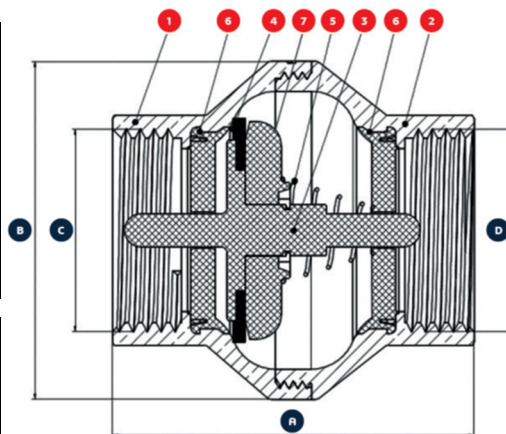


Krajowa deklaracja właściwości użytkowych nr 13/calido/2017 – produkt zgodny z normą PN-M-75002:2016-10.
 Produkt z Atestem NIZP-PZH.
 Patent na wynalazek numer 231282.

BUDOWA I WYMIARY:

Lp.	Opis	Materiał	Wykończenie powierzchni
1	Półkorpus wlotowy	Mosiądz CW617N	Śrutowana
2	Półkorpus wylotowy	Mosiądz CW617N	Śrutowana
3	Grzyb zaworu	POM	-
4	Uszczelka grzyba	EPDM sieciowany	-
5	Sprężyna zaworu	Stal nierdzewna 1.4310	-
6	Prowadnice grzyba	POM	-
7	Dysk zamykający	POM	-

Kod	Rozmiar	A (mm)	B (mm)	C	D
CA/ZZPP-15	1/2"	49	38	G 1/2"	G 1/2"
CA/ZZPP-20	3/4"	56	48	G 3/4"	G 3/4"
CA/ZZPP-25	1"	60	56	G 1"	G 1"



KONTAKT: Arka Sp. z o.o. sp.k., ul. Ogrodowa 5, 76-004 Sianów, tel. +48 94 341 77 19, www.arka-instalacje.pl

Informacje zawarte w niniejszej karcie technicznej są prawdziwe i poprawne w momencie jej publikacji, jakkolwiek mogą one ulec zmianie bez konieczności wcześniejszego informowania o tym. Do obowiązków klienta należy właściwie określenie parametrów instalacji i dobór odpowiedniego produktu, jak również sprawdzenie dostarczonych produktów i natychmiastowe poinformowanie firmy ARKA o wszelkich wykrytych ewentualnych wadach. ARKA Sp. z o.o. sp.k. nie ponosi odpowiedzialności za jakiegokolwiek szkody spowodowane niewłaściwą instalacją czy niewłaściwym zastosowaniem produktu.