

PRZEZNACZENIE:

Zawory zwrotne, grzybkowe marki Calido przeznaczone są do montażu w instalacjach dystrybucji wody pitnej, ciepłej wody użytkowej, centralnego ogrzewania i ogrzewania podłogowego.

Ich zadaniem jest zapobieganie przepływowi zrotnym w systemach dystrybucji wody.

Zawory zwrotne mogą być montowane w pozycji poziomej i pionowej, zawsze strzałką w kierunku przepływu czynnika.



DANE TECHNICZNE:

| | |
|----------------------|--------------------------------------|
| Temperatura pracy: | -20° C (bez zamarzania) do 150° C |
| Ciśnienie nominalne: | PN16 |
| Rozmiary: | G 1/2", 3/4", 1", 1 1/4", 1 1/2", 2" |

CERTYFIKATY:

Znakowanie



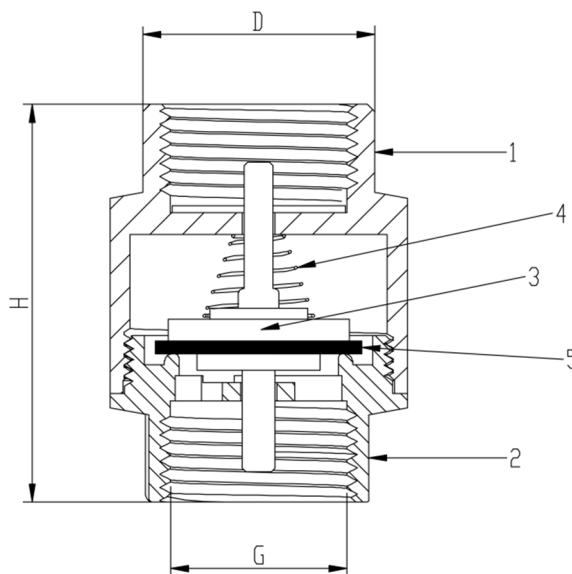
Krajowa deklaracja właściwości użytkowych 3/calido/2018 – produkt zgodny z normą PN-M-75002:2016-10.

Produkt z Atestem NIZP-PZH.

BUDOWA I WYMIARY:

| Lp. | Opis | Materiał |
|-----|--------------------------|-----------------|
| 1 | Korpus | Mosiądz CW614N |
| 2 | Półkorpus | Mosiądz CW614N |
| 3 | Grzyb zaworu | Mosiądz CW614N |
| 4 | Sprężyna | Stal nierdzewna |
| 5 | Pierścień uszczelniający | Guma NBR |

| Kod | Rozmiar G | D (mm) | H (mm) |
|----------|-----------|--------|--------|
| CA/ZZ-15 | 1/2" | 24 | 44,5 |
| CA/ZZ-20 | 3/4" | 30 | 51,5 |
| CA/ZZ-25 | 1" | 37 | 54,5 |
| CA/ZZ-32 | 1 1/4" | 46 | 62 |
| CA/ZZ-40 | 1 1/2" | 52 | 64 |
| CA/ZZ-50 | 2" | 65 | 73 |



KONTAKT: ARKA Sp. z o.o. sp.k., ul. Ogrodowa 5, 76-004 Sianów, tel. +48 94 341 77 19, www.arka-instalacje.pl

Informacje zawarte w niniejszej karcie technicznej są prawdziwe i poprawne w momencie jej publikacji, jakkolwiek mogą one ulec zmianie bez konieczności wcześniejszego informowania o tym. Do obowiązków klienta należy właściwe określenie parametrów instalacji i dobór odpowiedniego produktu, jak również sprawdzenie dostarczonych produktów i natychmiastowe poinformowanie firmy ARKA o wszelkich wykrytych ewentualnych wadach. ARKA Sp. z o.o. sp.k. nie ponosi odpowiedzialności za jakiegokolwiek szkody spowodowane niewłaściwą instalacją czy niewłaściwym zastosowaniem produktu.