

PRZEZNACZENIE:

Zawory zwrotne, grzybkowe marki Calido seria KLEPSAN przeznaczone są do montażu w instalacjach dystrybucji wody pitnej, ciepłej wody użytkowej, centralnego ogrzewania i ogrzewania podłogowego.

Ich zadaniem jest zapobieganie przepływowi zrotnym wody w systemach dystrybucji wody.

Zawory zwrotne mogą być montowane w pozycji poziomej i pionowej, zawsze strzałką w kierunku przepływu czynnika.



DANE TECHNICZNE:

Temperatura pracy: -10° C (bez zamarzania) do 90° C
Ciśnienie nominalne: PN25
Rozmiary: GW 1/2", 3/4", 1", 1 1/4", 1 1/2", 2"

CERTYFIKATY:

Znakowanie



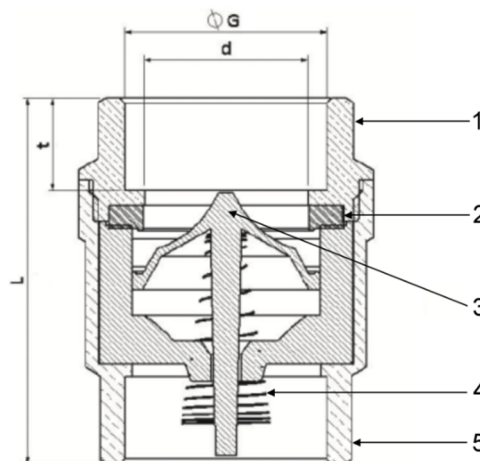
Krajowa deklaracja właściwości użytkowych 4/calido/2017 – produkt zgodny z normą PN-M-75002:2016-10.

Produkt z Atestem NIZP-PZH.

BUDOWA I WYMIARY:

Lp.	Opis	Materiał
1	Półkorpus	Mosiądz CW612N
2	Pierścień uszczelniający	EPDM - VITON
3	Grzyb zaworu	Derlin
4	Sprężyna	Stal nierdzewna
5	Korpus	Mosiądz CW612N

Kod	Rozmiar	G (mm)	d (mm)	L (mm)	t (mm)
CA/ZZC-15	1/2"	15	15	47	12
CA/ZZC-20	3/4"	20	20	57	14
CA/ZZC-25	1"	25	25	63	15
CA/ZZC-32	1 1/4"	32	32	70	16
CA/ZZC-40	1 1/2"	40	40	83	18
CA/ZZC-50	2"	50	47	92	20



KONTAKT: ARKA Sp. z o.o. sp.k., ul. Ogrodowa 5, 76-004 Sianów, tel. +48 94 341 77 19, www.arka-instalacje.pl

Informacje zawarte w niniejszej karcie technicznej są prawdziwe i poprawne w momencie jej publikacji, jakkolwiek mogą one ulec zmianie bez konieczności wcześniejszego informowania o tym. Do obowiązków klienta należy właściwe określenie parametrów instalacji i dobór odpowiedniego produktu, jak również sprawdzenie dostarczonych produktów i natychmiastowe poinformowanie firmy ARKA o wszelkich wykrytych ewentualnych wadach. ARKA Sp. z o.o. sp.k. nie ponosi odpowiedzialności za jakiegokolwiek szkody spowodowane niewłaściwą instalacją czy niewłaściwym zastosowaniem produktu.