

Дынарас CA1500PD

Грунтовые катки



Технические характеристики

Масса	
Рабочая масса (включая ROPS)	7 150 кг
Рабочая масса (вкл. кабину)	7 300 кг
Масса переднего модуля / заднего модуля	3700 kg /3600 kg
Максимальная рабочая масса	7 700 кг

Размеры	
Толщина обечайки вальца	17 мм

Ходовая часть	
Диапазон скорости	0-12 км/ч
Размер шины (8-слойная)	14.9 x 24 TL
Теоретически преодолеваемый уклон	55 %
Вертикальная осцилляция	±9°
Pad height	76 мм
Количество кулачков	132
Площадь поверхности кулачка	84 см ²

Уплотнение	
Номинальная амплитуда (высокая/низкая)	1,8 мм/0,8 мм
Частота вибрации, при высокой/низкой амплитуде SEISMIC доступно (значения для ручного режима)	32 Hz /36 Hz
Центробежная сила, при высокой/низкой амплитуде	133 кН/72 кН

Двигатель	
Производитель/Тип	Cummins QSB3.3 (IIIA/T3)
Тип	С водяным охлаждением, с интеркулером
Номинальная мощность, SAE J1995	82 kW (110 hp) @ 2200 rpm
Ёмкость топливного бака	190 л

Двигатель	
Производитель/Тип	Deutz TD3.6 L04 (IIIB/T4)
Тип	Дизельный с водяным охлаждением и турбонаддувом
Номинальная мощность, ISO 14396	55 kW (75 hp) @ 2200 rpm

Гидравлическая система	
Привод передвижения	Гидростатический
Вибрация	Гидростатическая
Рулевое управление	Гидростатическое
Основной тормоз	Гидростатический, зависящий от положения рукоятки движения
Парковочный/ аварийный тормоз	Отказоустойчивые многодисковые в редукторе вальца и задней оси

Find us locally at www.dynapac.com

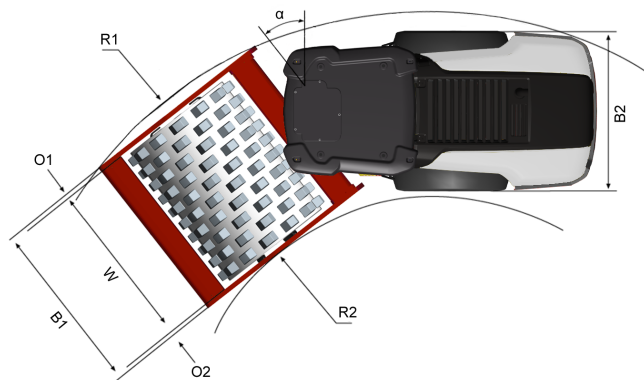
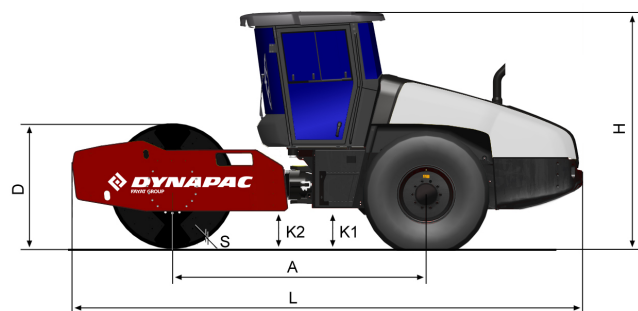
We reserve the right to change specifications without notice. Photos and illustrations do not always show standard versions of machines. The above information is a general description only, all informations are supplied without liability.

Дунарас СА1500PD

Грунтовые катки



Технические характеристики



Размеры	
А. Колесная база	2 690 мм
В1. Ширина переднего модуля	1 866 мм
В2. Ширина заднего модуля	1 700 мм
Д. Диаметр вальца	1 219 мм
Н. Высота с ROPS/кабиной	2 730 мм
К1. Дорожный просвет	330 мм
К2. Просвет над бордюрным камнем	360 мм
Л. Длина	5 280 мм
О1. Вылет рамы, правый	95 мм
О2. Вылет рамы, левый	95 мм
Р. Высота	76 мм
Р1. Радиус поворота внешний	4 800 мм
Р2. Радиус поворота внутренний	3 100 мм
С. Толщина обечайки вальца	17 мм
W. Ширина вальца	1 676 мм
α. Угол поворота рулевого шарнира	±38°

Find us locally at www.dynapac.com

We reserve the right to change specifications without notice. Photos and illustrations do not always show standard versions of machines. The above information is a general description only, all informations are supplied without liability.