

РЕШЕТКИ ПЕРФОРИРОВАННЫЕ

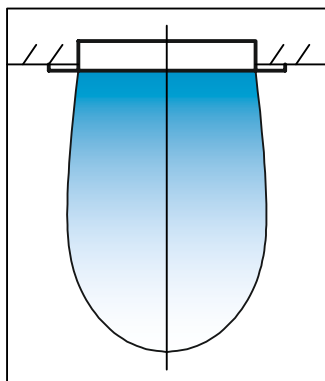
PC8 (настенные), PC8H (накладные), PC8ПТ (потолочные)

Назначение

Перфорированные решетки PC8 предназначены для притока либо вытяжки воздуха системами вентиляции, кондиционирования и воздушного отопления. Также решетки можно использовать в качестве декоративных панелей, закрывающих приборы систем вентиляции и отопления.

Перфорированные накладные решетки PC8H аналогичны по назначению решеткам PC8, но их конструкция предполагает накладное крепление (без углубления внутрь проема).

Перфорированные потолочные решетки PC8ПТ используются для притока либо вытяжки воздуха системами вентиляции, кондиционирования и воздушного отопления и предназначены для установки в подвесной потолок типа «Армстронг» и аналогичные для помещений различных типов и назначений.



Компактная струя

Решетки формируют компактную струю, которая создается большим числом мелких струй, выходящих из отверстий в перфорированной панели. Такая струя имеет большую эжекцию и быстро гасится за счет взаимодействия большого числа мелких струй с воздухом помещения. Данная особенность позволяет рекомендовать перфорированные решетки для использования в сложных условиях, когда требуется быстро погасить скорость струи либо ее избыточную температуру, например, в системах кондиционирования воздуха или в помещениях с низкими потолками (в случае PC8ПТ).

Условия эксплуатации

По условиям эксплуатации решетки PC8, PC8H, PC8ПТ изготавливаются в климатическом исполнении У (умеренный климат), а в части места размещения соответствуют категории 4 ГОСТ 15150-69 (помещения с искусственно регулируемым климатическими условиями).

Конструкция

Конструкция решеток PC8 представляет собой сборную рамку с установленным в нее перфорированным листом, которая своей внутренней частью устанавливается в строительный проем. Рамка по конструкции аналогична рамке для регулируемых решеток PA2 и PA3. Используется тот же алюминиевый профиль (см. «Профили, используемые при изготовлении решеток» на стр. 24). За счет данного профиля для решеток PC8 возможно открытое винтовое или скрытое крепление.

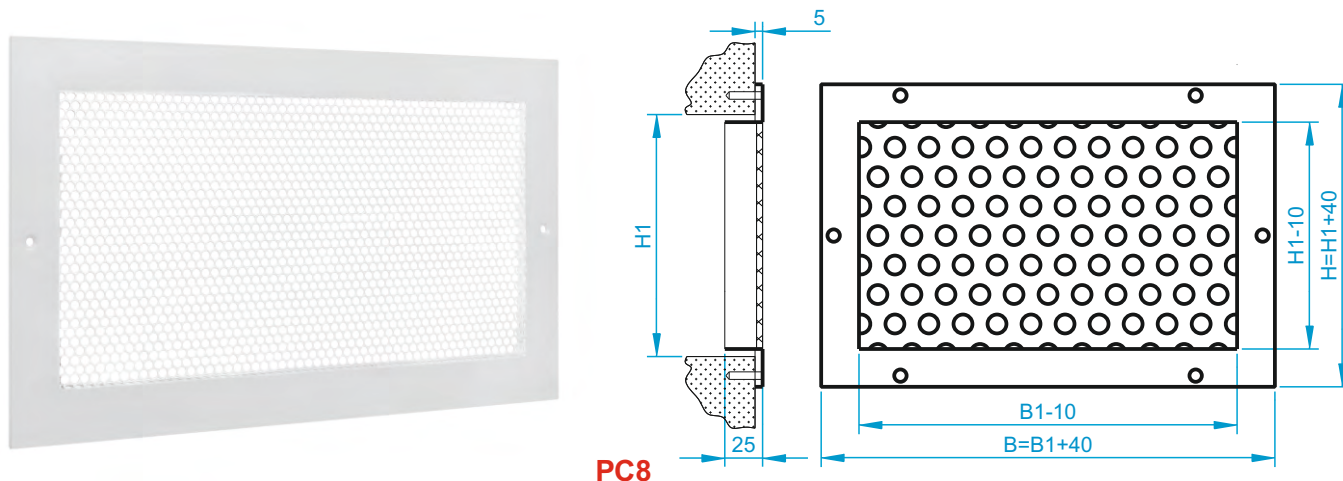
Конструкция накладных решеток PC8H представляет собой сборную П-образную рамку высотой 10 мм с установленным в нее перфорированным листом. Такое решение облегчает монтаж при отклонении размеров проема в стене от проектных.

Конструкция решеток PC8ПТ аналогична конструкции решеток PC8. Отличие данных решеток составляет отсутствие крепежных отверстий на рамке.

При размере $B_1 > 600$ мм решетки могут состоять из нескольких частей перфолиста, соединенных между собой в стык с помощью контактной сварки.

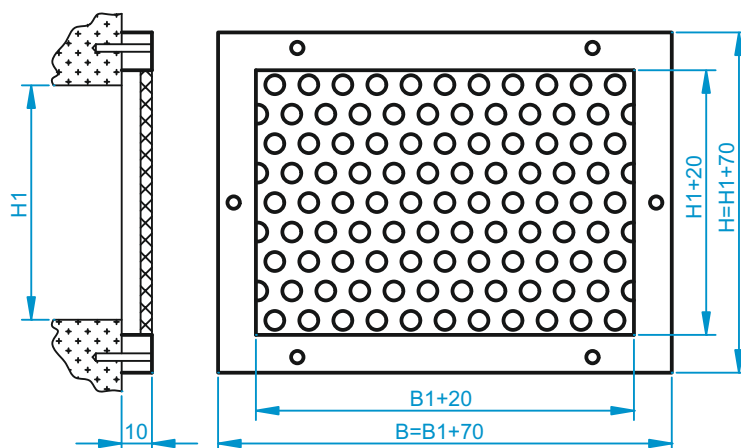
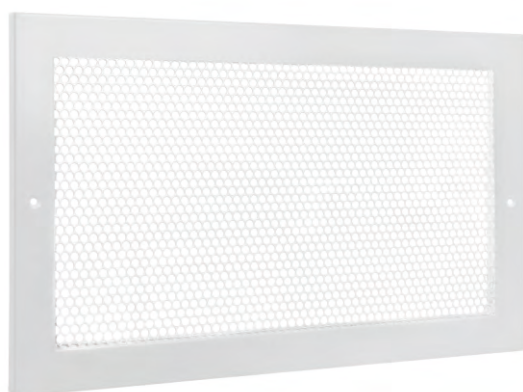
При больших размерах ($B_1 > 900$ или $H_1 > 900$ мм) для увеличения жесткости конструкции на решетках предусмотрена установка вертикальной либо горизонтальной перемычки. Ширина перемычки соответствует ширине профиля рамки.

Коэффициент живого сечения перфорированного листа $k = 0,63$.

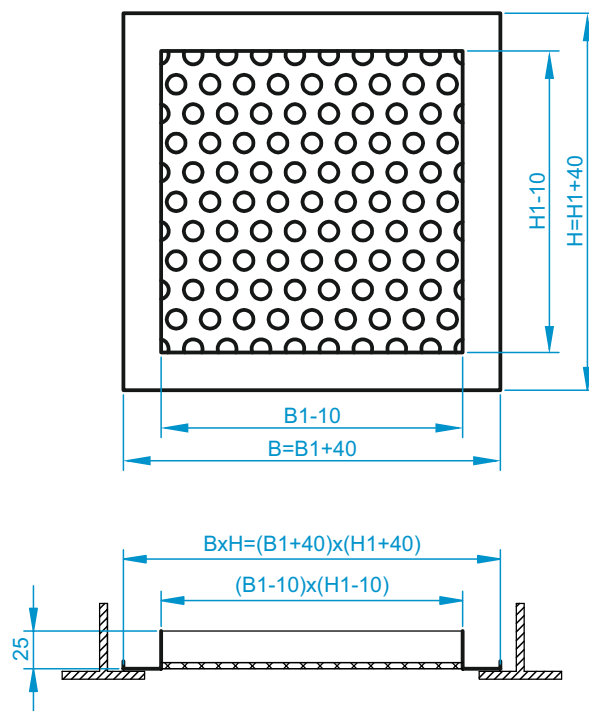
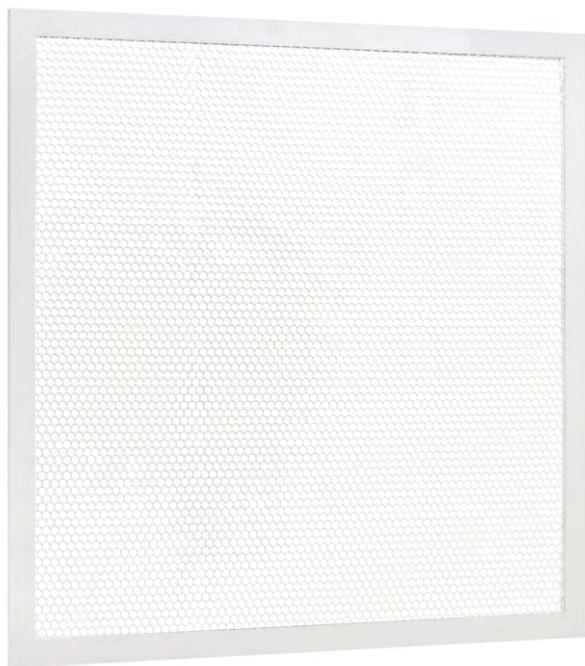


РЕШЕТКИ ПЕРФОРИРОВАННЫЕ

PC8 (настенные), PC8H (накладные), PC8ПТ (потолочные)



PC8H



PC8ПТ

Материал рамок решеток PC8, PC8ПТ – экструдированный алюминий толщиной стенки 1,1 мм, PC8H – сталь толщиной 0,6-0,8 мм. Материал перемычек – сталь толщиной 0,6-0,8 мм. В качестве защитно-декоративного покрытия используется порошковая полимерная краска. Основной цвет покрытия – белый RAL9016. Возможно окрашивание в другой цвет по каталогу цветов RAL.

Размер проема под установку решетки – $B_1 \times H_1$.

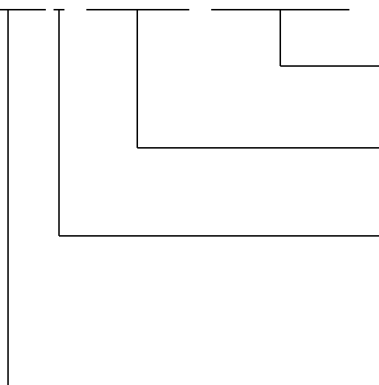
Для потолочной решетки PC8ПТ размер ячейки подвесного потолка служит определяющим размером наружного габарита решетки – $B \times H$. При этом в обозначении размера решетки записывается размер строительного проема $B_1 \times H_1$ (см. таблицу 2, схематичное изображение решетки).

РЕШЕТКИ ПЕРФОРИРОВАННЫЕ

PC8 (настенные), PC8H (накладные), PC8ПТ (потолочные)

Образец записи в документации

PC8/1-B1xH1-RAL****



Цвет покрытия по каталогу RAL. Отсутствие указания цвета означает, что по умолчанию цвет будет белый (RAL 9016)

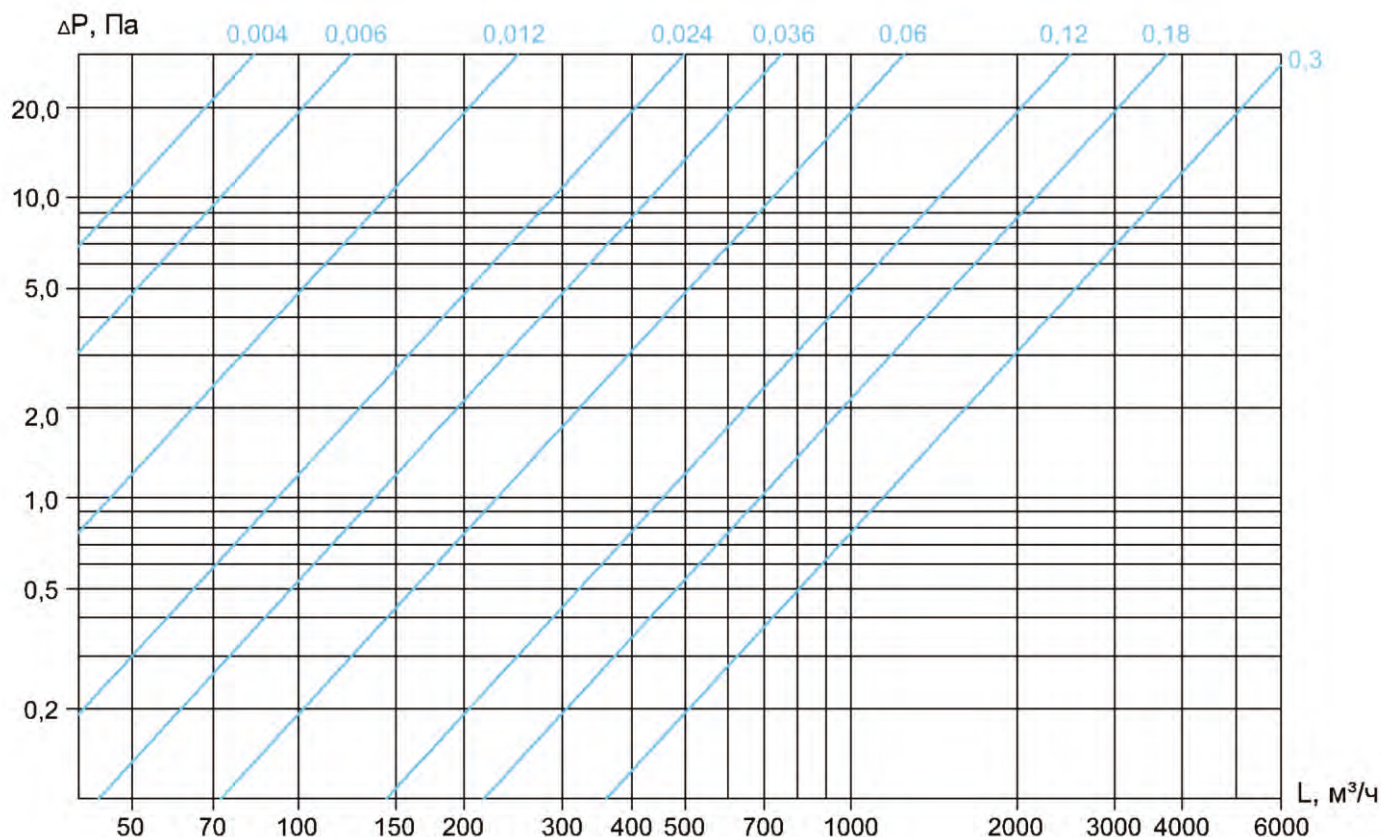
Размер строительного проема B1xH1 по таблице, соответствующей типу решетки

Способ крепления* (указывается только для решеток PC8):
1 – открытое винтовое крепление (крепление на саморезах);
2 – скрытое крепление;
2MP – скрытое крепление в комплекте с монтажной рамкой (MP)

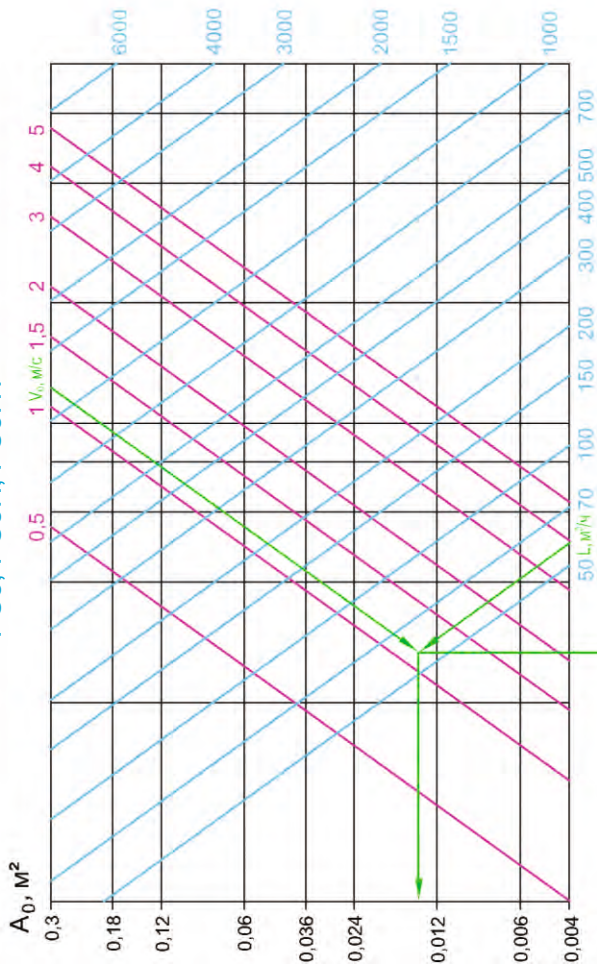
Тип решетки:
PC8 (для монтажа в строительный проем);
PC8H (накладная);
PC8ПТ (для монтажа в подвесной потолок "Армстронг")

* Решетки PC8 изготавливаются с открытым винтовым и скрытым креплением; решетки PC8H изготавливаются только с открытым винтовым креплением; решетки PC8ПТ изготавливаются только без крепежных элементов.

Потери давления для решеток PC8, PC8H, PC8ПТ



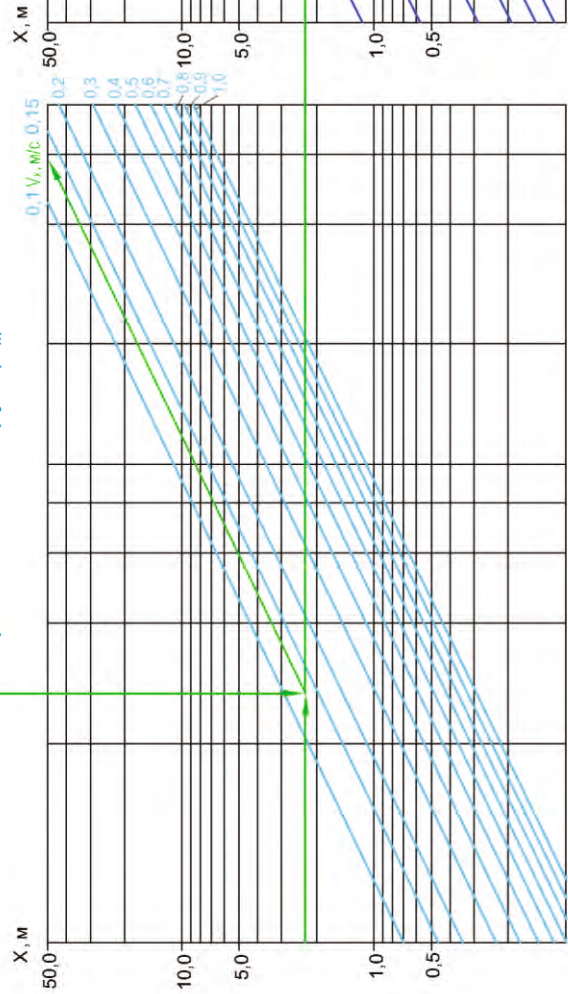
Скорость в живом сечении решеток РС8, РС8Н, РС8ПТ



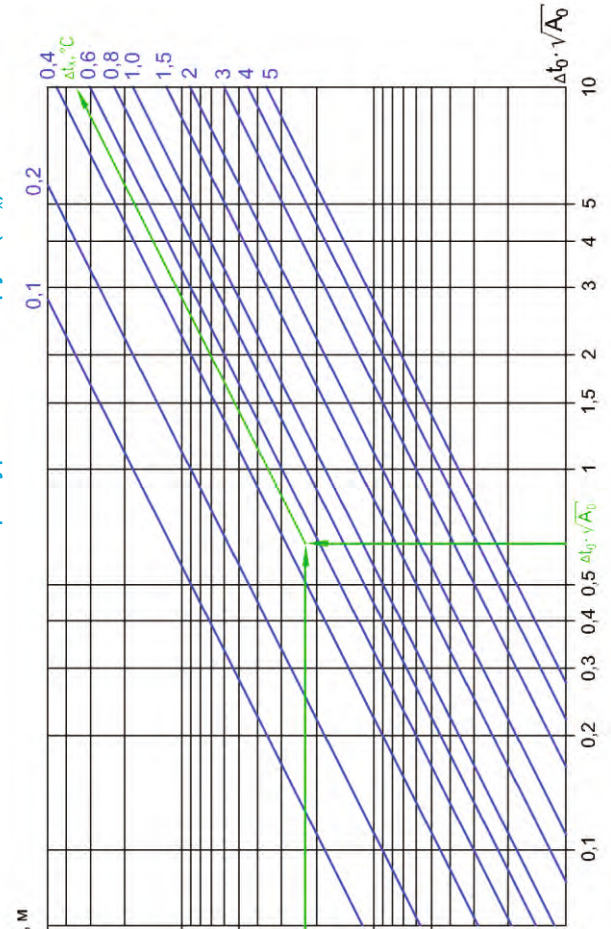
Обозначения на графиках:

- L (м³/ч) Расход воздуха;
- A_0 (м²) Площадь живого сечения решетки;
- V_0 (м/с) Скорость в живом сечении решетки;
- V_x (м/с) Скорость на оси струи на расстоянии x ;
- Δt_0 (°C) Избыточная температура приточного воздуха ; (разность между температурой приточного воздуха в помещении и температурой приточного воздуха) ;
- Δt_x (°C) Избыточная температура в струе (разность между температурой воздуха в помещении и температурой воздуха на оси струи) на расстоянии x ;
- x (м) Расстояние, на котором определяется скорость и избыточная температура.

Скорость на оси струи (V_x)



Избыточная температура на оси струи (Δt_x)



РЕШЕТКИ ПЕРФОРИРОВАННЫЕ**PC8 (настенные), PC8H (накладные), PC8ПТ (потолочные)****Характеристики решеток типа PC8, PC8H, PC8ПТ**Таблица 1. Стандартные размеры¹, площадь живого сечения, расчетная масса решеток PC8

| Решетки PC8 | | | | | |
|--|--|-------------------------------|--|--|-------------------------------|
| Условное обозначение (строительный проем), В1хН1, мм | Живое сечение, м ² , не менее | Расчетная масса, кг, не более | Условное обозначение (строительный проем), В1хН1, мм | Живое сечение, м ² , не менее | Расчетная масса, кг, не более |
| 100x50 | 0,0023 | 0,19 | 250x250 | 0,0363 | 0,59 |
| 150x50 | 0,0035 | 0,23 | 300x250 | 0,0438 | 0,66 |
| 100x100 | 0,0051 | 0,24 | 400x250 | 0,0590 | 0,80 |
| 150x100 | 0,0079 | 0,28 | 500x250 | 0,0741 | 0,96 |
| 200x100 | 0,0108 | 0,33 | 600x250 | 0,0892 | 1,10 |
| 300x100 | 0,0164 | 0,42 | 800x250 | 0,1194 | 1,39 |
| 400x100 | 0,0221 | 0,52 | 1000x250 | 0,1497 | 1,68 |
| 500x100 | 0,0278 | 0,61 | 1200x250 | 0,1799 | 1,97 |
| 600x100 | 0,0335 | 0,71 | 300x300 | 0,0530 | 0,74 |
| 150x150 | 0,0123 | 0,33 | 400x300 | 0,0713 | 0,92 |
| 200x150 | 0,0168 | 0,39 | 500x300 | 0,0895 | 1,01 |
| 300x150 | 0,0256 | 0,50 | 600x300 | 0,1078 | 1,24 |
| 400x150 | 0,0344 | 0,61 | 800x300 | 0,1443 | 1,56 |
| 500x150 | 0,0432 | 0,72 | 1000x300 | 0,1809 | 1,80 |
| 600x150 | 0,0520 | 0,85 | 1200x300 | 0,2174 | 2,20 |
| 800x150 | 0,0697 | 1,07 | 400x400 | 0,0958 | 1,11 |
| 1000x150 | 0,0873 | 1,29 | 500x400 | 0,1204 | 1,31 |
| 1200x150 | 0,1050 | 1,50 | 600x400 | 0,1450 | 1,50 |
| 200x200 | 0,0227 | 0,46 | 800x400 | 0,1941 | 1,89 |
| 300x200 | 0,0347 | 0,58 | 1000x400 | 0,2432 | 2,28 |
| 400x200 | 0,0467 | 0,71 | 1200x400 | 0,2924 | 2,68 |
| 500x200 | 0,0587 | 0,85 | 500x500 | 0,1513 | 1,53 |
| 600x200 | 0,0706 | 0,97 | 600x500 | 0,1821 | 1,76 |
| 800x200 | 0,0946 | 1,23 | 800x500 | 0,2439 | 2,21 |
| 1000x200 | 0,1185 | 1,48 | 1000x500 | 0,3056 | 2,67 |
| 1200x200 | 0,1424 | 1,73 | 1200x500 | 0,3674 | 3,14 |

Примечание:

1. По запросу Заказчика изготавливаются решетки других размеров.

Таблица 2. Стандартные размеры¹, площадь живого сечения, расчетная масса решеток PC8ПТ.

| Условное обозначение (строительный проем), В1хН1, мм | Габаритные размеры, ВхН, мм | Живое сечение, м ² , не менее | Расчетная масса, кг, не более |
|--|-----------------------------|--|-------------------------------|
| 270x270 | 310x310 | 0,0426 | 0,65 |
| 360x360 | 400x400 | 0,0772 | 0,95 |
| 410x410 | 450x450 | 0,1008 | 1,13 |
| 460x460 | 500x500 | 0,1276 | 1,35 |
| 553x553 | 593x593 | 0,1858 | 1,78 |

Примечание:

1. По запросу Заказчика изготавливаются решетки других размеров.

Таблица 3. Стандартные размеры¹, площадь живого сечения², расчетная масса решеток РС8Н.

| Решетки РС8Н | | | | | | | |
|--|---|--|-------------------------------|--|---|--|-------------------------------|
| Условное обозначение (строительный проем), В1хН1, мм | Живое сечение полное, м ² , не менее | Живое сечение "монтажное", м ² , не менее | Расчетная масса, кг, не более | Условное обозначение (строительный проем), В1хН1, мм | Живое сечение полное, м ² , не менее | Живое сечение "монтажное", м ² , не менее | Расчетная масса, кг, не более |
| 100x50 | 0,0053 | 0,0032 | 0,22 | 250x250 | 0,0459 | 0,0394 | 0,63 |
| 150x50 | 0,0075 | 0,0047 | 0,25 | 300x250 | 0,0544 | 0,0473 | 0,70 |
| 100x100 | 0,0091 | 0,0063 | 0,26 | 400x250 | 0,0714 | 0,0630 | 0,86 |
| 150x100 | 0,0129 | 0,0095 | 0,31 | 500x250 | 0,0885 | 0,0788 | 1,00 |
| 200x100 | 0,0166 | 0,0126 | 0,36 | 600x250 | 0,1055 | 0,0945 | 1,14 |
| 300x100 | 0,0242 | 0,0189 | 0,46 | 800x250 | 0,1395 | 0,1260 | 1,44 |
| 400x100 | 0,0318 | 0,0252 | 0,55 | 1000x250 | 0,1692 | 0,1536 | 1,81 |
| 500x100 | 0,0393 | 0,0315 | 0,65 | 1200x250 | 0,2033 | 0,1851 | 2,10 |
| 600x100 | 0,0469 | 0,0378 | 0,75 | 300x300 | 0,0645 | 0,0567 | 0,79 |
| 150x150 | 0,0182 | 0,0142 | 0,37 | 400x300 | 0,0847 | 0,0756 | 0,95 |
| 200x150 | 0,0236 | 0,0189 | 0,42 | 500x300 | 0,1048 | 0,0945 | 1,11 |
| 300x150 | 0,0343 | 0,0284 | 0,54 | 600x300 | 0,1250 | 0,1134 | 1,28 |
| 400x150 | 0,0450 | 0,0378 | 0,65 | 800x300 | 0,1653 | 0,1512 | 1,61 |
| 500x150 | 0,0557 | 0,0473 | 0,77 | 1000x300 | 0,2006 | 0,1843 | 2,01 |
| 600x150 | 0,0664 | 0,0567 | 0,88 | 1200x300 | 0,2409 | 0,2221 | 2,34 |
| 800x150 | 0,0878 | 0,0756 | 1,11 | 400x400 | 0,1111 | 0,1008 | 1,14 |
| 1000x150 | 0,1066 | 0,0921 | 1,37 | 500x400 | 0,1376 | 0,1260 | 1,35 |
| 1200x150 | 0,1280 | 0,1110 | 1,60 | 600x400 | 0,1641 | 0,1512 | 1,54 |
| 200x200 | 0,0305 | 0,0252 | 0,49 | 800x400 | 0,2170 | 0,2016 | 1,94 |
| 300x200 | 0,0444 | 0,0378 | 0,62 | 1000x400 | 0,2633 | 0,2457 | 2,45 |
| 400x200 | 0,0582 | 0,0504 | 0,75 | 1200x400 | 0,3162 | 0,2961 | 2,84 |
| 500x200 | 0,0721 | 0,0630 | 0,88 | 500x500 | 0,1704 | 0,1575 | 1,58 |
| 600x200 | 0,0859 | 0,0756 | 1,01 | 600x500 | 0,2031 | 0,1890 | 1,81 |
| 800x200 | 0,1137 | 0,1008 | 1,28 | 800x500 | 0,2686 | 0,2520 | 2,27 |
| 1000x200 | 0,1379 | 0,1229 | 1,60 | 1000x500 | 0,3260 | 0,3071 | 2,86 |
| 1200x200 | 0,1656 | 0,1481 | 1,85 | 1200x500 | 0,3915 | 0,3701 | 3,33 |

Примечание:

1. По запросу Заказчика изготавливаются решетки других размеров.
2. Площадь живого сечения – см. «ВНИМАНИЕ!».

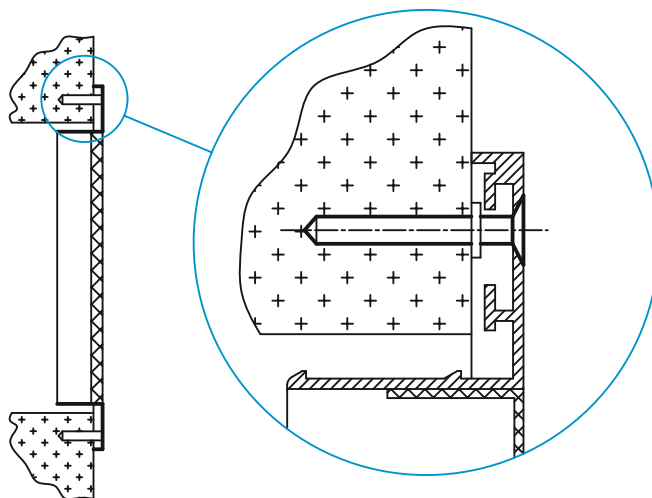
ВНИМАНИЕ! В таблице приведены два значения живого сечения. Это обусловлено конструкцией и монтажом накладных решеток. **«Живое сечение полное»** – это живое сечение полной площади окна решетки, приводится для справки. **«Живое сечение монтажное»** – расчётное живое сечение решетки, установленной в соответствии с монтажной схемой на прямоугольный проём, соответствующий условному обозначению. По своим конструктивным размерам площадь окна накладных решеток немного больше размера монтажного проема. В связи с этим часть полного живого сечения теряется. Как правило, **при выборе решетки принимается расчётное (монтажное) живое сечение**, однако решетка может устанавливаться на строительный проём любой формы при условии, что геометрическая форма проёма может быть вписана в прямоугольник со сторонами, соответствующими условному обозначению решётки.

Монтаж и присоединение

Для решеток PC8 возможно открытое винтовое или скрытое крепление.

При **открытом винтовом креплении** в лицевой поверхности решеток выполнены утопленные отверстия под установку самореза с потайной головкой. Саморезы устанавливаются заподлицо с поверхностью решетки и входят в комплект поставки.

Данный способ используется для установки решетки на прямоугольный воздуховод, пригоден для монтажа в строительный проем. Для открытого винтового крепления в случаях, когда воздуховод из строительного проема доходит непосредственно до решетки, зазор между воздуховодом и стеной должен быть зачеканен цементно-песчаным раствором. Сам воздуховод должен быть выполнен в соответствии с требованиями СТБ 1915-2008.

**Монтаж PC8/1 с помощью открытого винтового крепления**

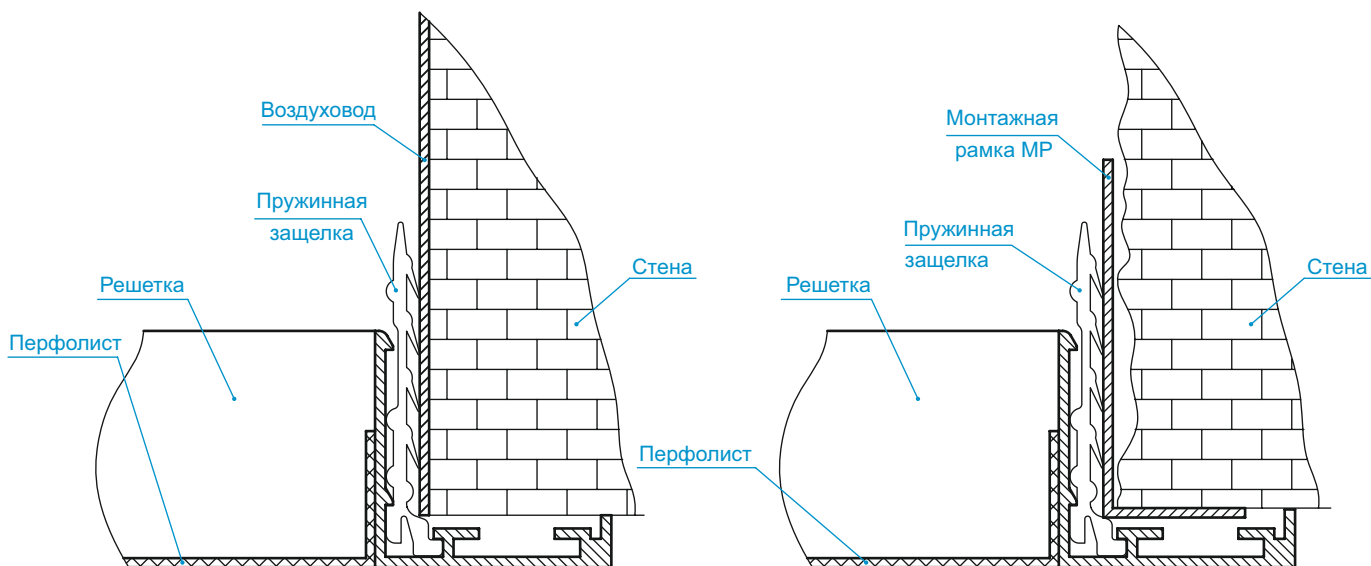
Скрытое крепление решеток PC8 по принципу действия аналогично регулируемым решеткам PA2 (см. раздел «Монтаж и присоединение» на стр. 33) предполагает удержание решеток пластиковыми пружинными защелками в торце воздуховода, выполненного с точностью в соответствии с СТБ 1915-2008. Размер воздуховода должен соответствовать строительному проёму устанавливаемой решетки (B1xH1).

Следует отметить, что способ открытого винтового крепления отличается меньшими требованиями к качеству выполнения проёма, чем при скрытом креплении, однако несколько ухудшает дизайн решетки, монтаж в строительный проем требует больших трудозатрат по сравнению с вариантом скрытого крепления.

В случае, когда решетка со скрытым креплением устанавливается непосредственно в проем строительной конструкции, для гарантированного удержания решетки необходимо использовать **монтажную рамку МР**.

РЕШЕТКИ ПЕРФОРИРОВАННЫЕ

PC8 (настенные), PC8H (накладные), PC8ПТ (потолочные)



Монтаж PC8/2 с помощью скрытого крепления в воздуховод

Монтаж PC8/2-MP с помощью скрытого крепления в монтажную рамку МР

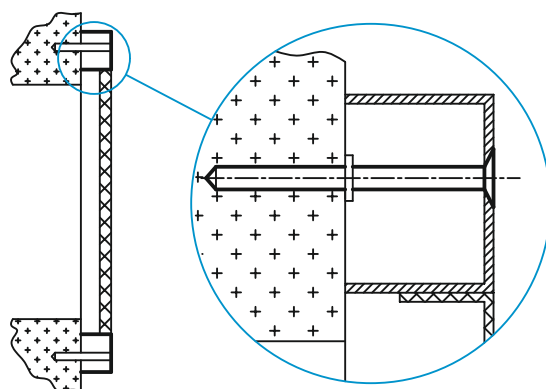
Преимущества скрытого крепления – минимальные трудозатраты на монтаж, улучшенный дизайн. При скрытом креплении минимальный размер любой стороны не менее 100 мм, максимально допустимый периметр проема для решеток типа PC8 – 2000 мм.

Не допускается использование скрытого крепления для монтажа решеток в потолок и стены с обратным наклоном.

Также возможно присоединение с помощью узлов подключения УП2, УП3, УП4 (см. раздел «Узлы подключения для регулируемых решеток»).

Накладные решетки PC8H монтируются непосредственно на воздуховоды либо строительные проемы с помощью открытого винтового крепления. Саморезы устанавливаются заподлицо с лицевой поверхностью решетки и входят в комплект поставки.

Решетки PC8ПТ не имеют крепежных отверстий и устанавливаются в стандартные ячейки подвесного потолка типа «Армстронг», подключение к системе вентиляции осуществляется с помощью узла подключения УПП1 (см. раздел «Узлы подключения для потолочных решеток»).



Монтаж PC8H с помощью открытого винтового крепления

При невозможности монтажа вышеуказанным способом (либо при использовании решетки размера меньше, чем размер ячейки), решетки должны быть смонтированы согласно следующим требованиям:

- сама решетка располагается ниже потолка (прижимается к нему снизу);
- к специальной рамке решетки должен быть жестко закреплен узел УПП1;

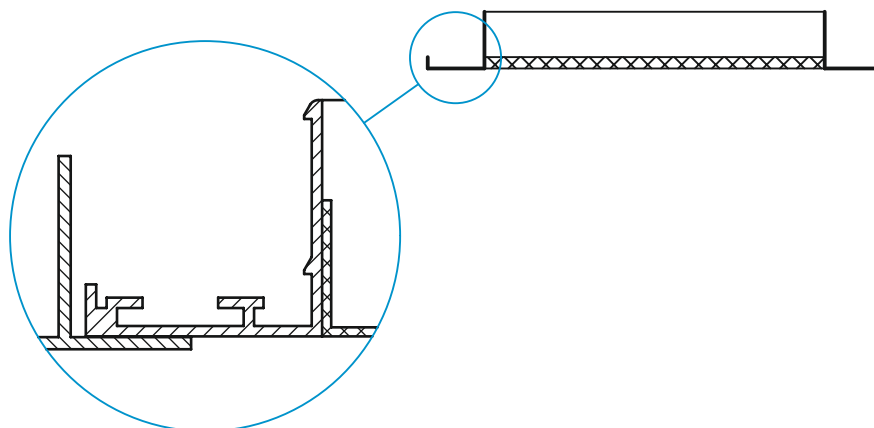
РЕШЕТКИ ПЕРФОРИРОВАННЫЕ

PC8 (настенные), PC8H (накладные), PC8ПТ (потолочные)

- узел подключения должен быть закреплен к капитальным конструкциям перекрытия посредством металлических лент, тяг, шпилек и т.д. (в конструкции узлов подключения для потолочных решеток предусмотрены отбортовки для облегчения монтажа, см. «Узлы подключения для потолочных решеток»).

Таким образом, вся нагрузка от решетки и УПП передается на перекрытие, не воздействуя на элементы подвесного потолка.

Также в сложных случаях возможно использование решеток PC8 с открытым винтовым креплением вместо PC8ПТ.



Расположение на направляющих подвесного потолка "Армстронг" (для решеток PC8ПТ)

ВНИМАНИЕ! Следует помнить, что конструкция подвесного потолка не рассчитана на дополнительную нагрузку, создаваемую решеткой. **Основное усилие удержания решеток и узлов подключения для обоих вариантов монтажа должно обеспечиваться с помощью металлических лент (тяг, шпилек), прикрепленных к капитальной конструкции перекрытия (потолка) и исключающих падение решетки (см. раздел «Узлы подключения для потолочных решеток»).**