

PRZEZNACZENIE:

Filtry siatkowe, skośne marki Calido przeznaczone są do montażu w instalacjach służących do przesyłania wody przeznaczonej do spożycia, ciepłej wody użytkowej, centralnego ogrzewania i ogrzewania podłogowego. Ich zadaniem jest zabezpieczenie instalacji przed uszkodzeniem poprzez odfiltrowanie zanieczyszczeń mechanicznych takich jak np. kawałki metalu czy rdzy. W ten sposób wpływają one na wydłużenie czasu pracy instalacji.


Filtry skośne mogą być montowane w pozycji poziomej i pionowej, zawsze strzałką w kierunku przepływu czynnika. Zbudowane są z jednolitego korpusu z korkiem umożliwiającym czyszczenie filtra.



DANE TECHNICZNE:

Temperatura pracy:	-20° C (bez zamarzania) do 130° C
Ciśnienie nominalne:	PN16
Ilość otworów w siatce filtra:	40/cm ²
Rozmiary:	G 1/2", 3/4", 1", 1 1/4", 1 1/2", 2"

CERTYFIKATY:

Znakowanie 

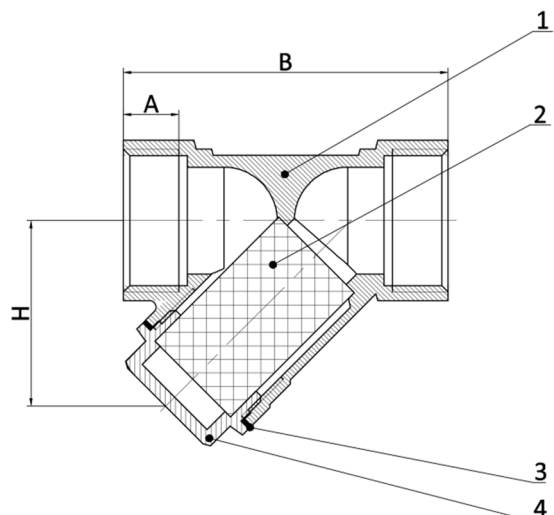
Krajowa deklaracja właściwości użytkowych 1/calido/2017 – produkt zgodny z normą PN-M-75002:2016-10.

Produkt z Atestem NIZP-PZH.

BUDOWA I WYMIARY:

Lp.	Opis	Materiał
1	Korpus	Mosiądz CW617N
2	Filtr	Stal nierdzewna
3	Uszczelka	PTFE
4	Korek	Mosiądz CW617N

Kod	Rozmiar	A (mm)	B (mm)	H (mm)
CA/FSW-15	1/2"	12	57	30
CA/FSW-20	3/4"	13	67	38
CA/FSW-25	1"	14	76	46
CA/FSW-32	1 1/4"	16	98	52
CA/FSW-40	1 1/2"	18	104	58
CA/FSW-50	2"	19	127	73



KONTAKT: Arka Sp. z o.o. sp.k., ul. Ogrodowa 5, 76-004 Sianów, tel. +48 94 341 77 19, www.arka-instalacje.pl

Informacje zawarte w niniejszej karcie technicznej są prawdziwe i poprawne w momencie jej publikacji, jakkolwiek mogą one ulec zmianie bez konieczności wcześniejszego informowania o tym. Do obowiązków klienta należy właściwe określenie parametrów instalacji i dobór odpowiedniego produktu, jak również sprawdzenie dostarczonych produktów i natychmiastowe poinformowanie firmy ARKA o wszelkich wykrytych ewentualnych wadach. ARKA Sp. z o.o. sp.k. nie ponosi odpowiedzialności za jakiegokolwiek szkody spowodowane niewłaściwą instalacją czy niewłaściwym zastosowaniem produktu.