


# Дынарас СА3500D


## Грунтовые катки




### Технические характеристики


 Масса	
Рабочая масса (включая ROPS)	11 900 кг
Рабочая масса (вкл. кабину)	12 100 кг
Масса переднего модуля / заднего модуля	7 600 кг/4 500 кг
Максимальная рабочая масса	13 800 кг

 Размеры	
Ширина вальца	2 130 мм

 Ходовая часть	
Диапазон скорости	4/6/7/12 км/ч
Вертикальная осцилляция	±9°
Размер шины (8-слойная)	23,1 x 26 AW
Теоретически преодолеваемый уклон	55 %

 Уплотнение	
Статическая линейная нагрузка	36 кг/см
Номинальная амплитуда (высокая/низкая)	1,9 мм/0,9 мм
Центробежная сила, при высокой/низкой амплитуде	280 кН/170 кН
Частота вибрации, при высокой/низкой амплитуде SEISMIC доступно (значения для ручного режима)	31 Hz /34 Hz

 Двигатель	
Производитель/Тип	Cummins QSF3.8 (IV/4final)
Тип	С водяным охлаждением, с интеркулером
Номинальная мощность, SAE J1995	97 кВт (130 л.с.) @ 2 200 об./мин
Ёмкость топливного бака	255 л
Объем бака для топливного реагента	20 л

 Двигатель	
Производитель/Тип	Cummins QSB4.5 (III/3)
Тип	С водяным охлаждением, с интеркулером
Номинальная мощность, SAE J1995	97 кВт (130 л.с.) @ 2 200 об./мин

 Гидравлическая система	
Привод передвижения	Гидростатический
Вибрация	Гидростатическая
Рулевое управление	Гидростатическое
Основной тормоз	Гидростатический, зависящий от положения рукоятки движения
Парковочный/аварийный тормоз	Отказоустойчивые многодисковые в редукторе вальца и задней оси

Find us locally at [www.dynapac.com](http://www.dynapac.com)

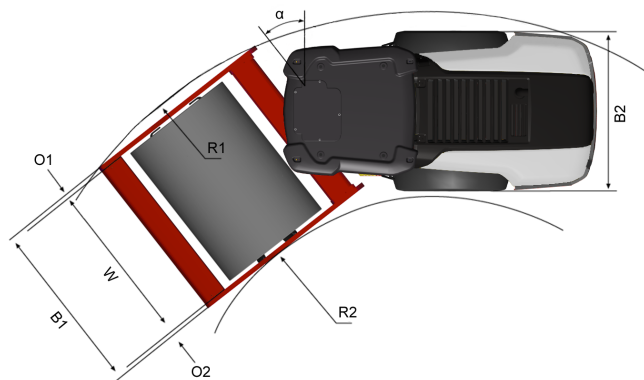
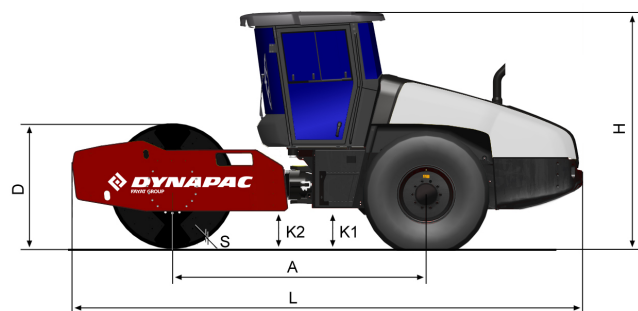
We reserve the right to change specifications without notice. Photos and illustrations do not always show standard versions of machines. The above information is a general description only, all informations are supplied without liability.

# Дунарас СА3500D

## Грунтовые катки



### Технические характеристики



Размеры	
A. Колесная база	2 990 мм
B1. Ширина переднего модуля	2 304 мм
B2. Ширина заднего модуля	2 130 мм
D. Диаметр вальца	1 520 мм
H1. Высота с ROPS/кабиной	2 880 мм
H2. Высота без ROPS/кабины	2 130 мм
K1. Дорожный просвет	450 мм
K2. Просвет над бордюрным камнем	450 мм
L. Длина	5 990 мм
O1. Вылет рамы, правый	87 мм
O2. Вылет рамы, левый	87 мм
R1. Радиус поворота внешний	5 450 мм
R2. Радиус поворота внутренний	3 300 мм
S. Толщина обечайки вальца	35 мм
W. Ширина вальца	2 130 мм
α. Угол поворота рулевого шарнира	±38°

Find us locally at [www.dynapac.com](http://www.dynapac.com)

We reserve the right to change specifications without notice. Photos and illustrations do not always show standard versions of machines. The above information is a general description only, all informations are supplied without liability.