

# Дынарас CA3500PD

## Грунтовые катки



### Технические характеристики

Масса	
Рабочая масса (включая ROPS)	11 900 кг
Рабочая масса (вкл. кабину)	12 100 кг
Масса переднего модуля / заднего модуля	7 700 кг/4 400 кг
Максимальная рабочая масса	12 400 кг

Размеры	
Ширина вальца	2 130 мм

Ходовая часть	
Диапазон скорости	5/6/7/12 км/ч
Вертикальная осцилляция	±9°
Размер шины (8-слойная)	23,1 x 26 TR
Теоретически преодолеваемый уклон	57 %
Количество кулачков	130
Pad height	102 мм
Площадь поверхности кулачка	146 см <sup>2</sup>

Уплотнение	
Номинальная амплитуда (высокая/низкая)	1,8 мм/1,0 мм
Центробежная сила, при высокой/низкой амплитуде	260 кН/150 кН
Частота вибрации, при высокой/низкой амплитуде SEISMIC доступно (значения для ручного режима)	30 Hz /30 Hz

Двигатель	
Производитель/Тип	Cummins QSF3.8 (IV/4final)
Тип	С водяным охлаждением, с интеркулером
Номинальная мощность, SAE J1995	97 кВт (130 л.с.) @ 2 200 об./мин
Ёмкость топливного бака	255 л
Объем бака для топливного реагента	20 л

Двигатель	
Производитель/Тип	Cummins QSB4.5 (III/3)
Тип	С водяным охлаждением, с интеркулером
Номинальная мощность, SAE J1995	97 кВт (130 л.с.) @ 2 200 об./мин

Гидравлическая система	
Привод передвижения	Гидростатический
Вибрация	Гидростатическая
Рулевое управление	Гидростатическое
Основной тормоз	Гидростатический, зависящий от положения рукояти движения
Парковочный/ аварийный тормоз	Отказоустойчивые многодисковые в редукторе вальца и задней оси

Find us locally at [www.dynapac.com](http://www.dynapac.com)

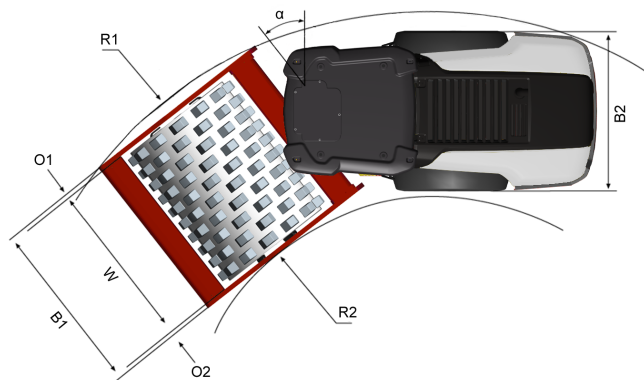
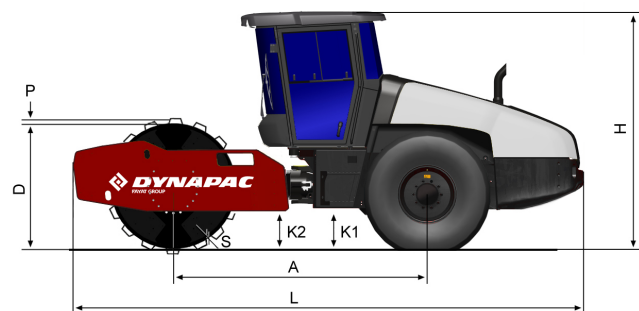
We reserve the right to change specifications without notice. Photos and illustrations do not always show standard versions of machines. The above information is a general description only, all informations are supplied without liability.

# Дунарас СА3500PD

## Грунтовые катки



### Технические характеристики



Размеры	
А. Колесная база	2 990 мм
В1. Ширина переднего модуля	2 304 мм
В2. Ширина заднего модуля	2 130 мм
Д. Диаметр вальца	1 500 мм
Н1. Высота с ROPS/кабиной	2 970 мм
Н2. Высота без ROPS/кабины	2 130 мм
К1. Дорожный просвет	450 мм
К2. Просвет над бордюрным камнем	450 мм
Л. Длина	5 990 мм
О1. Вылет рамы, правый	87 мм
О2. Вылет рамы, левый	87 мм
Р. Высота	102 мм
Р1. Радиус поворота внешний	5 450 мм
Р2. Радиус поворота внутренний	3 300 мм
С. Толщина обечайки вальца	25 мм
W. Ширина вальца	2 130 мм
α. Угол поворота рулевого шарнира	±38°

Find us locally at [www.dynapac.com](http://www.dynapac.com)

We reserve the right to change specifications without notice. Photos and illustrations do not always show standard versions of machines. The above information is a general description only, all informations are supplied without liability.