

**Замок дверной врезной
электрохимический**



PERCo-LC85.3

Руководство по эксплуатации

1. НАЗНАЧЕНИЕ

Замок дверной врезной электромеханический PERCo-LC85.3 (в дальнейшем – замок) предназначен для запираения легких и средних внутренних дверей офисов и административных помещений.

Замок может устанавливаться на деревянные и металлические двери толщиной от 38 до 77 мм (установка на другие типы дверей обуславливается возможностью выполнения в них установочного кармана). Он универсален, поскольку может устанавливаться как на правые, так и на левые двери с использованием стандартного механизма секретности (см. п. 6).

Замок предназначен для использования в качестве исполнительного устройства в составе систем контроля и управления доступом.

2. ТЕХНИЧЕСКИЕ ХАРАКТЕРИСТИКИ

Технические характеристики замка отвечают требованиям ГОСТ 538 и ГОСТ 5089.

По устойчивости к несанкционированному доступу (НСД) замок относится к устройствам нормальной устойчивости по ГОСТ Р 5124.

Прочность и стойкость замка LC85.3 к вскрытию соответствует 1 классу по ГОСТ 5089.

Напряжение управляющего сигнала	11 – 13 В
Ток рабочий	0,08 - 0,12 А
Тип механизма секретности	штифтовой цилиндровый
Вылет ригеля замка, дневной режим	11 мм
Вылет ригеля замка, ночной режим	18,5 мм
Класс устройства	нормально закрытый
Габаритные размеры	105x20x170 мм
Межцентровое расстояние	85 мм
Средняя наработка на отказ, срабатываний,	не менее 200000
Средний срок службы, не менее	8 лет
Класс защиты	III по ГОСТ Р МЭК 335-1
Масса замка, не более	0,55 кг

3. КОМПЛЕКТ ПОСТАВКИ

Замок врезной электромеханический	1 шт.
Планка запорная	1 шт.
Шурупы 4x30 ГОСТ 1145	4 шт.
Коробка упаковочная	1 шт.
Руководство по эксплуатации	1 шт.
Шаблон разметочный	2 шт.

Механизм секретности с комплектом ключей, ручки с декоративными накладками и элементами крепления, кабель управления в комплект поставки не входят. Они

Руководство по эксплуатации

поставляются компанией PERCo дополнительно или приобретаются потребителем самостоятельно.

4. УСЛОВИЯ ЭКСПЛУАТАЦИИ

Замок LC85.3 предназначен для эксплуатации в нерегулярно отапливаемых помещениях и помещениях с искусственно регулируемые климатическими условиями (исполнение УХЛЗ по ГОСТ 15150).

Значение рабочей температуры окружающего воздуха при эксплуатации от -10°C до +45°C.

Рабочее значение относительной влажности воздуха 75% при $t = 15^{\circ}\text{C}$.

5. ТРЕБОВАНИЯ БЕЗОПАСНОСТИ

Требования безопасности замка соответствуют ГОСТ Р МЭК 335-1.

По способу защиты человека от поражения электрическим током замок относится к изделиям III класса по ГОСТ Р МЭК 335-1, п.2.4.10.

Руководство по эксплуатации

- конструкция замка не требует проведения профилактических работ и применения смазки потребителем на весь период эксплуатации;
- расстояние от центра ручки до центра механизма секретности – 85 мм;
- универсальность конструкции позволяет устанавливать замок на «правые» и «левые» двери за счет переориентации скоса ригеля при монтаже;
- замок управляется дистанционно с помощью контроллера СКУД (в поставку не входит).

Унификация конструкции позволяет:

- применять в замке стандартные штифтовые цилиндрические механизмы секретности европейского стандарта EuroDIN (V DIN 18254), например, механизмы секретности типа 8809, 8209, 8259 фирмы ISEO (Италия) или механизмы секретности серии D фирмы Wilco Supply (типа 254 – 274 – 294, 453, 454, 554), а также любые отечественные аналоги механизмов секретности типа МЦ-1 или МЦ-21 R;
- применять накладные принадлежности и ручки ведущих мировых производителей – фирмы ABLOY, Azbe, GARD, KALE, CISA и других, что дает возможность потребителю использовать замок, например, на дверях толщиной 63 - 67 мм (исп. секрет Azbe 77мм).

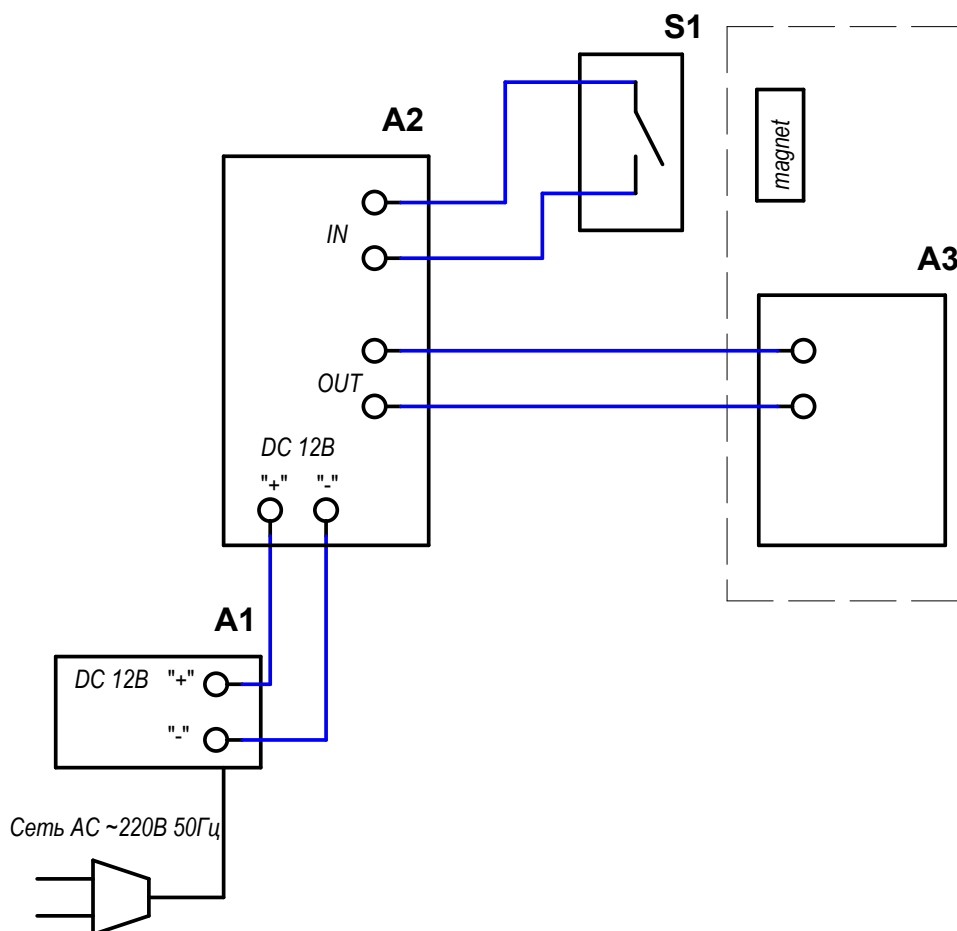
7. ПРИНЦИП ДЕЙСТВИЯ

Замок является нормально закрытым устройством и открывается поворотом ручки после разблокировки стопорного устройства замка. До момента разблокировки поворот ручки блокируется.

Разблокировка замка производится:

- после поворота ключа в механизме секретности по часовой стрелке до упора с удержанием ключа и последующим поворотом ручки замка;
- подачей управляющего напряжения на клеммы замка от контроллера СКУД и последующим поворотом ручки замка;

После разблокировки и поворота ручки (около 40°) ригель замка убирается внутрь и появляется возможность открытия двери. Для закрытия замка, подключенного к СКУД, достаточно просто закрыть дверь, не поворачивая ручку замка, поскольку ригель замка убирается внутрь корпуса за счет имеющегося скоса.



Поз. обозначения	Название	Кол-во	Примечание
A1	Блок питания стабилизированный	1	12В, 0.5А, 6 Вт
A2	Контроллер управления замком	1	
A3	Замок	1	
S1	Датчик двери герконовый	1	

Рис.2 Схема подключения замка

Для нормальной эксплуатации замка в составе СКУД необходимо наличие контроллера с возможностью подключения датчика открытия двери (геркона). Схема подключения замка показана на рис.2.

Для открытия замка контроллер А2 должен подать напряжение на замок и удерживать поданное напряжение до момента открытия двери (что возможно по сигналу геркона, либо подачей сигнала заданной длительности).

Закрытие двери возможно без подачи управляющего напряжения на замок.

Основной режим работы замка – дневной, который характеризуется тем, что ригель выдвигается на величину скоса – 11 мм, что позволяет замку закрываться в режиме защелки независимо от наличия (отсутствия) управляющего напряжения.

При этом при отсутствии напряжения питания замок при открытии управляется только ключом.

Перевод замка в ночной режим.

Руководство по эксплуатации

Перевод производится на открытой двери перемещением вверх до упора переключателя режима (13), находящегося на лицевой планке замка. После этого дверь закрывается, и замок автоматически переходит в ночной режим. Переключатель снимает ограничение перемещения ригеля, ригель дополнительно выдвигается еще на 7,5 мм и блокируется, что снижает вероятность несанкционированного открытия двери и повышает надежность замка.

Открытие замка из ночного режима производится аналогично открытию из дневного режима, т.е. используется либо ключ, либо устройство СКУД. При этом после открытия двери замок автоматически переходит из ночного в дневной режим работы.

8. МОНТАЖ

Разделка отверстий под установку замка 1, механизма секретности, ручки, паза под накладку 2 в двери и паза под запорную планку 8 в дверной коробке должны соответствовать рисунку 3 и прилагаемому в комплекте поставки шаблону.

Внимание!

Монтаж требует точной установки замка и запорной планки по вертикали для обеспечения стабильной работы замка.

Нормальная работа замка рассчитана на зазор между дверной коробкой и дверью (между замком и запорной планкой) в диапазоне от 1 до 4 мм (оптимально – 2-3 мм).

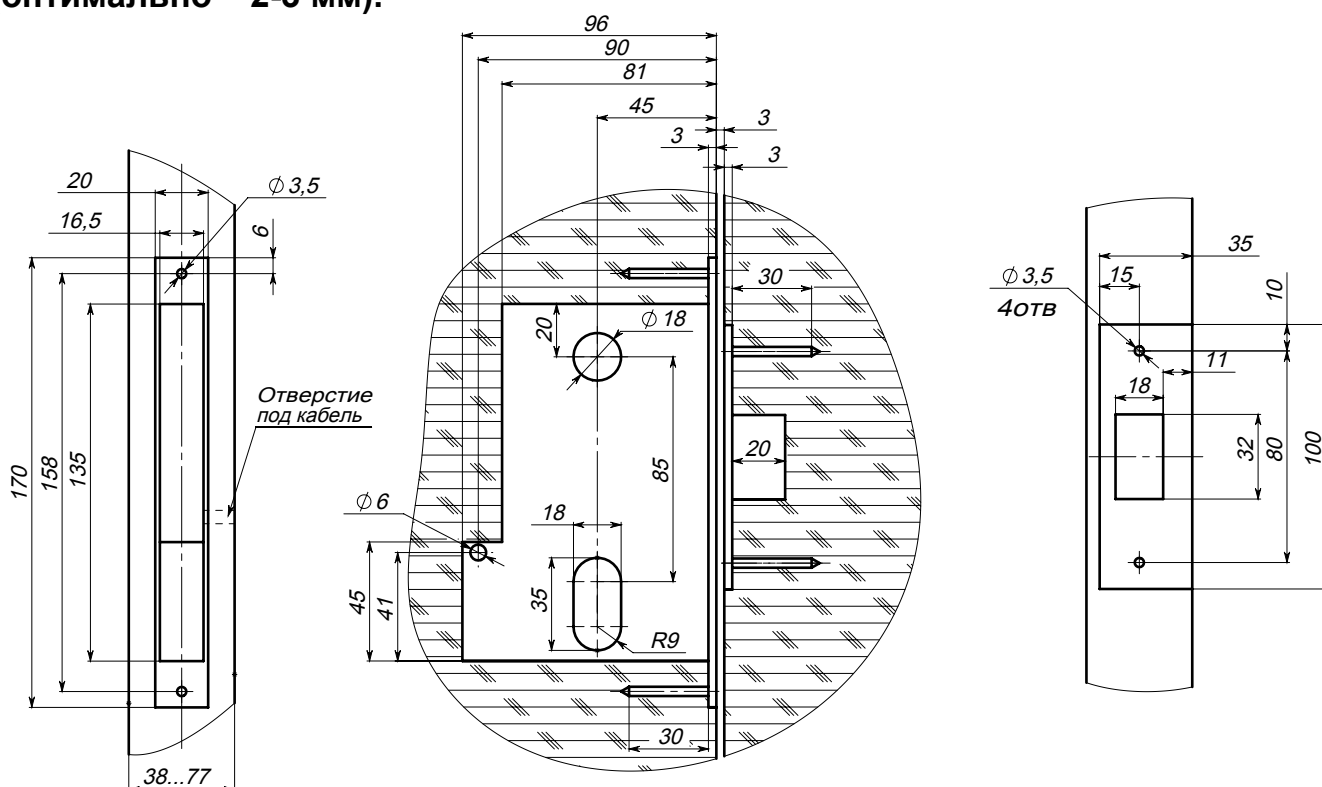


Рис.3 Разметка отверстий под замок

Разметку отверстий под механизм секретности, фалевую ручку со стержнем и кабель производите по соответствующему шаблону из комплекта поставки. Шаблон необходимо предварительно вырезать и приложить к внутренней стороне двери. Отверстие под кабель выполняется с внутренней стороны двери после

разметки. Возможна прокладка кабеля через полотно двери, тогда отверстие Ø6 не выполняется. Способ прокладки определяется установщиком замка и потребителем.

Монтаж замка на дверь следует производить в следующем порядке (см. рис.1)

- 1) Выполните в двери разделку в соответствии с разметкой (размеры - на рис.3);
- 2) При необходимости, выполните переустановку ригеля замка для его правильной ориентации относительно двери (правая\левая), для чего:
 - вывинтите полностью установочный винт 11 ключом шестигранным S2,5 (рис.1);
 - извлеките съемную часть ригеля и разверните ее в нужное положение;
 - установите съемную часть ригеля в замок и закрепите ее установочным винтом;

Примечание. Замки выпускаются с ригелем, установленным под левую дверь.

- 3) Проведите кабель управления от контроллера по внутреннему полотну двери, оставляя петлю на линии открытия двери, заведите его внутрь установочного кармана через соответствующее отверстие и подключите к клеммной колодке замка, после чего установите замок в установочный карман двери и закрепите его саморезами из комплекта поставки;
- 4) Установите механизм секретности 7 в замок 1 и зафиксируйте его установочным винтом через отверстие в торцовой планке замка 1 (механизм секретности не входит в комплект поставки);
- 5) Установите ручки с декоративными накладками 3 и стяните их винтами с резьбовыми втулками 5 (не входят в комплект поставки);
- 6) Монтаж закончен.

Дополнительная информация. Геркон необходимо отрегулировать при установке таким образом, чтобы происходило надежное замыкание контакта при закрытии двери.

- 7) Проверьте работу замка в дневном режиме.

Вставьте ключ 6 в отверстие механизма секретности 7 и поверните его по часовой стрелке до упора, (для правых дверей направление поворота ключа по часовой стрелке, для левых дверей – против часовой стрелки с внешней стороны двери). Не отпуская ключа, поверните ручку двери. Ригель должен утапливаться полностью без заеданий. Без поворота ключа в механизме секретности при проверке открытие замка ручкой невозможно.

Закрытие замка и блокировка проверяются на открытой двери. Закрытие замка (утапливание ригеля) при вынутом ключе поворотом ручки двери невозможно.

Повторите проверку несколько раз, не закрывая двери.

- 8) Проверьте работу замка в ночном режиме.

Перевод в ночной режим производится перемещением вверх до упора переключателя режима, находящегося на лицевой планке замка. После этого дверь можно закрывать и замок автоматически перейдет в ночной режим.

На открытой двери имитацию закрытия производят нажатием на ригель замка. Поскольку переключателем снимается ограничение перемещения ригеля, при переходе замка в ночной режим, нажатый ригель после его отпущения дополнительно выдвигается еще на 7,5 мм. После этого ригель блокируется в выдвинутом положении.

Руководство по эксплуатации

Открытие замка из ночного режима производят ключом (поворот по часовой стрелке до упора), после чего, не отпуская ключа, поворачивают ручку замка. Ручка должна поворачиваться легко, без заеданий. После отпускания ручки замок автоматически переходит в дневной режим работы (ограничивается вылет ригеля). Проверка выполняется несколько раз.

9) Проверьте прохождение сигналов управления перед окончательным закреплением замка 1 на двери, подсоединив блок питания 12В к кабелю управления замка.

При подаче напряжения происходит разблокировка замка 1, после чего появляется возможность открытия замка поворотом ручки. Закрытие замка при проверке проверяется нажатием на ригель (при этом ригель утапливается независимо от наличия напряжения управления). Ригель должен перемещаться в замке без заеданий. После снятия управляющего напряжения перемещение ригеля поворотом ручки замка блокируется во всех режимах.

Повторите данную проверку несколько раз.

10) Монтаж запорной планки 8 производите в следующем порядке:

- выполните выборку установочного паза в дверной коробке в соответствии с разметкой по рис.3;
- установите запорную планку 8 в паз дверной коробки, обеспечив зазор 1,5 - 3 мм при закрытой двери между плоскостью планки 8 и накладкой 2. Паз запорной планки (рис.3) должен быть расположен строго симметрично относительно поперечного сечения ригеля замка;
- закрепите планку запорную на дверной коробке саморезами из комплекта поставки.

В случае использования замка в качестве исполнительного устройства в системах контроля и управления доступом рекомендуется установить на зажимы контактной группы замка стабистор BZW06-15В или P6KE16CA, или стабистор иной марки с аналогичными характеристиками.

ВНИМАНИЕ! Стабистор предназначен для защиты устройства, вырабатывающего управляющий сигнал.

Установку и подключение считывающего устройства СКУД выполните в соответствии с требованиями РЭ.

Демонтаж замка следует производить в обратной последовательности.

9. ТРАНСПОРТИРОВАНИЕ И ХРАНЕНИЕ

Замок в оригинальной упаковке можно перевозить наземным (автомобильным и железнодорожным), речным, морским и воздушным транспортом.

При транспортировании возможно штабелирование.

Хранить замки допускается в сухих помещениях при температуре от -50°C до $+50^{\circ}\text{C}$.

Срок хранения в упаковке 12 месяцев.

10. ГАРАНТИИ ИЗГОТОВИТЕЛЯ

Предприятие-изготовитель гарантирует соответствие замка PERCo-LC85.3 требованиям безопасности, электромагнитной совместимости при соблюдении потребителем правил хранения, монтажа и эксплуатации, изложенных в настоящем руководстве по эксплуатации.

Гарантийный срок эксплуатации замка составляет 12 месяцев со дня продажи.

При отсутствии даты продажи и штампа организации продавца в гарантийном талоне гарантийный срок исчисляется со дня изготовления.

В течение гарантийного срока предприятие-изготовитель производит бесплатный ремонт замка.

Гарантия не распространяется на замки, имеющие повреждения корпуса или подвергшиеся разборке потребителем.

Расходы по транспортировке к месту ремонта и обратно несет потребитель.

При покупке замка требуйте отметку даты его продажи в гарантийном талоне и проверяйте комплектность замка согласно данному Руководству по эксплуатации.

В случае если у Вас возникли какие-либо вопросы при монтаже и эксплуатации электромеханического замка, компания PERCo всегда готова оказать Вам необходимую техническую консультацию.

По вопросам гарантийного и послегарантийного обслуживания обращайтесь по адресу:

194295, Россия, Санкт-Петербург, ул. Есенина, 19

тел.: (812) 321-61-55

тел.\факс: (812) 292-36-05

ГАРАНТИЙНЫЙ ТАЛОН



Замок врезной электромеханический PERCo-LC85.3

Серийный номер замка							
----------------------	--	--	--	--	--	--	--

Дата выпуска « » _____ 201__ года

Представитель СТК изготовителя _____
(фамилия и подпись разборчиво, печать СТК)

Дата продажи « » _____ 201__ года

(подпись, штамп)



Линия отреза

Отрывной талон на гарантийный ремонт



Замок врезной электромеханический PERCo-LC85.3

Серийный номер замка							
----------------------	--	--	--	--	--	--	--

Дата выпуска « » _____ 201__ года

Представитель СТК изготовителя _____
(фамилия и подпись разборчиво, печать СТК)

Дата продажи « » _____ 201__ года

(подпись, штамп)

Сервисные центры PERCO

<p>Москва ООО «АБИЭС» ст. м. Красносельская, ул. Спартаковская, д. 8, 2 эт. Тел. +7 495 778-36-51 Тел. +7 925 096-88-11 Факс +7 495 778-36-51 E-mail: sales@turniketpro.ru www.turniketpro.ru</p>	<p>Астана ТОО «Logitex» Ул. 103, д.8, 2 этаж, офис 12 Тел. +7 7172 51-22-11 +7 7172 51-22-02 +7 7172 51-22-11 Факс: +7 7172 51-22-11 E-mail: perco@logitex.kz</p>	<p>Казань ООО «ФОРЭКС- СБ» ул. Минская, 26 А Тел. +7 843 262-17-17 Факс +7 843 262-17-17 E-mail: forexsb@mail.ru www.forex-sb.ru</p>
<p>Москва ООО «АРМАДА» проезд Березовой рощи, д. 4 Тел. +7 499 271-68-83 E-mail: service-perco@mail.ru www.turniket-perco.ru</p>	<p>Барнаул ООО НТП «Специальная Электроника» проезд Полусный, д.39 Тел. +7 3852 62-47-77 Факс: +7 3852 62-48-88 E-mail: service@sp-e.ru www.sp-e.ru</p>	<p>Караганда ТОО «Hi-Tec Security Systems» бульвар Мира, 19 Тел. +7 7212 94-56-12 Факс +7 7212 94-56-13 E-mail: service@htss.kz www.htss.kz</p>
<p>Москва ООО «АСБ СОТОПС» ул. Профсоюзная, д. 128, корп. 3 Тел. +7 495 514-35-84 Факс +7 495 913-30-39 E-mail: naladka@sotops.ru www.sotops.ru</p>	<p>Владивосток ООО «Акустика» ул. Лазо, д. 26 Тел.: +7 4232 20-97-07 +7 4232 20-97-13 +7 4232 20-97-13 Факс: +7 4232 20-97-13 E-mail: dima@acustika.ru www.acustika.ru</p>	<p>Киев ЧП «Системные коммуникации» ул. Лятошинского, 12, к. 65 Тел. +380 44 331-82-21 Факс: +380 44 331-81-66 E-mail: info@systcom.com.ua www.systcom.com.ua</p>
<p>Москва ООО «ГК «Аспект безопасности» Слободской пер., д. 6 Тел. +7 495 585-05-92 Факс +7 495 956-70-09 E-mail: support@asec.ru www.asec.ru</p>	<p>Воронеж ООО «ЛЮМИТАР» ул. Текстильщиков, дом 2А, офис 305 Тел. +7 473 251-52-36 Факс +7 473 251-52-36 E-mail: lumitar@mail.ru www.lumitar.ru</p>	<p>Минск ИВООО «Просвет» ул. Кульман, 2, офис 424 Тел.: +375 17 292-35-52 Факс: +375 17 292-70-52 E-mail: prosvet@securit.by www.securit.by</p>
<p>Москва ООО «ГЛОБАЛ АЙ ДИ» проезд Серебрякова, д. 14, стр. 11 Тел. +7 495 229-45-15 Факс +7 495 229-45-15 доб. 201 E-mail: spetrenko@global-id.ru www.global-id.ru</p>	<p>Воронеж ООО «Технощит» ул. Свободы, дом 31 Тел. +7 473 239-31-40 Факс +7 473 239-31-40 E-mail: A.V.Bessonov@yandex.ru www.t-sch.ru</p>	<p>Минск Сфератрейд ОДО ул. Машиностроителей, 29-502 Тел.: +375 17 341-50-50 Факс: +375 17 341-50-50 E-mail: support@secur.by www.secur.by</p>
<p>Москва ООО «Глобал-техмаркет» Ленинский проспект, д. 2а, офис 741 Тел. +7 499 755-81-86 +7 499 755-81-92 Факс +7 499 236-69-25 E-mail: mail@global-techmarket.ru www.global-techmarket.ru</p>	<p>Екатеринбург ООО «Активные технологии» ул. Бажова, д. 103, оф. 42 Тел. +7 343 317-17-77 Факс +7 343 380-50-24 E-mail: support@atehn.ru www.atehn.ru</p>	<p>Нижний Новгород ООО «Эр-Стайл Поволжье» ул. Советская, д. 3 Тел. +7 831 246-35-17 Факс +7 831 246-16-22 E-mail: perco@r-style.nnov.ru www.r-style.nnov.ru</p>
<p>Москва ЗАО «ЗАЩИТА ИНФОРМАЦИИ» ул. Матвеевская, д. 20, стр. 3 Тел. +7 495 921-38-76 Факс +7 495 921-38-76 E-mail: perco@sinf.ru www.sinf.ru</p>	<p>Екатеринбург ООО «АРМО-Урал Сервис» ВИЗ-Бульвар, д. 13/В, оф. 101 Тел. +7 343 372-72-27 Факс +7 343 372-72-27 E-mail: serv@armoural.ru</p>	<p>Оренбург ООО «Оренсбыт» ул. Полтавская, д. 43, офис 310 Тел. +7 3532 58-95-55 +7 3532 58-75-55 Факс +7 3532 58-95-55 E-mail: orensbyt@bk.ru www.safecity56.ru</p>
<p>Москва ООО «Компания МЕГАЛИОН» Ленинградский пр., 80, корп. 5А, офис 203 Тел.: +7 495 799-92-80 Факс: +7 495 799-92-81 E-mail: mail@megalion.ru www.proper.ru</p>	<p>Екатеринбург ООО «Новаматика» ул. Коминтерна, дом № 16, офис 624 Тел. +7 343 253-89-88 Факс +7 343 253-89-88 E-mail: sc@novamatica.ru www.novamatica.ru</p>	<p>Пермь ООО «Гардиан» ул. 25 Октября, д. 72 Тел. +7 342 260-97-03 Факс +7 342 260-97-00 доб. 116 E-mail: perco@grdn.ru www.grdn.ru</p>
<p>Москва ООО «Мир доступа» Высоковольтный проезд, д. 1, стр. 49, оф. 137 Тел. +7 495 640-50-50 Факс +7 495 640-50-50 E-mail: serv@mirdostupa.ru www.mirdostupa.ru</p>	<p>Екатеринбург ООО «Электровижн» ул. Вишневая, д. 69, литер Б, офис 317 Тел. +7 343 382-08-42 Факс +7 343 382-08-42 E-mail: info@electrovision.ru www.electrovision.ru</p>	<p>Тольятти ООО «Юнит» ул. Юбилейная, д. 31-е, офис 705 Тел. +7 8482 42-02-41 Факс +7 8482 70-65-46 E-mail: perco@unitcom.ru www.unitcom.ru</p>
<p>Санкт-Петербург ООО «Интебро» Выборгская наб., д. 29, лит. «А», офис 217 Тел. +7 812 454-60-62 Факс +7 812 454-60-62 E-mail: egorov_iv@intebro.ru www.intebro.ru</p>	<p>Йошкар-Ола ЗАО «Сетевые решения» ул. Строителя, д. 88 Тел. +7 8362 73-10-02 +7 8362 73-00-50 +7 8362 73-10-02 Факс +7 8362 73-10-02 E-mail: perco@alfanets.ru www.alfanets.ru</p>	<p>Тюмень ООО ТМК «ПИЛОТ» ул. Северная, д. 3/2 Тел. +7 3452 46-13-65 Факс +7 3452 50-91-24 E-mail: tmnperco@tmk-pilot.ru www.tmk-pilot.ru</p>
<p>Санкт-Петербург ООО «Компания «ГАРАНТ»» Аптекарский проспект, д. 2 Тел. +7 812 600-20-60 Факс +7 812 600-20-60 E-mail: marakhovskiy@garantgroup.com www.garantcom.ru</p>	<p>Казань ООО «Компания «Турникеты и Системы»» ул.Мусина, д. 29, пом. 11 Тел. +7 843 517-87-77 +7 843 517-97-77 +7 843 517-27-00 Факс +7 843 517-27-00 E-mail: info@tis-company.ru www.tis-company.ru</p>	<p>Уфа СЕК-ГРУПП ул. Трамвайная 2 офис 1-02 Тел. +7 347 246-65-94 (основ.) +7 347 274-18-94 +7 987 488-81-59 (моб.) Email: ufa@sec-group.ru www.sec-group.ru</p>
<p>Алма-Ата ТОО ДП «Ронекс секьюрети компани» ул. Фурманова, д. 311 Тел. +7 727 264-48-33 +7 727 264-48-54 +7 727 264-48-63 Факс +7 727 264-48-63 E-mail: ronex@mail.ru sale@ronex.kz www.ronex.kz</p>	<p>Казань ООО «Торгово-Монтажная Компания «ГАРАНТ»» ул. Меридианная д. 13, кв.175 Тел. +7 937-527-55-22 +7 987-273-77-17 +7 843 275-44-84 Факс +7 843 275-44-84 E-mail: tmk-garant@mail.ru www.tmk-garant.ru</p>	<p>Челябинск ООО «УРАЛ-системы Безопасности» ул. Каслинская, 30 Тел. +7 351 729-99-77 Факс +7 351 729-99-77 E-mail: service@ural-sb.ru www.ural-sb.ru</p>

ООО «Завод ПЭРКо»

Тел.: (812) 329-89-24, 329-89-25

Факс: (812) 292-36-08

Юридический адрес:

180600, г. Псков, ул. Леона Поземского, 123 В

Техническая поддержка:

Тел./факс: (812) 321-61-55, 292-36-05

- | | |
|---------------------------|--|
| system@perco.ru | – по вопросам обслуживания электроники систем безопасности |
| turnstile@perco.ru | – по вопросам обслуживания турникетов, ограждений |
| locks@perco.ru | – по вопросам обслуживания замков |
| soft@perco.ru | – по вопросам технической поддержки программного обеспечения |

www.perco.ru

www.perco.ru