

РЕШЕТКИ НАРУЖНЫЕ УСИЛЕННЫЕ

PC4, PC4C (из оцинкованной стали), PC4H (накладные), PA4, PA4C (алюминиевые)

Назначение

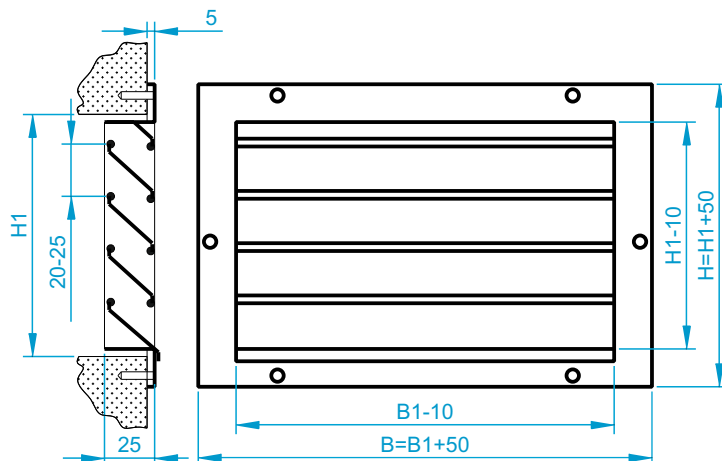
Наружные решетки PC4-1, PC4-2, PC4-3 (из оцинкованной стали), PA4-1, PA4-2, PA4-3 (из алюминия) с горизонтально расположенными нерегулируемыми жалюзи предназначены для притока или удаления воздуха системами вентиляции, кондиционирования или воздушного отопления с одновременным предотвращением проникновения через решетку атмосферных осадков.

Цифры -1; -2; -3 в обозначении решеток означают вариант конструктивного исполнения (см. раздел «Конструкция»).

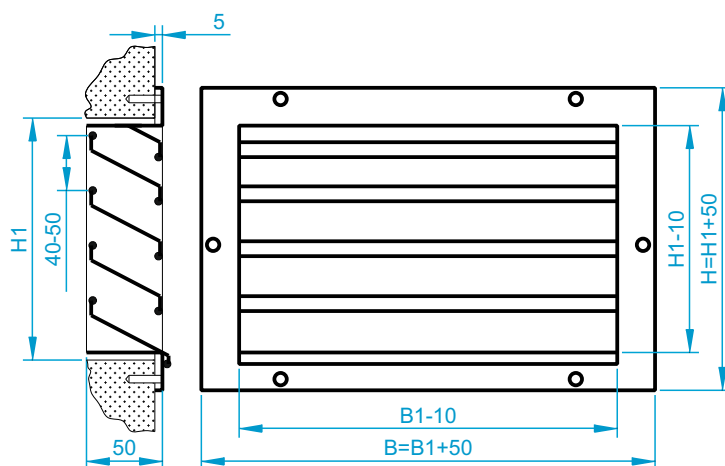
В отличие от наружных решеток типа PC1 серия решеток PC4, PA4 представляет собой усиленную конструкцию за счет специфики формы Z-образных жалюзи. Это позволяет расширить размерный ряд изготавливаемых решеток (актуально для больших размеров строительных проемов).



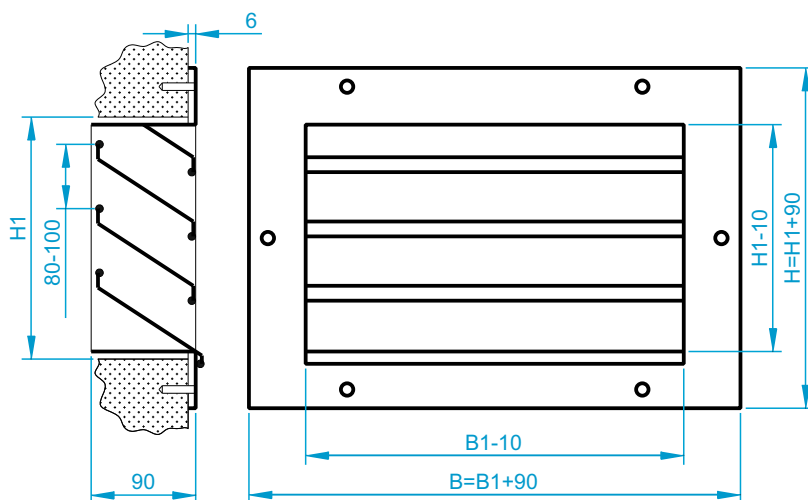
PC4-1, PC4C-1, PA4-1, PA4C-1
(Исполнение 1)



PC4-2, PC4C-2, PA4-2, PA4C-2
(Исполнение 2)



PC4-3, PC4C-3, PA4-3, PA4C-3
(Исполнение 3)



РЕШЕТКИ НАРУЖНЫЕ УСИЛЕННЫЕ

PC4, PC4C (из оцинкованной стали), **PC4H** (накладные), **PA4, PA4C** (алюминиевые)

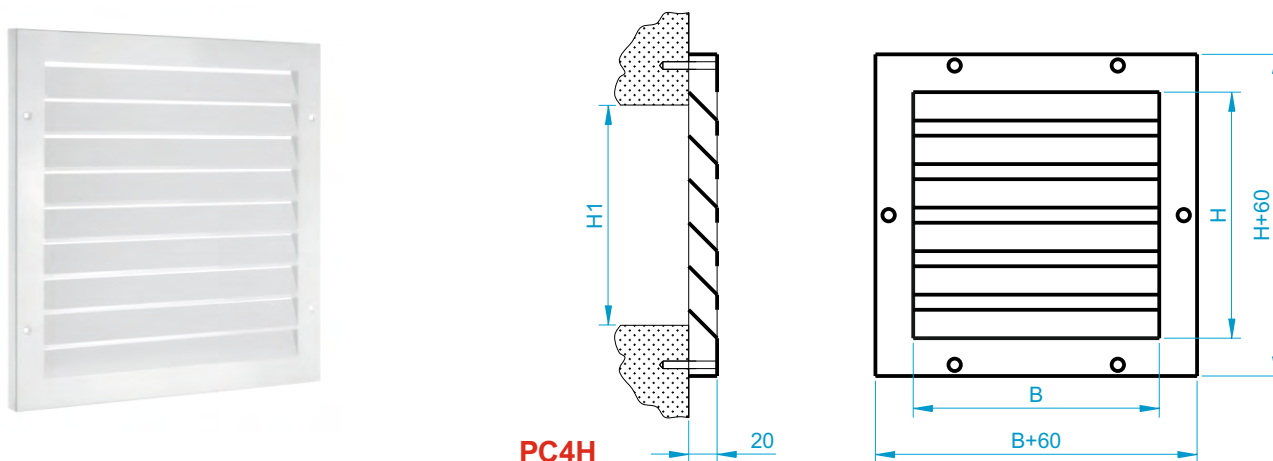
В случае необходимости с целью предотвращения проникновения через решетку листьев, крупных насекомых, грызунов и птиц рекомендуется использовать дополнительно установленную с внутренней стороны решетки оцинкованную сетку с размером ячейки в пределах от 10x10 до 12,5x12,5 мм. Наличие сетки особо актуально для решеток в 3-м исполнении с большим шагом жалюзи.

Решетки монтируются в воздуховоды или строительные проемы снаружи помещений различных типов и назначений.

При выборе материала решеток (оцинкованная сталь или алюминий) следует учитывать, что решетки из обоих материалов обладают одинаковыми воздухотехническими характеристиками, на них наносится стойкая к воздействию атмосферной среды порошковая полиэфирная краска, при этом определяющими факторами являются масса решеток и их стоимость.

Накладные решетки PC4H по своему назначению аналогичны решеткам PC4, PA4, но их конструкция предполагает накладное крепление (без углубления внутрь проема). Такое решение облегчает монтаж при отклонении размеров проёма в стене от проектных, сохраняя при этом такие преимущества металлических решёток как прочность и долговечность.

Данные решетки могут применяться для закрытия круглых проемов при условии, что геометрическая форма проёма может быть вписана в прямоугольник со сторонами, соответствующими условному обозначению решётки. Размерный ряд решеток подобран таким образом, что он позволяет закрывать весь диапазон самых распространенных диаметров воздуховодов (от 100 до 630 мм). За счет относительно небольшой толщины решетки (20 мм) возможно их использование во внутренних помещениях.



Условия эксплуатации

По условиям эксплуатации решетки изготавливаются в климатическом исполнении У (умеренный климат), в части места размещения соответствуют категориям 1, 2 ГОСТ 15150-69 (эксплуатация на открытом воздухе, под навесом).

Конструкция

Решетки PC4, PA4 изготавливаются из оцинкованной стали и алюминия (обозначение решеток PC4 и PA4 соответственно). В качестве защитно-декоративного покрытия используется стойкая к воздействию атмосферной среды порошковая полиэфирная краска. Основной цвет покрытия – белый RAL9016. Возможно окрашивание в другой цвет по каталогу цветов RAL.

Решетки имеют один ряд профилированных Z-образных неподвижных жалюзи, закрепленных одна над другой под углом в 45° к лицевой стороне изделия, что предотвращает проникновение через решетку атмосферных осадков*. Сами жалюзи решетки с лицевой и обратной стороны решетки каплевидные. Это придает решетке дополнительную жесткость и эстетичный внешний вид изделия в целом. При больших размерах решеток по длине (при $B > 1000-1200$ мм) с тыльной стороны решетки предусмотрена установка перемычки. С лицевой стороны решетки ее наличие на внешнем виде решетки не отражается.

Примечание:

*Следует учитывать, что при шквалистых порывах сильного ветра (средняя скорость 10 м/с и более, 6 и более баллов по шкале Бофорта) возможно попадание осадков сквозь решетку.

РЕШЕТКИ НАРУЖНЫЕ УСИЛЕННЫЕ

PC4, PC4C (из оцинкованной стали), PC4H (накладные), PA4, PA4C (алюминиевые)

В случае необходимости с внутренней стороны решетки дополнительно устанавливается оцинкованная защитная сетка, при этом в обозначении после указания типа решетки дополнительно вводится буква С – пример: PC4C-2 (см. образец записи в документации при заказе).

Из соображений дизайна, минимальной прозрачности решеток, необходимой жесткости конструкции, получения при соблюдении вышеуказанных требований максимального живого сечения решетки изготавливаются в трех исполнениях:

– **исполнение 1** – при длине строительного проёма под установку решётки до 1200 мм включительно и высоте строительного проёма до 200 мм включительно;

– **исполнение 2** – при длине строительного проема до 1200 мм включительно и высоте строительного проема свыше 200 мм до 500 мм включительно;

– **исполнение 3** – для строительных проемов от 300х300 (длина х высота) и более.

Максимальный размер цельно изготавливаемой решетки составляет 1900х1600 мм либо 1600х1900 мм (ограничение периметра решетки до 7000мм). В случае необходимости заполнения более длинных или высоких проемов изготавливаются составные решетки с возможностью наращивания размера как по длине, так и по высоте (см. раздел «Составные решетки»).

Размеры ширины рамки решеток, шага между жалюзи, зависящего от высоты строительного проема, глубины решеток различных исполнений приведены на схематических изображениях.

Крепление решеток – открытое винтовое (саморезы входят в комплект поставки).

Помимо основных (приведенных в таблице 2 и 3) размеров решеток изготавливаются решетки под реально имеющиеся строительные проемы, при этом **в заказе указываются реально существующие размеры строительных проемов с обязательной последовательностью – ДЛИНА х ВЫСОТА.**

Накладные решетки PC4H представляют собой цельногнутую конструкцию, не имеющую каких-либо сварных и прочих соединений. Изготавливаются из листового оцинкованного металла толщиной 0,7 мм в соответствии со схематичным изображением. Фиксированные размеры решеток приведены в таблице 1.

Характеристики наружных решеток

Таблица 1. Стандартные размеры¹, площадь живого сечения, расчетная масса решеток PC4H.

Условное обозначение	Размер проема ВхН (длина х высота), мм	Габаритные размеры, мм	«Живое» сечение, м ² , не менее	Расчетная масса, кг, не более
150х150	150х150	210х197	0,009	0,38
200х200	200х200	260х268	0,018	0,59
250х250	250х250	310х304	0,026	0,77
300х300	300х300	360х375	0,041	1,06
400х400	400х400	460х446	0,066	1,55
500х500	500х500	580х552	0,105	2,36
600х600	600х600	680х659	0,153	3,23

Примечание: 1. Изготавливаются решетки только указанных размеров.

РЕШЕТКИ НАРУЖНЫЕ УСИЛЕННЫЕ

PC4, PC4C (из оцинкованной стали), PC4H (накладные), PA4, PA4C (алюминиевые)

Таблица 2. Стандартные размеры¹, площадь живого сечения, расчетная масса решеток PC4-1, PC4C-1, PC4-2, PC4C-2 (PA4-1, PA4C-1, PA4-2, PA4C-2)

		Строительный проем, высота, Н1, мм														
		Размерный ряд решеток PC4-1 (PC4C-1), PA4-1 (PA4C-1)							Размерный ряд решеток PC4-2 (PC4C-2), PA4-2 (PA4C-2)							
		50		100		150		200		250		300		400		500
Строительный проем, длина, В1, мм	100	0,0013														
		0,18	0,07	0,27	0,11	0,36	0,14	0,45	0,18	0,59	0,23	0,69	0,28	0,89	0,34	1,03
	150	0,002														
		0,24	0,09	0,36	0,14	0,48	0,19	0,61	0,24	0,77	0,3	0,9	0,35	1,14	0,45	1,32
	200	0,0027														
		0,29	0,12	0,45	0,18	0,61	0,24	0,77	0,29	0,96	0,37	1,1	0,43	1,41	0,55	1,61
	250	0,0034														
		0,36	0,14	0,55	0,21	0,74	0,28	0,91	0,36	1,13	0,44	1,31	0,52	1,67	0,65	1,9
	300	0,004														
		0,42	0,16	0,64	0,25	0,85	0,34	1,07	0,42	1,31	0,52	1,52	0,59	1,94	0,76	2,19
	400	0,0054														
		0,54	0,21	0,82	0,32	1,1	0,43	1,39	0,55	1,67	0,65	1,94	0,76	2,45	0,96	2,77
500	0,0067															
	0,65	0,25	1	0,39	1,34	0,53	1,69	0,66	2,02	0,79	2,34	0,91	2,98	1,17	3,34	1,31
600	0,0081															
	0,78	0,3	1,19	0,46	1,6	0,62	2,01	0,79	2,39	0,94	2,76	1,08	3,51	1,36	3,93	1,53
800	0,0107															
	1,02	0,4	1,56	0,61	2,11	0,82	2,65	1,04	3,14	1,22	3,63	1,42	4,61	1,8	5,16	2,01
1000	0,0134															
	1,26	0,49	1,93	0,76	2,6	1,02	3,28	1,28	3,85	1,51	4,46	1,74	5,65	2,21	6,31	2,46
1200	0,0161															
	1,5	0,59	2,31	0,9	3,11	1,22	3,92	1,53	4,61	1,8	5,32	2,08	6,77	2,64	7,54	2,95

Примечание: 1. По запросу Заказчика изготавливаются решетки других размеров, под реально существующие строительные проемы. В случае превышения строительным проемом размера 1200 мм по длине изготавливаются составные решетки (см. раздел «Составные решетки»).

Таблица 3. Стандартные размеры¹, площадь живого сечения, расчетная масса решеток PC4-3, PC4C-3 (PA4-3, PA4C-3)

		Строительный проем, высота, Н1, мм																				
		300	400	500	600	800	1000	1200	1400	1600	1800	1900										
Строительный проем, длина, В1, мм	300	0,047																				
		2,17	1,12	2,63	1,33	3,09	1,56	3,57	1,79	4,49	2,24	5,13	2,55	6,05	3	6,98	3,46	7,91	3,91	8,83	4,36	9,29
	400	0,0626																				
		2,76	1,31	3,3	1,57	3,84	1,84	4,38	2,21	5,46	2,66	6,16	2,97	7,24	3,5	8,31	4,02	9,38	4,54	10,5	5,07	11
	500	0,0783																				
		3,27	1,55	3,91	1,87	4,53	2,18	5,17	2,49	6,44	3,1	7,23	3,49	8,5	4,11	9,77	4,73	11	5,35	12,3	5,96	12,9
	600	0,0939																				
		3,77	1,8	4,5	2,16	5,23	2,51	5,95	2,87	7,41	3,58	8,31	4,02	9,76	4,73	11,2	5,43	12,7	6,15	14,1	6,86	14,9
	800	0,1252																				
		4,79	2,3	5,7	2,74	6,61	3,19	7,54	3,64	9,37	4,53	10,5	5,06	12,3	5,96	14,1	6,85	16	7,76	17,8	8,65	18,7
	1000	0,1566																				
		5,79	2,78	6,9	3,33	8,01	3,87	9,11	4,41	11,3	5,49	12,6	6,12	14,8	7,19	17	8,27	19,2	9,36	21,5	10,4	22,6
1200	0,1879																					
	6,85	3,31	8,16	3,95	9,48	4,59	10,8	5,23	13,4	6,51	14,9	7,24	17,5	8,53	20,2	9,8	22,8	11,1	25,4	12,4	26,7	13
1400	0,2192																					
	7,87	3,8	9,36	4,53	10,9	5,27	12,4	6	15,4	7,47	17,1	8,29	20,1	9,76	23,1	11,2	26,1	12,7	29,1	14,2	30,6	14,9
1600	0,2505																					
	8,87	4,29	10,6	5,12	12,3	5,94	14	6,77	17,3	8,43	19,2	9,34	22,6	11	26	12,6	29,4	14,3	32,7	16	34,4	16,8
1800	0,2818																					
	9,88	4,79	11,8	5,7	13,6	6,62	15,5	7,54	19,3	9,38	21,4	10,4	25,1	12,2	28,9	14,1	32,6	15,9	36,4	17,7	38,3	18,7
1900	0,2975																					
	10,4	5,03	12,4	6	14,3	6,96	16,3	7,93	20,3	9,86	22,4	10,9	26,4	12,8	30,3	14,8	34,3	16,7	38,2	18,6	40,2	19,6

Примечание:

- По запросу Заказчика изготавливаются решетки других размеров, под реально существующие строительные проемы. В случае превышения проемом максимально изготавливаемых размеров решеток (1900x1600 мм либо 1600x1900 мм, ограничение периметра решетки до 7000 мм) – см.раздел «Составные решетки».
- Значения в таблице, выделенные **желтым цветом**, приведены справочно. На данные размеры проемов изготавливаются составные решетки.

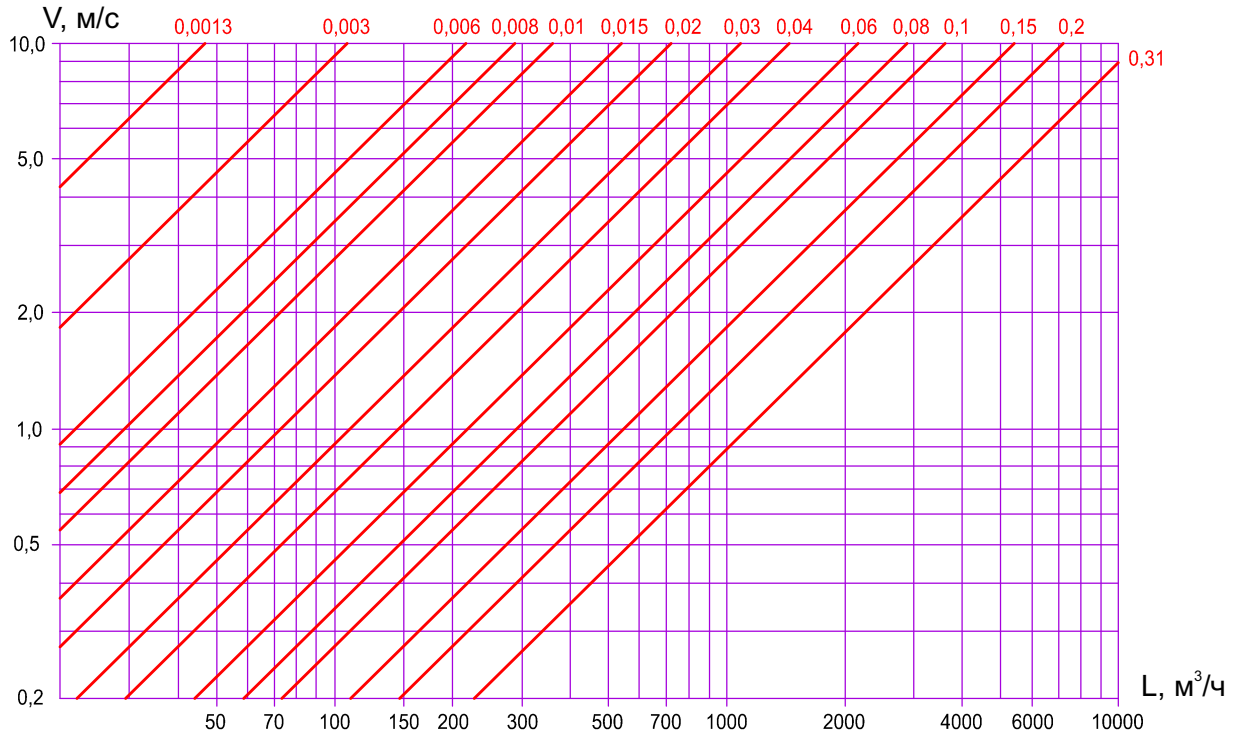
Значение информации в клетках таблицы 2 и таблицы 3:

живое сечение, м ² не менее	
Расчетная масса PC4, кг, не более	Расчетная масса PA4, кг, не более

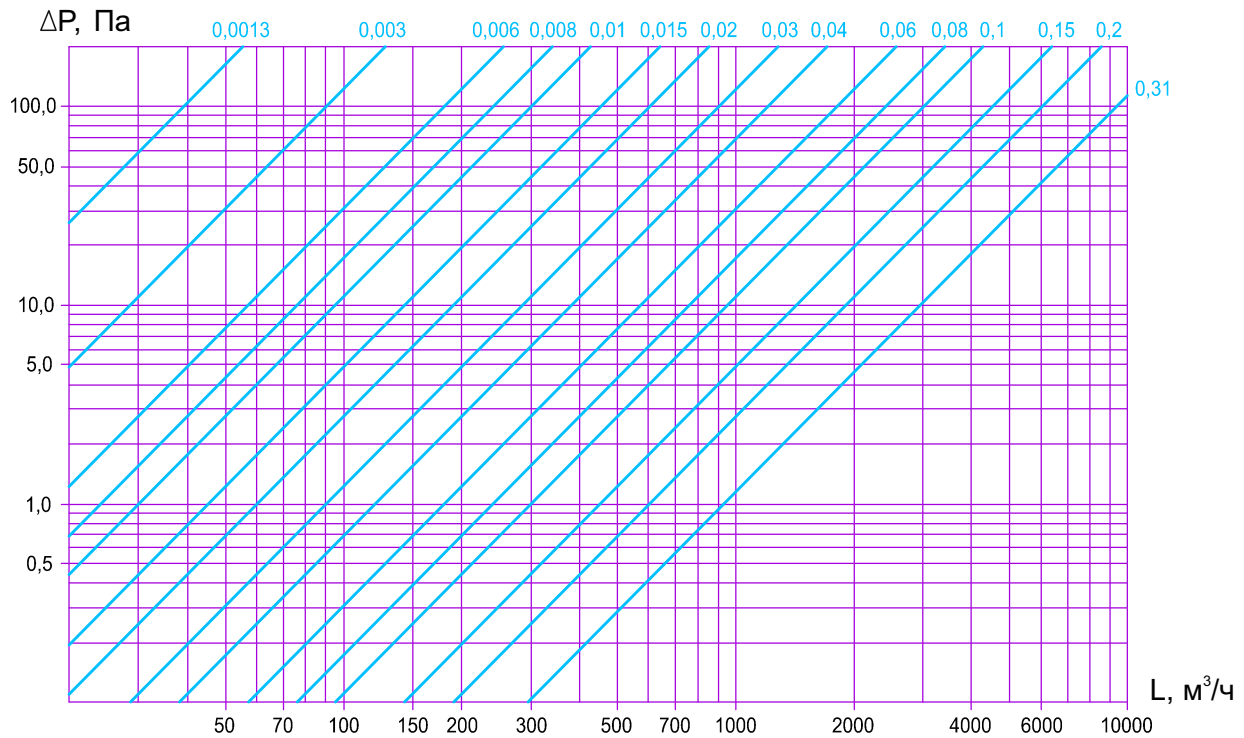
РЕШЕТКИ НАРУЖНЫЕ УСИЛЕННЫЕ

PC4, PC4C (из оцинкованной стали), PC4H (накладные), PA4, PA4C (алюминиевые)

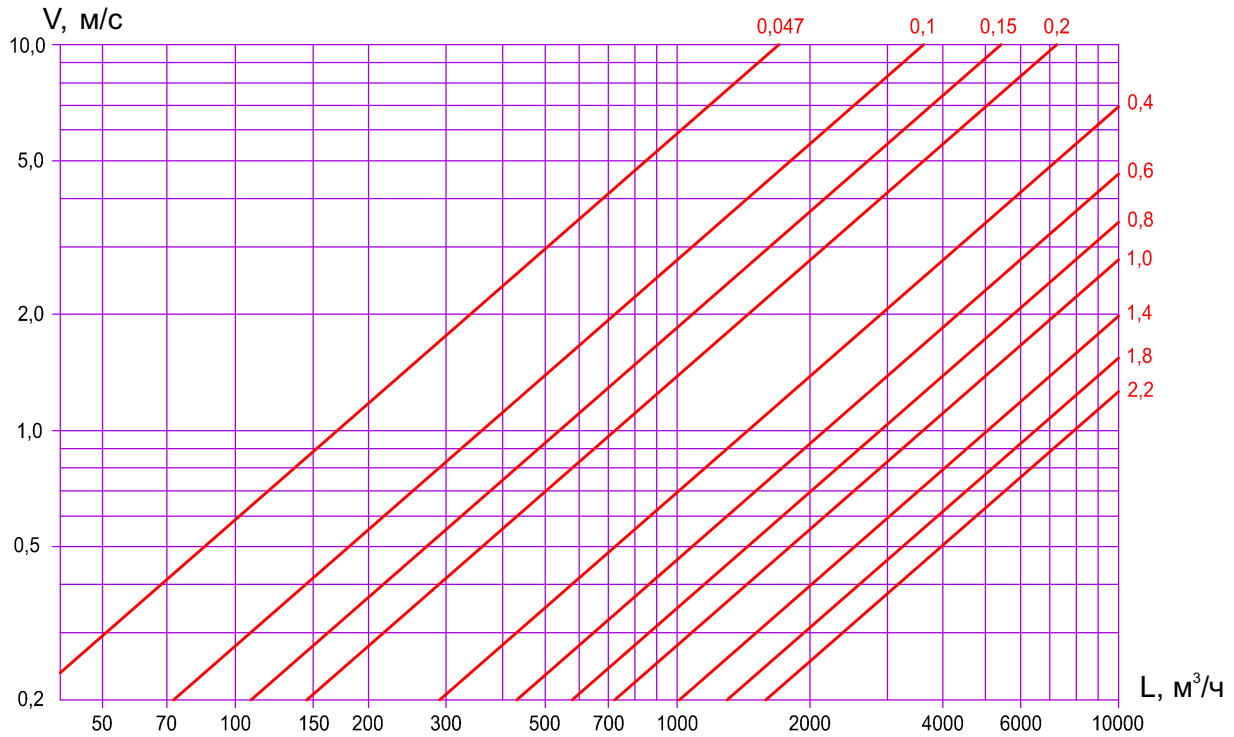
Скорость в живом сечении решеток
PC4-1, PC4C-1, PA4-1, PA4C-1, PC4-2, PC4C-2, PA4-2, PA4C-2,
PC4H



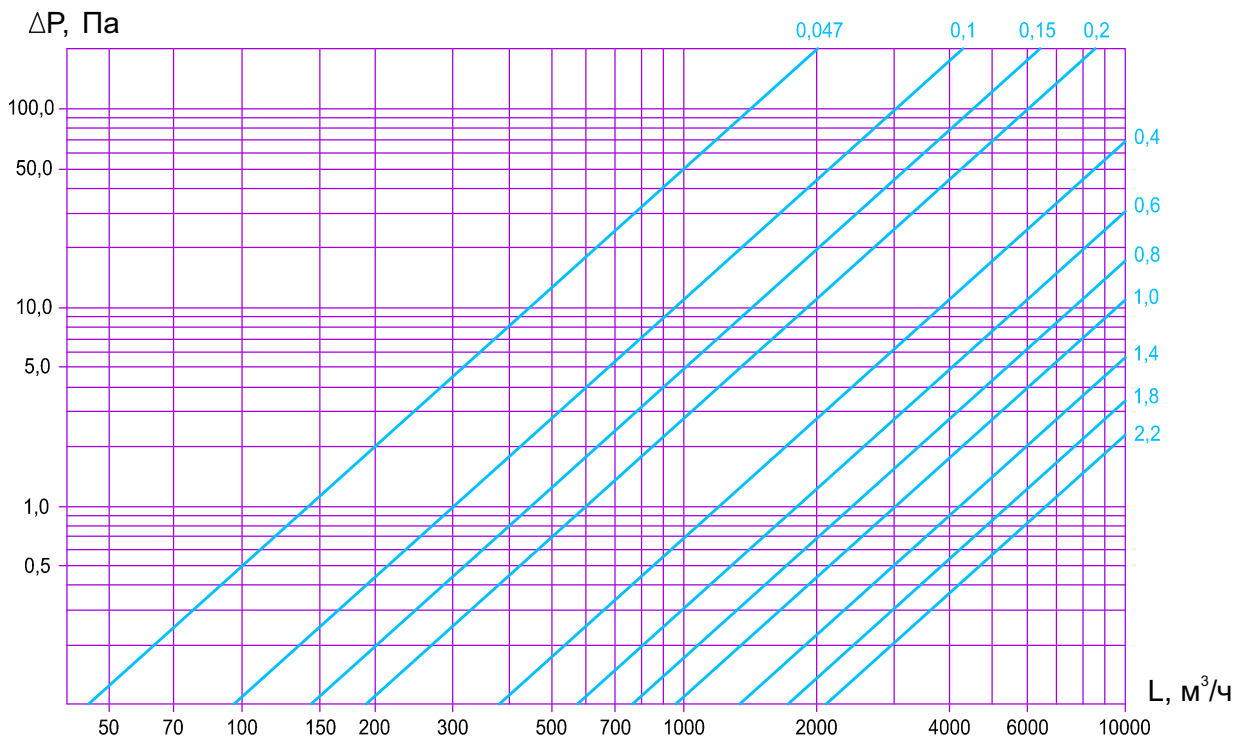
Потери давления для решеток
PC4-1, PC4C-1, PA4-1, PA4C-1, PC4-2, PC4C-2, PA4-2, PA4C-2,
PC4H



Скорость в живом сечении решеток
PC4-3, PC4C-3, PA4-3, PA4C-3



Потери давления для решеток
PC4-3, PC4C-3, PA4-3, PA4C-3



РЕШЕТКИ НАРУЖНЫЕ УСИЛЕННЫЕ

PC4, PC4C (из оцинкованной стали), PC4H (накладные), PA4, PA4C (алюминиевые)

Составные решетки

Составные решетки изготавливаются в случаях превышения проектными проемами значений максимально возможных изготавливаемых размеров решеток любой либо обеими из сторон. Максимальный размер цельно изготавливаемых решеток PC4-1, PA4-1 составляет 1200x200 мм, PC4-2, PA4-2 составляет 1200x500мм, решеток PC4-3, PA4-3 – 1900x1600 мм либо 1600x1900 мм (ограничение периметра решетки до 7000 мм).

В этом случае сторона проема (либо обе стороны) разбивается посредством установки перемычек. Перемычкой может служить профиль, брус, швеллер, тавр и т.п. Перемычка создает опору и возможность крепления соответствующей стороны решетки.

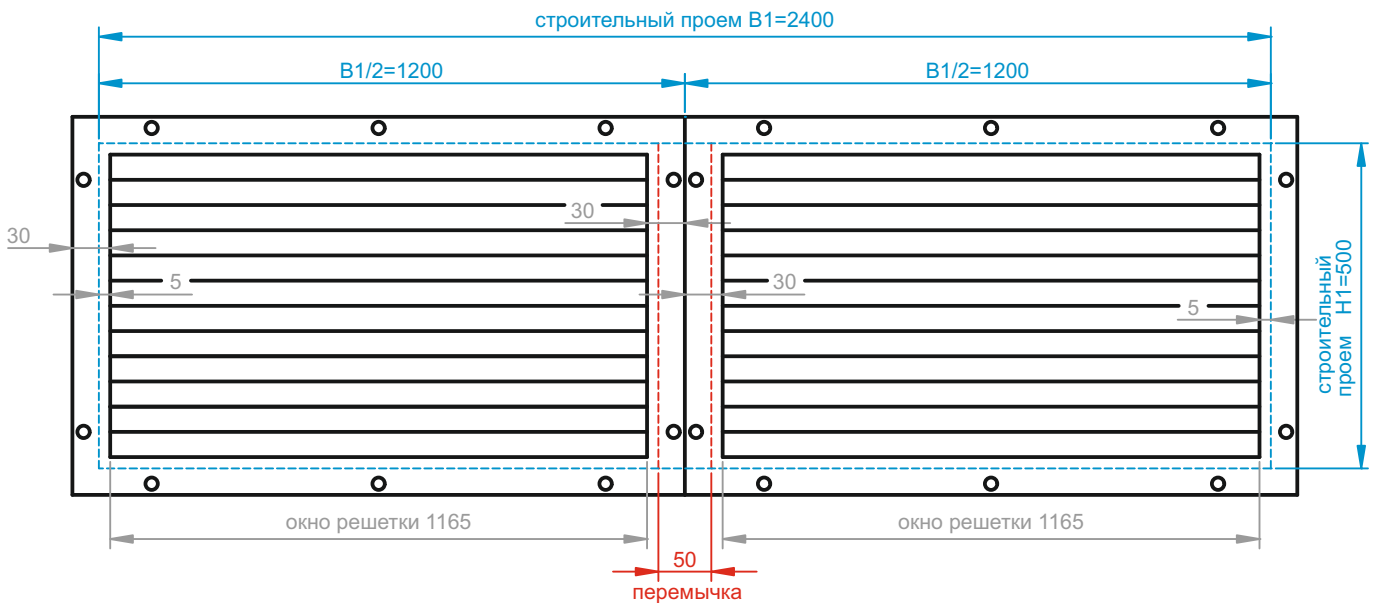
Ширина перемычки зависит от ширины полок решетки и предпочтения с точки зрения дизайна.

Следует отметить, что **установка составных решеток приводит к потере живого сечения**. Процент потери определяется отношением размера проема, закрытого полками решетки в месте стыка, к общему размеру строительного проема.

Ширина полки решеток PC4-1, PA4-1, PC4-2, PA4-2 составляет 30 мм. Исходя из этих условий строительный проем должен быть симметрично разделен перемычкой шириной до 50 мм.

Пример 1:

Требуется подобрать алюминиевые наружные решетки PA4-2 для строительного проема 2400x500 мм. Исходя из возможности изготовления решетки максимальной длины проем 2400 мм делим на 2 равные части по 1200 мм. Полка каждой решетки 30 мм, в месте их стыка (примыкания) суммарно 60 мм. В строительном проеме для крепления решеток требуется установка перемычки шириной 50 мм (см. схему).



При определении и обозначении размеров составных решеток в спецификации записать: PA4-2-2400x500-1 шт. В примечании к пункту спецификации указать: «требуется установка перемычки (перемычек)».

По факту будет изготовлено PA4-2-1175x500-2 шт.

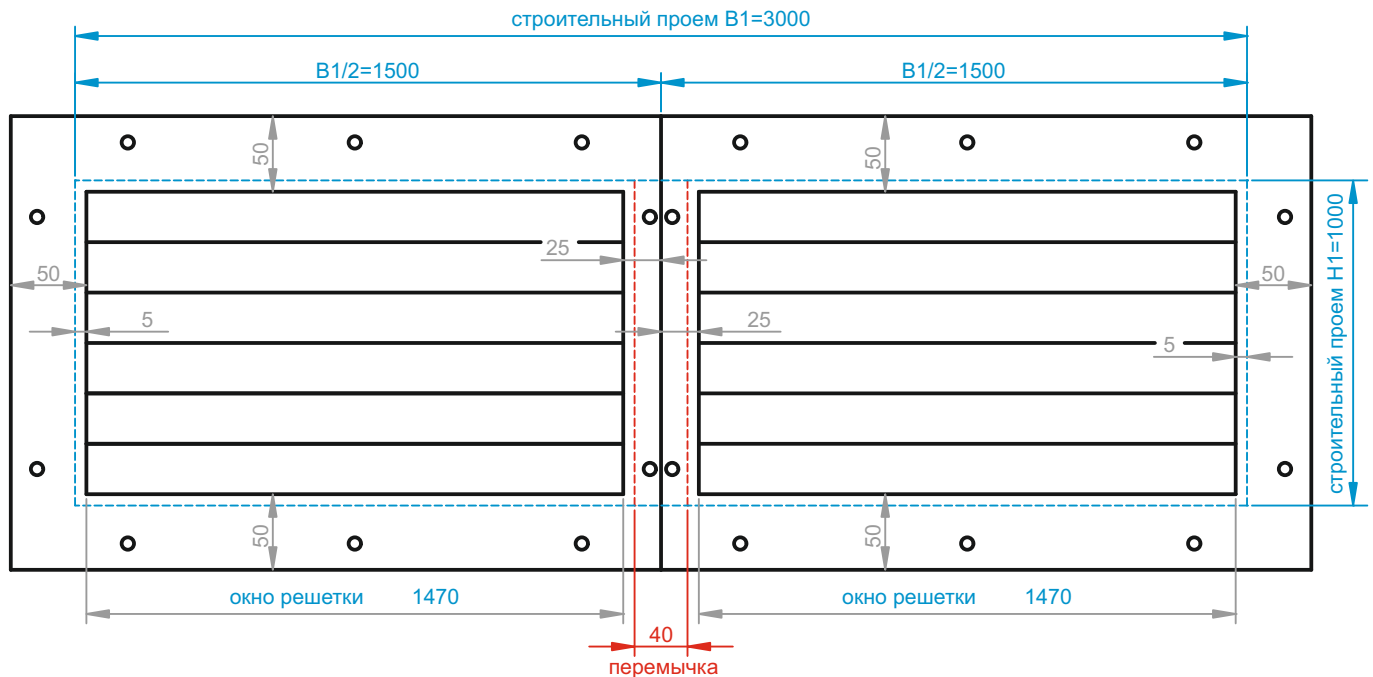
РЕШЕТКИ НАРУЖНЫЕ УСИЛЕННЫЕ

PC4, PC4C (из оцинкованной стали), PC4H (накладные), PA4, PA4C (алюминиевые)

Ширина полки решеток PC4-3, PA4-3 составляет 50 мм. В случае установки перемычки лицевые полки составной решетки, примыкающие друг к другу, изготавливаются шириной 25 мм. В итоге в месте примыкания образуется полка шириной также 50 мм, что предпочтительнее с точки зрения дизайна.

Пример 2:

Требуется подобрать стальные наружные решетки с сеткой PC4C-3 для строительного проема 3000x1000 мм. Исходя из возможности изготовления максимального размера решетки длину проема 3000 мм делим на 2 равные части по 1500 мм. Полка каждой решетки 50 мм, в месте их стыка (примыкания) по 25 мм, суммарно 50 мм. В строительном проеме для крепления решеток требуется установка перемычки шириной 40 мм (см. схему).



При определении и обозначении размеров составных решеток в спецификации записать: PC4C-3-3000x1000-1 шт. В примечании к пункту спецификации указать: «требуется установка перемычки (перемычек)».

По факту будет изготовлено PC4C-3-1480x1000-2 шт.

Образец записи в документации

PC4-1-B1xH1-RAL****

Цвет покрытия по каталогу RAL. Отсутствие указания цвета означает, что по умолчанию цвет будет белый (RAL 9016)

Размер строительного проема B1 x H1 по таблице 2 или 3 для PC4, PA4 (горизонталь x вертикаль) или условное обозначение по таблице 1 для PC4H

Вид исполнения (для PC4H – не указывается):

- 1 – исполнение 1;
- 2 – исполнение 2;
- 3 – исполнение 3.

Тип решетки:

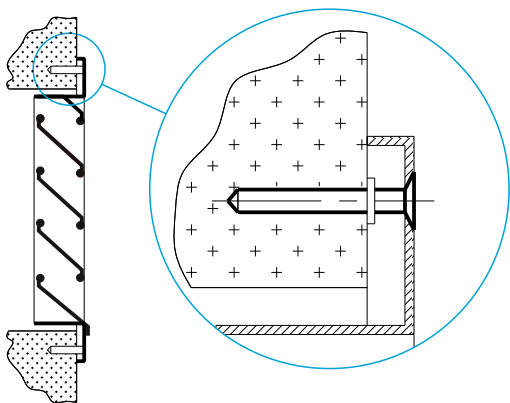
PC4 (PA4) – решетка из оцинкованной стали (из алюминия);
PC4C (PA4C) – решетка из оцинкованной стали (из алюминия) с защитной сеткой;
PC4H – решетка накладная из оцинкованной стали.

РЕШЕТКИ НАРУЖНЫЕ УСИЛЕННЫЕ

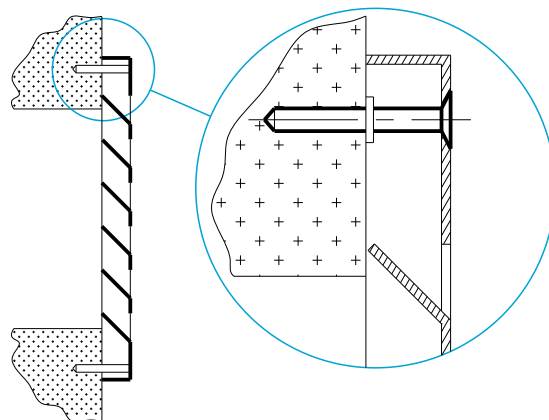
PC4, PC4C (из оцинкованной стали), PC4H (накладные), PA4, PA4C (алюминиевые)

Монтаж и присоединение

Решетки монтируются непосредственно в воздуховоды или строительные проемы (на воздуховоды или строительные проемы – для PC4H). Монтаж осуществляется с помощью открытого винтового крепления. Саморезы устанавливаются заподлицо с поверхностью решетки и входят в комплект поставки.



Монтаж PC4, PA4



Монтаж PC4H