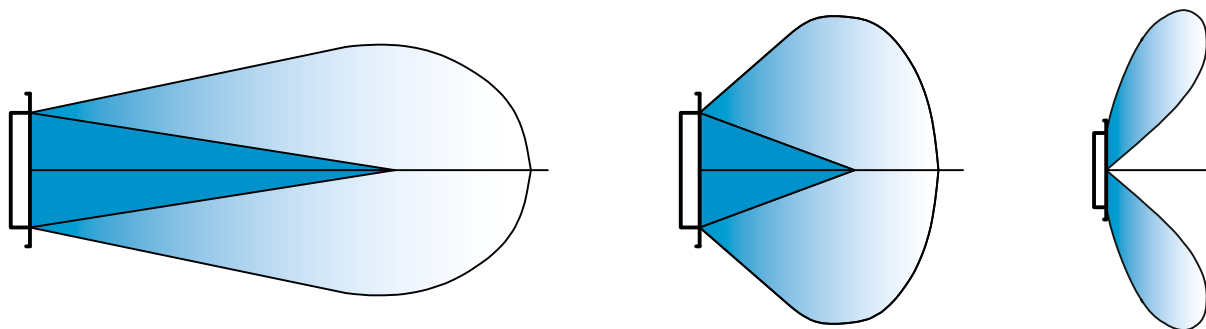


## РЕШЕТКИ РЕГУЛИРУЕМЫЕ НАКЛАДНЫЕ

РА2Н, РА3Н (алюминиевые), РС2Н, РС3Н (стальные), РН2Н, РН3Н (из нержавеющей стали)

### Назначение

Накладные решетки с индивидуально регулируемыми поворотными жалюзи предназначены для притока либо вытяжки воздуха в системах вентиляции, воздушного отопления и кондиционирования воздуха. Являются модификацией обычных регулируемых решеток, монтируемых в проем (РА2, РА3, РА2-А). Аналогично им формируют компактную струю, коническую струю или неполную веерную струю в зависимости от угла расположения жалюзи.



Компактная струя

Коническая струя

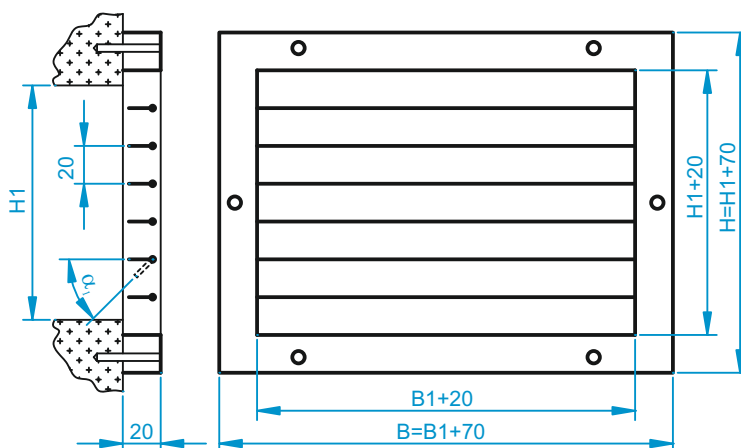
Неполная  
веерная струя

Рекомендуются для установки в помещениях различного назначения жилых, административных и производственных зданий. В отличие от обычных регулируемых решеток, конструкция данных решеток предполагает накладное крепление (без углубления во внутрь проема). Такое решение облегчает монтаж при отклонении размеров проёма в стене от проектных, сохраняя при этом такие преимущества металлических решёток как прочность, долговечность и высокий коэффициент живого сечения по сравнению с пластиковыми решетками. Не рекомендуется монтаж на транзитных участках воздуховодов.

Модельный ряд решеток представлен 2-мя типами решеток – с горизонтальным и вертикальным расположением жалюзи:

Решетки РА2Н, РС2Н, РН2Н имеют один ряд горизонтальных (вдоль длинной стороны) поворотных жалюзи и регулируют направление потока вверх-вниз (при установке длинной стороной по горизонтали).

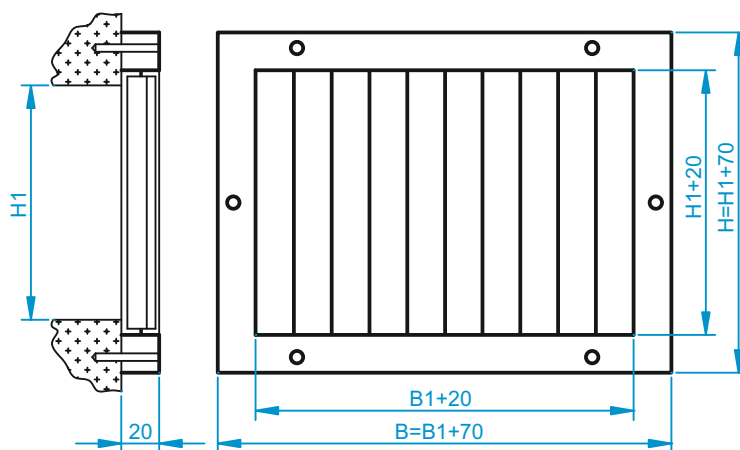
Решетки РА3Н, РС3Н, РН3Н имеют один ряд вертикальных (вдоль короткой стороны) поворотных жалюзи и регулируют направление потока вправо-влево (при установке длинной стороной по горизонтали).



РА2Н, РС2Н, РН2Н

## РЕШЕТКИ РЕГУЛИРУЕМЫЕ НАКЛАДНЫЕ

РА2Н, РА3Н (алюминиевые), РС2Н, РС3Н (стальные), РН2Н, РН3Н (из нержавеющей стали)



РА3Н, РС3Н, РН3Н

Решетки изготавливаются из алюминия (РА2Н, РА3Н), из стали (РС2Н, РС3Н) либо из нержавеющей стали (РН2Н, РН3Н). Решетки выпускаются только с открытым винтовым креплением.

В связи с особенностями конструкции установка клапанов расхода воздуха (клапан Б1 или клапан Б2) не предусмотрена.

### Условия эксплуатации

Алюминиевые решетки РА2Н, РА3Н по условиям эксплуатации изготавливаются в климатическом исполнении У (умеренный климат), а в части места размещения соответствуют категориям 3, 4, 5 ГОСТ 15150-69 (помещения с искусственно регулируемым климатическими условиями, в том числе помещения с повышенной влажностью и конденсатом).

Стальные решетки РС2Н, РС3Н по условиям эксплуатации изготавливаются в климатическом исполнении У (умеренный климат), а в части места размещения соответствуют категории 4 ГОСТ 15150-69 (помещения с искусственно регулируемым климатическими условиями).

Решетки из нержавеющей стали РН2Н, РН3Н используются в специфических условиях больничных помещений, в помещениях с повышенной влажностью, при воздействии различных агрессивных сред и т.п.

*Более подробно о выборе марки нержавеющей стали и их характеристиках изложено в разделе «ПОЛЕЗНО ЗНАТЬ. Марки нержавеющей стали. Их характеристики.» (см. стр. 6 каталога).*

### Выбор типа решетки

Тип решетки (РА2Н, РС2Н, РН2Н, РА3Н, РС3Н, РН3Н) выбирается, исходя из расположения проема в стене либо на воздуховоде (расположение длинной стороны вертикально либо горизонтально) и требуемой регулировки направления воздушного потока (регулировка направления вверх-вниз либо влево-вправо).

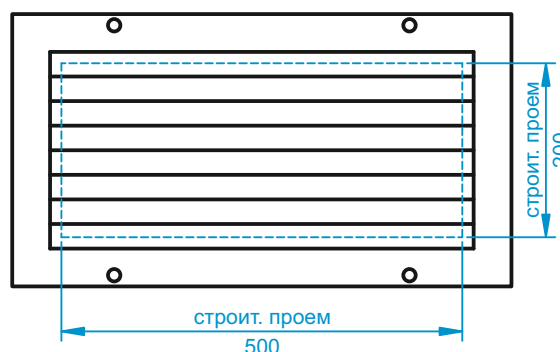
**ВНИМАНИЕ!** При выборе типа решетки и записи ее в проектной документации следует учитывать следующие подходы:

- при обозначении решеток **всегда первым указывается больший размер;**
- при расположении жалюзи вдоль более длинной стороны решетка обозначается как РА2Н, вдоль более короткой – как РА3Н (см. фото), при (равенстве сторон) РА2Н=РА3Н.

#### Пример 1:

Требуется определить тип решетки для проема 500x200 с длинной горизонтальной стороной и необходимостью регулирования направления потока в вертикальной плоскости (вверх-вниз).

**Выбираем решетку РА2Н-500x200.**

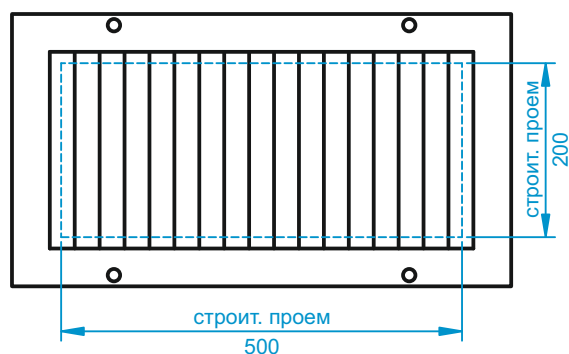


## РЕШЕТКИ РЕГУЛИРУЕМЫЕ НАКЛАДНЫЕ

РА2Н, РА3Н (алюминиевые), РС2Н, РС3Н (стальные), РН2Н, РН3Н (из нержавеющей стали)

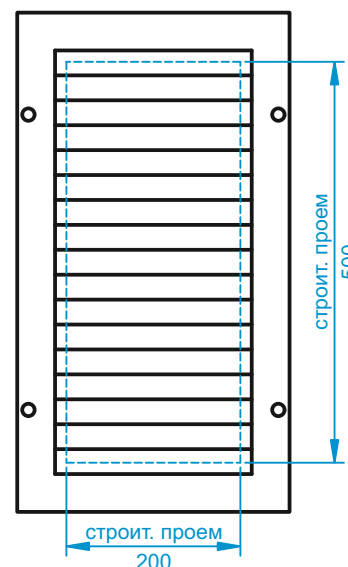
### Пример 2:

Требуется определить тип решетки для проема 500x200 с длинной горизонтальной стороной и необходимостью регулирования направления потока в горизонтальной плоскости (вправо-влево). **Выбираем решетку РА3Н-500x200.**



### Пример 3:

Требуется определить тип решетки для проема 200x500 с длинной вертикальной стороной и необходимостью регулирования направления потока в вертикальной плоскости (вверх-вниз). Снова **выбираем решетку РА3Н-500x200.**



**ВНИМАНИЕ ! Соблюдение данных рекомендаций поможет нам быстрее обработать Ваш заказ.**

## Конструкция

Конструкция решеток представляет собой сборную П-образную рамку с установленными в нее поворотными жалюзи. Решетки РА2Н, РС2Н, РН2Н имеют один ряд горизонтальных регулируемых жалюзи, РА3Н, РС3Н, РН3Н – один ряд вертикальных регулируемых жалюзи.

Материал рамок алюминиевых решеток РА2Н, РА3Н – алюминий толщиной 0,8 мм, стальных решеток РС2Н, РС3Н – сталь толщиной 0,6-0,8 мм, решеток из нержавеющей стали РН2Н, РН3Н – нержавеющая сталь толщ. 0,6-0,8 мм. В случае, когда размер строительного проема по любой из сторон превышает 500 мм, на решетке для увеличения жесткости дополнительно устанавливается перемычка. При размере более 1000 мм их количество увеличивается до 2-х.

Жалюзи у алюминиевых и стальных решеток изготовлены из экструдированного алюминиевого профиля и установлены в пластиковые бесцветные клипсы (при длине жалюзи до 170 мм) либо втулки (при длине жалюзи более 170 мм), обеспечивающие фиксацию жалюзи в выбранном положении. У нержавеющей решеток жалюзи изготовлены из нержавеющей стали толщиной 0,5 мм и устанавливаются только во втулки (аналогично обычным регулируемым решеткам, монтируемым в проем).

В качестве защитно-декоративного покрытия алюминиевых и стальных решеток (РА2Н, РА3Н, РС2Н, РС3Н) используется порошковая полимерная краска. Основной цвет покрытия – белый глянец (RAL 9016). Возможно окрашивание в другой цвет по каталогу цветов RAL. Решетки из нержавеющей стали не окрашиваются.

**Для решеток из нержавеющей стали РН2Н, РН3Н в обозначении решеток (либо спецификации) должна быть указана марка нержавеющей стали. В случае отсутствия указания марки стали решетки будут изготовлены из нержавеющей стали марки AISI 304 либо AISI 304L (08X18N10 либо 03X18N11 по ГОСТ).**

Крепление решеток – открытое винтовое. Дополнительную информацию о креплении см. в разделе «Монтаж и присоединение».

## РЕШЕТКИ РЕГУЛИРУЕМЫЕ НАКЛАДНЫЕ

РА2Н, РА3Н (алюминиевые), РС2Н, РС3Н (стальные), РН2Н, РН3Н (из нержавеющей стали)

### Характеристики решеток РА2Н (РС2Н, РН2Н), РА3Н (РС3Н, РН3Н)

Таблица 1. Стандартные размеры<sup>1</sup>, площадь живого сечения<sup>2</sup>, расчетная масса решеток РА2Н (РС2Н, РН2Н), РА3Н (РС3Н, РН3Н).

| Условное обозначение (строительный проем), В1хН1, мм | Хар-ки решеток с горизонтальными жалюзи          |                                                     |                               |      |      | Хар-ки решеток с вертикальными жалюзи            |                                                     |                               |      |      |
|------------------------------------------------------|--------------------------------------------------|-----------------------------------------------------|-------------------------------|------|------|--------------------------------------------------|-----------------------------------------------------|-------------------------------|------|------|
|                                                      | Живое сечение, полное, м <sup>2</sup> , не менее | Живое сечение, монтажное, м <sup>2</sup> , не менее | Расчетная масса, кг, не более |      |      | Живое сечение, полное, м <sup>2</sup> , не менее | Живое сечение, монтажное, м <sup>2</sup> , не менее | Расчетная масса, кг, не более |      |      |
|                                                      |                                                  |                                                     | РА2Н                          | РС2Н | РН2Н |                                                  |                                                     | РА3Н                          | РС3Н | РН3Н |
| 100x50                                               | 0,0070                                           | 0,0038                                              | 0,12                          | 0,25 | 0,27 | 0,0067                                           | 0,0040                                              | 0,12                          | 0,25 | 0,28 |
| 150x50                                               | 0,0099                                           | 0,0057                                              | 0,16                          | 0,30 | 0,34 | 0,0097                                           | 0,0059                                              | 0,17                          | 0,31 | 0,34 |
| 100x100                                              | 0,0115                                           | 0,0080                                              | 0,18                          | 0,32 | 0,35 | 0,0115                                           | 0,0080                                              | 0,18                          | 0,32 | 0,35 |
| 150x100                                              | 0,0163                                           | 0,0120                                              | 0,23                          | 0,39 | 0,42 | 0,0166                                           | 0,0118                                              | 0,22                          | 0,38 | 0,42 |
| 200x100                                              | 0,0211                                           | 0,0160                                              | 0,27                          | 0,45 | 0,49 | 0,0211                                           | 0,0160                                              | 0,27                          | 0,45 | 0,49 |
| 300x100                                              | 0,0307                                           | 0,0240                                              | 0,38                          | 0,59 | 0,64 | 0,0307                                           | 0,0240                                              | 0,37                          | 0,58 | 0,63 |
| 400x100                                              | 0,0403                                           | 0,0320                                              | 0,47                          | 0,72 | 0,78 | 0,0403                                           | 0,0320                                              | 0,46                          | 0,71 | 0,78 |
| 500x100                                              | 0,0499                                           | 0,0400                                              | 0,58                          | 0,86 | 0,92 | 0,0499                                           | 0,0400                                              | 0,57                          | 0,85 | 0,91 |
| 600x100                                              | 0,0571                                           | 0,0460                                              | 0,69                          | 1,03 | 1,13 | 0,0595                                           | 0,0480                                              | 0,65                          | 0,98 | 1,06 |
| 150x150                                              | 0,0235                                           | 0,0177                                              | 0,28                          | 0,46 | 0,49 | 0,0235                                           | 0,0177                                              | 0,28                          | 0,46 | 0,49 |
| 200x150                                              | 0,0304                                           | 0,0236                                              | 0,34                          | 0,53 | 0,58 | 0,0299                                           | 0,0240                                              | 0,35                          | 0,54 | 0,59 |
| 300x150                                              | 0,0442                                           | 0,0354                                              | 0,46                          | 0,68 | 0,75 | 0,0435                                           | 0,0360                                              | 0,47                          | 0,70 | 0,76 |
| 400x150                                              | 0,0580                                           | 0,0472                                              | 0,58                          | 0,85 | 0,90 | 0,0571                                           | 0,0480                                              | 0,59                          | 0,86 | 0,92 |
| 500x150                                              | 0,0718                                           | 0,0590                                              | 0,70                          | 1,00 | 1,07 | 0,0707                                           | 0,0600                                              | 0,71                          | 1,01 | 1,08 |
| 600x150                                              | 0,0821                                           | 0,0679                                              | 0,84                          | 1,22 | 1,31 | 0,0843                                           | 0,0720                                              | 0,84                          | 1,17 | 1,25 |
| 800x150                                              | 0,1097                                           | 0,0915                                              | 1,08                          | 1,52 | 1,64 | 0,1115                                           | 0,0960                                              | 1,07                          | 1,49 | 1,59 |
| 1000x150                                             | 0,1373                                           | 0,1151                                              | 1,31                          | 1,82 | 1,96 | 0,1387                                           | 0,1200                                              | 1,32                          | 1,80 | 1,92 |
| 1200x150                                             | 0,1615                                           | 0,1357                                              | 1,58                          | 2,20 | 2,37 | 0,1659                                           | 0,1440                                              | 1,56                          | 2,12 | 2,26 |
| 200x200                                              | 0,0387                                           | 0,0320                                              | 0,42                          | 0,64 | 0,68 | 0,0387                                           | 0,0320                                              | 0,42                          | 0,64 | 0,68 |
| 300x200                                              | 0,0563                                           | 0,0480                                              | 0,58                          | 0,82 | 0,88 | 0,0563                                           | 0,0480                                              | 0,58                          | 0,82 | 0,87 |
| 400x200                                              | 0,0739                                           | 0,0640                                              | 0,73                          | 1,01 | 1,07 | 0,0739                                           | 0,0640                                              | 0,72                          | 1,00 | 1,06 |
| 500x200                                              | 0,0915                                           | 0,0800                                              | 0,86                          | 1,18 | 1,26 | 0,0915                                           | 0,0800                                              | 0,86                          | 1,18 | 1,26 |
| 600x200                                              | 0,1047                                           | 0,0920                                              | 1,05                          | 1,46 | 1,56 | 0,1091                                           | 0,0960                                              | 1,01                          | 1,37 | 1,45 |
| 800x200                                              | 0,1399                                           | 0,1240                                              | 1,36                          | 1,83 | 1,94 | 0,1443                                           | 0,1280                                              | 1,30                          | 1,73 | 1,84 |
| 1000x200                                             | 0,1751                                           | 0,1560                                              | 1,65                          | 2,19 | 2,33 | 0,1795                                           | 0,1600                                              | 1,60                          | 2,10 | 2,22 |
| 1200x200                                             | 0,2059                                           | 0,1840                                              | 1,99                          | 2,64 | 2,82 | 0,2147                                           | 0,1920                                              | 1,89                          | 2,47 | 2,59 |
| 250x250                                              | 0,0589                                           | 0,0495                                              | 0,58                          | 0,82 | 0,87 | 0,0589                                           | 0,0495                                              | 0,58                          | 0,82 | 0,87 |
| 300x250                                              | 0,0698                                           | 0,0594                                              | 0,65                          | 0,92 | 0,98 | 0,0691                                           | 0,0600                                              | 0,67                          | 0,94 | 1,00 |
| 400x250                                              | 0,0916                                           | 0,0792                                              | 0,83                          | 1,13 | 1,20 | 0,0907                                           | 0,0800                                              | 0,85                          | 1,15 | 1,21 |
| 500x250                                              | 0,1134                                           | 0,0990                                              | 1,00                          | 1,33 | 1,41 | 0,1123                                           | 0,1000                                              | 1,02                          | 1,35 | 1,43 |
| 600x250                                              | 0,1297                                           | 0,1139                                              | 1,20                          | 1,63 | 1,74 | 0,1339                                           | 0,1200                                              | 1,18                          | 1,57 | 1,64 |
| 800x250                                              | 0,1733                                           | 0,1535                                              | 1,55                          | 2,04 | 2,17 | 0,1771                                           | 0,1600                                              | 1,54                          | 1,99 | 2,08 |
| 1000x250                                             | 0,2169                                           | 0,1931                                              | 1,88                          | 2,45 | 2,59 | 0,2203                                           | 0,2000                                              | 1,87                          | 2,39 | 2,51 |
| 1200x250                                             | 0,2551                                           | 0,2277                                              | 2,27                          | 2,97 | 3,14 | 0,2635                                           | 0,2400                                              | 2,23                          | 2,81 | 2,94 |
| 300x300                                              | 0,0819                                           | 0,0720                                              | 0,78                          | 1,06 | 1,11 | 0,0819                                           | 0,0720                                              | 0,78                          | 1,06 | 1,11 |
| 400x300                                              | 0,1075                                           | 0,0960                                              | 0,97                          | 1,29 | 1,35 | 0,1075                                           | 0,0960                                              | 0,97                          | 1,29 | 1,35 |
| 500x300                                              | 0,1331                                           | 0,1200                                              | 1,17                          | 1,53 | 1,60 | 0,1331                                           | 0,1200                                              | 1,17                          | 1,53 | 1,60 |
| 600x300                                              | 0,1523                                           | 0,1380                                              | 1,43                          | 1,89 | 1,98 | 0,1587                                           | 0,1440                                              | 1,37                          | 1,77 | 1,84 |
| 800x300                                              | 0,2035                                           | 0,1860                                              | 1,83                          | 2,35 | 2,48 | 0,2099                                           | 0,1920                                              | 1,76                          | 2,23 | 2,32 |
| 1000x300                                             | 0,2547                                           | 0,2340                                              | 2,23                          | 2,83 | 2,96 | 0,2611                                           | 0,2400                                              | 2,16                          | 2,70 | 2,80 |
| 1200x300                                             | 0,2995                                           | 0,2760                                              | 2,68                          | 3,41 | 3,59 | 0,3123                                           | 0,2880                                              | 2,55                          | 3,16 | 3,29 |
| 400x400                                              | 0,1411                                           | 0,1280                                              | 1,23                          | 1,59 | 1,65 | 0,1411                                           | 0,1280                                              | 1,23                          | 1,59 | 1,65 |
| 500x400                                              | 0,1747                                           | 0,1600                                              | 1,47                          | 1,87 | 1,94 | 0,1747                                           | 0,1600                                              | 1,47                          | 1,87 | 1,93 |
| 600x400                                              | 0,1999                                           | 0,1840                                              | 1,79                          | 2,31 | 2,42 | 0,2083                                           | 0,1920                                              | 1,72                          | 2,15 | 2,24 |
| 800x400                                              | 0,2671                                           | 0,2480                                              | 2,30                          | 2,88 | 3,00 | 0,2755                                           | 0,2560                                              | 2,22                          | 2,72 | 2,81 |
| 1000x400                                             | 0,3343                                           | 0,3120                                              | 2,81                          | 3,46 | 3,58 | 0,3427                                           | 0,3200                                              | 2,71                          | 3,29 | 3,39 |
| 1200x400                                             | 0,3931                                           | 0,3680                                              | 3,38                          | 4,18 | 4,36 | 0,4099                                           | 0,3840                                              | 3,22                          | 3,86 | 3,97 |
| 500x500                                              | 0,2163                                           | 0,2000                                              | 1,78                          | 2,21 | 2,29 | 0,2163                                           | 0,2000                                              | 1,78                          | 2,21 | 2,29 |
| 600x500                                              | 0,2475                                           | 0,2300                                              | 2,16                          | 2,73 | 2,85 | 0,2579                                           | 0,2400                                              | 2,07                          | 2,54 | 2,63 |
| 800x500                                              | 0,3307                                           | 0,3100                                              | 2,78                          | 3,41 | 3,53 | 0,3411                                           | 0,3200                                              | 2,69                          | 3,22 | 3,30 |
| 1000x500                                             | 0,4139                                           | 0,3900                                              | 3,38                          | 4,09 | 4,21 | 0,4243                                           | 0,4000                                              | 3,28                          | 3,89 | 3,98 |
| 1200x500                                             | 0,4867                                           | 0,4600                                              | 4,07                          | 4,94 | 5,12 | 0,5075                                           | 0,4800                                              | 3,90                          | 4,57 | 4,65 |

Примечание:

1. По запросу Заказчика изготавливаются решетки других размеров.
2. Площади живого сечения даны для прямого положения жалюзи (угол наклона жалюзи  $\alpha=0^\circ$ ).

## РЕШЕТКИ РЕГУЛИРУЕМЫЕ НАКЛАДНЫЕ

РА2Н, РА3Н (алюминиевые), РС2Н, РС3Н (стальные), РН2Н, РН3Н (из нержавеющей стали)

**ВНИМАНИЕ!** В таблице приведены два значения живого сечения. Это обусловлено конструкцией и монтажом накладных решеток. **«Живое сечение полное»** – это живое сечение полной площади окна решетки, приводится для справки. **«Живое сечение монтажное»** – расчётное живое сечение решетки, установленной в соответствии с монтажной схемой на прямоугольный проём, соответствующий условному обозначению. По своим конструктивным размерам площадь окна накладных решеток немного больше размера монтажного проема. В связи с этим часть полного живого сечения теряется. Как правило, **при выборе решетки принимается расчётное (монтажное) живое сечение**, однако решетка может устанавливаться на строительный проём любой формы при условии, что геометрическая форма проёма может быть вписана в прямоугольник со сторонами, соответствующими условному обозначению решётки.

### Образец записи в документации

РА2Н-В1хН1-RAL\*\*\*\*

Цвет покрытия по каталогу RAL (кроме решеток из нержавеющей стали). Отсутствие указания цвета означает, что по умолчанию цвет будет белый (RAL 9016).

Для решеток из нержавеющей стали (РН2Н, РН3Н) вместо цвета RAL указать марку стали по AISI либо по ГОСТ

Размер строительного проема В1хН1 по таблице 1 (горизонталь х вертикаль)

Тип решетки:

РА2Н – накладная алюминиевая с горизонтальными регулируемыми жалюзи;

РС2Н – накладная стальная с горизонтальными регулируемыми жалюзи;

РН2Н – накладная из нержавеющей стали с горизонтальными регулируемыми жалюзи;

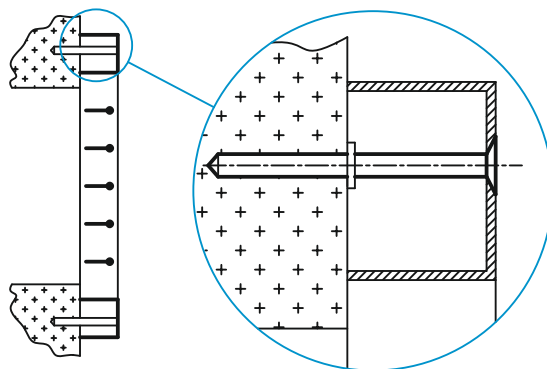
РА3Н – накладная алюминиевая с вертикальными регулируемыми жалюзи;

РС3Н – накладная стальная с вертикальными регулируемыми жалюзи;

РН3Н – накладная из нержавеющей стали с вертикальными регулируемыми жалюзи.

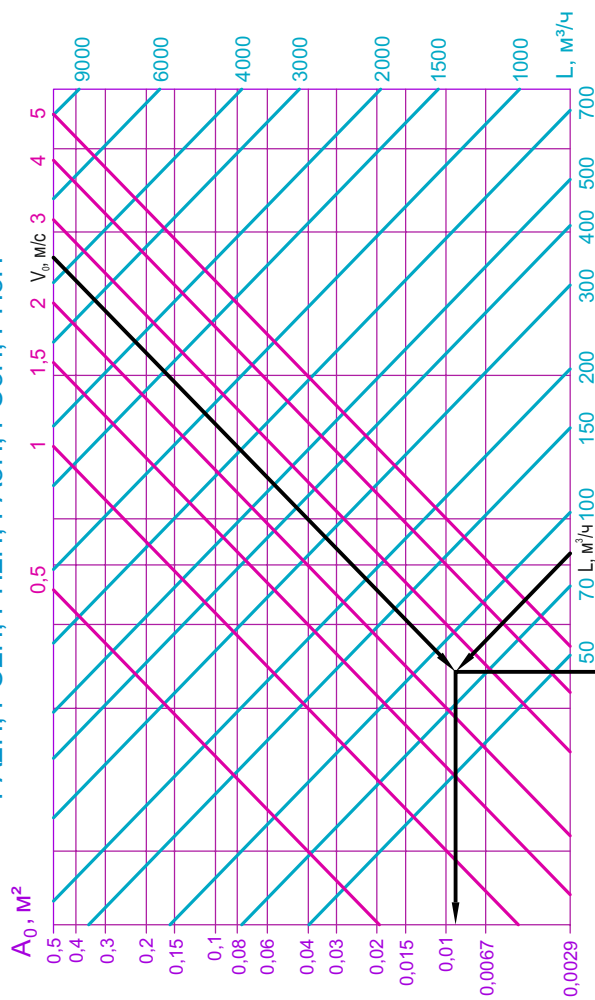
### Монтаж и присоединение

Накладные регулируемые решетки монтируются непосредственно на воздуховоды либо строительные проемы без углубления внутрь проема. Это облегчает подбор и монтаж решеток при отклонении размеров проёма в стене от проектных. Крепление – открытое винтовое. Саморезы устанавливаются заподлицо с лицевой поверхностью решетки и входят в комплект поставки.



Монтаж с помощью открытого винтового крепления

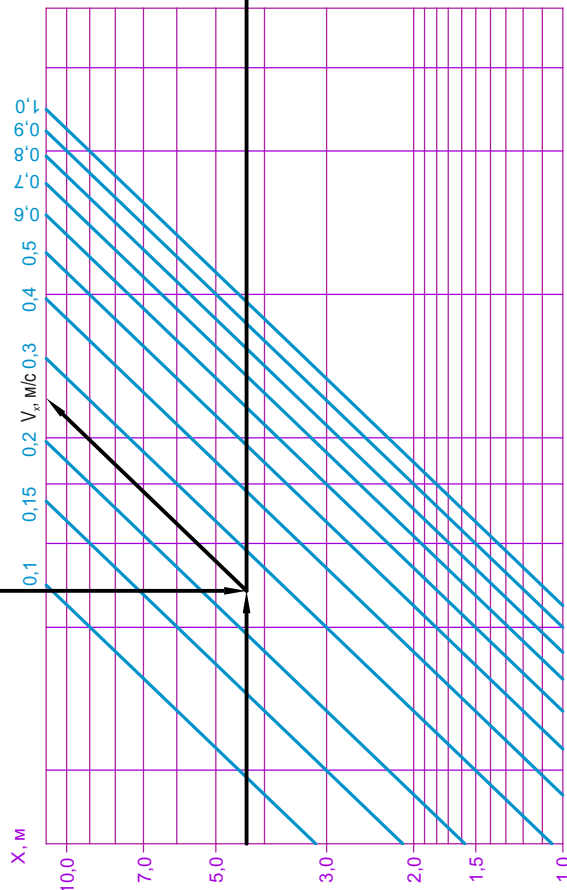
Скорость в живом сечении решеток  
РА2Н, РС2Н, РН2Н, РА3Н, РС3Н, РН3Н



Обозначения на графиках:

- L (м³/ч) Расход воздуха;
- A<sub>0</sub> (м²) Площадь живого сечения решетки;
- V<sub>0</sub> (м/с) Скорость в живом сечении решетки;
- V<sub>x</sub> (м/с) Скорость на оси струи на расстоянии x;
- Δt<sub>0</sub> (°C) Избыточная температура приточного воздуха ; (разность между температурой воздуха в помещении и температурой приточного воздуха) ;
- Δt<sub>x</sub> (°C) Избыточная температура в струе (разность между температурой воздуха в помещении и температурой воздуха на оси струи) на расстоянии x;
- x (м) Расстояние, на котором определяется скорость и избыточная температура.

Скорость на оси струи (Vx)



Избыточная температура на оси струи (Δtx)



## РЕШЕТКИ РЕГУЛИРУЕМЫЕ НАКЛАДНЫЕ

РА2Н, РА3Н (алюминиевые), РС2Н, РС3Н (стальные), РН2Н, РН3Н (из нержавеющей стали)

### ВНИМАНИЕ !

Графики скоростей и избыточных температур по оси струи приведены для **компактной струи** (жалюзи решетки установлены параллельно друг другу). Определить аналогичные параметры для **конической** ( $\alpha=45^\circ$ ) и **неполной веерной** ( $\alpha=75^\circ$ ) струй можно по таблице 2:

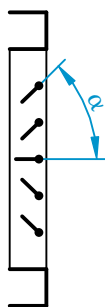
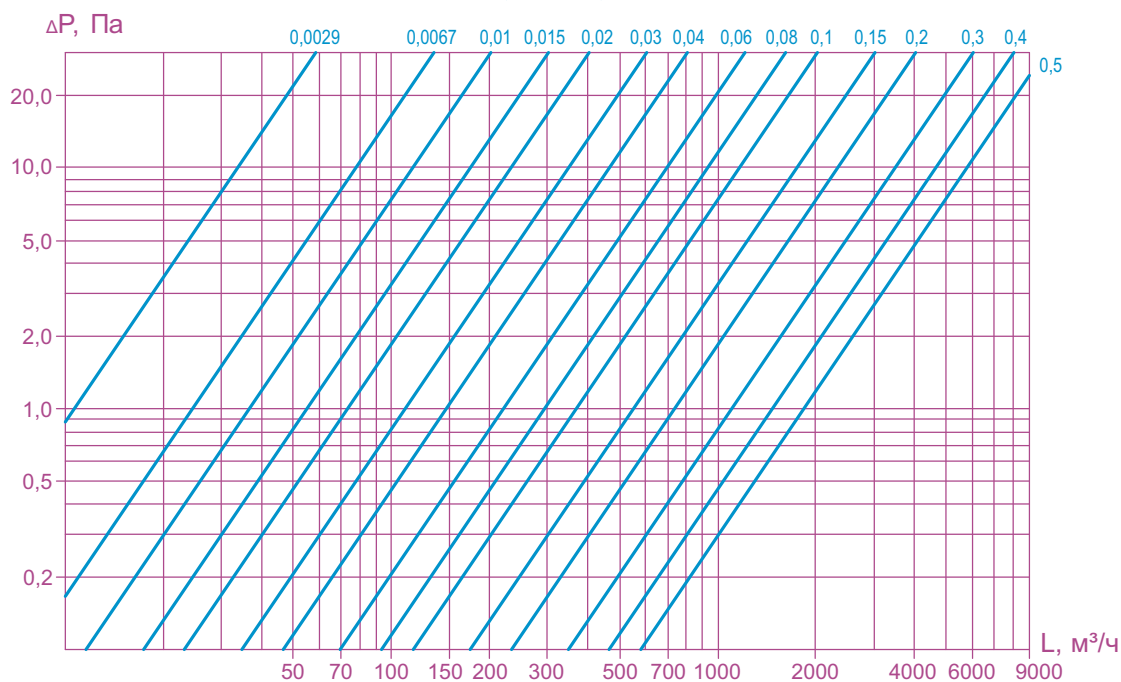


Таблица 2. Определение параметров конической и неполной веерной струй.

| Угол между жалюзи и горизонтальной плоскостью | $\alpha$     | $45^\circ$                              | $75^\circ$                               |
|-----------------------------------------------|--------------|-----------------------------------------|------------------------------------------|
| Скорость на оси струи                         | $V_x$        | $V_{x \text{ диагр.}} \cdot 0,4$        | $V_{x \text{ диагр.}} \cdot 0,35$        |
| Избыточная температура на оси струи           | $\Delta t_x$ | $\Delta t_{x \text{ диагр.}} \cdot 0,4$ | $\Delta t_{x \text{ диагр.}} \cdot 0,35$ |

Потери давления для решеток  
РА2Н, РС2Н, РН2Н



Потери давления для решеток  
РА3Н, РС3Н, РН3Н

