


# Дынарас СА4600PD


Грунтовые катки





## Технические характеристики


 Масса	
Рабочая масса (включая ROPS)	13 500 кг
Рабочая масса (вкл. кабину)	13 700 кг
Масса переднего модуля / заднего модуля	8 800 кг/4 900 кг
Максимальная рабочая масса	14 400 кг


 Размеры	
Ширина вальца	2 130 мм

 Ходовая часть	
Диапазон скорости	4/6/7/12 км/ч
Вертикальная осцилляция	±9°
Размер шины (12-слойная)	23,1 x 26 TR
Теоретически преодолеваемый уклон	57 %

 Уплотнение	
Номинальная амплитуда (высокая/низкая)	2,0 мм/1,0 мм
Центробежная сила, при высокой/низкой амплитуде	280 кН/150 кН
Частота вибрации, при высокой/низкой амплитуде SEISMIC доступно (значения для ручного режима)	30 Hz /30 Hz

 Двигатель	
Производитель/Тип	Cummins B4.5 (Stage V /T4final)
Тип	С водяным охлаждением, с интеркулером
Номинальная мощность, SAE J1995	149 кВт (200 л.с.) @ 2 200 об./мин
Ёмкость топливного бака	255 л
Объем бака для топливного реагента	30 л

 Двигатель	
Производитель/Тип	Deutz TCD2012L06 (IIIА/3)
Тип	С водяным охлаждением, с интеркулером
Номинальная мощность, ISO 14396	128 кВт (174 л.с.) @ 2 200 об./мин

 Гидравлическая система	
Привод передвижения	Гидростатический
Вибрация	Гидростатическая
Рулевое управление	Гидростатическое
Основной тормоз	Гидростатический, зависящий от положения рукояти движения
Парковочный/аварийный тормоз	Отказоустойчивые многодисковые в редукторе вальца и задней оси

Find us locally at [www.dynapac.com](http://www.dynapac.com)

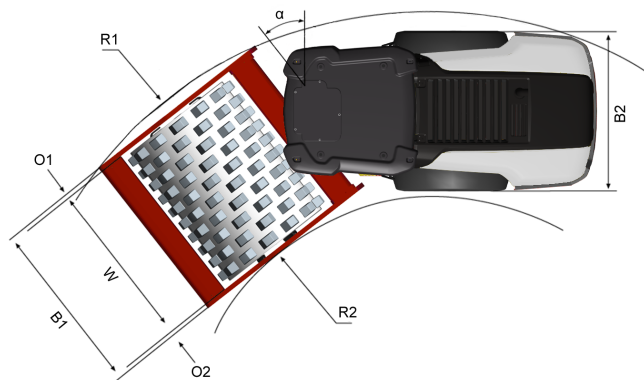
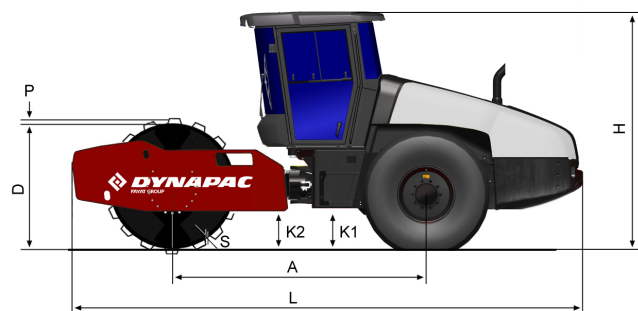
We reserve the right to change specifications without notice. Photos and illustrations do not always show standard versions of machines. The above information is a general description only, all informations are supplied without liability.

# Дунарас СА4600PD

## Грунтовые катки



### Технические характеристики



Размеры	
A. Колесная база	3 100 мм
B1. Ширина переднего модуля	2 340 мм
B2. Ширина заднего модуля	2 130 мм
D. Диаметр вальца	1 500 мм
H1. Высота с ROPS/кабиной	2 970 мм
H2. Высота без ROPS/кабины	2 220 мм
K1. Дорожный просвет	450 мм
K2. Просвет над бордюрным камнем	450 мм
L. Длина	5 990 мм
O1. Вылет рамы, правый	105 мм
O2. Вылет рамы, левый	105 мм
R1. Радиус поворота внешний	5 600 мм
R2. Радиус поворота внутренний	3 300 мм
S. Толщина обечайки вальца	25 мм
W. Ширина вальца	2 130 мм
α. Угол поворота рулевого шарнира	±38°

Find us locally at [www.dynapac.com](http://www.dynapac.com)

We reserve the right to change specifications without notice. Photos and illustrations do not always show standard versions of machines. The above information is a general description only, all informations are supplied without liability.