


# Дынарас CA5500D


## Грунтовые катки




### Технические характеристики


 Масса	
Рабочая масса (включая ROPS)	18 200 кг
Рабочая масса (вкл. кабину)	18 400 кг
Масса переднего модуля / заднего модуля	11850/6550 кг
Максимальная рабочая масса	18 600 кг


 Размеры	
Ширина вальца	2 130 мм

 Ходовая часть	
Диапазон скорости	4/6/7/11
Вертикальная осцилляция	±9°
Размер шины (12-слойная)	23,1 x 26
Теоретически преодолеваемый уклон	45 %

 Уплотнение	
Статическая линейная нагрузка	56 кг/см
Номинальная амплитуда (высокая/низкая)	2,1 мм/0,8 мм
Центробежная сила, при высокой/низкой амплитуде	360 кН/150 кН
Частота вибрации, при высокой/низкой амплитуде SEISMIC доступно (значения для ручного режима)	29 Hz /30 Hz

 Двигатель	
Производитель/Тип	Cummins B4.5 (Stage V /T4final)
Тип	С водяным охлаждением, с интеркулером
Номинальная мощность, SAE J1995	149 кВт (200 л.с.) @ 2 200 об./мин
Ёмкость топливного бака	255 л
Объем бака для топливного реагента	30 л

 Двигатель	
Производитель/Тип	Deutz TCD2012L06 (IIIА/T3)
Тип	С водяным охлаждением, с интеркулером
Номинальная мощность, ISO 14396	128 кВт (174 л.с.) @ 2 200 об./мин

 Гидравлическая система	
Привод передвижения	Гидростатический
Вибрация	Гидростатическая
Рулевое управление	Гидростатическое
Основной тормоз	Гидростатический, зависящий от положения рукоятки движения
Парковочный/ аварийный тормоз	Отказоустойчивые многодисковые в редукторе вальца и задней оси

Find us locally at [www.dynapac.com](http://www.dynapac.com)

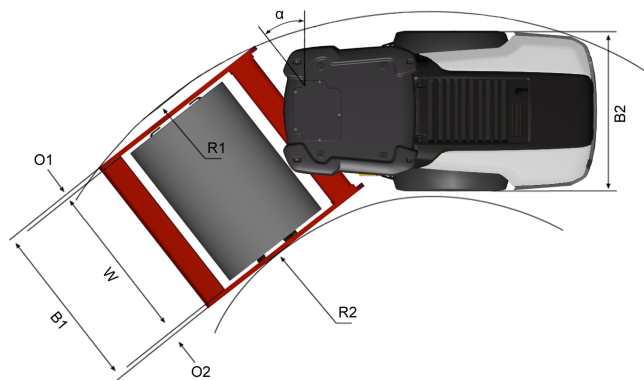
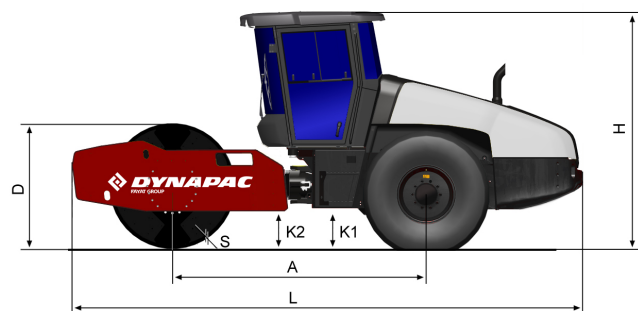
We reserve the right to change specifications without notice. Photos and illustrations do not always show standard versions of machines. The above information is a general description only, all informations are supplied without liability.

# Дунарас СА5500D

## Грунтовые катки



### Технические характеристики



Размеры	
A. Колесная база	3 100 мм
B1. Ширина переднего модуля	2 340 мм
B2. Ширина заднего модуля	2 130 мм
D. Диаметр вальца	1 546 мм
H1. Высота с ROPS/кабиной	2 890 мм
H2. Высота без ROPS/кабины	2 130 мм
K1. Дорожный просвет	450 мм
K2. Просвет над бордюрным камнем	450 мм
L. Длина	6 240 мм
O1. Вылет рамы, правый	105 мм
O2. Вылет рамы, левый	105 мм
R1. Радиус поворота внешний	5 800 мм
R2. Радиус поворота внутренний	3 300 мм
S. Толщина обечайки вальца	48 мм
W. Ширина вальца	2 130 мм
α. Угол поворота рулевого шарнира	±38°

Find us locally at [www.dynapac.com](http://www.dynapac.com)

We reserve the right to change specifications without notice. Photos and illustrations do not always show standard versions of machines. The above information is a general description only, all informations are supplied without liability.