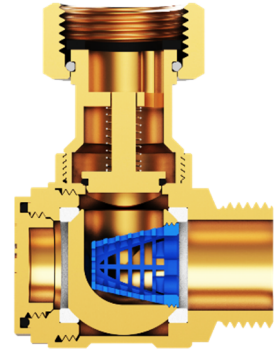


**PRZEZNACZENIE:**

Zawory Calido serii ERYK, to seria zaworów kulowych, kątowych sterowanych ręcznie, przeznaczonych do montażu w instalacjach centralnego ogrzewania i dystrybucji wody pitnej. Seria ta jest szczególnie dedykowana do podłączania kotłów wiszących jedno- i dwufunkcyjnych.

**CHARAKTERYSTYKA:**

- Kompaktowa konstrukcja uwzględnia ograniczoną przestrzeń montażową kotłów wiszących – łatwość podłączania kotłów wiszących.
- Zawór 3/4" do c.o. wyposażony jest w filtr i zawór zwrotny – stanowi to rozwiązanie problemu montażowego w ograniczonej przestrzeni montażowej kotła wiszącego przy podłączaniu zaworu, filtra i zaworu zwrotnego (3 w 1) – Patent na wynalazek nr 230959.
- Współczynnik przepływu Kv umożliwia współpracę z kotłami o mocy do 28kW.
- Trzpień zaworu wyposażony jest w podwójne uszczelnienie: na górze trzpienia zastosowano tradycyjną dławicę pasywną z możliwością doszczelnienia za pomocą nakrętki, na dole trzpienia zastosowano nowoczesne uszczelnienie dynamiczne, w którym siła doszczelnienia zwiększa się wraz ze wzrostem ciśnienia między kulą a korpusem – gwarancja szczelności.
- Konstrukcja i montaż trzpienia zapobiegają wypchnięciu go z korpusu – gwarancja bezpieczeństwa.
- Zawór 3/4" do c.o. wyposażony jest w filtr antykamienny umieszczony w kuli – ochrona kotła przed zanieczyszczeniami z instalacji c.o. i brak możliwości powstawania osadu wapiennego na filtrze.
- Zawór 3/4" do c.o. wyposażony jest w zawór zwrotny – możliwość czyszczenia filtra bez potrzeby opróżniania instalacji z wody od strony kotła.
- Zawór wyposażony jest w dźwignię ze stopu aluminium pokrytą powłoką ochronną – gwarancja długiej żywotności dźwigni.
- Konstrukcja dźwigni umożliwia zastosowanie klucza 10 lub 21mm do otwierania – zamykania zaworu w ograniczonej przestrzeni.

**DANE TECHNICZNE:**

Temperatura pracy nominalna:	110 °C
Temperatura maksymalna chwilowa:	150 °C (dla zaworów bez zaworu zwrotnego)
Temperatura maksymalna chwilowa:	120 °C (dla zaworów z zaworem zwrotnym)
Ciśnienie nominalne:	16 bar

Rozmiary:

1/2"



3/4"

3/4" z zaworem zwrotnym i filtrem  
antykamiennym**CERTYFIKATY/PATENTY:**

Znakowanie



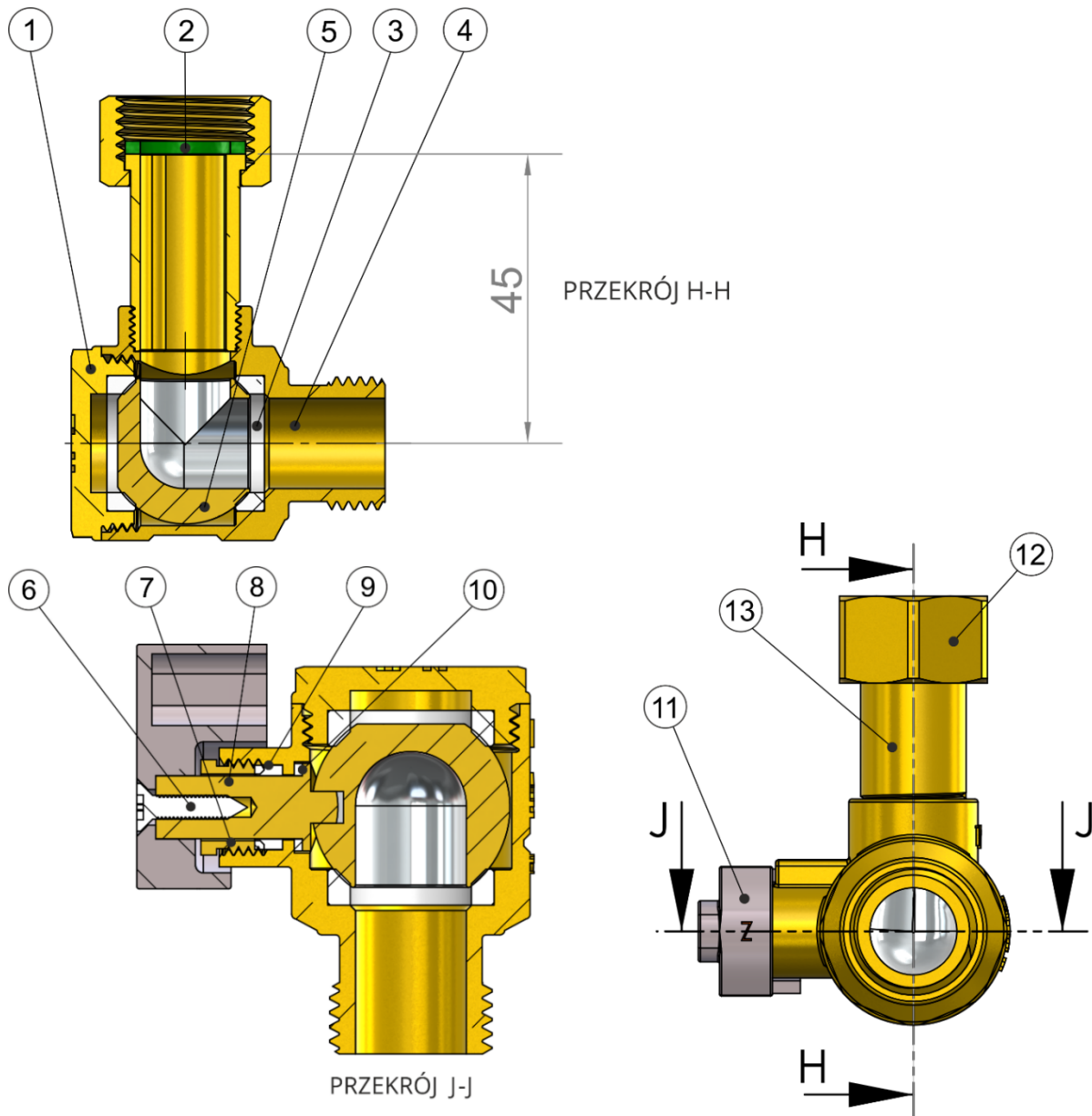
Krajowa deklaracja właściwości użytkowych 2/calido/2018 – produkt zgodny z normą PN-M-75002:2016-10.

Produkt z Atestem NIZP-PZH.

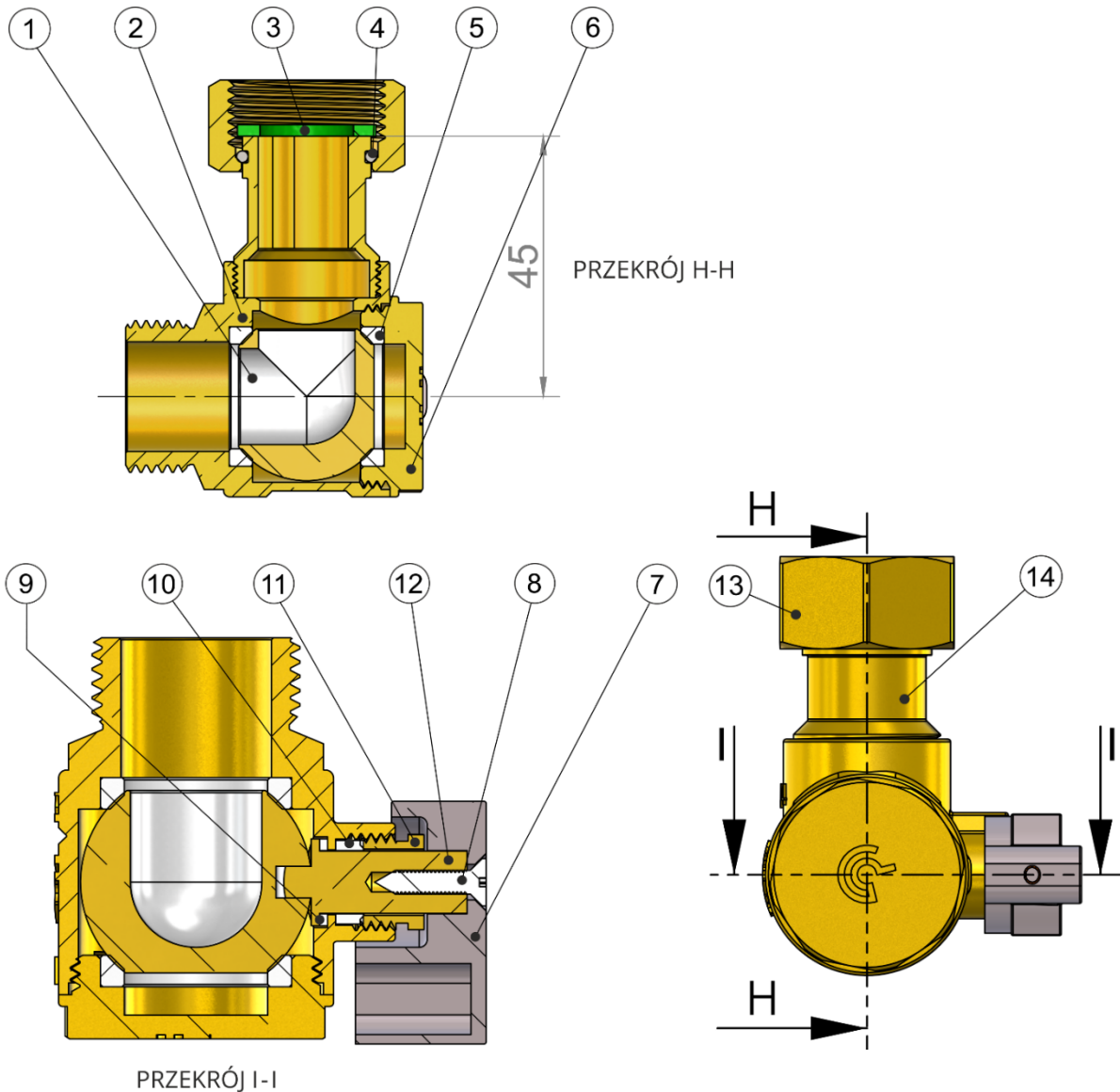
Patent na wynalazek nr 230959.

**BUDOWA:**

## a) zawór 1/2"

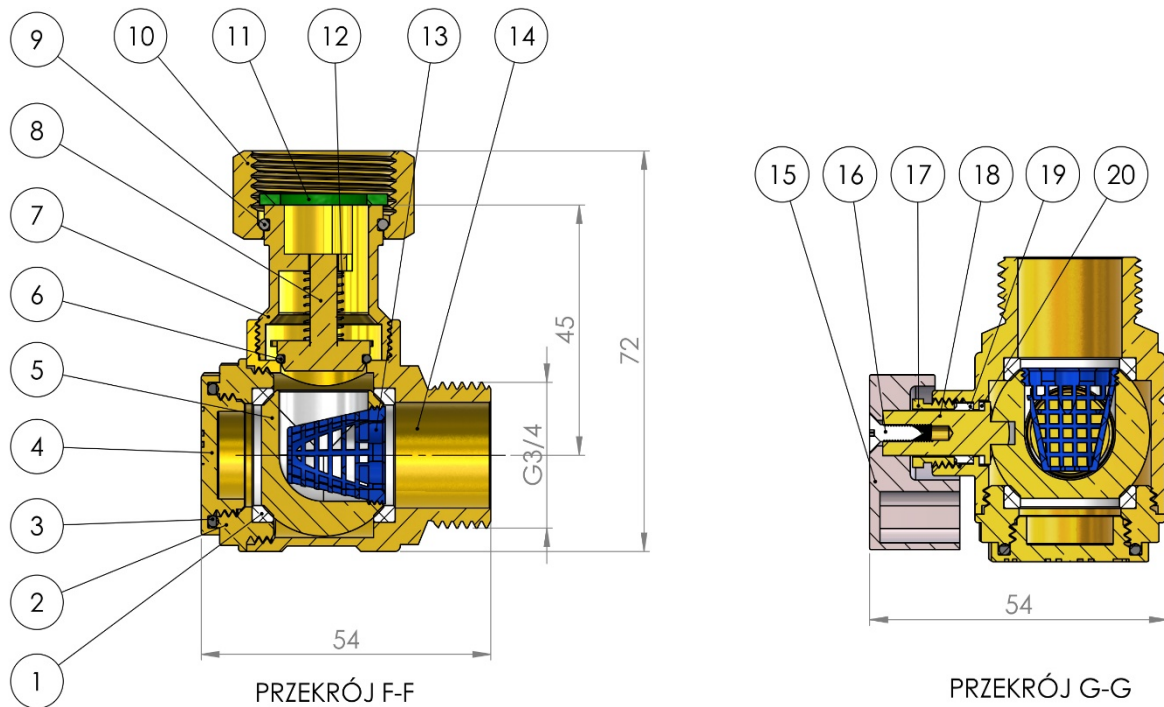


Lp.	Opis	Materiał	Wykończenie powierzchni
1	Korek	CW617N	Piaskowany
2	Uszczelka	Klingeryt	-
3	Uszczelnienie kuli	PTFE	-
4	Korpus	CW602N (DZR)	Piaskowany
5	Kula	CW617N	Chromowana
6	Wkręt	Stal nierdzewna	-
7	Nakrętka dławicy	CW617N	-
8	Trzpień	CW617N	-
9	Uszczelnienie dławicy	PTFE	-
10	Uszczelnienie trzpienia	PTFE	-
11	Dźwignia	Zamak	Malowana
12	Nakrętka	CW617N	Piaskowana
13	Tuleja	CW602N (DZR)	-

**b) zawór 3/4"**


PRZEKRÓJ I-I

Lp.	Opis	Materiał	Wykończenie powierzchni
1	Kula	CW617N	Chromowana
2	Korpus	CW602N (DZR)	Piaskowany
3	Uszczelka	Klingeryt	-
4	Pierścień	Stal nierdzewna	-
5	Uszczelnienie kuli	PTFE	-
6	Korek	CW617N	Piaskowany
7	Dźwignia	Zamak	Malowana
8	Wkręt	Stal nierdzewna	-
9	Uszczelnienie trzpienia	PTFE	-
10	Uszczelnienie dławicy	PTFE	-
11	Nakrętka dławicy	CW617N	-
12	Trzpień	CW617N	-
13	Nakrętka	CW617N	Piaskowana
14	Tuleja	CW602N (DZR)	-

**c) zawór 3/4" z filtrem antykamiennym i zaworem zwrotnym**


Lp.	Opis	Materiał	Wykończenie powierzchni
1	Uszczelnienie kuli	PTFE	-
2	Korpus boczny	CW602N (DZR)	Piaskowany
3	O-ring	EPDM	-
4	Korek filtra	CW617N	Piaskowany
5	Kula	CW617N	Chromowana
6	O-ring	EPDM	-
7	Tuleja	CW602N (DZR)	-
8	Grzybek zaw. zwrotnego	CW617N	-
9	Pierścień osadczy	Stal nierdzewna	-
10	Nakrętka	CW617N	Piaskowana
11	Uszczelka	Klingeryt	-
12	Sprężyna	AISI 304	-
13	Filtr	POM	-
14	Korpus	CW602N (DZR)	Piaskowany
15	Dźwignia	Zamak	Malowana
16	Wkręt	Stal nierdzewna	-
17	Nakrętka dławicy	CW617N	-
18	Trzpień	CW617N	-
19	Uszczelnienie dławicy	PTFE	-
20	Uszczelnienie trzpienia	PTFE	-

**KONTAKT: Arka Sp. z o.o. sp.k., ul. Ogrodowa 5, 76-004 Sianów, tel. +48 94 341 77 19, [www.arka-instalacje.pl](http://www.arka-instalacje.pl)**

Informacje zawarte w niniejszej karcie technicznej są prawdziwe i poprawne w momencie jej publikacji, jakkolwiek mogą one ulec zmianie bez konieczności wcześniejszego informowania o tym. Do obowiązków klienta należy właściwe określenie parametrów instalacji i dobór odpowiedniego produktu, jak również sprawdzenie dostarczonych produktów i natychmiastowe poinformowanie firmy ARKA o wszelkich wykrytych ewentualnych wadach. ARKA Sp. z o.o. sp.k. nie ponosi odpowiedzialności za jakiegokolwiek szkody spowodowane niewłaściwą instalacją czy niewłaściwym zastosowaniem produktu.