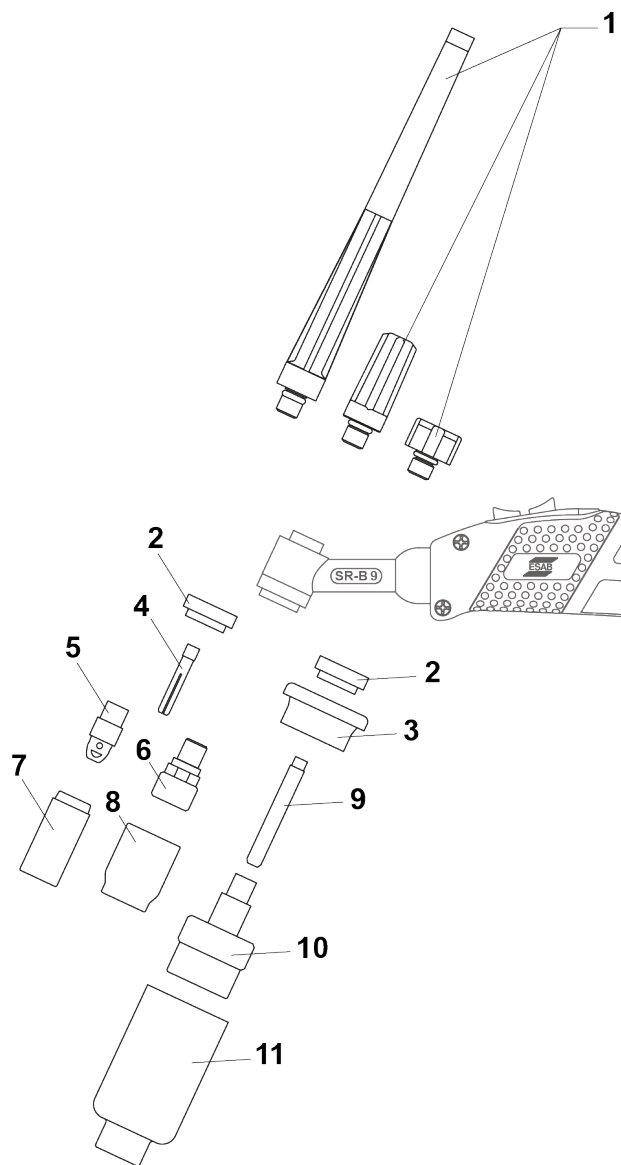


# Изнашиваемые детали TIG

## SR-B 9, SR-B 20 и SR-B 21



№	Размер	Описание	Номер детали
1	Длинный Средний Короткий	Хвостовик	<b>0365 310 051</b> 0365 310 050 0365 310 049
2		Теплоизолятор	<b>0366 960 017</b>
3		Адаптер газовой линзы Jumbo	0157 123 026
4	Ø 0.5 Ø 1.0 Ø 1.6 Ø 2.0 Ø 2.4 Ø 3.0 Ø 3.2	Цанга стандартная Для SR-B 9 Для SR-B 20/21	0365 310 027 0365 310 028 <b>0365 310 029</b> 0700 025 662 <b>0365 310 030</b> 0700 025 663 0365 310 091
5	Ø 1.0 Ø 1.6 Ø 2.4 Ø 3.2	Цангодержатель стандартный Для SR-B 9 Для SR-B 20/21	0365 310 037 <b>0365 310 038</b> <b>0365 310 039</b> 0365 310 090
6	Ø 1.0 Ø 1.6 Ø 2.4 Ø 3.2	Цангодержатель с газовой линзой	0157 121 016 0157 121 017 0157 121 018 0157 121 041
7	Ø 6.4 (№ 4) Ø 8.0 (№ 5) Ø 9.8 (№ 6) Ø 11.2 (№ 7) Ø 12.7 (№ 8) Ø 15.9 (№ 10)	Газовое сопло стандартное L=30 мм Для SR-B 9 Для SR-B 20/21	0365 310 044 0365 310 045 <b>0365 310 046</b> <b>0365 310 047</b> 0365 310 048 0588 000 440
-	Ø 5.0 (№ 3) Ø 6.4 (№ 4) Ø 8.0 (№ 5) Ø 9.5 (№ 6) Ø 6.5 (№ 4) Ø 8.0 (№ 5) Ø 9.5 (№ 6) Ø 6.5 (№ 4)	Газовое сопло стандартное L=48 мм L=63 мм L=89 мм	0700 025 664 0700 025 665 0700 025 666 0700 025 667 0700 025 668 0700 025 669 0700 025 670 0700 025 671
8	Ø 6.4 (№ 4) Ø 8.0 (№ 5) Ø 9.8 (№ 6) Ø 11.2 (№ 7) Ø 12.7 (№ 8)	Газовое сопло для газовой линзы L=25.5 мм	0157 121 032 0157 121 033 0157 121 034 0157 121 039 0157 121 040
-	Ø 6.4 (№ 4) Ø 8.0 (№ 5) Ø 9.8 (№ 6) Ø 11.2 (№ 7)	Газовое сопло для газовой линзы L=35 мм	0700 025 658 0700 025 659 0700 025 660 0700 025 661
9	Ø 1.0 Ø 1.6 Ø 2.4 Ø 3.2	Цанга для газовой линзы Jumbo	0700 025 672 0700 025 673 0700 025 674 0700 025 675
10	Ø 1.0-1.6 Ø 2.4 Ø 3.2	Газовая линза Jumbo	0700 025 676 0700 025 677 0700 025 678
11	Ø 9.8 (№ 6) Ø 12.7 (№ 8) Ø 15.9 (№ 10) Ø 19.0 (№ 12) Ø 24.0 Ø 24.0	Цанга для газовой линзы Jumbo L=48 мм L=34 мм	0157 123 088 0157 123 089 0588 000 438 0157 123 098 0588 000 437 0700 025 679



Позиции, выделенные **жирным шрифтом**, входят в стандартный комплект поставки.



ESAB / esab.com



# Изнашиваемые детали TIG

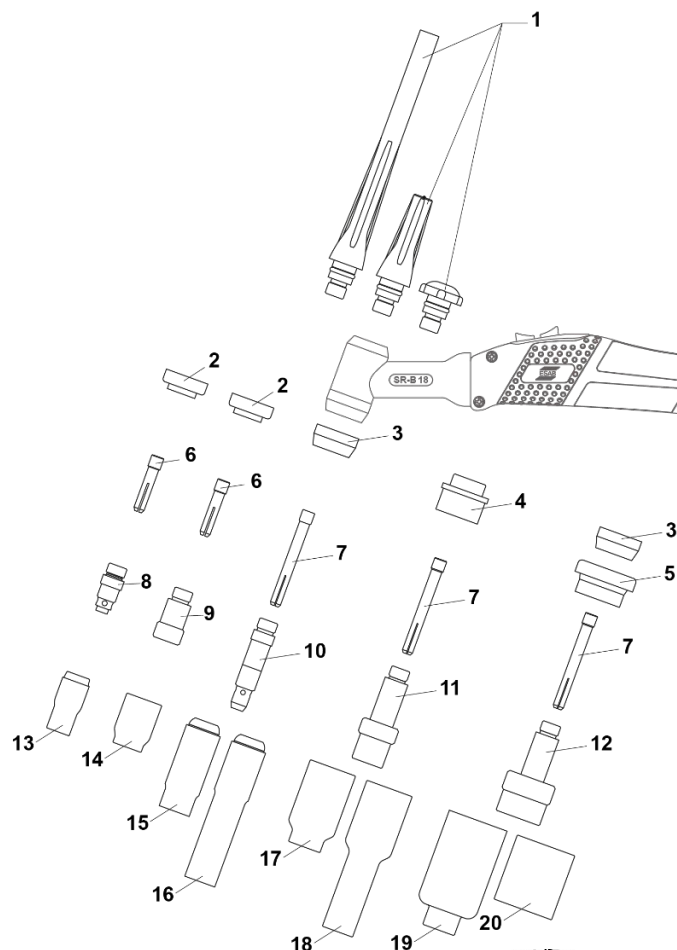
## SR-B 17, SR-B 26 и SR-B 18



№	Размер	Описание	Номер детали
1	Длинный Средний Короткий	Хвостовик	<b>0157 123 029</b> 0588 000 591 0157 123 028
2		Теплоизолятор маленький	0700 025 680
3		Теплоизолятор	<b>0366 960 016</b>
4		Теплоизолятор газовой линзы	0366 960 020
5		Теплоизолятор большой газовой линзы	0366 960 021
6	Ø 1.0 Ø 1.6 Ø 2.4 Ø 3.2	Цанга стандартная и для газовой линзы, короткая	0349 501 216 0349 501 217 0349 501 218 0349 501 219
7	Ø 0.5 Ø 1.0 Ø 1.6 Ø 2.0 Ø 2.4 Ø 3.0 Ø 3.2 Ø 4.0	Цанга стандартная и для газовой линзы	0157 123 009 0157 123 010 0157 123 011 0700 025 681 <b>0157 123 012</b> 0700 025 682 0157 123 013 0157 123 014
8	Ø 1.0-1.6 Ø 2.0-2.4 Ø 3.2	Цангодержатель короткий	0700 025 683 0700 025 684 0700 025 685
9	Ø 1.0-1.6 Ø 2.4 Ø 3.2	Цангодержатель с газовой линзой короткий	0700 025 686 0700 025 687 0700 025 688
10	Ø 0.5-1.6 Ø 2.0-2.4 Ø 3.0-3.2 Ø 4.0	Цангодержатель стандартный	0157 123 016 <b>0157 123 017</b> 0157 123 018 0157 123 019
11	Ø 1.0 Ø 1.6 Ø 2.0-2.4 Ø 3.0-3.2 Ø 4.0	Цангодержатель с газовой линзой стандартный	0157 123 021 0157 123 022 0157 123 023 0157 123 024 0157 123 025
12	Ø 1.0 Ø 1.6 Ø 2.0-2.4 Ø 3.0-3.2 Ø 4.0	Цангодержатель с крупной газовой линзой	0157 123 083 0157 123 084 0157 123 085 0157 123 086 0588 000 087
13	Ø 6.4 (№ 4) Ø 8.0 (№ 5) Ø 9.8 (№ 6) Ø 11.2 (№ 7) Ø 12.7 (№ 8) Ø 15.9 (№ 10)	Газовое сопло L=30 мм	0365 310 044 0365 310 045 0365 310 046 0365 310 047 0365 310 048 0588 000 440
14	Ø 6.4 (No. 4) Ø 8.0 (No. 5) Ø 9.8 (No. 6) Ø 11.2 (No. 7) Ø 12.7 (No. 8)	Газовое сопло для газовой линзы, короткое L=25.5 мм	0157 121 032 0157 121 033 0157 121 034 0157 121 039 0157 121 040
15	Ø 6.4 (No. 4) Ø 8.0 (No. 5) Ø 9.8 (No. 6) Ø 11.2 (No. 7) Ø 12.7 (No. 8) Ø 15.9 (No. 10) Ø 19 (No. 12)	Газовое сопло стандартное L=47 мм	0157 123 052 0157 123 053 <b>0157 123 054</b> 0157 123 055 0157 123 056 0588 000 442 0588 000 441

№	Размер	Описание	Номер детали
16	Ø 6.4 (No. 4) Ø 8.0 (No. 5) Ø 9.8 (No. 6) Ø 11.2 (No. 7)	Газовое сопло стандартное L=76 мм	0700 025 689 0700 025 690 0700 025 691 0700 025 692
17	Ø 6.4 (No. 4) Ø 8.0 (No. 5) Ø 9.8 (No. 6) Ø 11.2 (No. 7) Ø 12.7 (No. 8) Ø 17.5 (No. 11)	Газовое сопло для газовой линзы L=42 мм	0157 123 057 0157 123 058 0157 123 059 0157 123 060 0157 123 061 0588 000 439
18	Ø 6.4 (No. 4) Ø 8.0 (No. 5) Ø 9.8 (No. 6) Ø 11.2 (No. 7) Ø 12.7 (No. 8)	Газовое сопло для газовой линзы L=76 мм	0700 025 693 0700 025 694 0700 025 695 0700 025 696 0700 025 697
19	Ø 9.8 (No. 6) Ø 12.5 (No. 8) Ø 15.9 (No. 10) Ø 19 (No. 12) Ø 24	Газовое сопло для газовой линзы, крупное L=48 мм	0157 123 088 0157 123 089 0588 000 438 0157 123 098 0588 000 437
20	Ø 24	Газовое сопло для газовой линзы, короткое L=34 мм	0700 025 679

Позиции, выделенные **жирным шрифтом**, входят в стандартный комплект поставки.



ESAB / esab.com



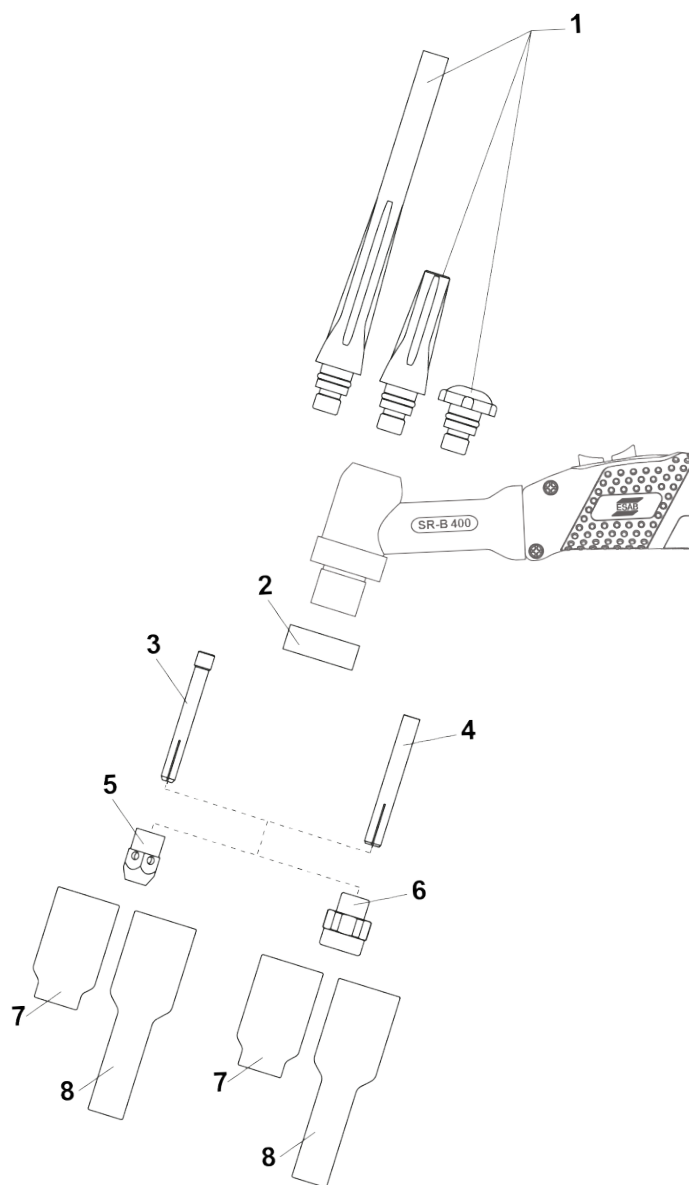
# Изнашиваемые детали TIG

## SR-B 400



№	Размер	Описание	Номер детали
1	Длинный Средний Короткий	Хвостовик	<b>0157 123 029</b> 0588 000 591 0157 123 028
2		Теплоизолятор	<b>0366 960 018</b>
3	Ø 1.0 Ø 1.6 Ø 2.4 Ø 3.2 Ø 4.0	Цанга стандартная и для газовой линзы	0157 123 010 0157 123 011 <b>0157 123 012</b> 0157 123 013 0157 123 014
4	Ø 2.4 Ø 3.2 Ø 4.0 Ø 4.8	Цанга, для большой нагрузки	0157 123 077 0157 123 078 0157 123 079 0157 123 074
5	Ø 1.0-3.2 Ø 3.2-4.8	Цангодержатель стандартный	<b>0157 123 081</b> 0157 123 082
6	Ø 1.0 Ø 1.6 Ø 2.4 Ø 3.2 Ø 4.0 Ø 4.8	Цангодержатель с газовой линзой	0157 123 091 0157 123 092 0157 123 093 0157 123 094 0157 123 095 0157 123 075
7	Ø 6.4 (No. 4) Ø 8.0 (No. 5) Ø 9.8 (No. 6) Ø 11.2 (No. 7) Ø 12.7 (No. 8) Ø 17.5 (No. 11)	Газовое сопло стандартное и для газовой линзы L=42 мм	0157 123 057 0157 123 058 <b>0157 123 059</b> 0157 123 060 0157 123 061 0588 000 439
7	Ø 6.4 (No. 4) Ø 8.0 (No. 5) Ø 9.8 (No. 6) Ø 11.2 (No. 7) Ø 12.7 (No. 8)	Газовое сопло стандартное и для газовой линзы L=76 мм	0700 025 693 0700 025 694 0700 025 695 0700 025 696 0700 025 697

Позиции, выделенные **жирным шрифтом**, входят в стандартный комплект поставки.



ESAB / esab.com



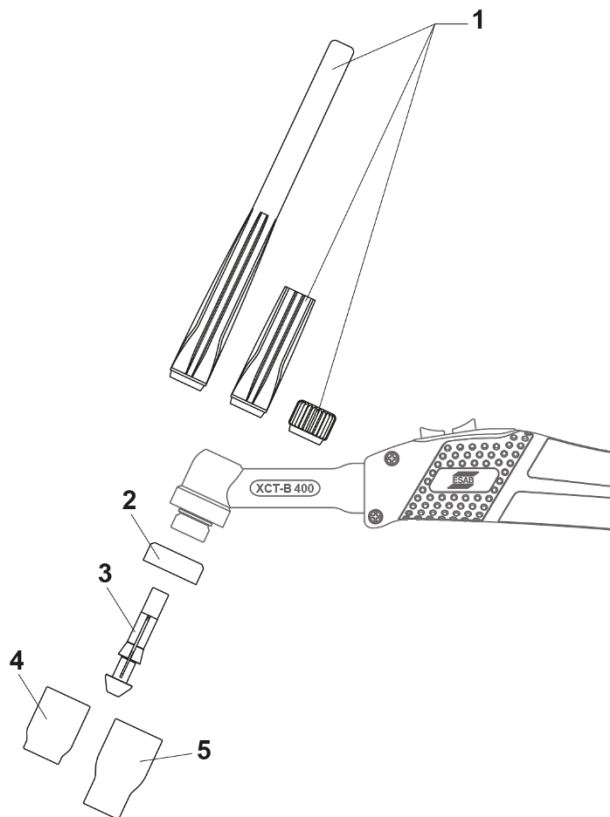
# Изнашиваемые детали TIG

## ХСТ-В 400w



№	Размер	Описание	Номер детали
1	Длинный Средний Короткий	Хвостовик	<b>0700 025 650</b> 0700 025 651 0700 025 652
2		Теплоизолятор	<b>0700 025 653</b>
3	Ø 1.6 Ø 2.4 Ø 3.2 Ø 4.0	Цанга стандартная	0700 025 654 <b>0700 025 655</b> 0700 025 656 0700 025 657
4	Ø 6.4 (No. 4) Ø 8.0 (No. 5) Ø 9.8 (No. 6) Ø 11.2 (No. 7) Ø 12.7 (No. 8)	Газовое сопло стандартное L=25.5 мм	0157 121 032 0157 121 033 0157 121 034 <b>0157 121 039</b> 0157 121 040
5	Ø 6.4 (No. 4) Ø 8.0 (No. 5) Ø 9.8 (No. 6) Ø 11.2 (No. 7)	Газовое сопло стандартное L=35.0 мм	0700 025 658 0700 025 659 0700 025 660 0700 025 661

Позиции, выделенные **жирным шрифтом**, входят в стандартный комплект поставки.



ESAB / esab.com

