

# SR-B 21

## Компактная TIG горелка для высоких нагрузок



Главной характеристикой линейки горелок SR-B является высокое качество.

Горелки обеспечивают максимальное удобство, универсальность и эргономику.

Горелка SR-B 21 с передовыми технологиями предназначена для профессионалов, которым необходима высокая производительность в максимально компактных размерах с возможностью точной сварки в ограниченных пространствах. Шарнирное соединение обеспечивает свободное движение во всех направлениях без перекручивания кабелей.

Компактный размер SR-B 21 и высокая мощность делают эту горелку идеальным инструментом для ручной TIG сварки.

- Технология Precision Switch обеспечивает точность работы и оптимизированную эргономику.
- Надежная, прочная и компактная конструкция.
- Крупные каналы системы охлаждения для большей нагрузки по сравнению со стандартной головкой SR-B 20.
- Те же расходные детали, что используются в горелке SR-B 20, а также в TXH 251/252.

Для получения дополнительной информации посетите наш сайт [esab.com](http://esab.com)

### Области применения

- Аэрокосмическая промышленность
- Автомобильная промышленность
- Пищевая промышленность
- Морские и офшорные конструкции
- Нефтехимическая промышленность
- Трубопроводы
- Сталелитейная промышленность
- Производство цистерн и сосудов

# SR-B 21

## Технические характеристики

Сварочный ток AC / DC 100% ПВ	240 A AC / 340 A DC
Диаметр электрода Ø	0.5 - 3.2 мм
Длина кабеля	4 м, 8 м, 12 м, 16 м
Охлаждение	Жидкостное

## Информация для заказа

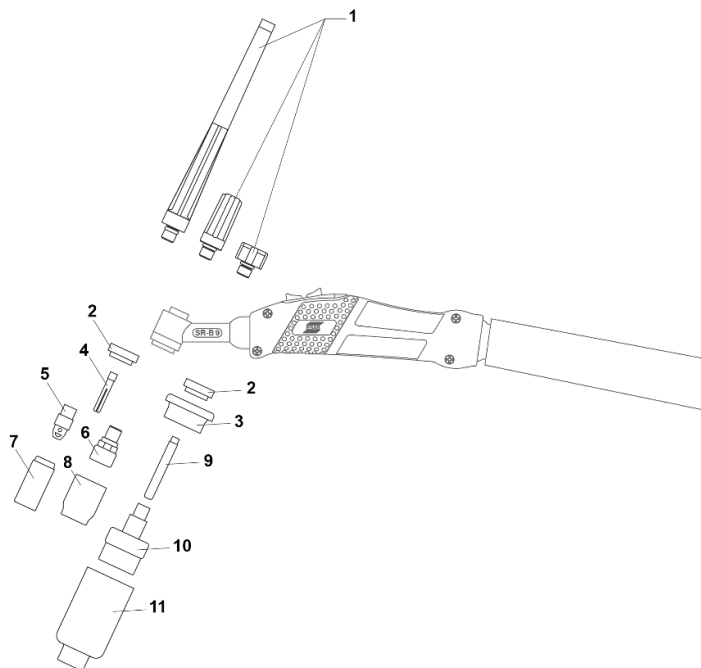
Горелка	Охлаждение	ОКС 50, 2-контактный кабельный соединитель			
		4 м	8 м	12 м	16 м
SR-B 21	Жидкостное	0700025544	0700025545	0700025546	0700025547
SR-B 21FX	Жидкостное	0700025548	0700025549		0700025558

FX = Гибкая головка

## Опции и аксессуары

Комплект 1.6 мм для SR-B 9, SR-B 20, SR-B 21	0700025643
Комплект 2.4 мм для SR-B 20, SR-B 21	0700025626

Полный список изнашиваемых деталей смотрите в отдельной листовке ([XA002066\\*](#)).



ESAB / esab.com

