

# ХСТ-В 400w

Высочайшая производительность и  
уникальный компактный дизайн  
горелки TIG



Горелка ХСТ-В 400w с передовыми технологиями предназначена для профессионалов, которым необходима высокая производительность в максимально компактных габаритах с возможностью точной сварки в ограниченных пространствах. Шарнирное соединение обеспечивает свободное движение во всех направлениях без перекручивания кабелей.

Компактный размер ХСТ-В 400w и высокая мощность делают эту горелку идеальным инструментом для ручной TIG сварки.

Уникальная форма цанги ХСТ заменяет остальные расходные детали и благодаря форме обеспечивает надежность при высокой нагрузке. Цанга образует большую контактную поверхность между электродом и горелкой с водяным охлаждением.

## Области применения

- Аэрокосмическая промышленность
- Автомобильная промышленность
- Пищевая промышленность
- Морские и офшорные конструкции
- Нефтехимическая промышленность
- Трубопроводы
- Сталелитейная промышленность
- Производство цистерн и сосудов

- Горелка ХСТ имеет уникальные расходные части, что обеспечивает газовую защиту, сравнимую с использованием газовой линзы.
- Упрощенная система из трех износостойких деталей.
- Технология Precision Switch обеспечивает точность работы и оптимизированную эргономику.
- Надежная, прочная и компактная конструкция.
- Максимально компактный размер.

Для получения дополнительной информации посетите наш сайт [esab.com](http://esab.com)



*Уникальные расходные части ХСТ обеспечивают надежный захват электрода и оптимальную передачу тока. Конструкция горелки обеспечивает оптимальную газовую защиту, что устраняет необходимость в использовании газовой линзы.*

# ХСТ-В 400w

## Технические характеристики

Сварочный ток AC / DC 100% ПВ	315 A AC / 450 A DC
Диаметр электрода Ø	1.6 - 4.0 мм
Длина кабеля	4 м, 8 м, 12 м, 16 м
Охлаждение	Жидкостное

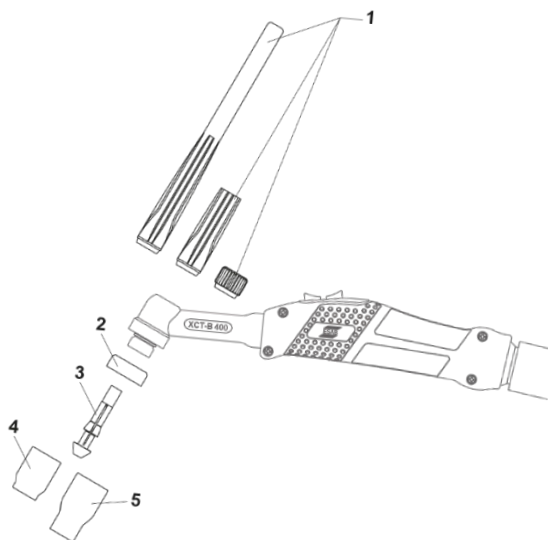
## Информация для заказа

Горелка	Охлаждение	ОКС 50, 2-контактный кабельный разъем			
		4 м	8 м	12 м	16 м
ХСТ-В 400w	Жидкостное	0700025540	0700025541	0700025542	0700025543

## Запасные и изнашиваемые детали

№	Описание	Номер детали
1	Хвостовик, Длинный Хвостовик, Средний Хвостовик, Короткий	<b>0700025650</b> 0700025651 0700025652
2	Теплоизолятор	<b>0700025653</b>
3	Цанга	0700025654 (Ø 1.6) <b>0700025655 (Ø 2.4)</b> 0700025656 (Ø 3.2) 0700025657 (Ø 4.0)
4	Газовое сопло, Стандартное L = 25.5 мм	0157121032 (Ø 6.4, No. 4) 0157121033 (Ø 8.0, No. 5) 0157121034 (Ø 9.8, No. 6) <b>0157121039 (Ø 11.2, No. 7)</b> 0157121040 (Ø 12.7, No. 8)
5	Газовое сопло L = 35.0 мм	0700025658 (Ø 6.4, No. 4) 0700025659 (Ø 8.0, No. 5) 0700025660 (Ø 9.8, No. 6) 0700025661 (Ø 11.2, No. 7)

Позиции, выделенные **жирным шрифтом**, входят в стандартный комплект поставки.



ESAB / esab.com

